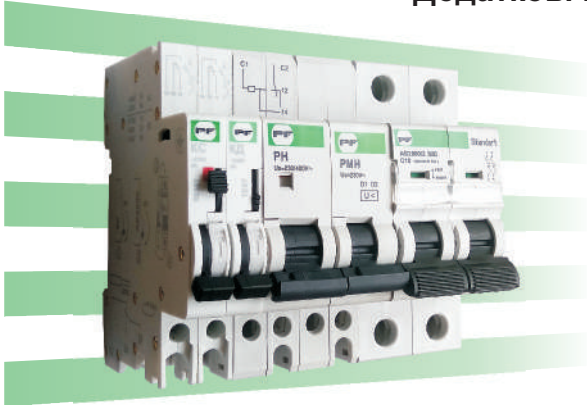


Додаткові модульні пристрої



Для автоматичних вимикачів АВ2000 (Standart) передбачені додаткові пристрої, які приєднуються до корпусу. За допомогою цих пристроїв можливо здійснювати відключення вимикача, захист електричних кіл від зниження напруги, а також здійснювати управління вторинними колами.

Монтаж додаткових пристроїв до вимикача можливий тільки з лівого боку.

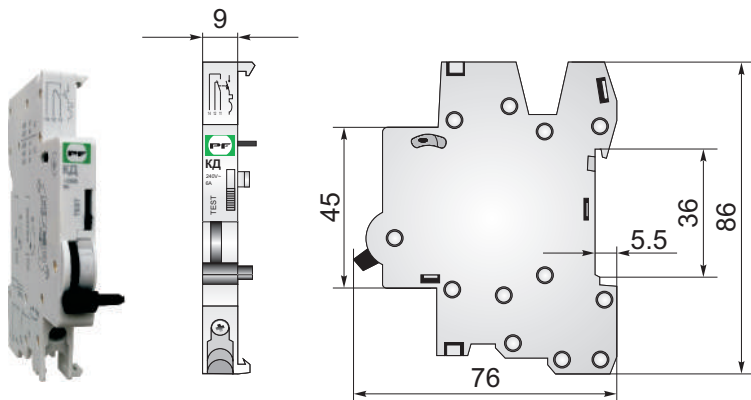
Контакт додатковий КД 2/63

Контакт додатковий (КД 2/63) служить для моніторингу статусу пристрою - замкнені або розімкнені його головні контакти (незалежно від причин, які викликали розмикання).

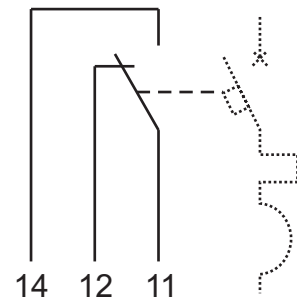
Алгоритм роботи додаткового контакту (NO):

- замикає контакт - при включенні автоматичного вимикача вручну;
- розмикає контакт - при відключенні автоматичного вимикача вручну або при аварійному відключенні.

Габаритні розміри



Принципова схема



Технічні характеристики контактів додаткових КД 2/63

Номінальний струм (при напрузі ~400В 50/60Гц), А	3
Номінальний струм (при напрузі ~230В 50/60Гц), А	6
Кількість контактів	1 перекидний
Напруга випробування ізоляції (ном. частота, 1 хв.), кВ	2
Комутаційна зносостійкість (кількість циклів вкл./відкл.)	електрична механічна
	6 000 10 000
Ступінь захисту	IP20
Діапазон робочих температур, °С	-25...+40
Перетин провідників, що під'єднуються, мм ²	до 2.5
Момент затиску болтів, Нм	0.8
Монтаж до автоматичного вимикача	з лівого боку

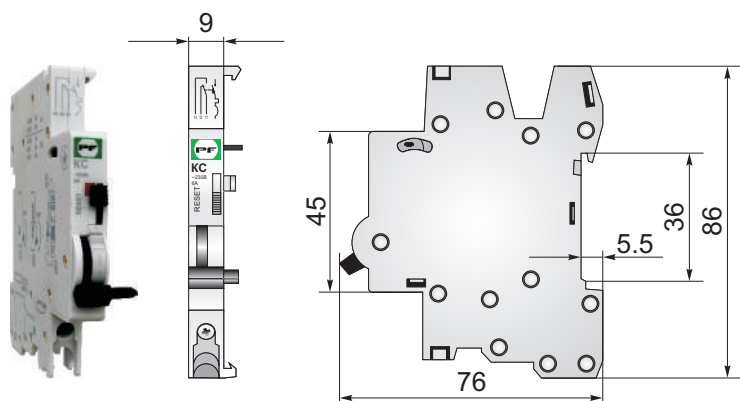
Контакт сигнальний КС 2/63

Контакт сигнальний (КС 2/63) виконує функцію сигналізації стану автоматичного вимикача. Перемикання контактів відбувається тільки при аварійному спрацюванні вимикача (при перевантаженні або короткому замиканні).

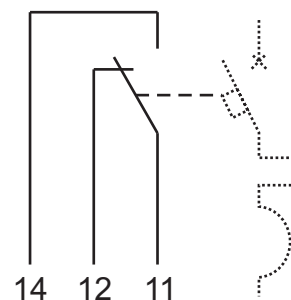
Алгоритм роботи додаткового контакту (NO):

- замикає контакт - при включенні автоматичного вимикача вручну;
- розмикає контакт - при аварійному відключенні автоматичного вимикача.

Габаритні розміри



Принципова схема



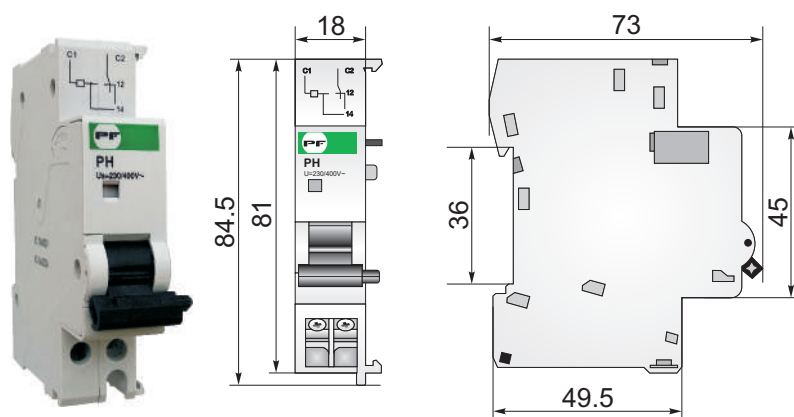
Технічні характеристики контактів сигнальних КС 2/63

Номінальний струм (при напрузі ~400В 50/60Гц), А	3	
Номінальний струм (при напрузі ~230В 50/60Гц), А	6	
Кількість контактів	1 перекидний	
Напруга випробування ізоляції (ном. частота, 1 хв.), кВ	2	
Комутаційна зносостійкість (кількість циклів вкл./відкл.)	електрична	6 050
	механічна	10 000
Ступінь захисту	IP20	
Діапазон робочих температур, °С	-25...+40	
Перетин провідників, що під'єднуються, мм ²	до 2.5	
Момент затиску болтів, Нм	0.8	
Монтаж до автоматичного вимикача	з лівого боку	

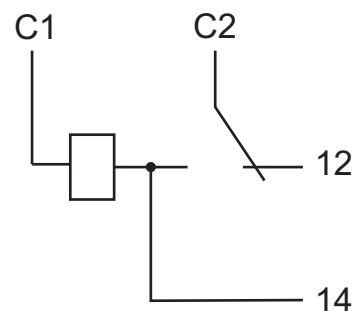
Розчіплювач незалежний РН 2/63

Розчіплювач незалежний (РН 2/63) призначений для відключення автоматичного вимикача при подачі на нього сигналу керування.

Габаритні розміри



Принципова схема



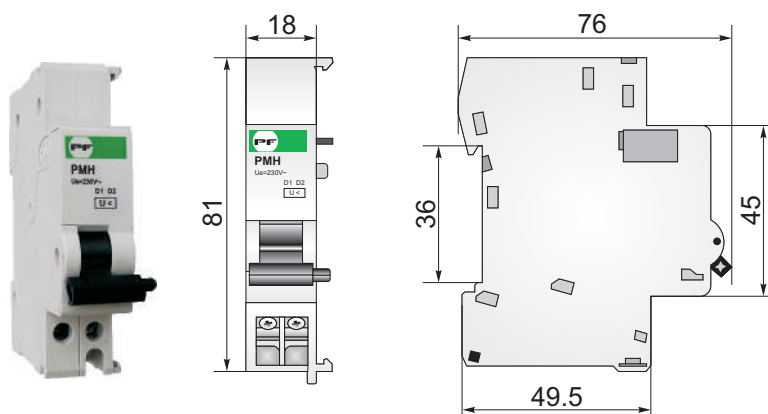
Технічні характеристики розчіплювачів незалежних РН 2/63

Номінальна напруга, В	AC230/400 50/60 Гц	
Напруга випробування ізоляції (ном. частота, 1 хв.), кВ	2	
Комутаційна зносостійкість (кількість циклів вкл./відкл.)	електрична	4 000
	механічна	4 000
Ступінь захисту	IP20	
Діапазон робочих температур, °С	-25...+40	
Перетин провідників, що під'єднуються, мм ²	до 2.5	
Момент затиску болтів, Нм	0.8	
Монтаж до автоматичного вимикача	з лівого боку	

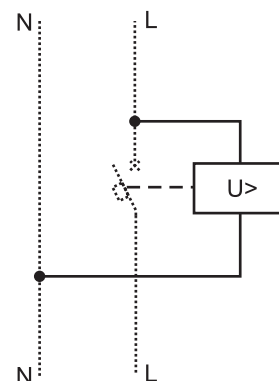
Розчіплювач мінімальної напруги РМН 2/63

Розчіплювач мінімальної напруги РМН 2/63 призначений для відключення автоматичного вимикача у разі зникнення напруги або при її зниженні до уставки спрацьовування (70-35% від U_n).

Габаритні розміри



Принципова схема підключення



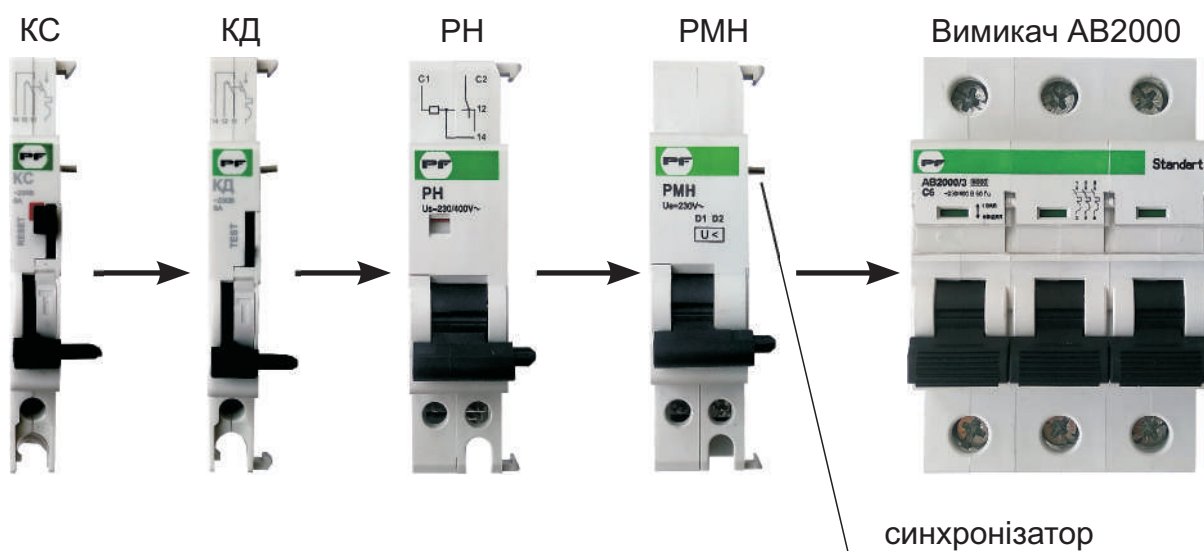
Технічні характеристики розчіплювача РМН 2/63

Номінальна напруга, В	AC230 50/60 Гц	
Нормальний режим роботи	85-110% U_n	
Зона відключення	35-70% U_n	
Заборона на включення	35% U_n	
Напруга випробування ізоляції (ном. частота, 1 хв.), кВ	2	
Комутаційна зносостійкість (кількість циклів вкл./відкл.)	електрична	4 000
	механічна	4 000
Ступінь захисту	IP20	
Діапазон робочих температур, °С	-25...+40	
Перетин провідників, що під'єднуються, мм ²	до 2.5	
Момент затиску болтів, Нм	0.8	
Монтаж до автоматичного вимикача	з лівого боку	

Монтаж додаткових пристроїв

Монтаж виконується безпосередньо до вимикача АВ2000 (Standart) і за допомогою фіксаторів кріпиться на DIN-рейку 35x7.5. Конструкція автоматичного вимикача передбачає наявність отворів, які закриваються при з'єднанні додаткових контактів або розчіплювача з автоматичним вимикачем. Монтаж додаткових пристроїв не потребує додаткового регулювання. Встановлення чи заміна пристроїв виконується за допомогою стандартних інструментів.

При встановленні розчіплювача незалежного або розчіплювача мінімальної напруги обов'язково застосовується металевий синхронізатор, який входить у комплект поставки додаткового пристрою.



Асортимент додаткових модульних пристроїв

Тип	Код для замовлення
КД Standart	КД2/63
КС Standart	КС2/63
PH 230В Standart	PH2/63
PMH 230В Standart	PMH2/63