

Газовий конденсаційний котел

VITODENS 200-W

VIESSMANN

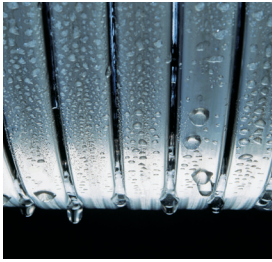
climate of innovation



Опалювальні системи ◀

Промислові системи

Охолоджувальні системи

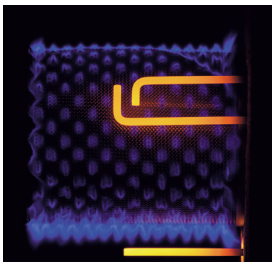


Теплообмінник Inox-Radial з нержавіючої сталі – корозійно стійкий і ефективний

10 років гарантії*

на теплообмінники із нержавіючої сталі для газових конденсаційних котлів потужністю до 150 кВт

* більш детальна інформація на www.viessmann.ua



Інфрачервоний циліндричний паливник MatriX



Vitotrol Plus App – просте, інтуїтивно зрозуміле управління котлами Vitodens за допомогою смартфона

Гнучкий в налаштуванні та економічний газовий настінний котел з високопродуктивним теплообмінником Inox-Radial, циліндричним паливником MatriX і додатковим контролем за допомогою мобільних додатків

Vitodens 200-W є газовим конденсаційним настінним котлом, який ідеально підходить як для багатоквартирних так і для односімейних житлових будинків. Він легко поміщається в стінову нішу або вбудовується в кухонну шафу.

Vitodens 200-W оснащений теплообмінником Inox-Radial з високоякісної нержавіючої сталі. Це гарантує надійність і постійно високу ефективність конденсації. Це також відноситься до циліндричного паливника MatriX з нержавіючої сталі. Vitodens 200-W споживає менше енергії, тому що він використовує додаткове тепло конденсації. Як результат: високий коефіцієнт перетворення енергії палива в тепло до 98 відсотків і енергоефективності класу А. Це знижує витрати на опалення і захищає навколишнє середовище. У поєднанні з сонячними колекторами, досягається наступний найвищий клас ефективності А+.

Автоматичний регулятор горіння знижує витрати

Інтегрований контроль згоряння LambdaProControlPlus автоматично регулює якість спалювання різних видів газу (природний газ, скраплений газ, біогаз) і забезпечує стабільно високу енергетичну ефективність. LambdaProControlPlus сприяє зниженню витрат на технічне обслуговування.

Зручне управління у тому числі за допомогою мобільних додатків

Споживачі та фахівці зможуть в рівній мірі користуватися простим у використанні блоком управління Vitotronic, управління яким здійснюється за допомогою логічно та зрозуміло побудованого меню. Функція довідки інформує користувачів про наступні кроки.

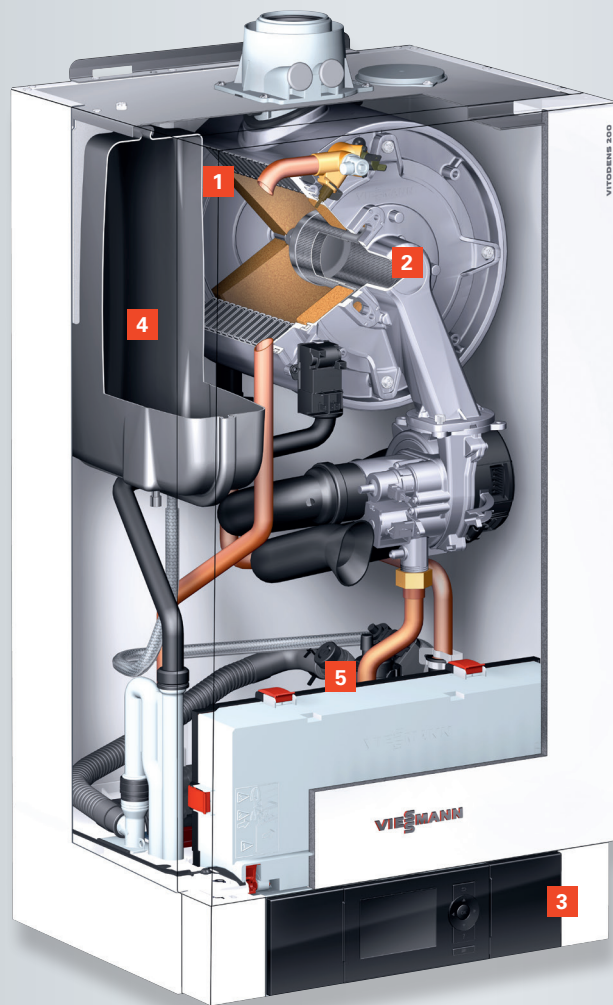
Особливо зручною функцією є контроль системою опалення за допомогою мобільного додатку VitotrolPlus, який працює в поєднанні з комунікаційним інтерфейсом Vitocom 100. Він забезпечує з'єднання з локальним маршрутизатором і дозволяє отримати доступ до Vitodens 200-W зі смартфона або планшета.

Надзвичайно легкий монтаж та сервісне обслуговування

Своїм рішенням на користь для одного з цих пристроїв, користувач також обирає низькі витрати на монтаж та подальше обслуговування. Всі компоненти котла доступні з переду, бічний зазор для обслуговування не потрібен. Вже на заводі всі компоненти системи складаються разом і готові до експлуатації. Після навішування пристрою на монтажний комплект всі опалювальні і водопровідні труби одночасно надійно і щільно підключені до мережі - без загвинчування, затиску або пайки.

Vitodens 200-W:

Доступний у одноконтурному виконанні для нагрівання системи опалення та за необхідності нагрівання гарячої води за допомогою ємнісного водонагрівача або у комбінованому виконанні з вбудованим швидкісним теплообмінником



- 1 Теплообмінник Inox-Radial
- 2 Циліндричний паливник MatriX з регулятором горіння Lambda Pro Control Plus
- 3 Регулятор Vitotronic
- 4 Розширювальна посудина
- 5 Пластинчастий теплообмінник з нержавіючої сталі (для комбінованих котлів)

Скористайтеся нашими перевагами:

- Ефективне перетворення енергії з нормативним ККД: до 98% (Hs) / 109% (Hi)
- Довговічність і ефективність завдяки теплообміннику Inox-Radial
- Плавне управління потужністю у широкому діапазоні модуляції (до 1:20) за допомогою циліндричного паливника MatriX з тривалим терміном служби за рахунок використання сітки з нержавіючої сталі стійкої до дії високих температур
- Простота в експлуатації контролера Vitotronic з прямотекстним меню і графічним дисплеєм
- Управління за допомогою VitotrolPlusApp через Інтернет (з додатковим комунікаційним інтерфейсом Vitocom 100)
- Панель керування котлом також може бути встановлена за допомогою подовжувача окремо на стіні в зручному місці
- Енергозберігаючий високоефективний циркуляційний насос
- Інтелектуальний регулятор горіння LambdaProControlPlus для всіх видів газу
- Тиха робота за рахунок низької швидкості обертання вентилятора

Плюси Vitodens 200-W

- Ідеальне співвідношення Ціна-Якість
- Компактні розміри, ширина всього 450мм (1,8 - 35 кВт)
- Комбіноване (тип ВК2В) або одноконтурне (тип В2НВ) виконання
- Швидкий монтаж завдяки новій технології підключення

Плюси комбінованого виконання

- Високий комфорт приготування гарячої води завдяки функції очікування

Плюси одноконтурного виконання

- Вигідне по вартості та малій зайнятій площі для монтажу рішення з великим діапазоном потужності (до 150 кВт)
- Каскадні підключення до шести котлів з потужністю до 150 кВт

Технічні дані Vitodens 200-W



Vitodens 200-W		Комбінований		Одноконтурний			
Номінальна теплова потужність							
50/30 °C	кВт	2,6 – 26,0	1,8 – 35,0	1,9 – 13,0	1,9 – 19,0	2,6 – 26,0	1,8 – 35,0
80/60 °C	кВт	2,4 – 24,1	1,6 – 32,5	1,7 – 12,1	1,7 – 17,6	2,4 – 24,1	1,6 – 32,5
Розміри							
Довжина x Ширина x Висотв		мм		375 x 450 x 800			
Маса		кг					
		40	45	37	37	39	41
Об'єм теплообмінника		л					
		2,4	2,8	1,8	1,8	2,4	2,8
Номінальна теплова потужність при приготуванні гарячої води		кВт					
		29,3	33,5	16,0	17,2	23,7	31,7
Клас енергоефективності							
– Опалення		A		A	A	A	A
– Нагрів гарячої води		A		–	–	–	–

Vitodens 200-W		Одноконтурний					
Помінальна теплова потужність							
50/30 °C	кВт	12,0 – 49,0	12,0 – 60,0	20,0 – 80,0	20,0 – 99,0	32,0 – 120,0	32,0 – 150,0
80/60 °C	кВт	10,9 – 44,5	10,9 – 54,4	18,2 – 72,6	18,2 – 90,0	29,1 – 109,1	29,1 – 136,0
Розміри							
Довжина x Ширина x Висотв		мм		380 x 480 x 850		530 x 480 x 850	
Маса		кг		65		65	
				83		83	
Об'єм теплообмінника		л		7		7	
				12,8		12,8	
Клас енергоефективності				A		A	
				–		–	

Ваш партнер: