

Модульні автоматичні вимикачі AB2000 (Standart)



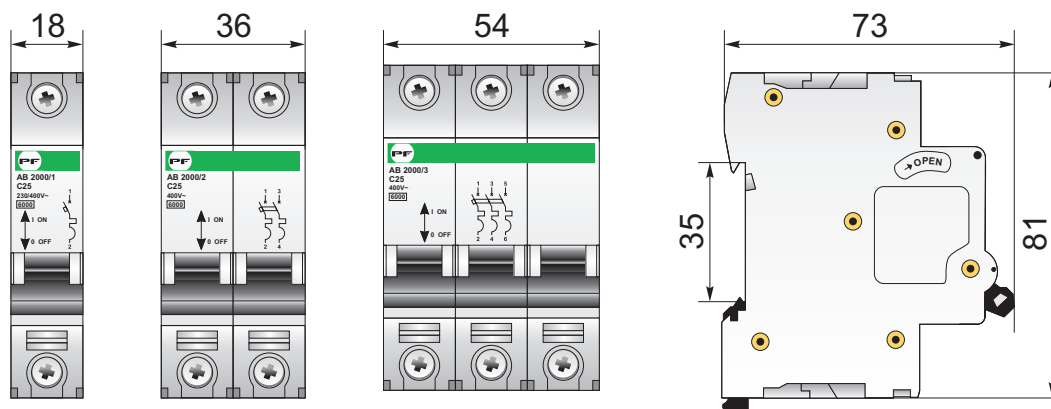
Модульні автоматичні вимикачі AB2000 (Standart) призначені для захисту низьковольтних електричних кіл від перевантаження та струмів короткого замикання, а також для оперативного включення і відключення електричних кіл змінного струму частотою 50/60Гц напругою 230/400В.

Рекомендовано застосовувати на промислових та побутових об'єктах, підстанціях і розподільчих пристроях.

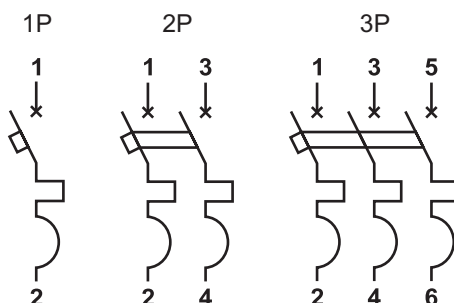
Технічні характеристики модульних автоматичних вимикачів AB2000 (Standart)

Кількість полюсів	1, 2, 3	
Часо-струмова характеристика	C	
Номинальна напруга, В	~230/400	
Номинальний струм, А	1, 2, 3, 4, 5, 6, 10, 16, 20, 25, 32, 40, 50, 63	
Номинальна частота, Гц	50/60	
Гранична комутаційна здатність, кА	6	
Комутаційна зносостійкість (кількість циклів вкл./відкл.)	електрична	4 000
	механічна	20 000
Перетин провідників, що під'єднуються, мм ²	до 25	
Ступінь захисту	IP20	
Діапазон робочих температур, °С	-25...+40	
Момент затиску болтів, Нм	2.5	
Кріплення на DIN-рейку	35x7.5	
Підключення гребінчастою шиною	так	
Робоче положення	будь-яке	

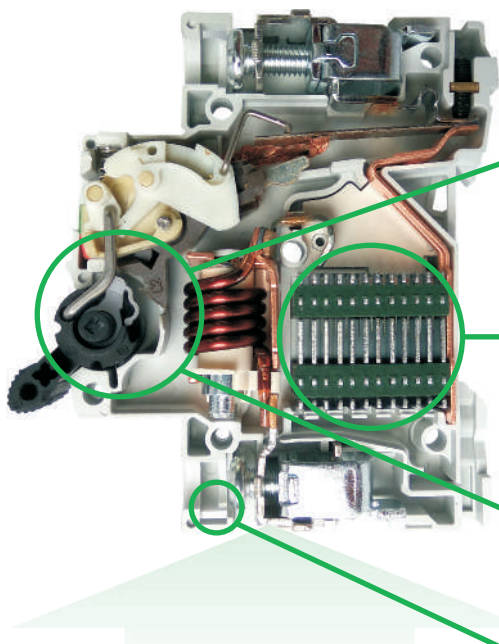
Габаритні розміри



Принципові схеми



Особливості конструкції вимикача АВ2000 (Standart) (6кА)



Механіка вимикача має механізм швидкого зведення.

Камера для гасіння дуги має 12 ребер, що надійніше розриває дугу і забезпечує граничну комутаційну здатність 6кА.

Конструкція вимикача передбачає можливість пломбування ручки керування у включеному та відключеному положенні.

Корпус вимикача виготовлений з матеріалу, що не підтримує горіння. Під впливом високих температур відбувається тільки плавлення пластику.

Вимикачі АВ2000 (Standart) розраховані на приєднання до них додаткових пристроїв, які значно розширюють функціональність вимикача. Конструкція корпусу передбачає наявність спеціальних отворів для швидкого монтажу пристроїв.

Способи монтажу і підключення модульного обладнання



Монтаж вимикачів здійснюється на стандартну DIN-рейку 35x7.5 за допомогою спеціальних фіксаторів, розміщених в нижній частині кожного вимикача.

Двополюсні та триполюсні вимикачі мають по два фіксатори, однополюсні - один.

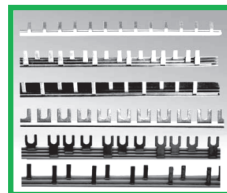
Таким чином, монтаж вимикачів на DIN-рейку можна здійснювати без спеціальних інструментів.

При підключенні провідників рекомендовано застосовувати кабельні накінецьники.

Підключення вимикачів здійснюється за допомогою дроту, як жорсткого, так і гнучкого.

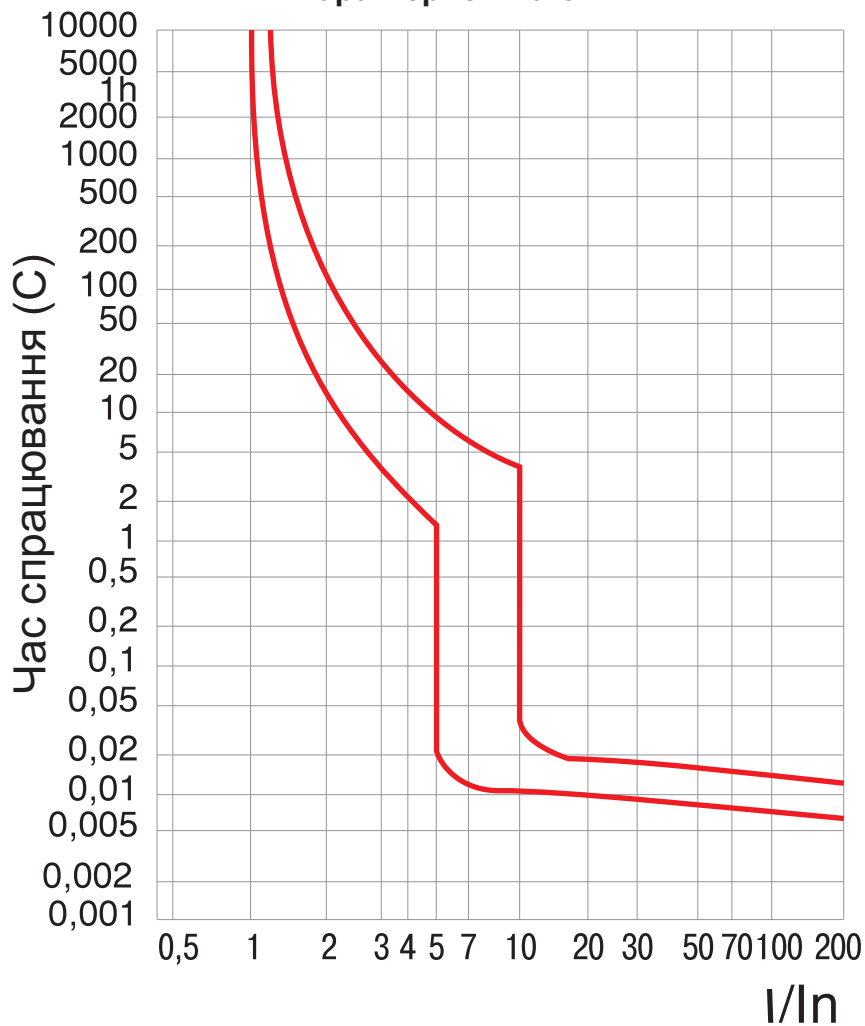
Також вимикачі можна підключати в схеми за допомогою гребінок вилкового виконання.

Вимикачі АВ2000 (Standart) розраховані на підключення гребінки як знизу, так і зверху.



Часо-струмові характеристики для вимикачів АВ2000 (Standart)

Характеристика С



Допустимий робочий струм вимикача в залежності від температури навколишнього середовища

Номінальний струм автоматичного вимикача, А	Робочий струм автоматичного вимикача (А) в залежності від температури										
	-30°C	-20°C	-10°C	0°C	10°C	20°C	30°C	40°C	50°C	60°C	70°C
1	1.26	1.23	1.19	1.15	1.11	1.05	1.00	0.96	0.93	0.88	0.83
2	2.52	2.46	2.38	2.28	2.20	2.08	2.00	1.92	1.86	1.76	1.66
3	3.78	3.69	3.57	3.42	3.30	3.12	3.00	2.88	2.79	2.64	2.49
4	5.04	4.92	4.76	4.56	4.40	4.16	4.00	3.84	3.76	3.52	3.32
6	7.56	7.38	7.14	6.84	6.60	6.24	6.00	5.76	5.64	5.28	4.98
10	12.70	12.50	12.00	11.50	11.10	10.60	10.00	9.60	9.30	8.90	8.40
16	20.48	20.00	19.20	18.40	17.76	16.96	16.00	15.36	14.88	14.24	13.44
20	25.60	25.00	24.00	23.00	22.20	21.20	20.00	19.20	18.60	17.80	16.80
25	32.00	31.25	30.00	28.75	27.75	26.50	25.00	24.00	23.25	22.25	21.00
32	41.28	40.00	38.72	37.12	35.52	33.92	32.00	30.72	29.76	28.16	26.88
40	51.20	50.00	48.00	46.40	44.80	42.40	40.00	38.40	37.20	35.60	33.60
50	65.50	63.00	60.50	58.00	56.00	53.00	50.00	48.00	46.50	44.00	41.50
63	81.90	80.01	76.86	73.71	70.56	66.78	63.00	60.48	58.90	55.44	52.29

Асортимент модульних автоматичних вимикачів АВ2000 (Standart) 1-63А (6кА)

Зовнішній вигляд	Тип	Номинальний струм, А	Кількість полюсів	Характеристика	Упаковка	Код для замовлення
	AB2000/1-C1 230/400-У3	1	1	C	1/12/180	12001
	AB2000/1-C2 230/400-У3	2	1	C	1/12/180	22001
	AB2000/1-C3 230/400-У3	3	1	C	1/12/180	32001
	AB2000/1-C4 230/400-У3	4	1	C	1/12/180	42001
	AB2000/1-C5 230/400-У3	5	1	C	1/12/180	52001
	AB2000/1-C6 230/400-У3	6	1	C	1/12/180	62001
	AB2000/1-C10 230/400-У3	10	1	C	1/12/180	102001
	AB2000/1-C16 230/400-У3	16	1	C	1/12/180	162001
	AB2000/1-C20 230/400-У3	20	1	C	1/12/180	202001
	AB2000/1-C25 230/400-У3	25	1	C	1/12/180	252001
	AB2000/1-C32 230/400-У3	32	1	C	1/12/180	322001
	AB2000/1-C40 230/400-У3	40	1	C	1/12/180	402001
	AB2000/1-C50 230/400-У3	50	1	C	1/12/180	502001
	AB2000/1-C63 230/400-У3	63	1	C	1/12/180	632001

	AB2000/2-C1 230/400-У3	1	2	C	1/6/90	12002
	AB2000/2-C2 230/400-У3	2	2	C	1/6/90	22002
	AB2000/2-C3 230/400-У3	3	2	C	1/6/90	32002
	AB2000/2-C4 230/400-У3	4	2	C	1/6/90	42002
	AB2000/2-C5 230/400-У3	5	2	C	1/6/90	52002
	AB2000/2-C6 230/400-У3	6	2	C	1/6/90	62002
	AB2000/2-C10 230/400-У3	10	2	C	1/6/90	102002
	AB2000/2-C16 230/400-У3	16	2	C	1/6/90	162002
	AB2000/2-C20 230/400-У3	20	2	C	1/6/90	202002
	AB2000/2-C25 230/400-У3	25	2	C	1/6/90	252002
	AB2000/2-C32 230/400-У3	32	2	C	1/6/90	322002
	AB2000/2-C40 230/400-У3	40	2	C	1/6/90	402002
	AB2000/2-C50 230/400-У3	50	2	C	1/6/90	502002
	AB2000/2-C63 230/400-У3	63	2	C	1/6/90	632002

	AB2000/3-C1 230/400-У3	1	3	C	1/4/60	12003
	AB2000/3-C2 230/400-У3	2	3	C	1/4/60	22003
	AB2000/3-C3 230/400-У3	3	3	C	1/4/60	32003
	AB2000/3-C4 230/400-У3	4	3	C	1/4/60	42003
	AB2000/3-C5 230/400-У3	5	3	C	1/4/60	52003
	AB2000/3-C6 230/400-У3	6	3	C	1/4/60	62003
	AB2000/3-C10 230/400-У3	10	3	C	1/4/60	102003
	AB2000/3-C16 230/400-У3	16	3	C	1/4/60	162003
	AB2000/3-C20 230/400-У3	20	3	C	1/4/60	202003
	AB2000/3-C25 230/400-У3	25	3	C	1/4/60	252003
	AB2000/3-C32 230/400-У3	32	3	C	1/4/60	322003
	AB2000/3-C40 230/400-У3	40	3	C	1/4/60	402003
	AB2000/3-C50 230/400-У3	50	3	C	1/4/60	502003
	AB2000/3-C63 230/400-У3	63	3	C	1/4/60	632003