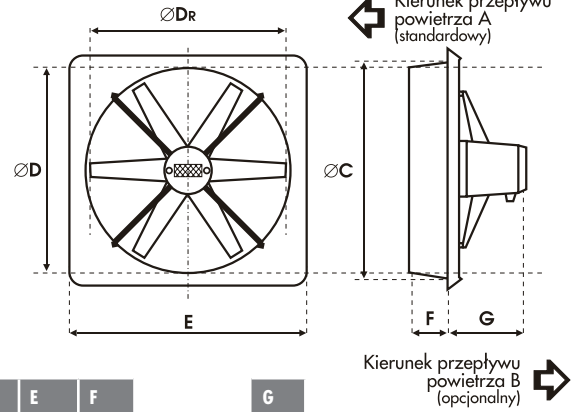


Ø400



	D _R mm	D mm	C mm	E mm	F mm		G mm
0400	395	400	410	525	60		0,09 kW 145
							0,15 kW 210
							0,25 kW 210

TYP WENTYLATORA	PRĘDKOŚĆ OBROTOWA (min ⁻¹)	WYDAJNOŚĆ (m ³ h)	MOC (kW)	PRĄD (A)	IP	MAX. TEMP. PRACY (°C)	MASA (kg)	CIŚNIENIE AKUSTYCZNE SPL dB(A)	MOC AKUSTYCZNA Lw dB(A)	TYP REGULATORA
1 400/R/4-8/30/230	1350	3330	0,09	1,4	44	40	6	55	66	SPA-3
2 400/R/3-6/50/230	1350	4550	0,15	1,30	66	60	9	61	72	SPA-3
3 400/R/6-6/40/230	1350	4400	0,15	1,30	66	60	9	61	72	SPA-3
4 400/R/6-6/50/230	1350	5350	0,25	1,80	66	60	9	65	76	SPA-3
5 400/R/8-8/45/230	1350	5120	0,25	1,80	66	60	9	64	75	SPA-3

Informacje na temat metod pomiaru parametrów podanych w tabeli i wykresach znajdują się na pierwszej stronie katalogu

CHARAKTERYSTYKI WENTYLATORÓW

