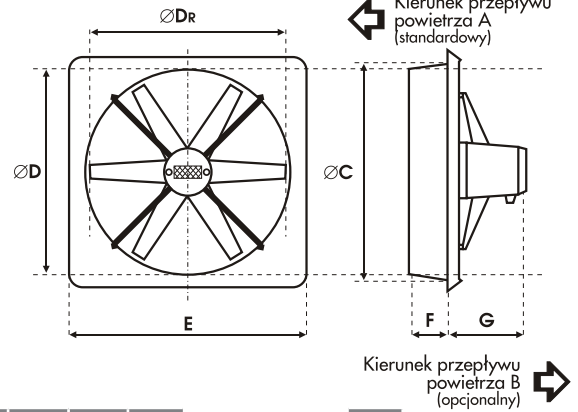


Ø710



L DODATKOWE OZNACZENIA
 wentylator niskoobrotowy



	D _R mm	D mm	C mm	E mm	F mm	G mm
0710	705	710	730	860	125	0,55 kW / 230V 270
						0,55 kW / 400V 260
						1,5 kW 310
						2,2 kW 320

TYP WENTYLATORA	PRĘDKOŚĆ OBROTOWA (min ⁻¹)	WYDAJNOŚĆ (m ³ /h)	MOC (kW)	PRĄD (A)	IP	MAX. TEMP. PRACY (°C)	MASA (kg)	CIŚNIENIE AKUSTYCZNE SPL dB(A)	MOC AKUSTYCZNA Lw dB(A)	TYP REGULATORA
1 710/R/5-5/40/230/L	900	15800	0,55	4,3	66	60	19	68	79	SPA-5
2 710/R/5-5/40/400/L	900	15800	0,55	2,3	66	60	19	68	79	FT-4,1 / FJ-6,0
3 710/R/5-5/35/400	1400	21500	1,5	4,3	66	60	24	75	86	FT-5,4 / FJ-9,6
4 710/R/5-5/40/400	1350	23800	2,2	5,8	66	60	28	75	86	FT-6,9 / FJ-9,6

Informacje na temat metod pomiaru parametrów podanych w tabeli i wykresach znajdują się na pierwszej stronie katalogu

CHARAKTERYSTYKI WENTYLATORÓW

