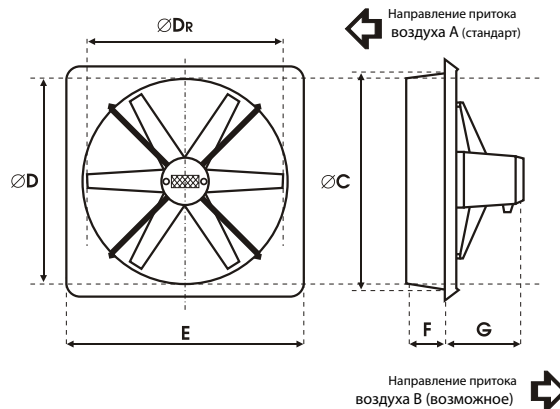


ВЕНТИЛЯТОРЫ НАСТЕННЫЕ

Ø250

Ø300

Ø355



	D _R ММ	D ММ	C ММ	E ММ	F ММ	G ММ
Ø250	245	250	250	335	85	0,04 кВт 130
Ø300	295	300	320	420	85	0,06 кВт 135
Ø355	350	355	370	490	85	0,06 кВт 135

Тип вентилятора	Скорость вращения (об/мин)	Производительность (м ³ /ч)	Мощность (кВт)	Сила тока (А)	IP	МАКС. ТЕМП. РАБОТЫ (°С)	ВЕС (кг)	АКУСТИЧЕСКОЕ ДАВЛЕНИЕ SPL dB(A)	АКТИЧЕСКАЯ МОЩНОСТЬ Lw дБ (A)	Тип регулятора
1 250/R/6-6/50/230	1350	1440	0,04	0,55	44	40	4	54	65	SPA-3
2 300/R/6-6/40/230	1350	2060	0,06	0,85	44	40	4,5	54	65	SPA-3
3 355/R/6-6/30/230	1350	2290	0,06	0,85	44	40	5	51	62	SPA-3

Информация по методам измерения параметров, приведённых в таблице и графиках, находится на первой странице каталога.

ХАРАКТЕРИСТИКИ ВЕНТИЛЯТОРОВ

