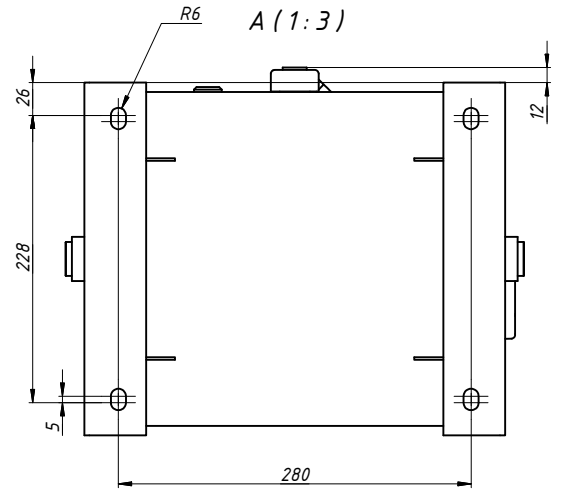
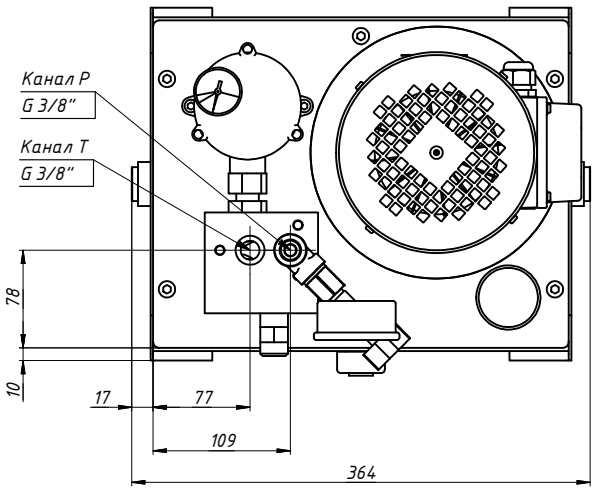
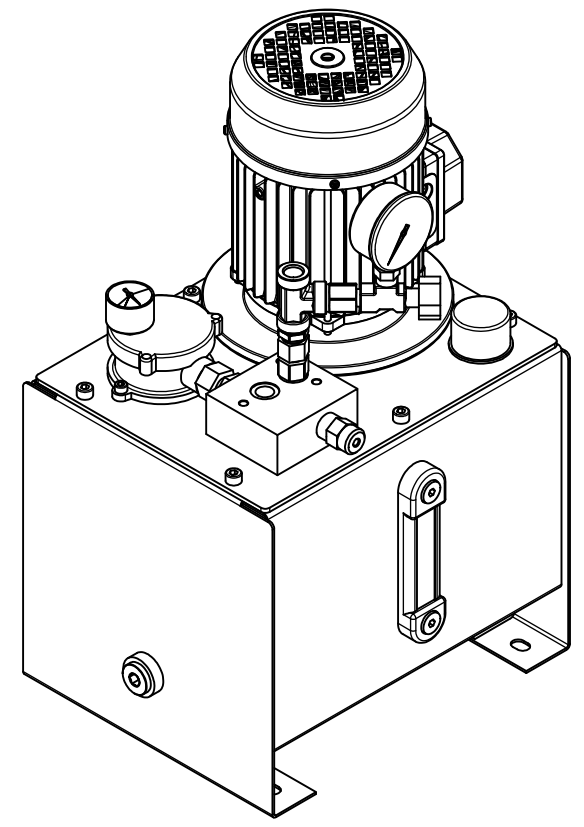


A ↑



A (1:3)

Изм.	Лист	№ докум.	Подп.	Дата	Лит.	Масса	Масштаб
Разраб.	Столбов			27.11.2015		-	1:3
Пров.							
Т. контр.					Лист	Листов	1
Н. контр.							
Утв.							

Справ. №

Перв. примен.

Инв. № подл.

Нач. отд.

И. контр.

Т. контр.

Пров.

Разраб.

№ докум.

Изм.

Лист