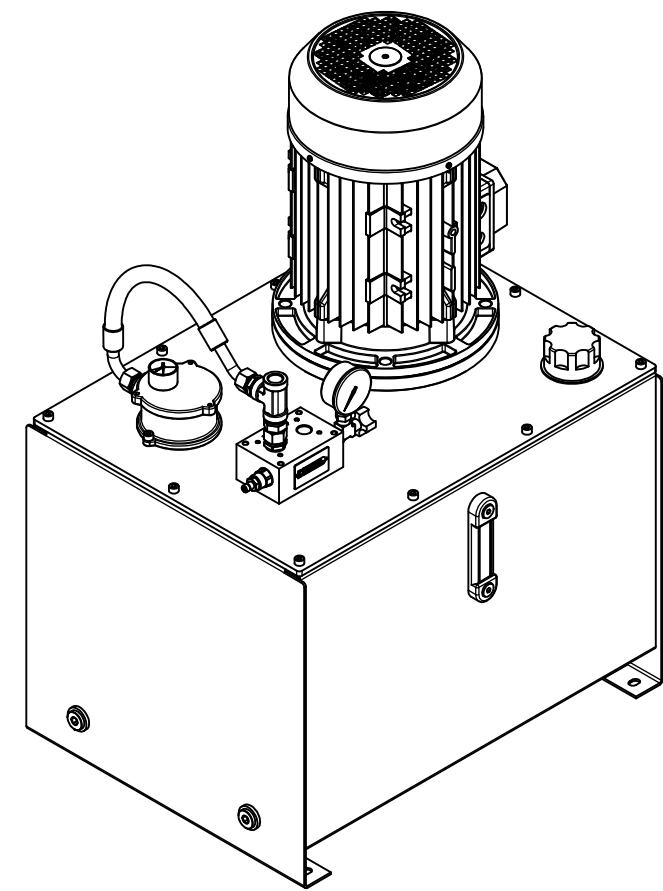
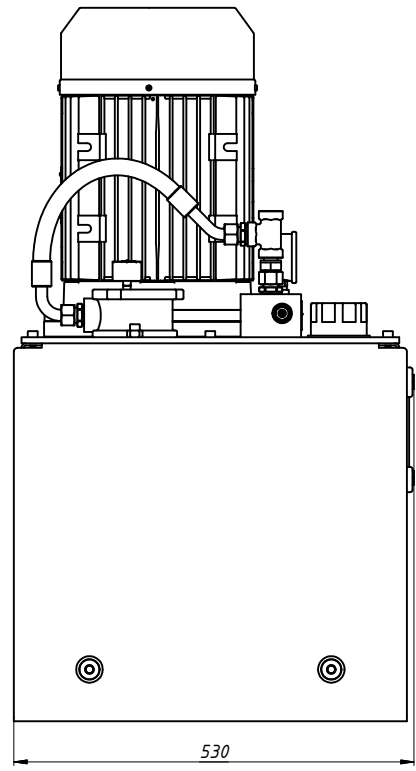
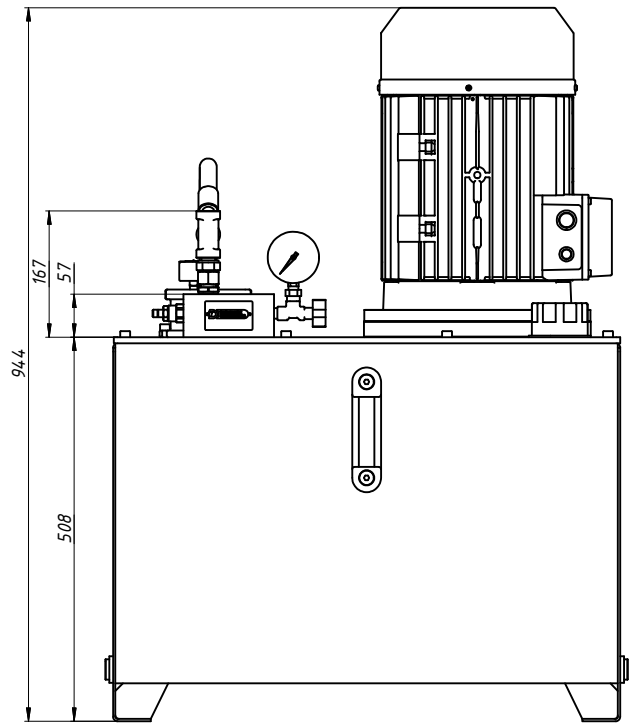
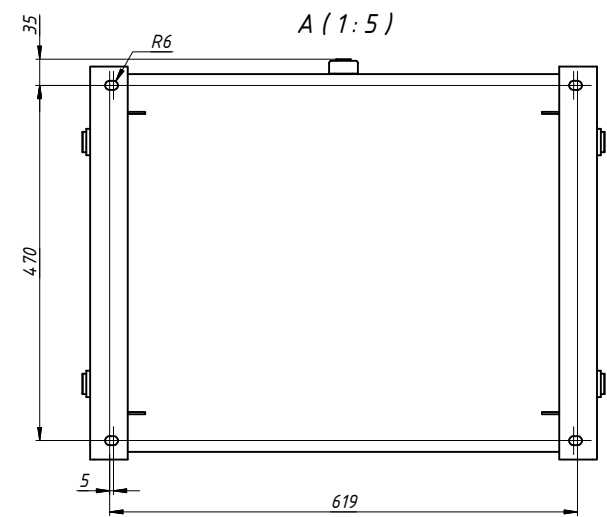
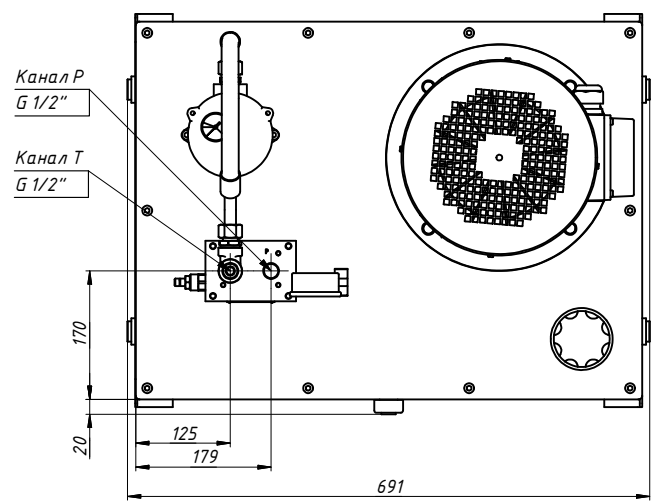


Перв. примен.
Справ. №

Подп. и дата
Инв. № дил.
Взам. инв. №
Подп. и дата
Инв. № подл.



A ↑



A (1:5)

Изм.	Лист	№ докум.	Подп.	Дата	Лит.	Масса	Масштаб
Разраб.	Столбов			09.11.2015		-	1:5
Пров.					Лист	Листов	1
Т. контр.							
Нач. отд.							
Н. контр.							
Утв.							