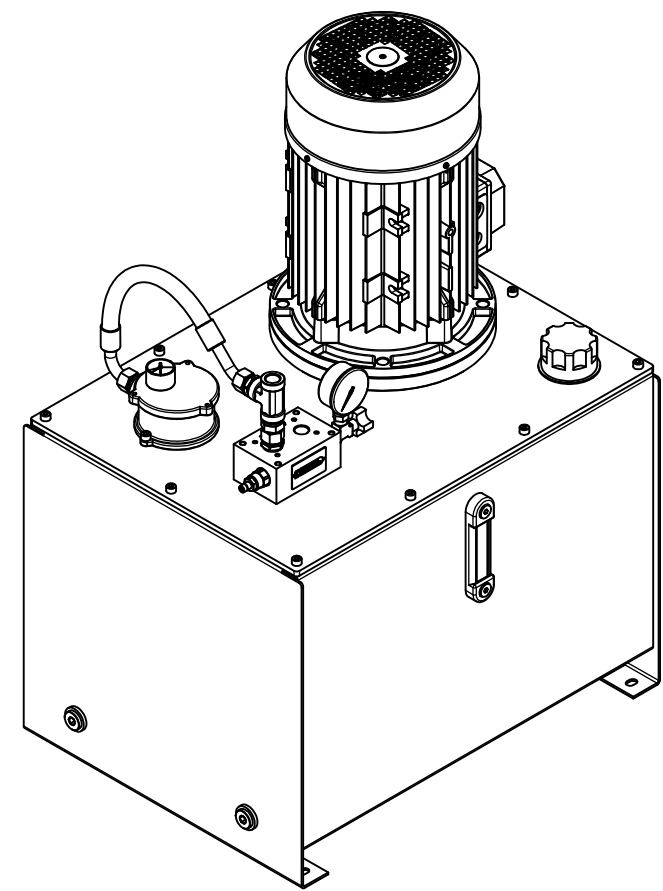
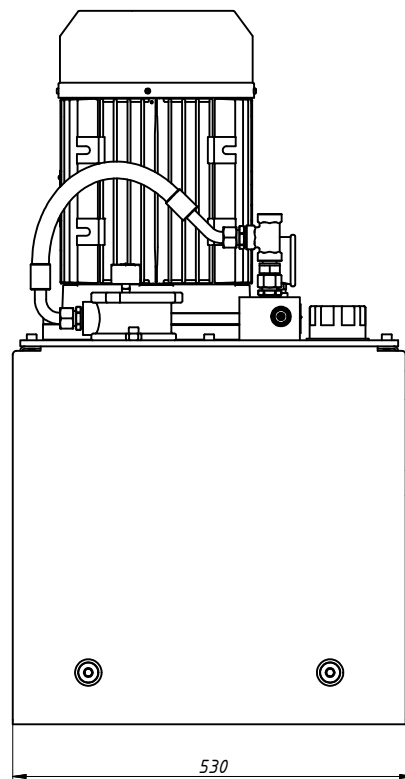
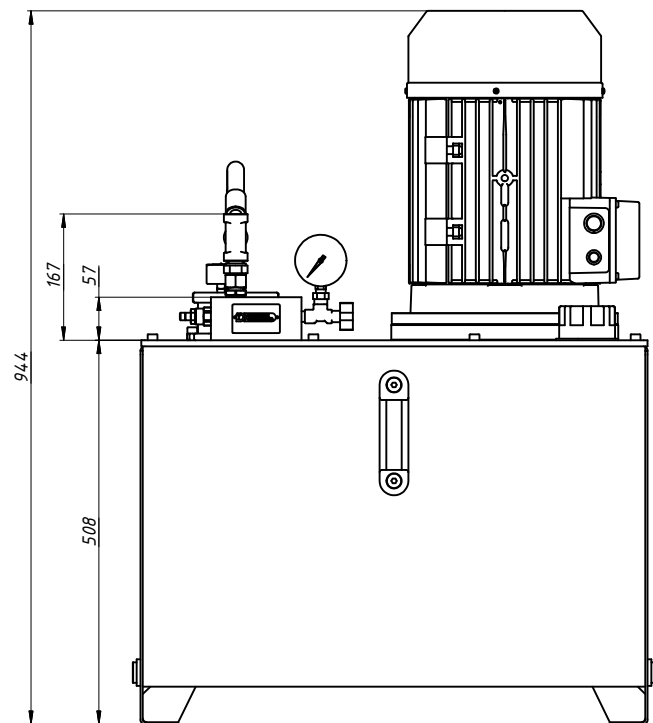


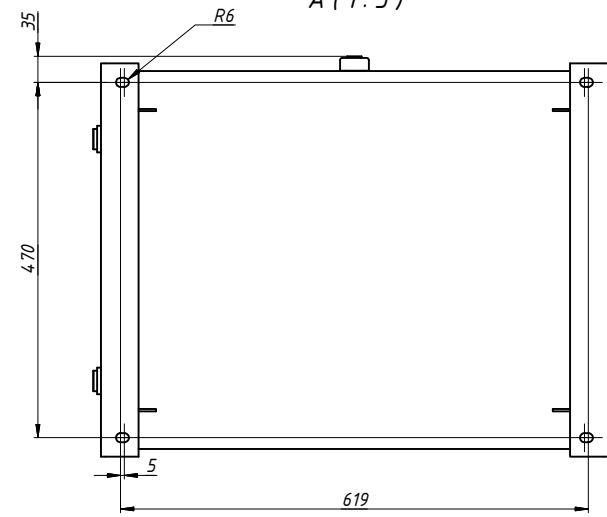
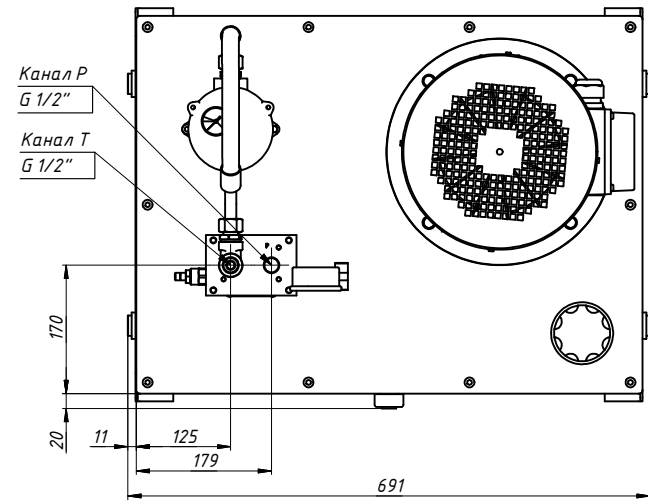
Перв. примен.
Справ. №

Лист и дата
Инв. № дроб.
Взам. инв. №
Лист и дата
Инв. № подл.



A ↑

A (1:5)



Изм.	Лист	№ докум.	Подп.	Дата	Лит.	Масса	Масштаб
Разраб.	Столбов			09.11.2015		-	1:5
Пров.					Лист	Листов	1
Т. контр.							
Нач. отд.							
И. контр.							
Утв.							