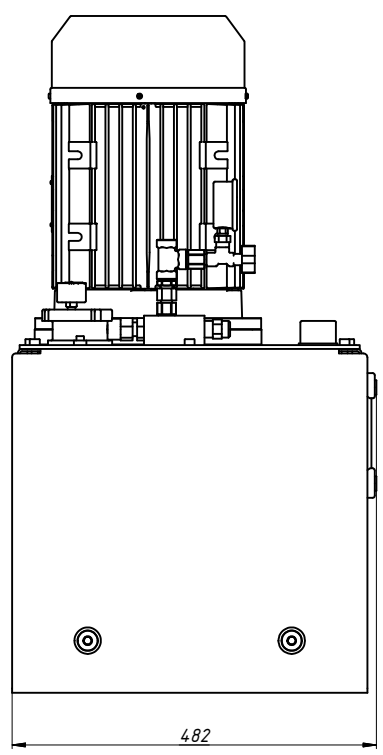
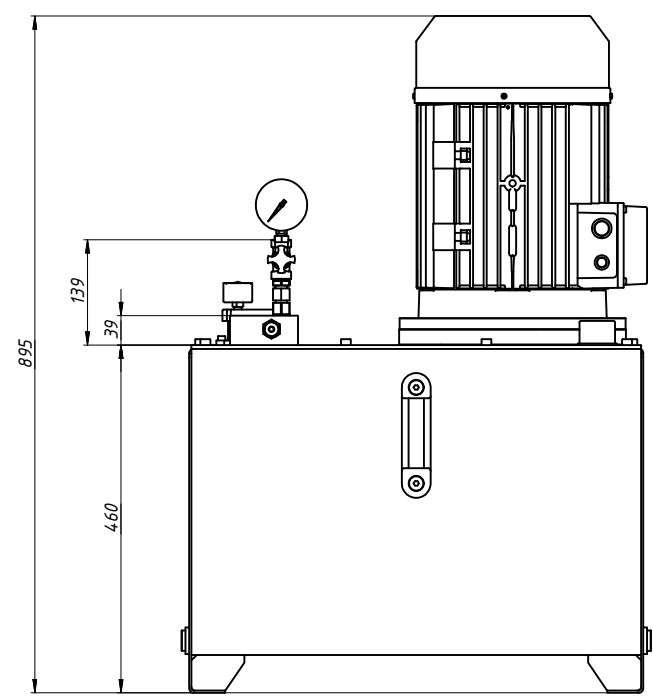
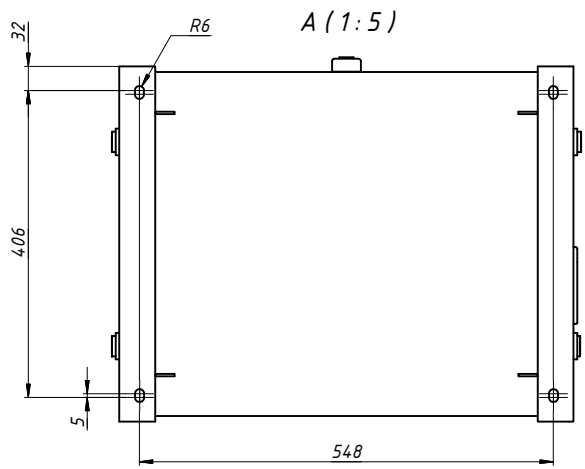
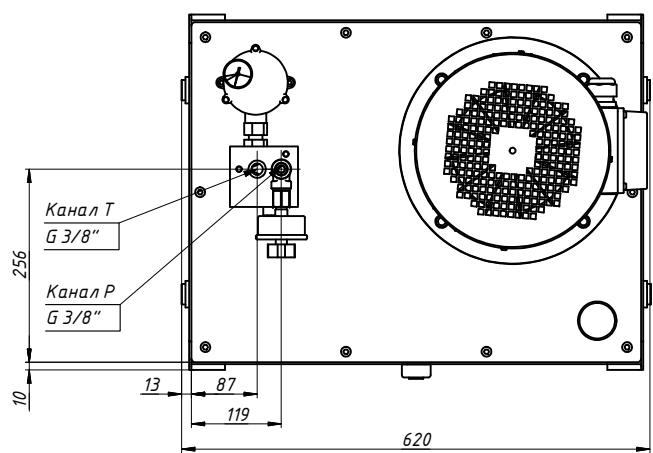


Перв. примен.  
Справ. №

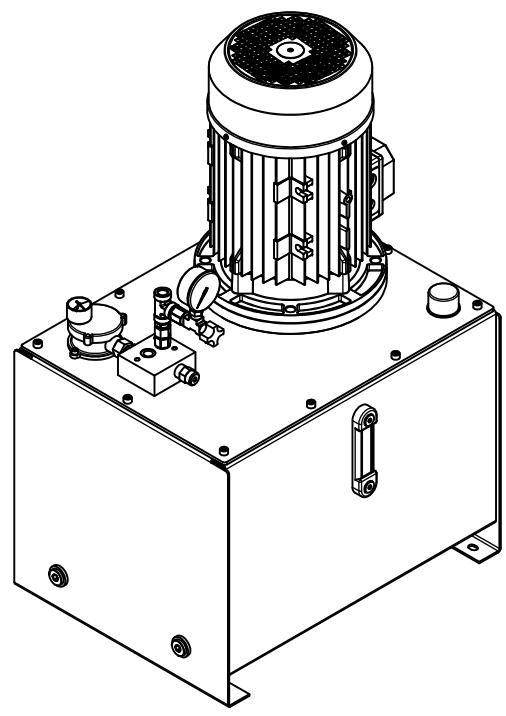
Подп. и дата  
Инв. № дроб.  
Взам. инв. №  
Подп. и дата  
Инв. № подл.



A ↑



A (1:5)



Изм.	Лист	№ докум.	Подп.	Дата	Лит.	Масса	Масштаб
Разраб.	Столбов			27.11.2015		-	1:5
Пров.							
Т. контр.					Лист	Листов	1
Н. контр.							
Утв.							