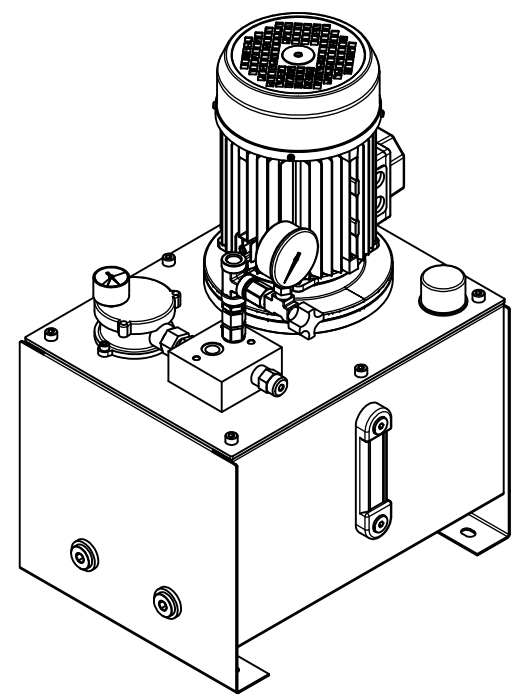
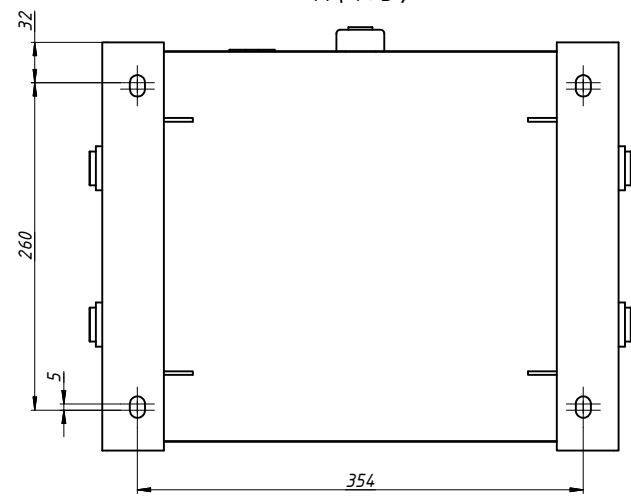
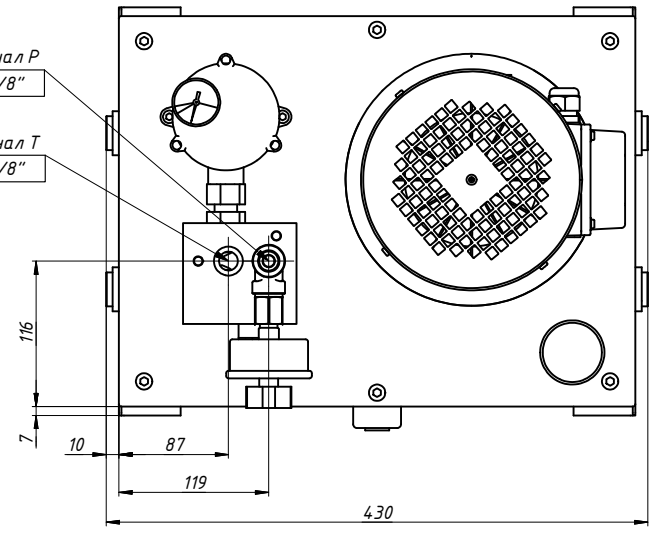


A ↑

A (1:3)

Канал Р
6 3/8"

Канал Т
6 3/8"



Справ. №

Перв. примен.

Инв. № подл.

Нач. отд.

Н. контр.

Утв.

Т. контр.

Пров.

Разр.

Изм. Лист

№ докум.

Подп.

Дата

Лит.

Масса

Масштаб

Лист

Листов

Изм. Лист	№ докум.	Подп.	Дата	Лит.	Масса	Масштаб
Разр.	Столбов		27.11.2015		-	1:3
Пров.				Лист	Листов	1
Т. контр.						
Нач. отд.						
Н. контр.						
Утв.						