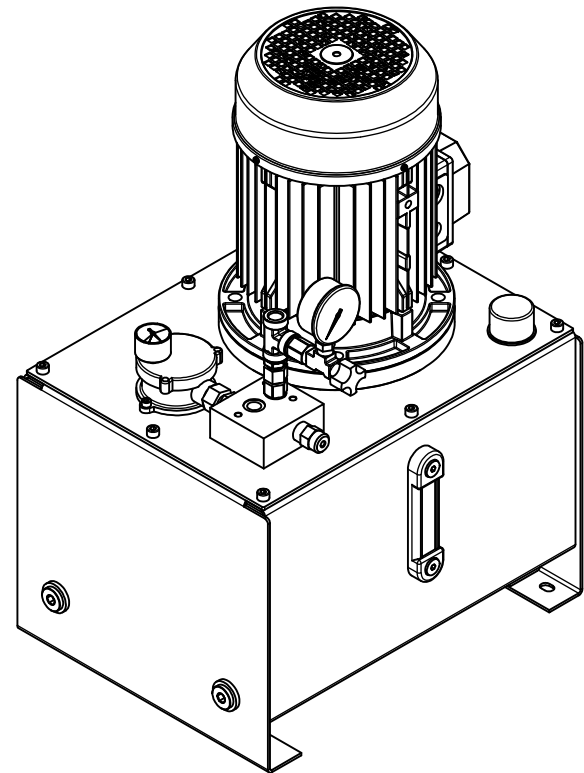
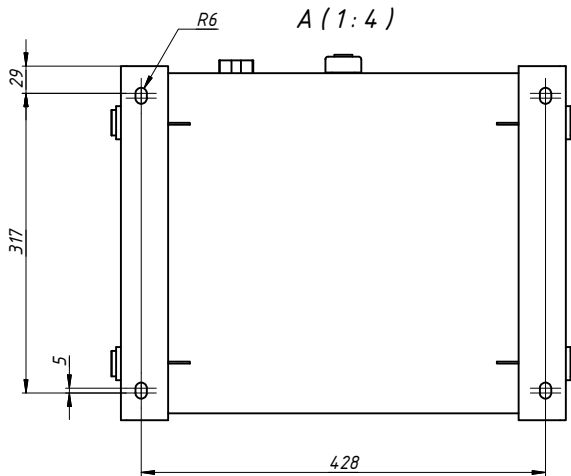
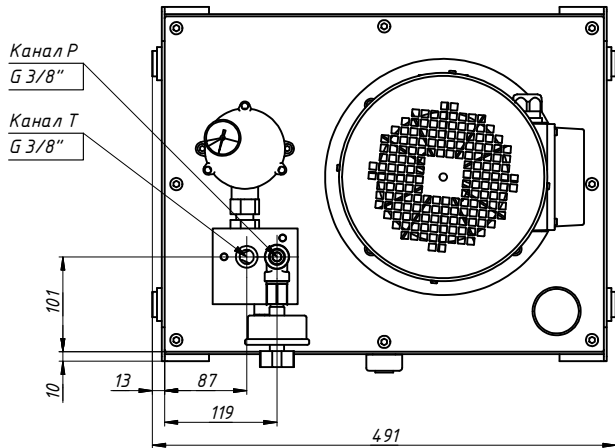


A ↑



Перв. примен.

Справ. №

А

Подп. и дата

Инв. № дил.

Взам. инв. №

Подп. и дата

Инв. № подл.

Изм.	Лист	№ докум.	Подп.	Дата	Лит.	Масса	Масштаб
						-	1:4
Разраб.	Столбов			27.11.2015	Лист	Листов	1
Пров.							
Т. контр.							
Нач. отд.							
Н. контр.							
Утв.							