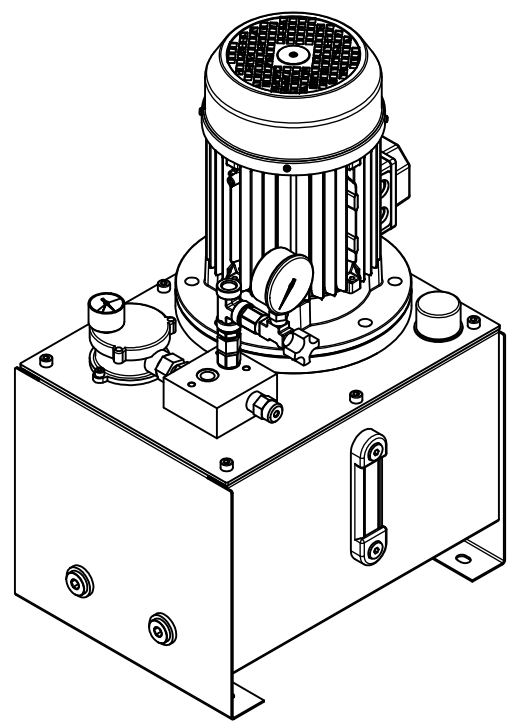
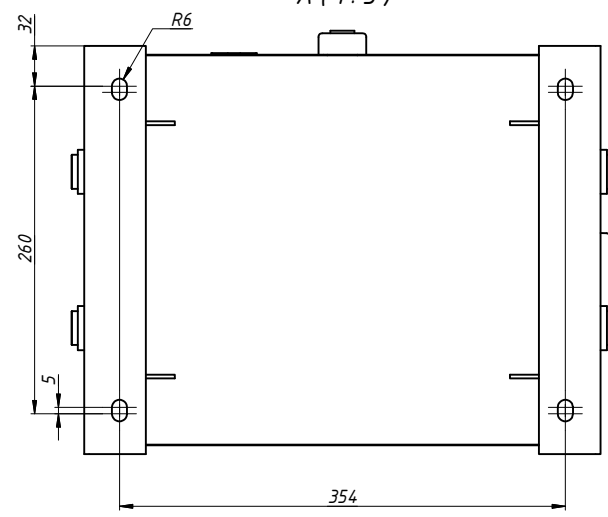
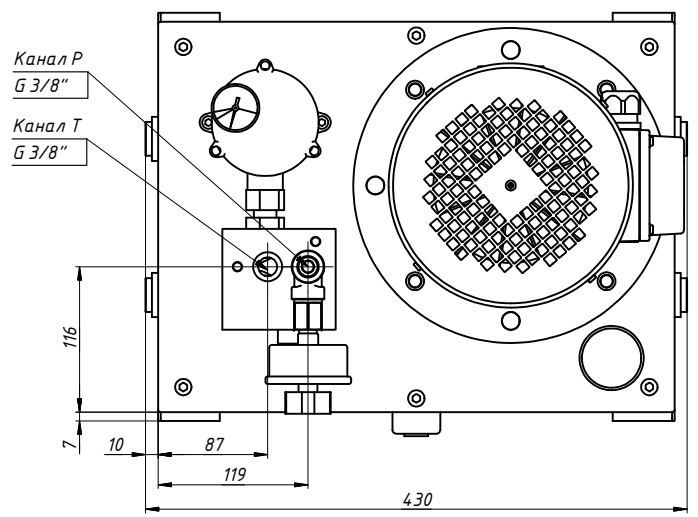


A ↑

A (1:3)



Справ. №

Перв. примен.

Инв. № подл.

Нач. отд.

И. контр.

Утв.

Инв. № инв. №

Взам. инв. №

Инв. № дубл.

Подп. и дата

Подп. и дата

Изм.	Лист	№ докум.	Подп.	Дата	Лит.	Масса	Масштаб
Разраб.	Столбов			27.11.2015		-	1:3
Пров.							
Т. контр.					Лист	Листов	1
Нач. отд.							
И. контр.							
Утв.							