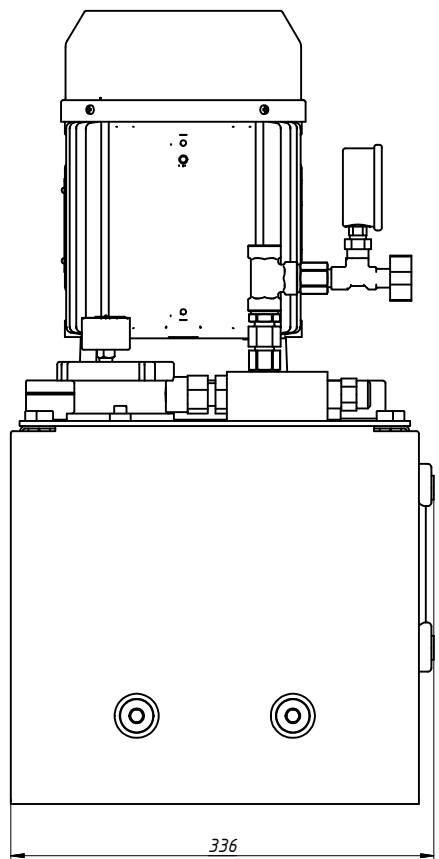
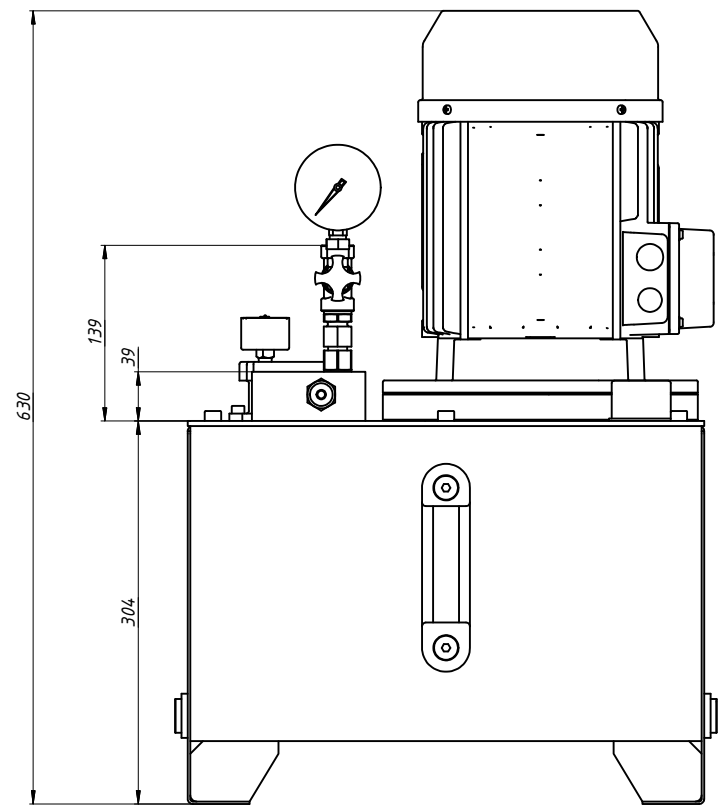
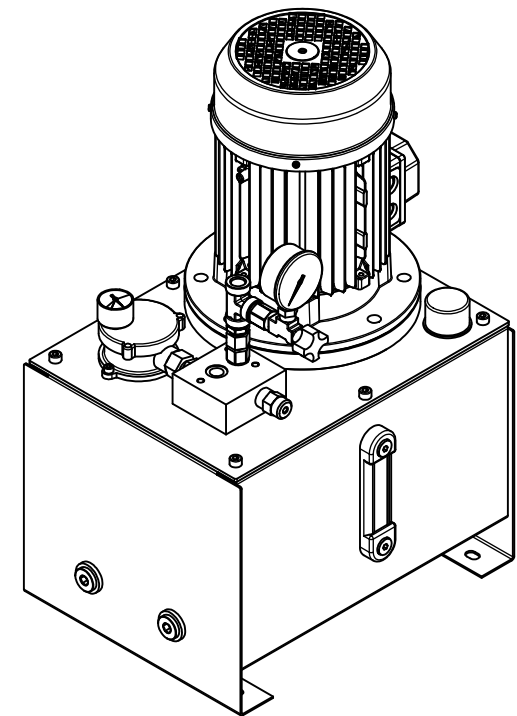
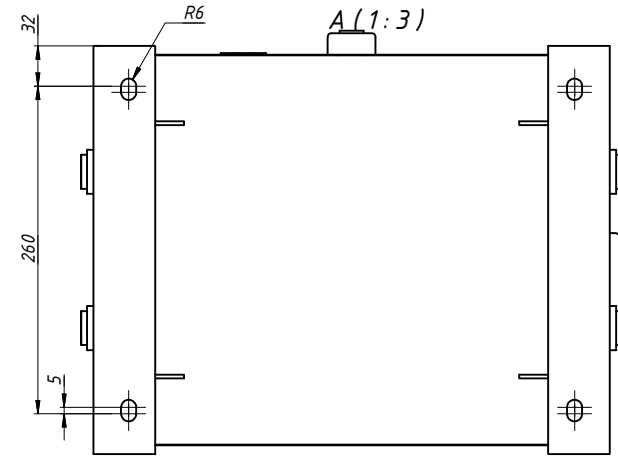
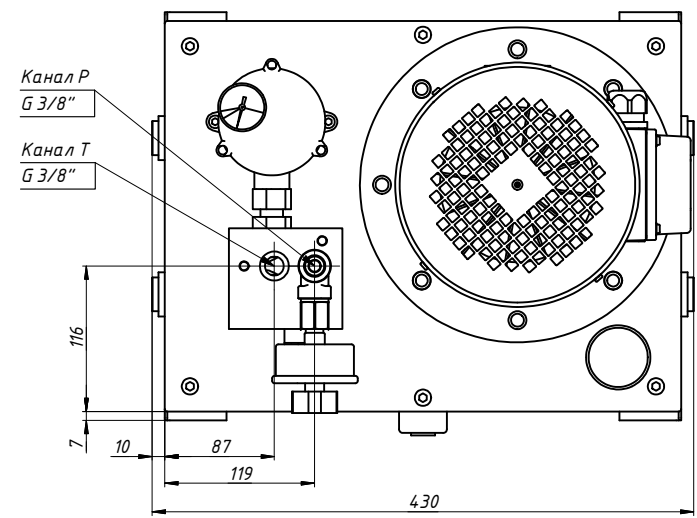


Перв. примен.
Справ. №

Инв. № подл.
Инв. № дроб.
Взам. инв. №
Подл. и дата



A ↑



Изм.	Лист	№ докум.	Подп.	Дата	Лит.	Масса	Масштаб
Разраб.	Столбов			27.11.2015		-	1:3
Пров.							
Т. контр.					Лист	Листов	1
Нач. отд.							
И. контр.							
Утв.							