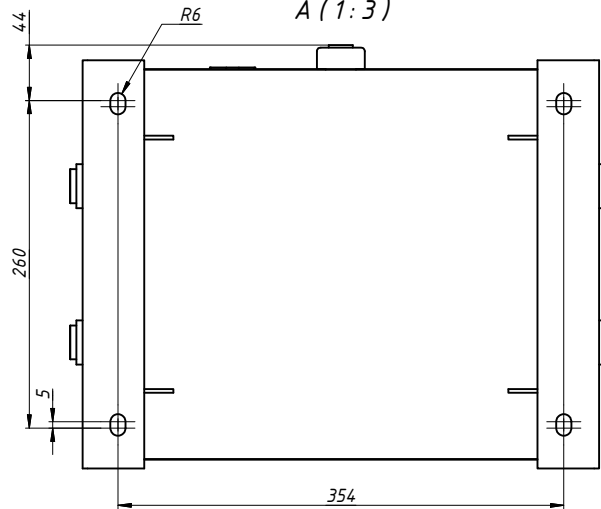
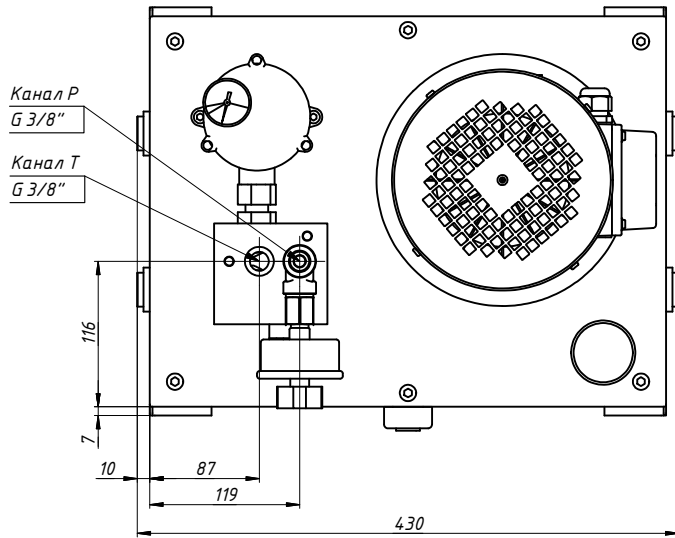
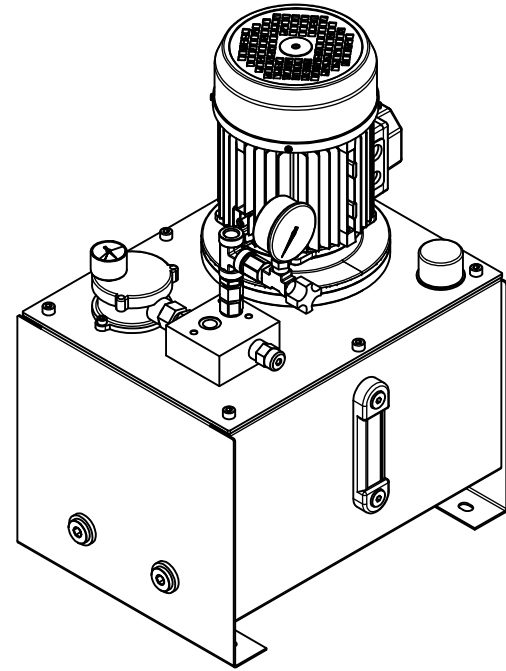


A ↑



A (1:3)



Справ. № _____
 Перв. примен. _____

Инв. № подл. _____
 Испол. инв. № _____
 Взам. инв. № _____
 Подп. и дата _____
 Подп. и дата _____

Изм.	Лист	№ докум.	Подп.	Дата	Лит.	Масса	Масштаб
Разраб.	Столбов			27.11.2015		-	1:3
Пров.							
Т. контр.					Лист	Листов	1
Нач. отд.							
И. контр.							
Утв.							