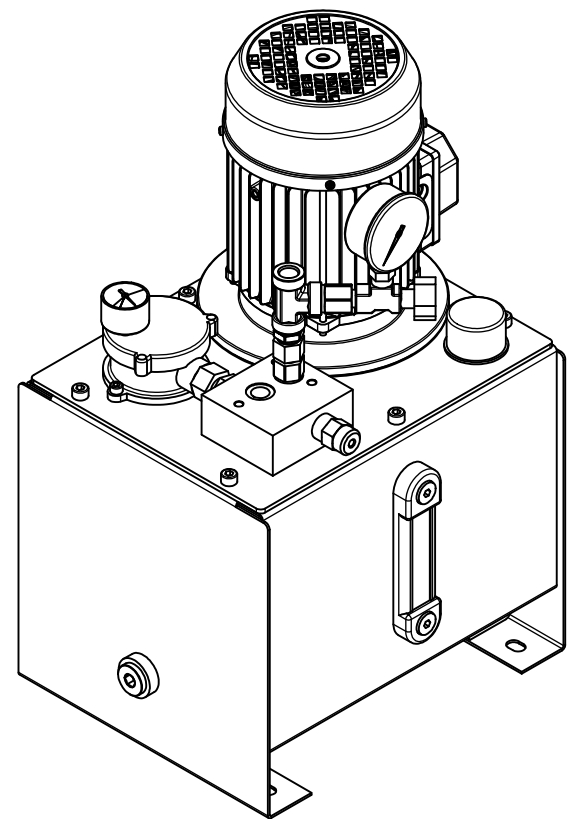


A (1:3)



Изм.	Лист	№ докум.	Подп.	Дата	Лит.	Масса	Масштаб
Разраб.	Сталдов			27.11.2015		-	1:3
Пров.					Лист	Листов	1
Т. контр.							
Нач. отд.							
Н. контр.							
Утв.							

Справ. №
Перв. примен.

Инв. № годл.
Нач. отд.
Н. контр.
Утв.
Инв. № инв.
Взам. инв. №
Инв. № дробл.
Подп. и дата