



华晶双极电路

CD9088CB

单片电调谐调频收音机电路

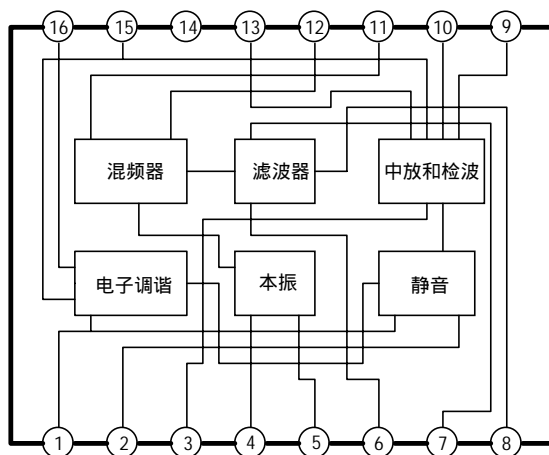
1. 概述与特点

CD9088CB 是一块单片电调谐调频收音机电路，其外围电路简单，应用成本低。电路内置中频频率为 70kHz 的锁相环系统。选择性由有源 RC 滤波器实现，静音电路可抑制非中频信号和太弱的中频信号。其特点如下：

- 内含单声道收音机从射频输入到音频输出的所有功能电路
- 静音电路
- 内含自动频率控制系统可用于机械调谐
- 电源极性保护
- 工作电源电压可低至 1.8V
- 从 88MHz（键复位）到 108 MHz 的频率范围内可实现自动搜索
- 封装形式：SOP16

2. 功能框图与引脚说明

2.1 功能框图



2.2 引脚说明

| 引脚 | 符号 | 功能 | 引脚 | 符号 | 功能 |
|----|---------------------|------|----|--------------------|-----------|
| 1 | OUT _{MUTE} | 静音输出 | 9 | IN _{IF} | 限幅中频输入 |
| 2 | OUT _{AF} | 音频输出 | 10 | FIL _{LP2} | 限幅低通滤波 |
| 3 | LOOP | 音频滤波 | 11 | IN _{RF} | 射频输入 |
| 4 | V _{CC} | 电源 | 12 | IN _{RF} | 射频输入 |
| 5 | OSC | 振荡 | 13 | FIL _{LIM} | 限幅器偏置滤波 |
| 6 | IF _{FB} | 中频反馈 | 14 | GND | 地 |
| 7 | FIL _{LP1} | 低通滤波 | 15 | FIL _{AP} | 全通滤波 |
| 8 | OUT _{IF} | 中频输出 | 16 | TUNE | 电调/AFC 输出 |

无锡华晶微电子股份有限公司

地址：江苏省无锡市梁溪路 14 号 电话：0510 - 5807228-5542 传真：0510 - 5800864

3. 电特性

3.1 极限参数

除非另有规定, $T_{amb} = 25^{\circ}\text{C}$

| 参数名称 | 符号 | 额定值 | 单位 |
|--------|-----------|-----------|--------------------|
| 电源电压 | V_{CC} | 5 | V |
| 工作环境温度 | T_{amb} | -10 ~ 70 | $^{\circ}\text{C}$ |
| 贮存温度 | T_{stg} | -55 ~ 150 | $^{\circ}\text{C}$ |

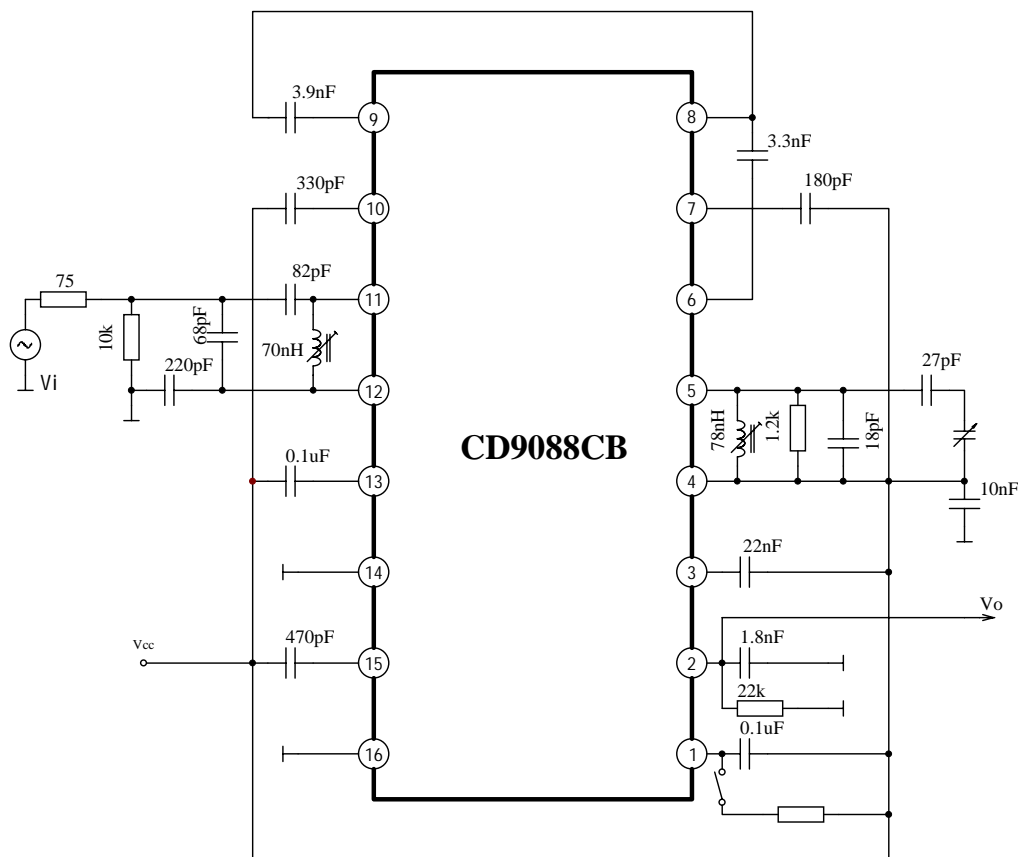
3.2 电参数

除非另有规定, $V_{CC}=3\text{V}$; $T_{amb}=25^{\circ}\text{C}$; $f_{if} = 96\text{MHz}$; $\Delta f=22.5\text{kHz}$; $f_{MOD}=1\text{kHz}$;

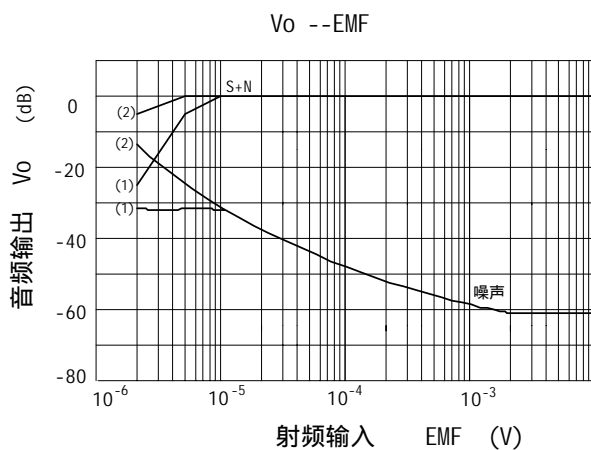
$V_i = 400\mu\text{V}$ (开路电压, $R_S = 75\Omega$)。

| 参数名称 | 符号 | 测试条件 | 规范值 | | | 单位 |
|--|------------|--|-----------------|------|-----|-------|
| | | | 最小 | 典型 | 最大 | |
| 限幅灵敏度 | V_{ILIM} | $V_i = 1\text{mV}, V_{OAF} = 0\text{dB}, V_{OAF} = -3\text{dB}$ 时; (见曲线) | | | | uV |
| | | 静音开 | | 3 | 6 | |
| | | 静音关 | 3 | 6 | 12 | |
| | | $S+N/N = 26\text{dB}$ | | 5 | 10 | |
| 信噪比 | $S+N/N$ | 见曲线 | 52 | 56 | | dB |
| 失真度 | THD | $\Delta f = \pm 22.5\text{kHz}$ | | 1 | 1.4 | % |
| | | $\Delta f = \pm 75\text{kHz}$ | | 2.4 | 3.3 | % |
| AM 抑制 | Q_{AM} | FM: 1kHz; 75kHz AM: 1kHz; $m = 0.8$ | 47 | 52 | | dB |
| 纹波抑制 | R.R | $f_{rip} = 1\text{kHz}$ $V_{rip} = 100\text{mV}$ | 7 | 10 | | dB |
| 音频输出 | V_O | $R_L = 22\text{k}\Omega$ | 60 | 85 | 120 | mV |
| 频道搜索 (BB910、 $C_{16} = 0.1\mu\text{F}$) | | | | | | |
| 16 脚最小输出电压 | V_{16} | 极限点; 典型值 | $V_{CC} - 1.85$ | | | V |
| 调制斜率 | K_V | $\Delta V / \Delta t$ | 95 | 210 | 420 | mV/S |
| 振荡斜率 | K_{OSC} | $\Delta f_{osc} / \Delta t$ | 1.25 | 2.83 | 5.6 | MHz/S |
| AFC 斜率 | K_{AFC} | $\Delta I_{AFC} / \Delta V_3$ | 4.75 | 9.5 | 19 | uS |

4. 测试线路

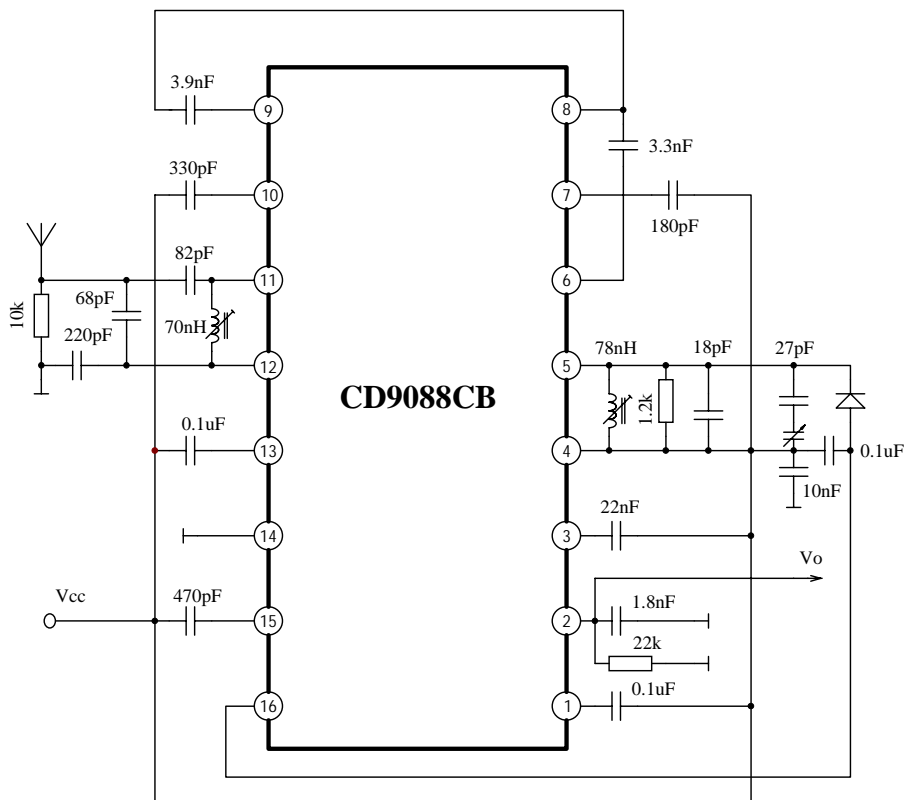


5. 特性曲线



注: (1) 静音开关打开
(2) 静音开关关上

6. 应用线路



7. 外形尺寸

