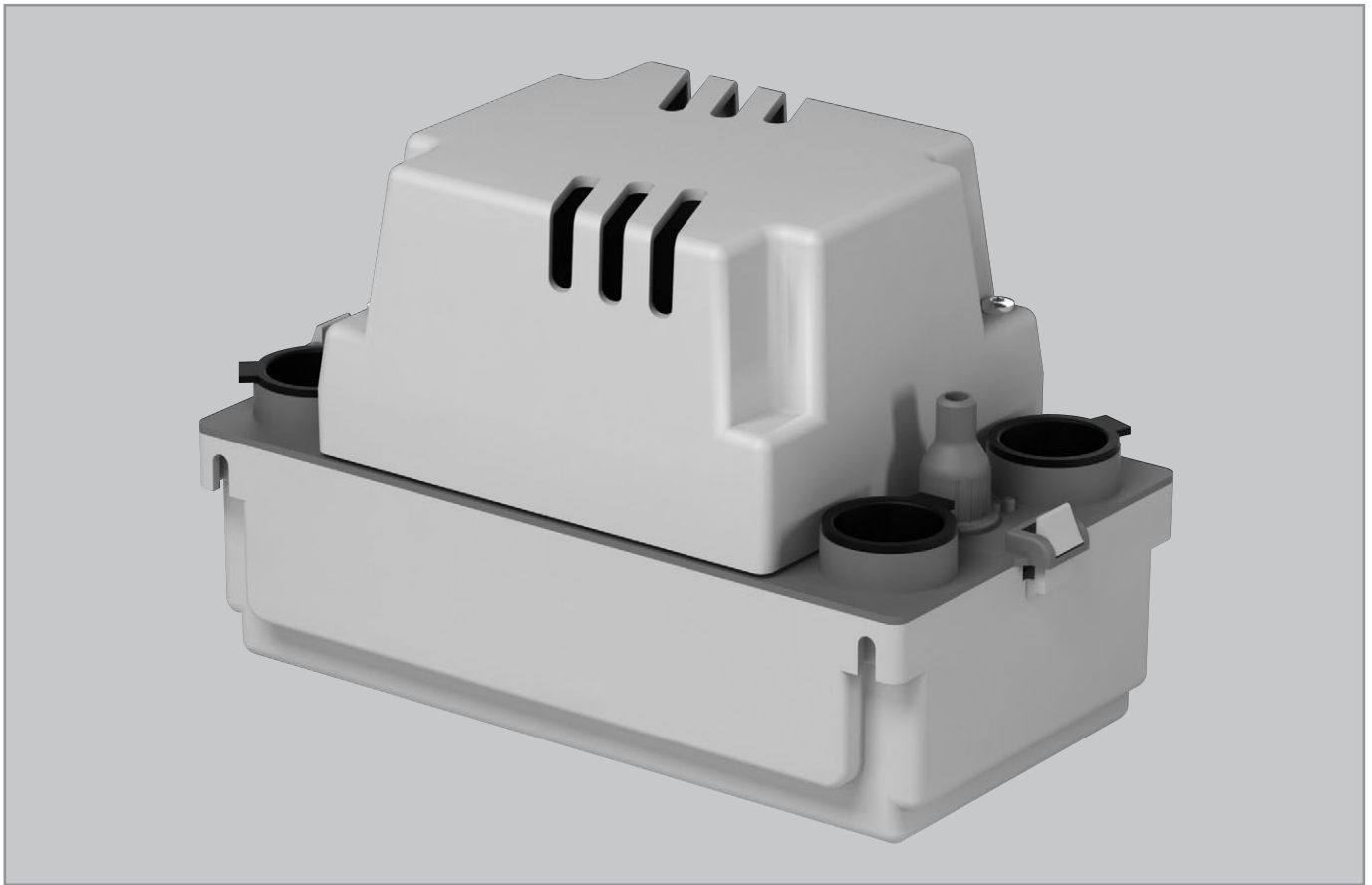


SFA

135

12.10
IND1

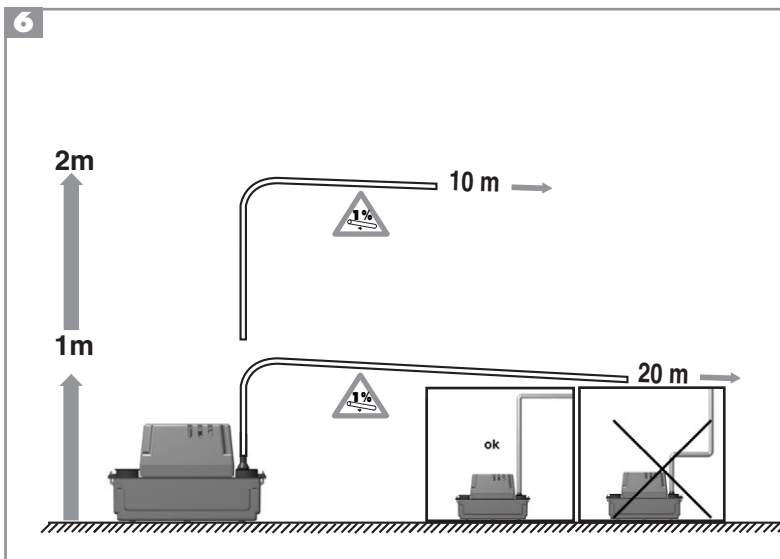
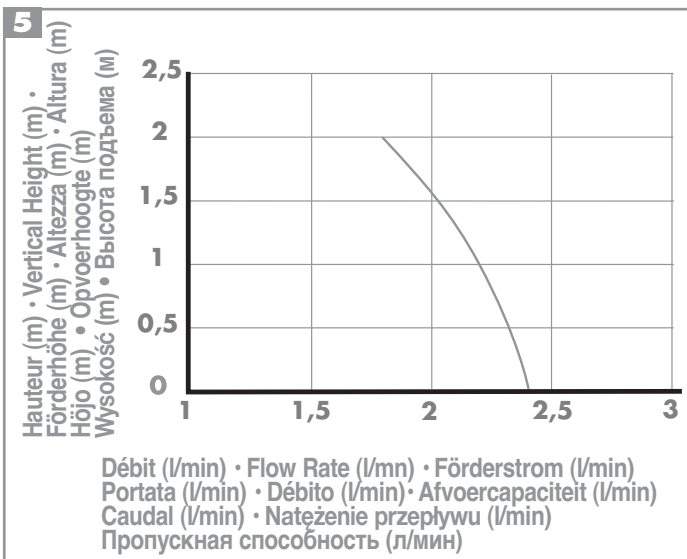
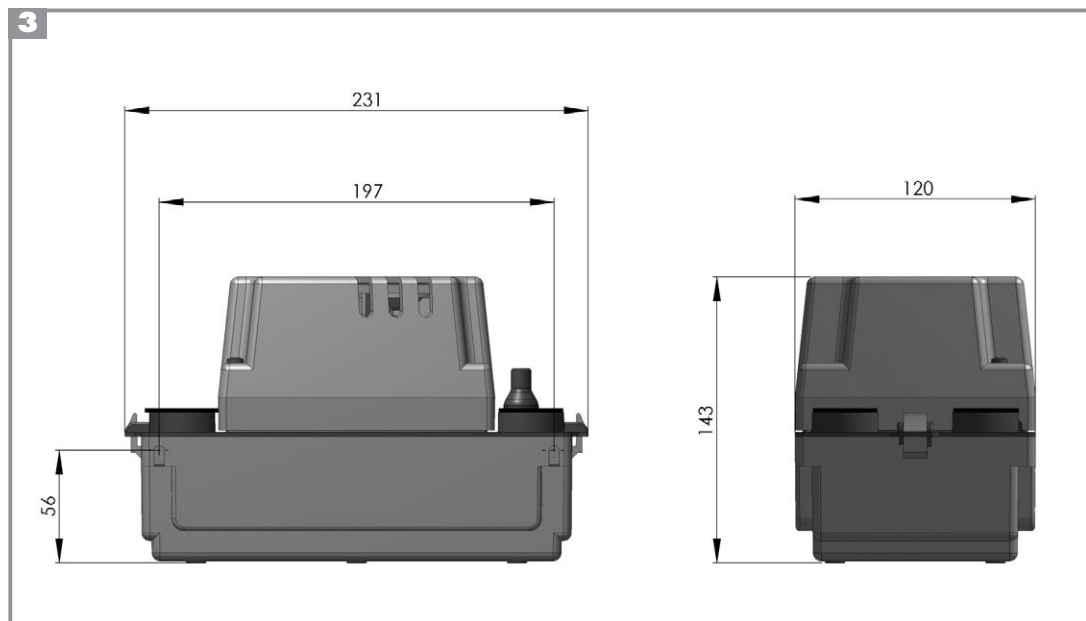
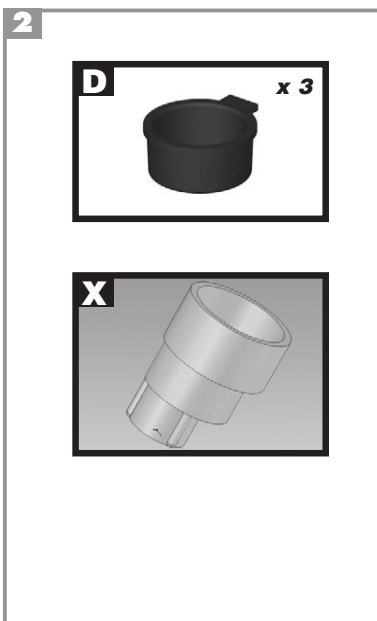
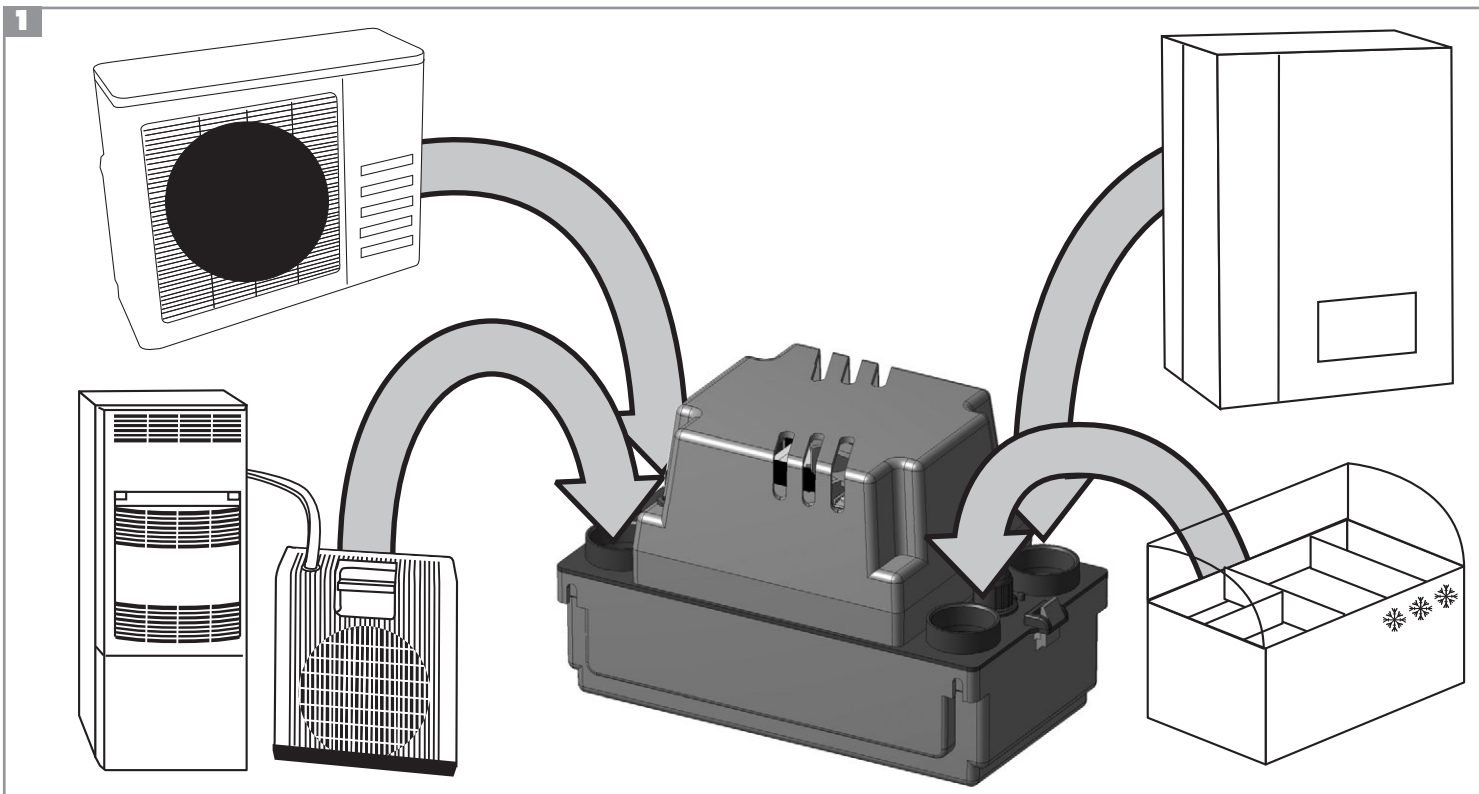


A lire attentivement et à conserver à titre d'information • Read carefully and retain for future reference
Bitte aufmerksam durchlesen und aufbewahren • Da leggere attentamente e conservare a titolo di informazione
Leer atentamente y conservar a título de información • Ler atentamente e conservar a título informativo
Dit document goed doorlezen en bewaren • Att läsa igenom och att spara för information
Do uważnego przeczytania i zachowania tytułem informacji
Внимательно прочтите и сохраните для информации

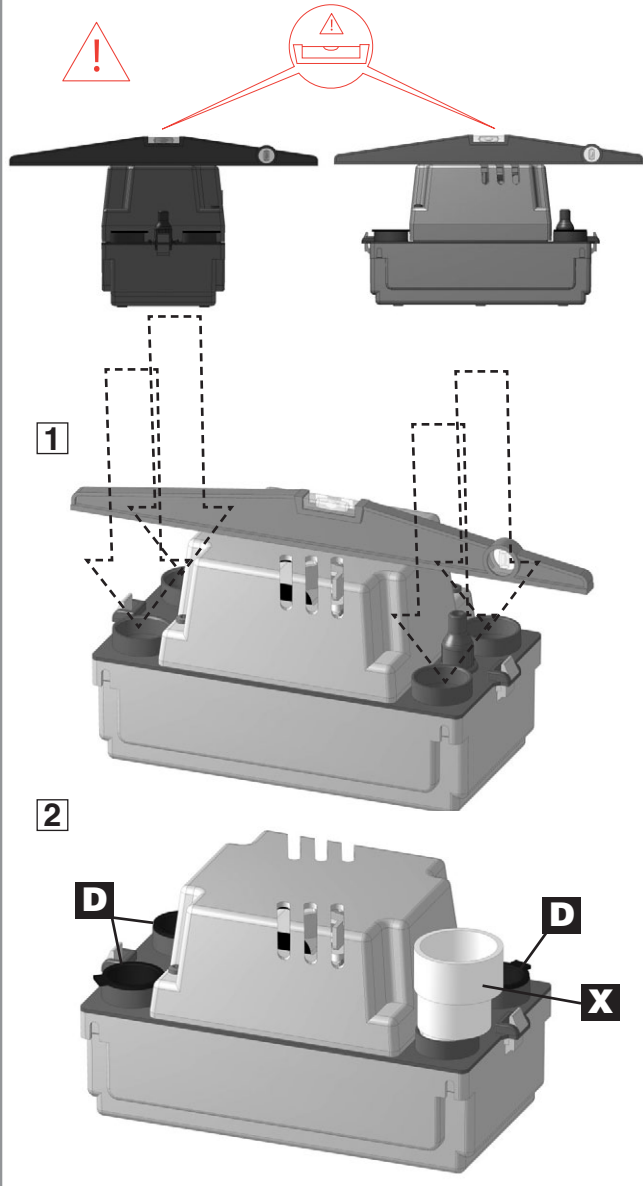


NOTICE D'INSTALLATION • INSTALLATION INSTRUCTIONS • INSTALLATIONSHINWEISE
ISTRUZIONI PER L'INSTALLAZIONE • INSTRUCCIONES DE INSTALACIÓN
PEÇA NÃO INCLUÍDA • INSTALLATIE VOORSCHRIFTEN • INSTRUKTIONSANVISNING
INSTRUKCJA INSTALACJI • ИНСТРУКЦІЯ ПО УСТАНОВКЕ И ЕКСПЛУАТАЦІИ

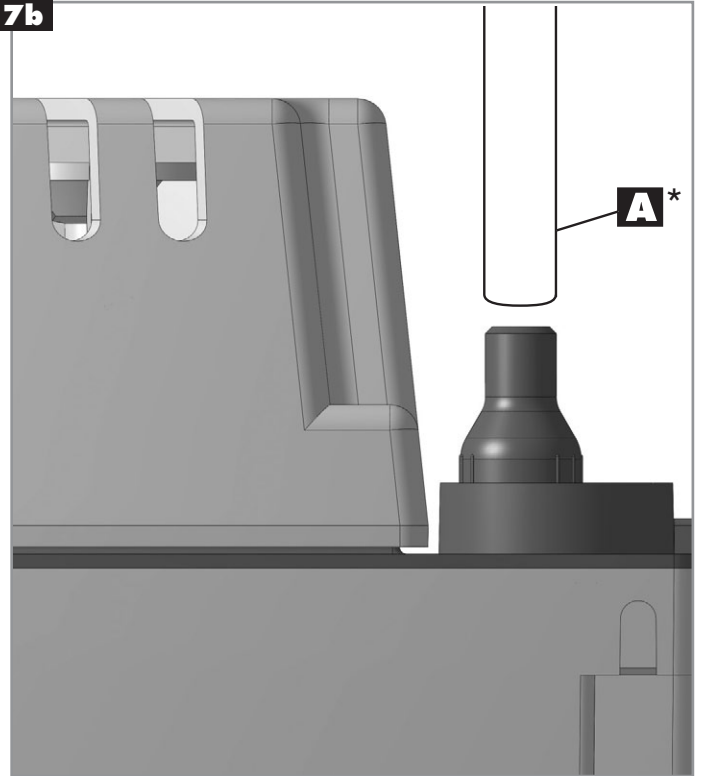
SANICONDENS® Mini



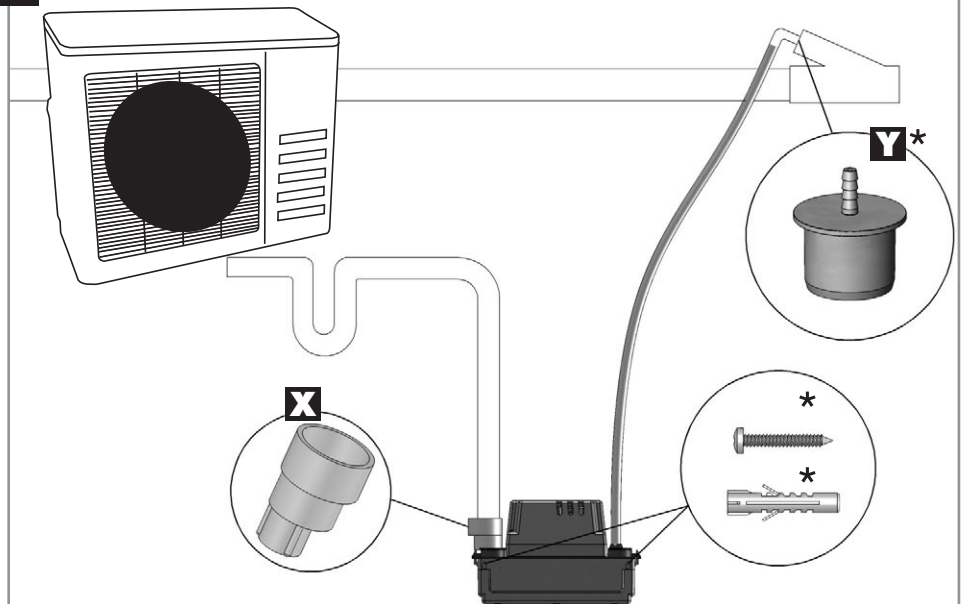
7a



7b



7d



8

SANICONDENS® MINI
Société Française
d'Assainissement

SK17
220-240 V - 50 Hz - 35 W
IP20 - $\frac{1}{2}$
S3 15% T=80°C



*Pièce non fournie
Not included
Nicht im Lieferumfang enthalten
Pezzo non fornito
Pieza no incluida
Onderdeel niet bijgeleverd
Medföljer ej
Nie dostarczona z urządzeniem
Не входит в комплект поставки


1 ПРЕДУПРЕЖДЕНИЕ

SANICONDENS® Mini предусмотрен для откачивания водоконденсата из систем кондиционирования воздуха, конденсационных бойлеров (котлов) или морозильных установок (систем).

При необходимости возможно подключение отключающих устройств (см. заводскую инструкцию для вашего конденсационного бойлера)

Насос включается автоматически и имеет высокую производительность. Надежность и высокое качество работы гарантировано при условии строго соблюдения инструкции по его установке и эксплуатации.

Данные знаки обозначают:

"  " предупреждение о наличии напряжения,

"  " для выполнения только квалифицированными специалистами,

ПРИНЦИП РАБОТЫ

SANICONDENS® Mini имеет 1 насос. Резервуар

SANICONDENS® Mini оборудован пусковым поплавком, который контролирует действия мотора. Насос начинает работать при поступлении конденсата в резервуар.

2 Поставляемые детали: см. схему 2**3 РАЗМЕРЫ: см. схему 3****4 ПРИМЕНЕНИЕ И ТЕХНИЧЕСКИЕ ДАННЫЕ**

Применение	Системы кондиционирования воздуха, бойлеры, холодильные установки
Тип NS01	SK17
Максимальная вертикальная откачка	2 м
Максимальная производительность	144 л/час
Минимальное рН	2,5
Напряжение	220-240 В
Частота	50 Гц
Номинальная мощность	35 Вт
Потребляемый ток	0,4 А
Электрический класс	I
Кoeffициент защиты	IP20
Уровень звукового давления	<45 dBA
Средняя температура использованных вод	35°
Максимальная температура использованных вод	80°
	S3 15%
	1мин 30 ON/8 мин 30 OFF
Нетто	1,3 кг
Размеры	231x120x143 мм
Питающий кабель	2 м

ПРЕДУПРЕЖДЕНИЕ :

Любое другое применение кроме описанного в инструкции запрещено.

5 ГРАФИК ПРОИЗВОДИТЕЛЬНОСТИ: см. схему 5**6 СООТНОШЕНИЕ ДЛИНА/ВЫСОТА ОТКАЧКИ: см. схему 6****7 УСТАНОВКА**

SANICONDENS® Mini приспособлен для крепления к стене.

В целях проверки и обслуживания аппарат должен быть установлен в легко доступном месте.

Устанавливается по уровню строго горизонтально.

Аппарат должен быть снаружи защищен от влаги.

Аппарат не требует специального технического обслуживания.

7a ПОДКЛЮЧЕНИЕ К ВХОДУ НА КРЫШКЕ

Оборудование снабжено 4 входами диаметром 28 мм - по 2 с каждой стороны (см. рис. **7a [1]**). Неиспользуемые входы следует заткнуть заглушками **D** (см. рис. **7a [2]**). Для подсоединения системы вывода в сток следует присоединить шланг подачи воды к одному из входов. При необходимости, используйте входной адаптер **X** на диаметры 19, 32, 40 мм (см. схему **7a [2]**).

7b ПОДКЛЮЧЕНИЕ ОТВОДНОЙ ТРУБЫ

На отводную трубку на крышке **SANICONDENS® Mini** оденьте гибкий шланг **A** диаметром 8/11 мм (в комплекте не поставляется), см. схему **7b**.

- Если необходим вертикальный участок для откачивания, то он всегда монтируется вначале (см. схему 6).
- Переход на горизонтальный участок сделать плавным изгибом, не допуская изломов шланга.
- Внутренний диаметр шланга составляет 8 мм. Он может соединяться с ПВХ шлангом большего диаметра на горизонтальном участке трубы откачивания, или может быть подсоединен к отводной трубе благодаря выходному адаптеру **Y** (в комплекте не поставляется).

SANICONDENS® Mini оборудован обратным клапаном.



для выполнения только квалифицированными специалистами

7c ПОДКЛЮЧЕНИЕ ЭЛЕКТРИЧЕСТВА

Электроустановка должна осуществляться квалифицированным специалистом. Электропроводка и подключение должны соответствовать требованиям ПУЭ.

SANICONDENS® Mini подключается к эл. сети с напряжением 220-240 В, AC 50 Гц. Запрещается подключение

SANICONDENS® Mini в общую розетку. Он должен подключаться через плавкий предохранитель или автоматический выключатель 5А. **SANICONDENS® Mini** имеет электрический заземленный кабель.

Сопrotивление земли не должно превышать 38 Ω. Провода в силовом кабеле окрашены по Европейскому стандарту: Коричневый – фаза. Голубой – нейтральный. Зелено/желтый – земля.

Предупреждение: Перед установкой электропроводки убедитесь, что на основном рубильнике/переключателе электричество отключено. Всю работу с электрической частью, напорной камерой и двигателем должен осуществлять квалифицированный специалист, прошедший обучение в SFA и имеющий все необходимые инструменты для ремонта.

7d ПРИМЕР УСТАНОВКИ SANICONDENS® Mini: см. схему 7d

8 СТАНДАРТЫ

SANICONDENS соответствует:

- Европейской инструкции 89/336/СЕЕ электробезопасности
- Сертификат соответствия РОС FR/ МЕО1. В02445



для выполнения только квалифицированными специалистами

9 ДЕМОНТАЖ

При обнаружении неполадок следует обратиться к техническому специалисту компании SFA.



Перед ремонтом, необходимо отключить **SANICONDENS® Mini** от электросети.

10 ВЫЯВЛЕНИЕ НЕИСПРАВНОСТЕЙ



ИНСТРУКЦИИ ПРЕДНАЗНАЧЕНЫ ИСКЛЮЧИТЕЛЬНО ДЛЯ КВАЛИФИЦИРОВАННЫХ СПЕЦИАЛИСТОВ



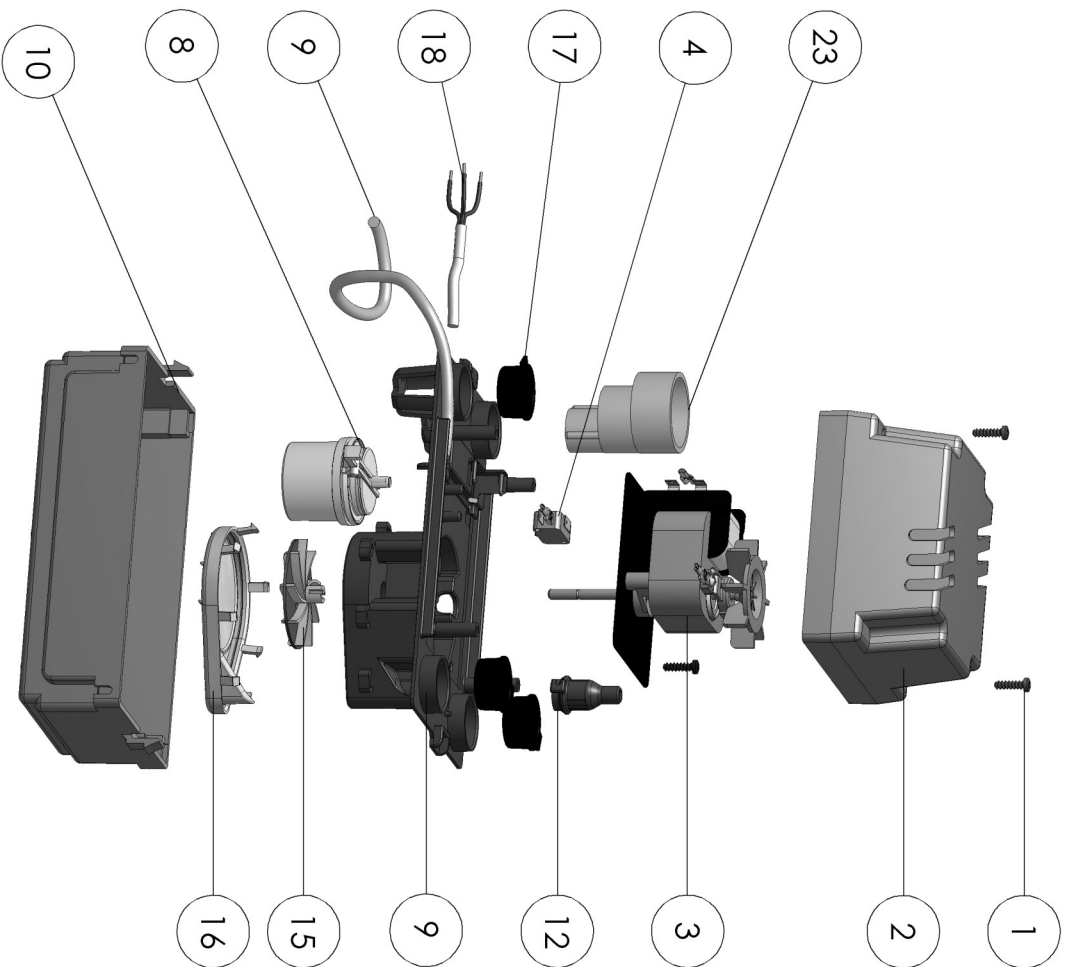
Во всех случаях перед ремонтом или обслуживанием выключите аппарат из электросети

НЕИСПРАВНОСТЬ	ВОЗМОЖНАЯ ПРИЧИНА	УСТРАНЕНИЕ
<ul style="list-style-type: none">• Аппарат не включается	<ul style="list-style-type: none">• Аппарат не подключен к электричеству.• Отключение электричества.• Устройство заблокировано.• Конденсационная впускная труба заблокирована.	<ul style="list-style-type: none">• Подключить к электричеству.• Проверить напряжение сети• Прочистить контейнер SANICONDENS® Mini.• Прочистить впускную трубу SANICONDENS® Mini.
<ul style="list-style-type: none">• Аппарат не откачивает	<ul style="list-style-type: none">• Обратный клапан заблокирован.• Сливная магистраль заблокирована.	<ul style="list-style-type: none">• Прочистить клапан.• Прочистить сливную магистраль.

11 ГАРАНТИЯ

Срок гарантии деталей и работы аппарата **SANICONDENS® Mini SFA** – 30 месяцев, при условии его установки и использования в соответствии с настоящей инструкцией.

SANIGONDENS® Mini



FRANCE

SOCIÉTÉ FRANÇAISE D'ASSAINISSEMENT
8, rue d'Aboukir
75002 Paris
Tel. 01 44 82 39 00
Fax 01 44 82 39 01

UNITED KINGDOM

SANIFLO Ltd.,
Howard House,
The Runway
South Ruislip
Middlesex,
HA4 6 SE
Tel. 020 8842 0033 / 4040
Fax 020 8842 1671

IRELAND

SANIRISH Ltd
IDA Industrial Estate
Edenderry
County Offaly
Tel. + 353 46 97 33 102
Fax + 353 46 97 33 093

AUSTRALIA

SANIFLO AUSTRALIA
Unit 7, 15 Howleys Road,
Notting Hill
P.O. Box 5122
Pinewood Victoria 3149
Melbourne
Tel. +61 3 9543 3891
Fax +61 3 9543 6851

DEUTSCHLAND

SFA SANIBROY GmbH
Waldstr. 23 Geb. B5
63128 Dietzenbach
Tel. (060 74) 30928-0
Fax (060 74) 30928-90

ITALIA

SFA ITALIA spa
Via del Benessere, 9
27010 Sizzano (PV)
Tel. 03 82 61 81
Fax 03 82 61 8200

ESPAÑA

GRUPO SFA
C/ Vinylets, 1
P/ Can Vinylets
08130 Sta. Perpètua de
Mogoda - Barcelona
Tel. +34 93 544 60 76
Fax +34 93 462 18 96

PORTUGAL

SFA Lda
Av 5 de Outubro, 10-1º
1050-056 Lisboa
Tel. +351 21 360 70 00
Fax +351 21 957 70 00

SUISSE SCHWEIZ SVIZZERA

SFA SANIBROY AB
SWITZERLAND
Stettenstrasse 6
CH-8954 Geroldswil
Tel. +41 44 748 17 44
Fax +41 44 748 17 43

BENELUX

SFA BENEUX B.V.
Vollweg 4
6101 XK Echt
Tel. +31 475 487100
Fax +31 475 486515

USA

SFA-SANIFLO INC.
105 Newfield Avenue, Suite A
Edison, NJ 08837
Tel. 1-732-225-6070
Fax 1-732-225-6072

SVERIGE

SANIFLO AB
BOX 797
S-191 27 Sollentuna
Tel. +46 8-717 56 80
Fax +46 8-717 86 86

POLSKA

SFA POLAND
ul. Kolejowa 33
05-092 Lomikiki/Morzawa
Tel. (+4822) 732 00 32
Fax (+4822) 751 35 16

РОССИЯ

SFA РОССИЯ
101000 Москва
Компанийный пер.
9а, ком. 108
Тел. (495) 258 29 51
факс (495) 258 29 51

ČESKÁ REPUBLIKA

SFA-SANIBROY, spol. s r.o
Na Košínce
180 00 PRAHA 8 - Libeň
Tel. : +420 266 712 855
Fax. : +420 266 712 856

ROMÂNIA

SFA SANIFLO S.R.L.
Strada Leonida Nicolae,
nr. 2A
Timişoara 300454
Tel. +40 256 245 092
Fax +40 256 245 029

中国

开利保
宁波舒福安卫浴设备有限公司
宁波市鄞州区雅源南路480号(315153)
T. 0574 - 8817 1777
F. 0574 - 8728 1907

SERVICE HELPLINES

TEL

► N° Azur 0 810 05 90 02

France	08457 650011 (Call from a land line)	03 44 94 46 19
United Kingdom	1850 23 24 25 (LOW CALL)	020 8842 1671
Ireland	+61 3 9543 3891	+ 353 46 97 33 093
Australa	0800 82 27 82 0	+61 3 9543 6851
Deutschland	0382 6181	(060 74) 30928-90
Italia	+34 93 544 60 76	+39 0382 618200
España	+351 21 350 70 00	+34 93 462 18 96
Portugal	+41 44 748 17 44	+351 21 957 70 00
Suisse Schweiz Svizzera	+31 475 487100	+41 44 748 17 43
BeneLux	08-744 15 18	+31 475 486515
Sverige	(+4822) 732 00 33	08-744 15 18
Polska	(495) 258 29 51	(+4822) 751 35 16
РоссиЯ	+420 266 712 855	(495) 258 29 51
Česká Republika	+40 256 245 092	+420 266 712 856
România	+0574 - 8817 1777	+40 256 245 029
中国		+0574 - 8728 1907

FAX

France	03 44 94 46 19
United Kingdom	020 8842 1671
Ireland	+ 353 46 97 33 093
Australa	+61 3 9543 6851
Deutschland	(060 74) 30928-90
Italia	+34 93 462 18 96
España	+351 21 957 70 00
Portugal	+41 44 748 17 43
Suisse Schweiz Svizzera	+31 475 486515
BeneLux	08-744 15 18
Sverige	(+4822) 751 35 16
Polska	(495) 258 29 51
РоссиЯ	+420 266 712 856
Česká Republika	+40 256 245 029
România	+0574 - 8728 1907
中国	

Service information : www.sfa.biz