

Таймеры ADC-0440, ADC-0441, ADC-0442

Инструкция по установке и эксплуатации

Пожалуйста, внимательно и до конца ознакомьтесь с данным руководством — это позволит Вам использовать ADC-0440(1,2) (далее — «устройство») эффективно и безопасно.

Назначение устройства:

Устройство предназначено для формирования однократных или многократных временных интервалов (импульсов) заданной длительности.

Максимальная длительность временных интервалов — 23 час. 59 мин. 59 сек. 900 мс.

Точность установки временных параметров — 0.1 секунды.

Модель ADC-0440 имеет один канал, модели ADC-0441 и ADC-0442 — по 2 канала. Каналы имеют общую схему запуска. Каждый канал формирует импульсы с индивидуальными временными характеристиками и имеет отдельный релейный выход. Запуск отсчета времени возможен с момента подачи питания на устройство или по заданному событию на управляющем входе.

Модели ADC-0441 и ADC-0442 имеют один вход.

Модель ADC-0442 имеет дополнительный вход с гальванической развязкой.

Основные технические характеристики приведены в табл. 1.

Таблица 1. Технические характеристики

Допустимое напряжение питания	В	180 - 250
Частота напряжения питания	Гц	50
Потребляемая мощность, не более	Вт	3
Диапазон рабочих температур	С	-5 ...+45
Степень защиты		IP20
Относительная влажность, не более	%	80
Габаритные размеры (Д*Ш*В)	мм	95*53*66
Вес нетто, не более	г	155

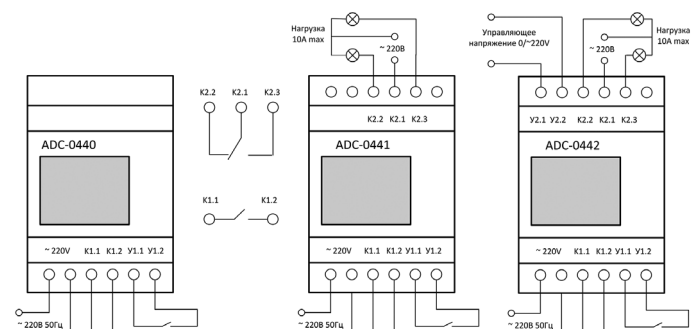


Рис. 1. Схема подключения

Подключение и монтаж

Устройство предназначено для управления электроприборами с питанием от стандартной электрической сети 220В 50Гц. Не допускается работа устройства в цепях, где форма сигнала отличается от синусоиды или имеет частоту, отличную от 50Гц.

Подключение устройства должно производиться квалифицированным электриком. Устройство предназначено для установки внутри помещений. Необходимо исключить возможность попадания внутрь устройства влаги или жидкости в процессе эксплуатации. Для крепления требуется наличие DIN-рейки.

Сечение провода для монтажа определяется в соответствии с действующими нормативами (ПУЭ, ДСТУ и др.).

Использование проводов с сечением меньше необходимого или плохой контакт в клемме (например, из-за плохой затяжки) могут стать причиной перегрева клемм и возгорания устройства. Чрезмерная затяжка может привести к повреждению клемм.

Типовая схема включения приведена на рис. 1.

Максимальное сечение провода — 2.5 мм². Номинальное усилие затяжки винтов клемм — 0.4 Н*м.

Назначение клемм

~ 220V — питание устройства.

K1.1, K1.2 — выходы реле (Канал 1 реле P1)

K2.1, K2.2, K2.3 — выходы реле (Канал 2 реле P2) — имеются толь-

ко в моделях ADC-0441 и ADC-0442.

Максимально допустимое коммутируемое напряжение — 250VAC. Максимально допустимый коммутируемый ток I_{max} зависит от CosФ нагрузки (см. табл.2).

Таблица 2. Максимальный коммутируемый ток

CosФ	1	0.9	0.8	0.7	0.6	0.5	0.4
I _{max} , A	10	9	8	7	6	5	4

Важно! Для нагрузки с высоким пусковым током (электродвигатели, люминесцентные светильники и т.д.) пусковые токи также не должны превышать 10А.

У1.1, У1.2 — входы. Замыкание контактов устройство воспринимает как высокий уровень на входе, — как низкий.

Максимальное напряжение между входами в разомкнутом состоянии — 5В. Максимальный ток через замыкающий контакт — 0.05 мА. Входы имеют гальваническую связь с питающим напряжением через внутренние резисторы 51 кОм. Необходимо обеспечить надежную изоляцию от токопроводящих конструкций.

У2.1, У2.2 — входы с гальванической развязкой К1. Подачу напряжения ~220В на входы устройство воспринимает как высокий уровень на входе, отсутствие напряжения — как низкий уровень. Данные входы имеются только в модели ADC-0442.

При наличии в устройстве двух входов высокий уровень на любом из них воспринимается как высокий уровень на управляющем входе.

Основные понятия

Цикл. Для описания временных характеристик импульса используется понятие «цикл» (см. рис. 2). В цикле задаются следующие параметры:

tt — общая длительность цикла;

P1_t — задержка начала импульса с момента начала цикла;

P1_t — задержка окончания импульса с момента начала цикла.

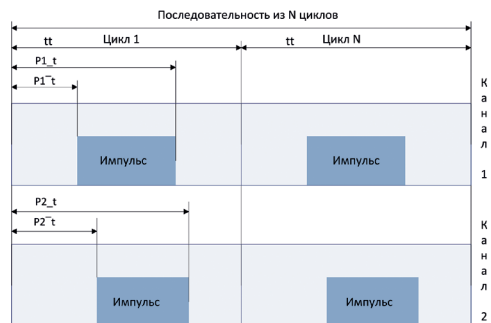


Рис. 2. Временные параметры последовательности

В устройствах с двумя каналами (модели ADC-0441 и ADC-0442) параметр tt — общий для всех каналов, задержки начала и окончания импульса устанавливаются для каждого канала индивидуально (для канала 2 — параметры P2_t и P2_t).

Последовательность. Циклы формируются сериями (далее — последовательностями). После запуска цикл может выполняться однократно, многократно (до 99 повторов) или бесконечно. Количество повторов задается в настройках.

Запуск. Последовательность может запускаться при включении питания устройства или при изменении состояния входов управления — в зависимости от выбранного режима работы.

Прерывание. Последовательность может прерываться при изменении состояния входов — в зависимости от выбранного режима работы.

Режим работы. Устройство может работать в 11-ти режимах. Каждый режим определяет свои условия для запуска и прерывания последовательностей:

01 — запуск при включении устройства. Последовательность будет запущена через 0.02 секунды после подачи питания на устройство. Запуск и выполнение не зависят от состояния управляющего входа.

02 — запуск при положительном импульсе. Последовательность будет запущена при кратковременном переходе уровня на управляющем входе с низкого на высокий при условии, что выполнение предыдущей последовательности завершено.

03 — перезапуск при положительном импульсе. Последовательность будет запущена при кратковременном переходе уровня на управляющем входе с низкого на высокий.

04 — выполнение при положительном уровне. Последовательность будет запущена при переходе уровня на управляющем входе

с низкого на высокий. При переходе уровня с высокого на низкий запущенная последовательность будет прервана.

05 — повторение при положительном уровне. Последовательность будет запущена при переходе уровня на управляющем входе с низкого на высокий. При переходе уровня с высокого на низкий последовательность будет прервана, однако текущий цикл будет завершен.

06 — запуск при любом переходе. Последовательность будет запущена при любом переходе уровня на управляющем входе при условии, что выполнение предыдущей последовательности завершено.

07 — перезапуск при любом переходе. Последовательность будет запущена при любом переходе уровня на управляющем входе.

08 — запуск при отрицательном импульсе. Последовательность будет запущена при кратковременном переходе уровня на управляющем входе с высокого на низкий при условии, что выполнение предыдущей последовательности завершено.

09 — перезапуск при отрицательном импульсе. Последовательность будет запущена при кратковременном переходе уровня на управляющем входе с высокого на низкий.

10 — выполнение при отрицательном уровне. Последовательность будет запущена при переходе уровня на управляющем входе с высокого на низкий. При переходе уровня с низкого на высокий запущенная последовательность будет прервана.

11 — повторение при отрицательном уровне. Последовательность будет запущена при переходе уровня на управляющем входе с высокого на низкий. При переходе уровня с низкого на высокий последовательность будет прервана, однако текущий цикл будет завершен.

Работа устройства

Перед началом эксплуатации устройства необходимо настроить режим работы и параметры циклов.

Все настройки сохраняются при выключении питания устройства.

При включении устройства дисплей отображает основное меню (см. табл. 3). На экран выводится время с момента начала текущего цикла. Также выводится состояние входов и выходов. В моменты, когда генерация последовательности не производится, на цифровых индикаторах отображаются нули.

Из основного меню возможен переход в меню «Настройка режима работы» или «Настройка цикла».

Важно! При настройке циклов необходимо выполнять условие: $tt \geq P1_t > P1_t$ (и $tt \geq P1_t > P1_t$ для ADC-0441, ADC-0442). Если данное условие не будет выполнено, то основное меню будет отображать символы «Егг» и код параметра с неправильным значением. Для нормальной работы устройства необходимо устранить ошибку.

Запуск последовательностей происходит в соответствии с установленным режимом работы.

Генерация импульса вызывает замыкание контактов реле соответствующего канала. Для канала 1 — реле P1 (контакты K1.1 и K1.2), для канала 2 — реле P2 (контакты K2.1, K2.2, K2.3). Наличие канала 2 зависит от модели устройства.

Таблица 3. Органы управления, основное меню устройства

	1 — Время с начала цикла — часы
	2 — Время с начала цикла — минуты
	3 — Время с начала цикла — секунды
	4 — Время с начала цикла — десятки миллисекунд
	5 — Уровень на управляющем входе
	6 — Состояние реле P1
	7 — Кнопка «Возвр»
	8 — Кнопка «Режим/—»
	9 — Кнопка «Цикл/+»
	10 — Кнопка «Ввод»

Настройка режима работы

Настройка режима работы производится в меню «Настройки режима работы» (см. табл. 4). В этом меню также настраивается количество повторений цикла в последовательности.

Переход в меню «Настройка режима работы» происходит из основного меню при нажатии кнопки «Режим/—». (см. табл. 4).

Таблица 4. Меню «Настройки режима работы»

	1 — Режим работы.
	2 — Режим работы (пиктограмма).
	3 — Количество повторений цикла в последовательности от 1 до 99. Значение «□□» означает, что цикл будет повторяться бесконечно — устанавливается при попытке задать значение параметра меньше 1.

Параметр, значение которого мигает на экране можно редактировать кнопками «Режим/—» и «Цикл/+». Для перехода к следующему полю меню необходимо нажать кнопку «Ввод». Возврат к предыдущему — кнопка «Возвр».

Возврат в основное меню - кнопка «Возвр» после возврата в Поле 1 меню или кнопка «Ввод» в поле 3 меню.

Настройка циклов

Настройка параметров цикла производится в меню «Настройка цикла» (см. табл. 5).

Переход в меню «Настройка цикла» происходит из основного меню при нажатии кнопки «Цикл/+». Возврат в основное меню — кнопка «Возвр».

Переход между параметрами происходит при нажатии кнопок «Режим/—» и «Цикл/+».

Таблица 5. Меню «Настройки цикла»

	2 — Параметры цикла.
	tt — длительность цикла.
	P1 _t — Задержка начала импульса с момента начала цикла для 1 канала
	P1 _t — Задержка окончания импульса с момента начала цикла для 1 канала
	P2 _t — Задержка начала импульса с момента начала цикла для 2 канала
	P2 _t — Задержка окончания импульса с момента начала цикла для 2 канала

При нажатии кнопки «Ввод» произойдет переход в подменю «Установка времени» (см. табл. 6). Параметр, значение которого мигает на экране, можно редактировать кнопками «Режим/—» и «Цикл/+». Для перехода к следующему полю необходимо нажать кнопку «Ввод». Возврат к предыдущему — кнопка «Возвр».

Возврат в меню «Настройки цикла» — кнопка «Возвр» после возврата в Поле 1 меню или кнопка «Ввод» в Поле 4 меню.

Таблица 6. Меню «Установка времени»

	1 — Часы
	2 — Минуты
	3 — Секунды
	4 — Десятки миллисекунд

Безопасность

Несоблюдение требований данной инструкции может привести к поражению электрическим током!

Категорически запрещается:

- Проводить любые работы по монтажу (демонтажу) устройства, если на него подано напряжение!
- Подвергать устройство чрезмерным механическим усилиям, ударам!
- Самостоятельно вскрывать и/или ремонтировать устройство!
- Эксплуатировать устройство при недопустимых значениях нагрузки, температуры и влажности!
- Эксплуатировать устройство во взрывоопасных зонах!
- Эксплуатировать устройство в агрессивных средах с содержанием в воздухе паров кислот, щелочей и др.!
- Допускать попадание в устройство влаги, посторонних предметов, насекомых!
- Управлять устройством влажными руками!
- Допускать к управлению устройством детей!

Гарантийные обязательства

Гарантийный срок эксплуатации устройства — 3 года.

Гарантийные обязательства прекращаются в случае:

- наличия следов вскрытия и самостоятельного ремонта;
- наличия механических повреждений корпуса и клемм;
- наличия признаков перегрева клемм;
- наличия других признаков эксплуатации прибора в условиях, не соответствующих требованиям данной инструкции.