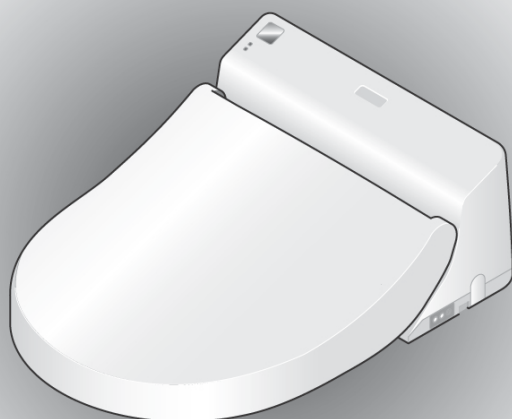


TOTO®

Washlet GL

TCF891G/GE



Руководство по монтажу

Информация для монтажера:

Предупреждения и уведомления	2
Перед монтажом Washlet.....	3
Объем поставки	4
Требуемый инструмент	4
Узлы.....	5
Значение символов	6
Монтаж Washlet	6
Проверка работы Washlet	10

Информация для монтажера:

Пожалуйста, разъясните клиенту функции Washlet и как ими пользоваться. В новом здании, а также в местах, где клиенту возможно придется долго ожидать поставку оборудования, отключите оборудование от электросети.



- “Washlet” - это зарегистрированный торговый знак компании TOTO.

Предупреждения и уведомления

Перед установкой Washlet обязательно ознакомьтесь со следующими указаниями по монтажу.

Устанавливайте прибор только так, как описано в данном руководстве.



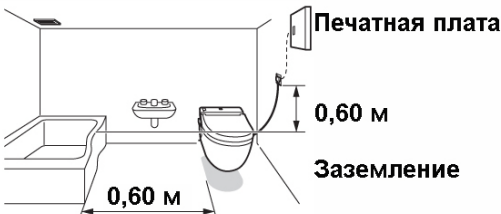

Соблюдайте все меры по технике безопасности и предупреждения.




 ВНИМАНИЕ	<p>Наличие данного предупреждения означает, что неправильная эксплуатация чревата тяжелыми травмами и даже летальным исходом.</p>	 ОСТОРОЖНО	<p>Наличие данного предупреждения означает, что неправильная эксплуатация чревата тяжелыми травмами или физическими увечьями.</p>
--	--	---	--

Пример символа

	Символ  указывает на запрещенное действие.		Символ  указывает на действие, которое следует обязательно выполнить.
---	---	---	--

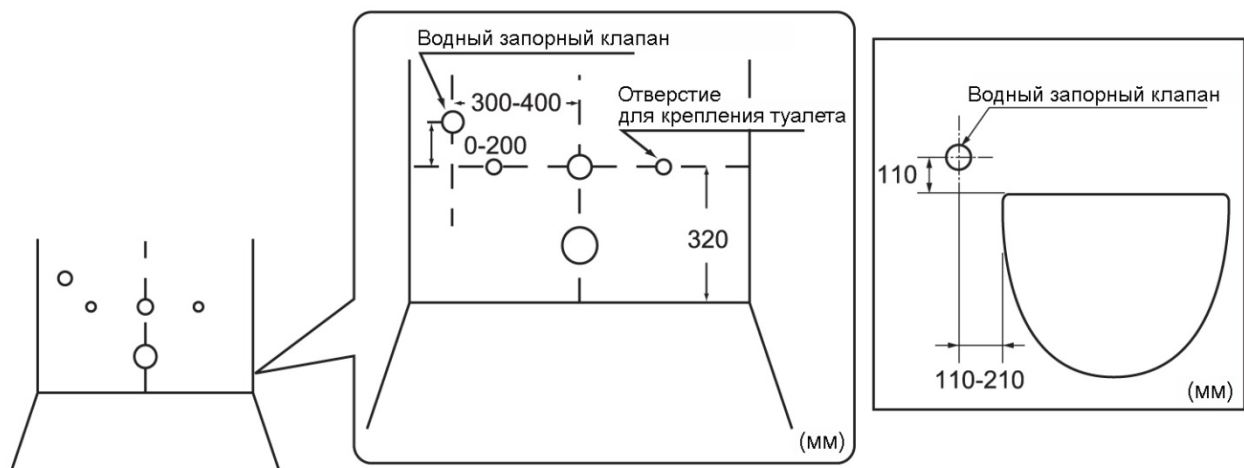
- Настоящее оборудование имеет класс защиты 1 и должно быть обязательно заземлено.
- Установите прибор вблизи сетевой розетки.
- Используйте новый комплект шлангов, поставленный с данным оборудованием. Не пользуйтесь старым комплектом шлангов дважды.

 ВНИМАНИЕ	
 Обязательно	<ul style="list-style-type: none"> • Данный прибор — это электрооборудование. Не устанавливайте его там, где на него будут попадать брызги воды. Не устанавливайте оборудование во влажном помещении, где вода может попадать на поверхность Washlet. Если оборудование установлено в ванной комнате, то установите вентилятор или вентиляционное отверстие, чтобы обеспечить достаточный поток воздуха в помещении. Устанавливайте Washlet на расстоянии более 0,6 м от ванны. (Несоблюдение данного указания чревато возгоранием или ударом электрическим током) • Подготовьте розетку для электрического соединения следующим образом: (Несоблюдение данного указания чревато возгоранием или электрическим ударом.) <ul style="list-style-type: none"> а. Подключите электрическое питание к розетке (оборудованию), используя электрический прибор с дифференциальным сопротивлением, величина свободного тока не должна превышать 30 мА. б. Расположите розетку (оборудование) и его проводку на расстоянии не менее 0,6 м от внешнего края душевой кабины или ванны. <ul style="list-style-type: none"> * Убедитесь в том, что проводка и соединение оборудования, указанных в пунктах а и б завершена. Если проводка не завершена, то обратитесь в компанию, устанавливавшую оборудование и завершите установку проводки. • Обязательно завершите установку провода заземления. Устанавливайте провод заземления там, где есть соединение. (Если не установлен заземляющий провод, то возможно поражение током в случае сбоя или короткого замыкания.) <p>Примечание: Используйте медный провод диаметром 1,6 мм и более с сопротивлением заземления 100 Ω и менее.</p> <ul style="list-style-type: none"> * Если заземляющий провод не установлен, то обратитесь в компанию, устанавливавшую оборудование и завершите установку. <div style="display: flex; align-items: center;"> <div style="flex: 1;"> <ul style="list-style-type: none"> • Обязательно полностью воткните электрический шнур в розетку (220-240 В пер. тока, 50 Гц). (Несоблюдение данного указания чревато возгоранием или ударом электрическим током.) • Монтируйте соединение так, чтобы обеспечить простой доступ к электрической вилке. • Обязательно подсоедините Washlet к источнику холодной воды. (Несоблюдение данного указания чревато ожогами или выходом оборудования из строя.) • Соблюдайте указания по монтажу той страны, в которой устанавливается Washlet. </div> <div style="flex: 1; text-align: center;"> <p>Вентилятор или вентиляционное отверстие</p>  </div> </div>
 Запрещается	<ul style="list-style-type: none"> • Используйте только воду из крана или пригодную для питья грунтовую воду. (Использование другой воды чревато воспалением кожи и другими проблемами.) • Не пользуйтесь оборудованием, если величина питания больше или меньше указанной (220-240 В пер. тока, 50 Гц). (Несоблюдение данного указания чревато возгоранием или электрическим ударом.)

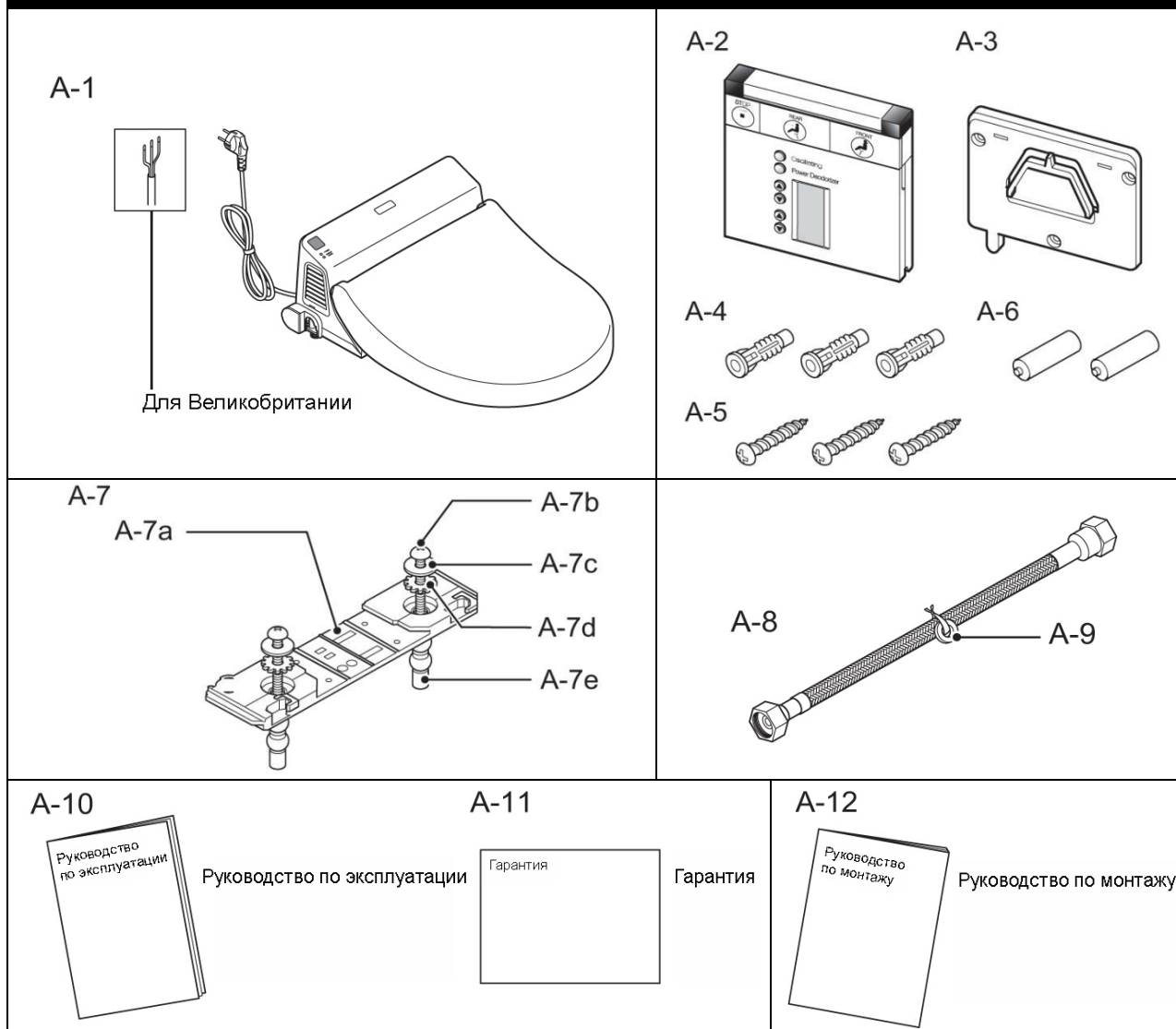
 ОСТОРОЖНО	
 Обязательно	<ul style="list-style-type: none"> • После чистки водяного фильтра тщательно затяните сточный клапан со встроенным водным фильтром. (В противном случае возможна утечка воды.)
	<ul style="list-style-type: none"> • При монтаже обязательно соблюдайте все указания данного руководства. (Если вы не установите узлы верно, то это чревато утечкой воды.)
 Запрещается	<ul style="list-style-type: none"> • Не отсоединяйте водяной фильтр со встроенным сточным клапаном, если открыт водяной запорный клапан. (Это чревато утечкой воды.)
	<ul style="list-style-type: none"> • Не сгибайте и не сдавливайте шланг подачи воды. (Это чревато утечкой воды.)
	<ul style="list-style-type: none"> • Не поднимайте основной элемент, держась за сиденье или крышку унитаза. (Смещение и падение основного элемента Washlet чревато травмами.)

Перед монтажом Washlet

1. Не подключайте оборудование к сети и не подавайте в него воду, не завершив монтаж.
2. Не повредите соединения на конце шланга подачи воды.
3. Напряжение питания 220-240 В пер. тока (50 Гц). Номинальная потребляемая мощность составляет 270-320 Вт. Используйте проводку и электрические розетки, рассчитанные на данный уровень мощности.
(Рекомендуется установить независимую проводку.)
4. Не устанавливайте Washlet на основание, если оно не подсоединено к унитазу. (Если вы включите Washlet в таком состоянии, то вы можете повредить оборудование.)
5. Длина провода питания 0,9 м. Чтобы обеспечить легкий монтаж и демонтаж Washlet устанавливайте электрическую розетку в доступном месте.
6. Напор воды должен составлять от 0,1 до 1,0 Мпа.
7. Температура воды должна быть в диапазоне 0-35 °С.
8. Длина соединительного шланга должна составлять 0,5 м. Для обеспечения легкого монтажа и демонтажа Washlet источник подачи воды должен находиться поблизости.
9. Перед монтажом Washlet удостоверьтесь в том, что источник подачи воды отрегулирован.



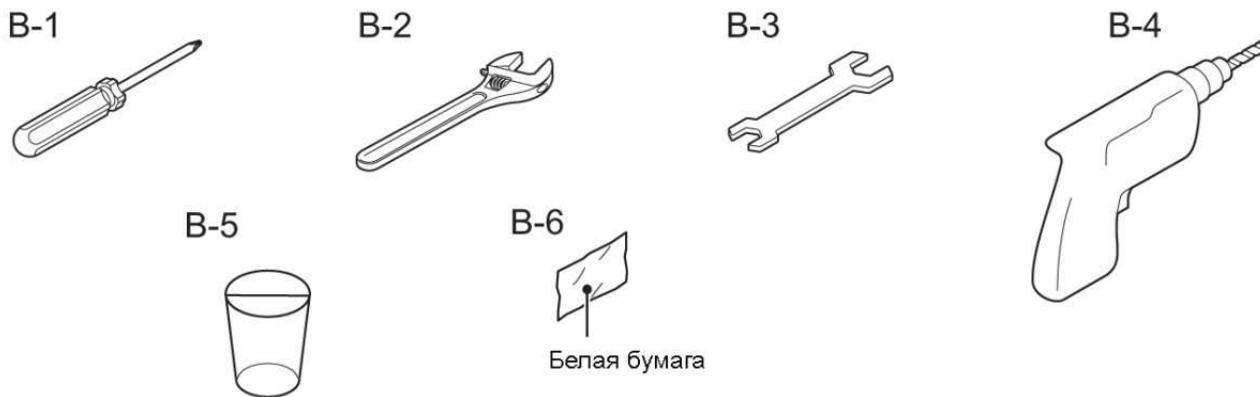
Объем поставки



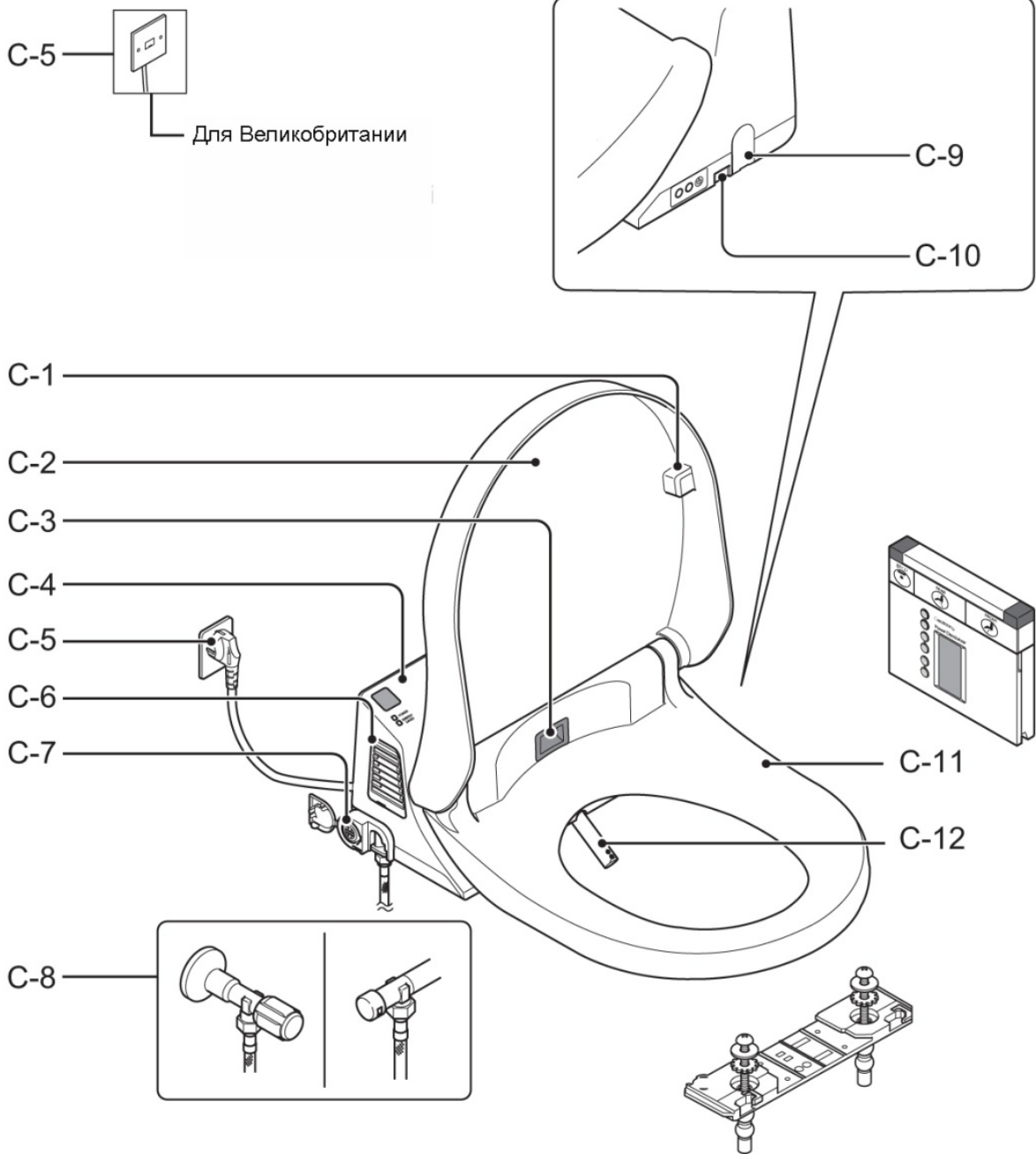
Предоставляется отдельно

- Запросите дополнительный комплект принадлежностей для монтажа напольного унитаза.





Требуемый инструмент



Узлы

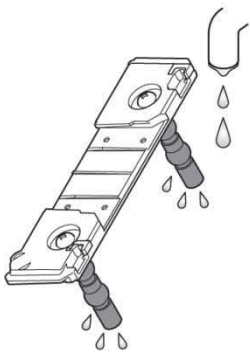


Значение СИМВОЛОВ

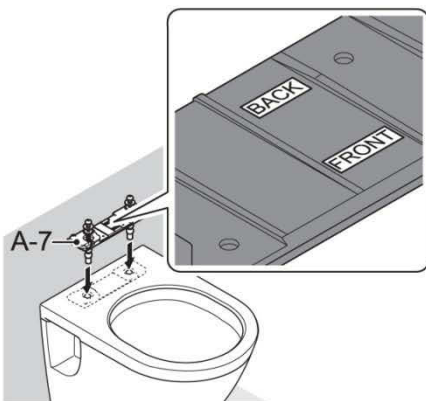
-  : Шаги, которые обязан выполнить монтер
-  : Операции, которые Washlet должен выполнять автоматически
-  : Действия, требующие проверки
-  : Последовательность действий

Монтаж Washlet

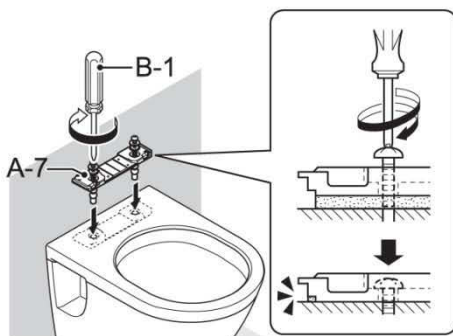
1



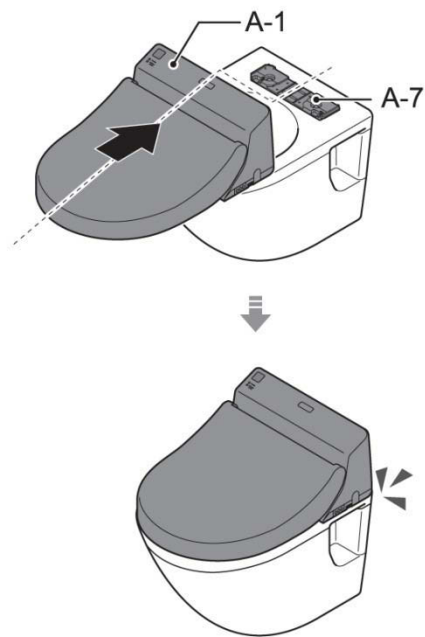
2



3

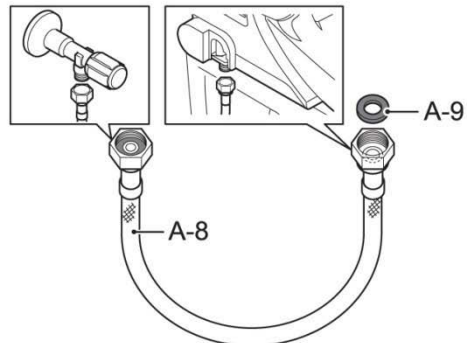


4

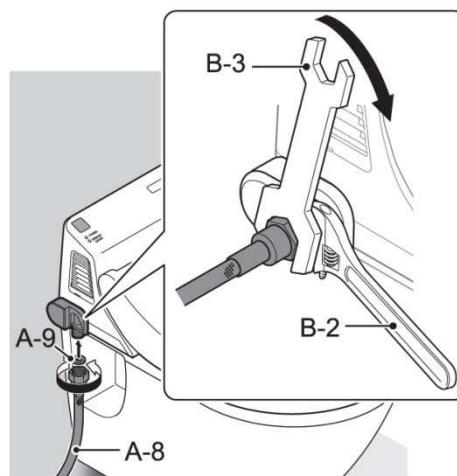




Установите корпус washlet на основание, нажимая на него, пока не будет слышен щелчок. (После подсоединения убедитесь, что корпус washlet не отсоединяется, даже если потянуть за него.)

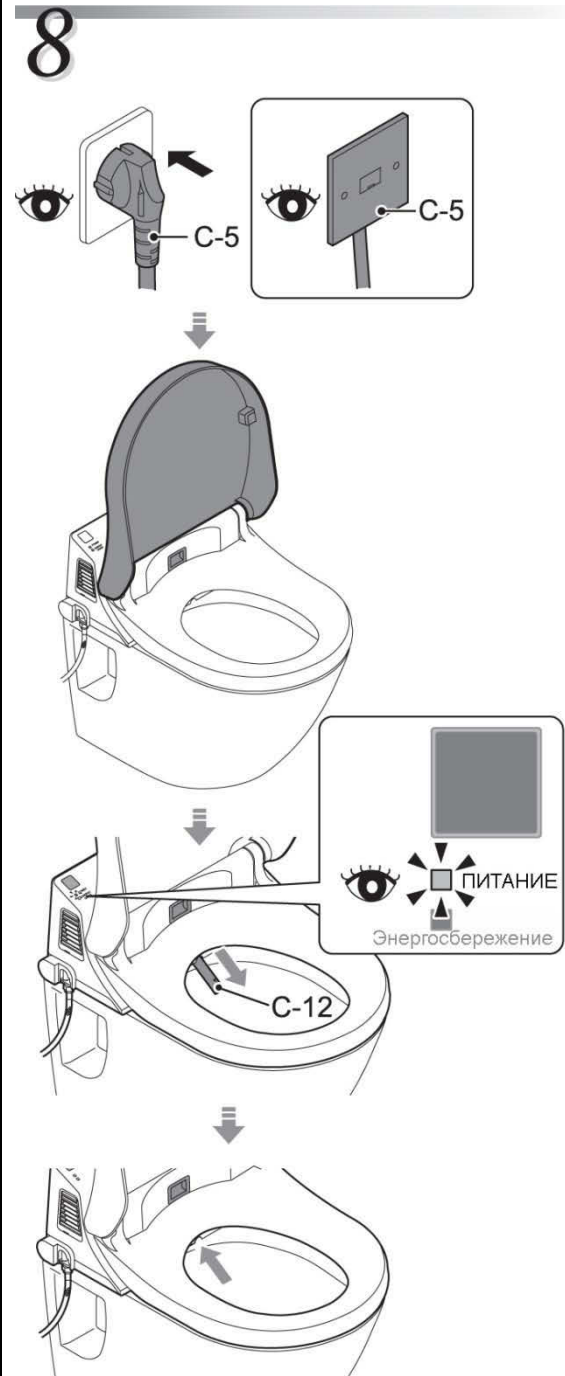
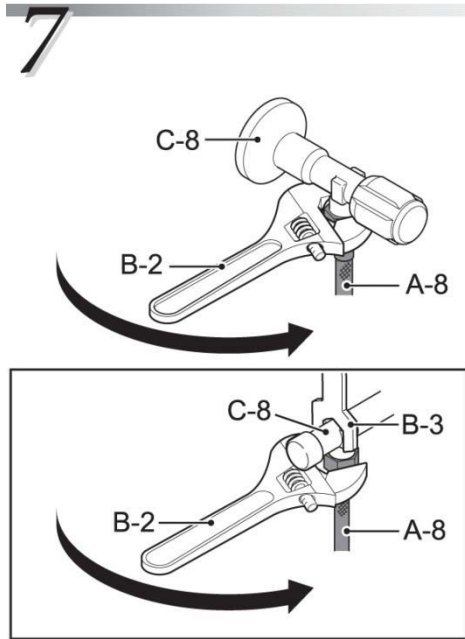
5



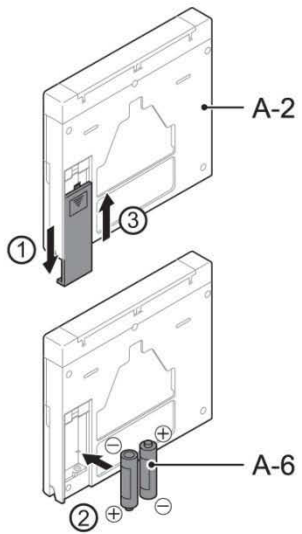
6



 ОСТОРОЖНО	
 Обязательно	<p>Зафиксируйте узел подвода воды, пользуясь гаечным ключом и подсоедините шланг для подачи воды.</p> <ul style="list-style-type: none"> • Не прилагайте чрезмерных усилий, т.к. вы можете повредить узел подвода воды, что чревато утечкой воды.



9



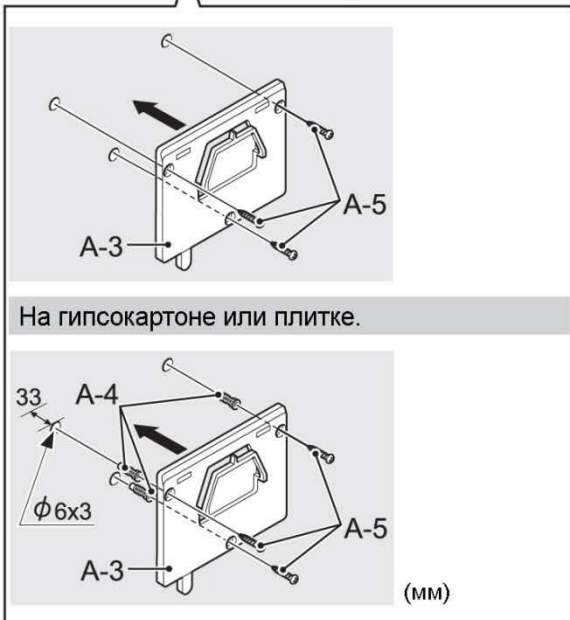
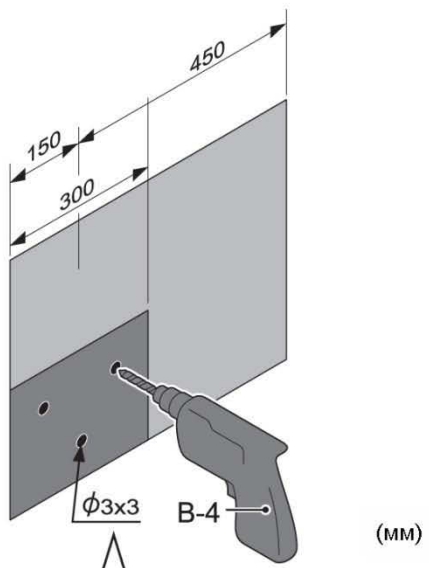
10



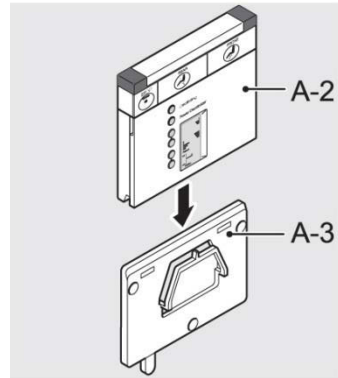
11



12

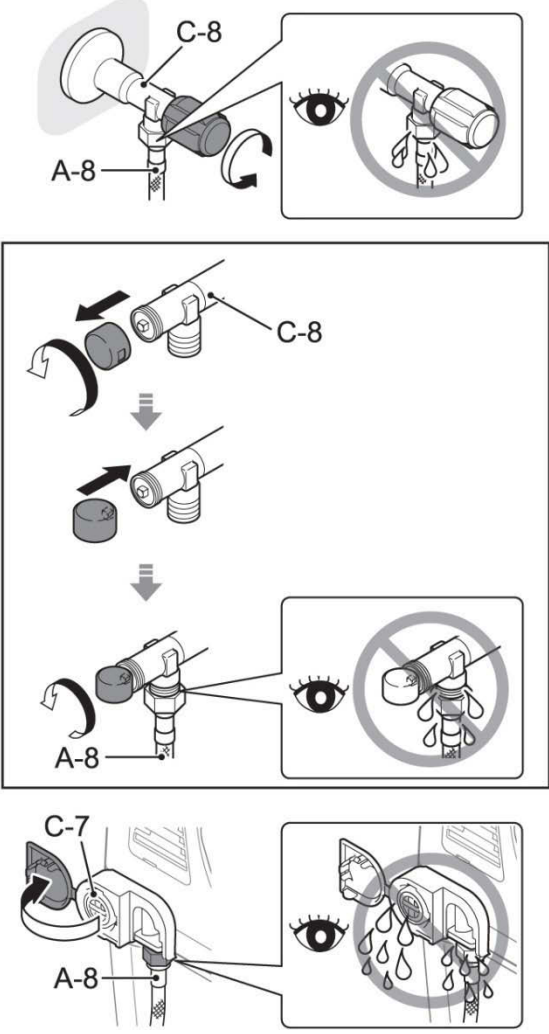


13

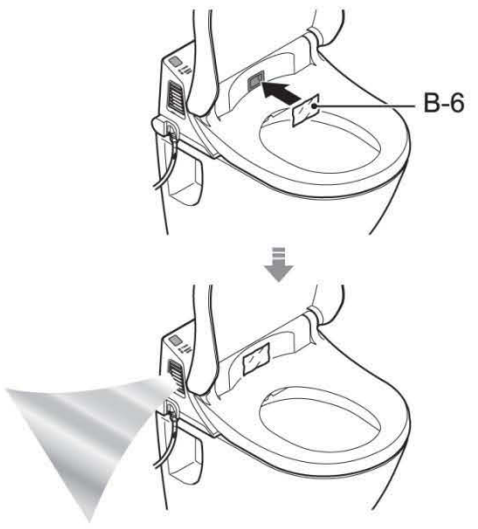


Проверка работы Washlet

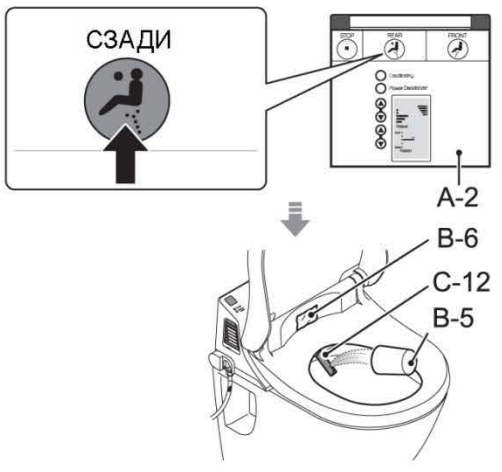
1



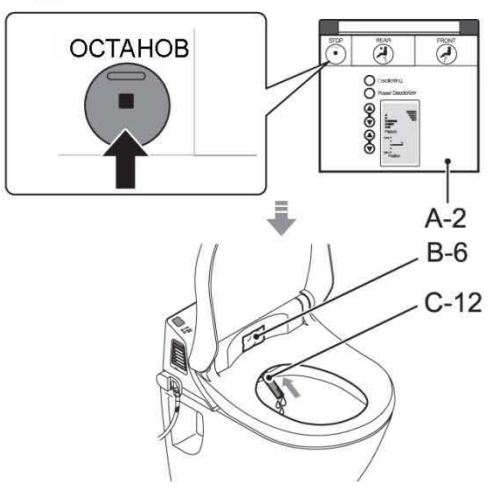
2



3



4



5

