



Научно-производственное предприятие
“ПОТЕНЦИАЛ”

GSM - ХИТ . V3

Прибор приемно-контрольный

Руководство по эксплуатации и паспорт

Назначение

Прибор приемно-контрольный **GSM-ХИТ.V3**, далее - прибор, предназначен для контроля, управления и оповещения о состоянии объекта с помощью мобильного телефона.

Варианты модификаций прибора

ППК GSM-ХИТ-бокс.V3 - в боксе, с блоком питания и местом под аккумулятор 7 А/ч.

ППК GSM-ХИТ-ПК.V3 - в боксе, с блоком питания, местом под аккумулятор 7 А/ч, двумя брелками для включения/отключения режима «Охрана» и возможностью подключения радиодатчиков.

ППК GSM-ХИТ-авто.V3 - в корпусе с выносной GSM антенной для установки в автомобиль.

ППК GSM-ХИТ.V3 - плата для оснащения функцией GSM мониторинга других устройств.

Приборы «GSM-ХИТ-ПК.V3» имеют возможность работы со следующими радиодатчиками:

«**RD-100**» - радиодатчик движения;

«**RG-100**» - радиодатчик герконовый;

«**Aqua-100**» - радиодатчик протечки воды.

УКАЗАНИЯ ПО БЕЗОПАСНОСТИ

К работе с прибором допускается персонал, изучивший настоящую инструкцию.

При монтаже, наладке и эксплуатации прибора необходимо соблюдать требования ПУЭ, СНиП 3.05.06.85, ВБН В.2.5-78.11.01-2003.

МОНТАЖ

Конструкция прибора обеспечивает возможность его использования в настенном расположении. В основании корпуса прибора имеются отверстия для его крепления при помощи шурупов.

Электрические соединения и подключение исполнительных устройств выполните, в соответствии с описанием и схемами подключения данного руководства. Устройства, которые не указаны

в данном руководстве, подключаются в соответствии с руководствами по эксплуатации к этим устройствам.

Выносной светодиод установите в месте, удобном для визуального контроля состояния охраны, при необходимости удлинив провод, соблюдая полярность. Выносной светодиод имеет встроенный резистор 1 кОм, который соединяется со светодиодом последовательно.

Сирену подключите на соответствующий выход.

На проводные зоны прибора можно подключать любые пассивные и активные охранные датчики с питанием 12В от прибора, работающие на размыкание контакта (подключение без выносных резисторов). Общее сопротивление проводного шлейфа не должно превышать 1 кОм.

ПОДГОТОВКА SIM-КАРТЫ

Используйте SIM-карты одного оператора мобильной связи в приборе и в телефонах пользователей, так как передача DTMF между разными операторами, а также в роуминге, не осуществляется.

С помощью мобильного телефона необходимо отключить запрос на ввод PIN-кода SIM-карты, которая будет использоваться в приборе. Поскольку прибор использует голосовой звонок, SMS и передачу DTMF то, позвонив с этой SIM-карты в Call-центр оператора мобильной связи, убедитесь, что все эти сервисы активированы! Уточните информацию о размере и условиях тарификации вышеуказанных сервисов, условиях продления срока действия SIM-карты, условиях ее блокировки оператором. Проверьте работоспособность вышеуказанных сервисов на телефоне (проверьте, как исходящие, так и входящие SMS и звонки). Обратите внимание на то, что для SIM-карты прибора нельзя использовать функцию «Скрыть номер», как и для номеров пользователей.

Пополните счет SIM-карты и установите ее в прибор.

Внимание! Установку и извлечение SIM-карты в приборе производить только при полностью отключенном питании.

ПРОГРАММИРОВАНИЕ ПРИБОРА

Стирание номеров пользователей, радиодатчиков и брелков

Отключите питание прибора.

Нажмите кнопку программирования, и, не отпуская её, включите питание прибора.

Светодиод состояния начнет мигать с частотой 2Гц.

Дождитесь постоянного свечения светодиода состояния (более 15 сек) и отпустите кнопку.

Вход в режим программирования

Вход в режим программирования осуществляется в течении 1 минуты после включения прибора.

В случае ошибки инициализации SIM-карты или ее отсутствия, будет постоянно мигать светодиод состояния и, соответственно, прибор не сможет перейти в режим программирования.

Отключите питание прибора.

Включите прибор, светодиод состояния на плате прибора начнет медленно мигать (проверка наличия SIM-карты). После завершения инициализации SIM-карты и нахождения GSM-сети светодиод погаснет.

После нахождения GSM - сети, нажмите и удерживайте кнопку программирования (более 4 секунд), пока светодиод состояние не загорится постоянно. Отпустите кнопку программирования.

Программирование пользователей

В режиме программирования позвоните с телефона первого пользователя на номер SIM-карты прибора. По факту записи номера, на одну секунду погаснет светодиод состояния. На данный номер прибор отправит SMS с текстом «Телефон добавлен в базу охраны».

Позвоните с телефона второго пользователя на номер SIM-карты прибора. По факту записи номера, на одну секунду погаснет светодиод состояния. На данный номер прибор отправит SMS с текстом «Телефон добавлен в базу охраны».

Повторите для всех оставшихся пользователей.

При повторном входе в режим программирования, номера пользователей/брелки/радиодатчики добавляются к ранее запрограммированным.

При замене SIM-карты на другую, ранее запрограммированные номера остаются в памяти прибора.

Программирование брелоков и радиодатчиков для «GSM-ХИТ-ПК.V3»

В режиме программирования нажмите, по очереди, верхние кнопки брелоков. По факту привязки каждого брелока, светодиод состояния погаснет на 1 секунду.

Программирование радиодатчиков осуществляется по тамперу (защита от вскрытия) радиодатчика. Для этого в режиме программирования по очереди вызовите тревогу тампера каждого радиодатчика, открыв его корпус. По факту привязки радиодатчика светодиод состояния погаснет на 1 секунду. Порядковые номера радиодатчикам присваиваются по возрастанию, в соответствии с фиксацией тревог (по тамперу).

Выход из режима программирования

Выход из режима программирования происходит автоматически, через 1 минуту после последнего действия, или после нажатия и удержания (более 4 секунд) кнопки программирования, или двойного нажатия верхней кнопки запрограммированного брелока (для «GSM-ХИТ-ПК.V3»).

Отображение уровня GSM сети

Приблизительно каждые 15 секунд, серией вспышек (от 1 до 3) светодиод состояния будет показывать уровень сигнала GSM-сети. Смотрите таблицу «Состояние светодиода на плате прибора».

Прибор контролирует наличие связи с базовой станцией мобильного оператора и, в случае ее отсутствия (более 3 минут), автоматически перезапустится.

Управление прибором при помощи DTMF команд

Позвоните на прибор и дождитесь поднятия трубки. Услышав длинный тональный сигнал начните набирать DTMF команду. Длительность нажатия кнопки не менее 0,5 секунды на каждый символ команды.

DTMF команда всегда начинается с [*], за которой следуют две цифры. Если команда успешно принята, следует высокий тональный сигнал. Если команда не принята, то два низких тональных сигнала.

Список DTMF-команд смотрите в таблице DTMF-команды.

При использовании разных операторов в приборе и телефонах пользователей, передача DTMF команд, может не осуществляться.

Постановка под охрану и снятие с охраны «пустым звонком»

Для использования функции «Постановка под охрану» и «Снятие с охраны» пустым звонком переключите **J5** в положение вкл. Переключение осуществлять только при снятом питании.

Позвоните на прибор и, услышав гудки, в течении 4 секунд «положите трубку». При этом звонок будет бесплатный так как «трубка» прибором не поднималась.

Команды выполняются по очереди на каждый звонок.

Если Вы передумали выполнять команду, то достаточно подождать пока прибор поднимет трубку. При этом команда постановки под охрану или снятия с охраны не выполнится.

Постановка под охрану и снятие с охраны внешними устройствами

В качестве внешних устройств имеется возможность использовать:

- для триггерного входа: потайной тумблер, кодовый замок или релейную клавиатуру, любую централь с выходом «Охрана», выход «блокировка от автосигнализации»;
- для импульсного входа: кнопку, импульс от привода центрального замка.

Переключение режима триггерный/импульсный осуществляется переключателем **J7**. Переключение осуществлять только при снятом питании.

Постановка под охрану и снятие с охраны брелоками

Верхняя кнопка при кратковременном нажатии ставит объект под охрану, а нижняя снимает (средняя для 3х кнопочного брелка).

Постановка под охрану и снятие с охраны DTMF командой

Постановка прибора под охрану осуществляется командой *38. Если состояние входов препятствует включению режима охрана, прибор будет ожидать восстановления входов/радиодатчиков и включит режим «Охрана» после их восстановления.

Принудительная постановка под охрану осуществляется командой *39. Прибор перейдет в режим охраны независимо от состояния радиодатчиков. Проводных входов не касается.

Отключение режима «Охрана» осуществляется DTMF-командой *30.

Задержка при постановке/снятии и ее отключение

В приборе предусмотрена возможность использовать задержку 15 секунд для постановки/снятия входом «постановки/снятия» (например тумблером/кнопкой). Для включения задержки при постановке/снятии переключите J4 в положение «Вкл» согласно «Схеме подключения». Переключение осуществлять только при снятом питании.

Подтверждение выполненной команды

Выносной светодиод:

светится непрерывно - прибор находится в режиме «Охрана»;

мигает медленно - идет выдержка времени при постановке или при невозможности поставить объект под охрану из-за положения охранной зоны (зон) «не норма».

Короткие звуковые сигналы сиреной (отключаются при помощи J3):

один - при постановке под охрану,

два - при снятии с охраны,

три - при не возможности поставить объект под охрану из-за положения охранной зоны (зон) и/или радиодатчика «не норма».

Подтверждающие SMS (отключаются при помощи J6):

при постановке под охрану,

снятии с охраны,

при не возможности поставить объект под охрану из-за положения охранной зоны (зон) и/или радиодатчика «не норма».

Режим тревога

При нарушении охранной зоны, включается сирена, на занесенные в память прибора телефонные номера отправляются SMS. Для отправки каждого SMS предпринимается 3 попытки.

После, выполняются по три попытки поочередно дозвониться на запрограммированные номера.

После успешной попытки дозвона (поднятие трубки), звонки на данный номер прекращается, а на другой номер будет продолжаться пока не поднимут трубку или закончатся три попытки дозвона.

Время, в течение которого прибор ждет ответа после набора номера - приблизительно 60 сек.

Во время работы режима «Тревога» внешний светодиод будет часто мигать.

После отправки SMS и осуществления попыток дозвонив, прибор переходит в режим «Охрана».

Тихая тревога (тревожная кнопка) с брелка

Третья кнопка брелка, при кратковременном нажатии, включает тихую тревогу (тревожная кнопка). Включение данной функции осуществляется DTMF командой *91, отключение *90.

Отправка SMS при потере контрольного кода радиодатчика

Включение отправки SMS при потере контрольного кода радиодатчика, для модификаций GSM-ХИТ-ПК.V3 осуществляется DTMF командой *48. Отключение отправки данной SMS осуществляется DTMF командой *40. В заводских настройках отправка SMS отключена.

Отключение входов контроля DTMF-командой

В случае ложных сработок по проводным входам, имеется возможность временно отключить контроль входа/входов прибором. Отключение осуществляется DTMF- командами *61 и *62. См. таблицу DTMF-команды. DTMF команда *60 включает контроль входов прибором. В заводских настройках контроль входов включен.

Получение информации о статусе прибора

Для получения SMS со статусной информацией необходимо, дозвонившись на прибор набрать DTMF-команду *76. Прибор «положит» трубку и отправит SMS с информацией о состоянии: режима охраны, входов, выходов, внешнего питания и уровня GSM-сети. См. таблицу тексты SMS.

Пример статусного SMS-сообщения:

ТР.ВХ: НЕТ - входы прибора не в тревожном состоянии;

ОХРАНА:ВКЛ. - режим охрана включен;

220V-ЕСТЬ - присутствует напряжение внешнего питания;

ВЫХ. ОТКЛ. - управляемые выхода отключены;

GSM: 46 - уровень GSM-сети 46%.

Получение информации о балансе SIM-карты прибора

Для получения информации об остатке денежных средств на SIM-карте прибора, дозвонившись на него, наберите DTMF-команду *8у, где у - число от одного до пяти в зависимости от номера проверки счета вашего оператора мобильной связи. См. таблицу дополнительные DTMF-команды.

SMS по питанию

При пропадании питания 15В, по входу подключения импульсного блока питания (кроме GSM-ХИТ. V3), на приборе более чем на 3 минуты будет осуществлена отправка SMS с текстом «220В НЕТ!».

После восстановления питания через 5 минут будет отправлена SMS с текстом «220В ЕСТЬ!». При падении напряжения на аккумуляторе ниже 11.4В прибор отправит SMS с текстом «Низкое напряжение 12В, GSM модуль и внешние устройства будут отключены» и по истечении 3 минут отключится.

Данные SMS возможно отключить, переключателем J2 согласно «Схеме подключения».
Переключение осуществлять только при снятом питании.

Инверсия входов

Включение инверсии изменяет срабатывание входа на противоположное.

Для включения инверсии по входам переключите J1 в положение включено. Инверсия включается для всех входов, включая вход постановка/снятие. Переключение осуществлять только при снятом питании.

Переключение входа постановки / снятия в импульсный режим

Включение импульсного режима постановки под охрану и снятия с охраны осуществляется переключателем J7, для этого переведите его в положение включено. Переключение осуществлять только при снятом питании. В случае использования инверсии входов, для включения/отключения режима «Охрана» необходимо кратковременно замкнуть вход постановки/снятия. Если инверсия не используется для включения/отключения режима «Охрана» необходимо кратковременно разомкнуть вход постановки/снятия.

Отключение SMS по постановке/снятию объекта на охрану

Для отключения SMS по постановке / снятию объекта на охрану установите переключатель J6 в положение выключено согласно «Схеме подключения». Переключение осуществлять только при снятом питании.

Включение информационных сигналов постановки/снятия сиреной

Для включения информационных сигналов при постановке/снятии объекта под охрану сиреной необходимо установить J3 в положение выключено. Переключение осуществлять только при снятом питании.

Дополнительные выходы

В приборе имеются дополнительные выходы выведенные на разъем JP.

«Управляемый выход» - включается и отключается DTMF - командой и может работать как импульсный с временем 1 секунда (см. таблицу DTMF-команды).

Выход «Тревога» - включается при возникновении тревоги, выключается при снятии с охраны.

Выход «Охрана» - включается при постановке на охрану и отключается при снятии с охраны.

Подключение внешних устройств к дополнительным выходам осуществляйте согласно «Схеме подключений ППК». Для коммутации нагрузки более 0,35А необходимо использовать реле.

СИГНАЛЫ СИРЕНЫ	
Длительность работы сирены	Состояние прибора
один короткий	прибор перешел в режим "Охрана"
два коротких	режим "Охрана" выключен
три коротких	состояние входов препятствует включению режима "Охрана"
непрерывный	прибор в режиме "Тревога"
СОСТОЯНИЕ ВНЕШНЕГО ВЫНОСНОГО СВЕТОДИОДА	
не горит	режим "Охрана" выключен
горит непрерывно	режим "Охрана" включен
мигает медленно	состояние входов препятствует включению режима "Охрана"
мигает быстро	прибор в режиме "Тревога"

СОСТОЯНИЕ СВЕТОДИОДА НА ПЛАТЕ ПРИБОРА

не горит	прибор выключен
не горит с одиночной вспышкой	уровень сигнала GSM-сети сильный (80%)
не горит с двойной вспышкой	уровень сигнала GSM-сети средний (50%)
не горит с тройной вспышкой	уровень сигнала GSM-сети слабый (20%)
горит	режим программирования
мигает быстро	поиск GSM-сети
мигает медленно	проверка наличия SIM-карты

DTMF команды

Выход 1	*10 - выключить	*18 - включить	*19 - импульсный вых 1 с
Выход 2	*20 - выключить	*28 - включить	*29 - импульсный вых 1 с
Режим «Охрана»	*30 - выключить	*38 - включить	*39 - принудительное включение
Отправка SMS о потере контрольного кода радиодатчиков	*40 - выключить	*48 - включить	
Блокировка входа	*60 - отключить	*61 - заблокировать вход 1	*62 - заблокировать вход 2
Тихая тревога с брелка	*90 - отключить	*91 - включить	

Дополнительные DTMF команды

Версия ПО	*72	Запрос баланса	*8y
Запрос состояния	*76		

где **y** - цифра от одного до пяти в соответствии с кодом проверки счета оператора:

1 = «*101#» 2 = «*111#» 3 = «*100#» 4 = «*101*4#» 5 = «*100*10#»

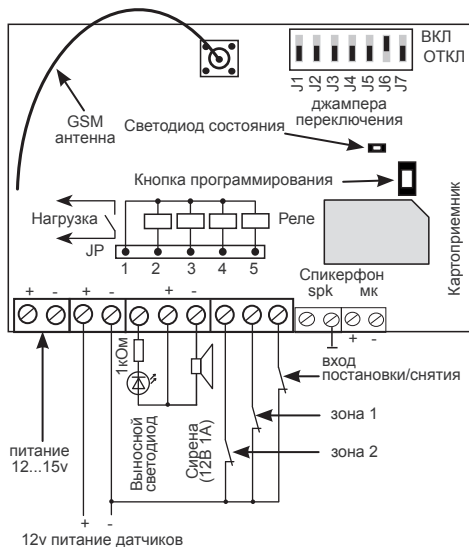
Тексты SMS

Тревога по входу 1	нарушение по зоне 1
Тревога по входу 2	нарушение по зоне 2
Охрана включена	прибор перешел в режим "Охрана"
Охрана выключена	режим "Охрана" отключен
220В ЕСТЬ!	появилось напряжение питания 220 В
220В НЕТ!	пропало напряжение питания 220 В
Охрана не включена авария по датчику 01	нарушен или нет контрольного кода по радиодатчику 1, режим «Охрана» не включился
Охрана не включена авария по линии 1	нарушена зона 1 режим «Охрана» не включился
ТР.ВХ:НЕТ	зона 1 и 2 не нарушены
ОХРАНА:ВКЛ.	включен режим охрана
220V-ЕСТЬ	напряжение 220В присутствует
ВЫХ.1- ОТКЛ.	дополнительный выход №1 выключен
ВЫХ.2- ВКЛ.	дополнительный выход №2 включен
GSM:88	уровень сигнала GSM-сети 88%
Внимание!!! Нет контрольного сообщения от датчика 05	В течении 90 минут не получен контрольный код от радиодатчика №5
Низкое напряжение12В. GSM модуль и внешние устройства будут отключены	Отсутствует внешнее питание, аккумулятор разрядился до 11,4В

Характерные неисправности и методы их устранения

Неисправность	Причина	Метод устранения
Светодиод состояние медленно мигает	Отсутствует SIM-карта На SIM-карте не отключен пинкод Нет покрытия GSM сети	Установить SIM-карту Снять пинкод Использовать внешнюю GSM-антенну.
Нет отправки SMS и дозвонив	Закончились деньги на SIM-карте. Не запрограммированы номера тел.	Пополнить счет Запрограммировать номера
Не всегда проходят звонки	Слабый уровень сигнала GSM-сети. Сбои в сети, перегружена сеть	Сменить оператора
Слабый уровень сигнала GSM-сети	Прибор закрыт металлоконструкциями	Использовать внешнюю GSM-антенну
Не включается режим "Охрана"	Неправильный монтаж или нарушена зона охраны	Восстановить зону охраны
Ложные срабатывания	Плохой контакт, неправильная установка, брак датчика, мыши.	Устранить. Заменить датчики, обратиться к специалистам.
Ложные срабатывания радиодатчиков RD-100	Завышена чувствительность датчика	Уменьшить чувствительность датчика

Схема подключения ППК GSM-ХИТ.V3



- J1 - Инверсия входов
- J2 - SMS по отключению и включению питания
- J3 - Без сигналов сирены при постановке/снятии
- J4 - Задержка 15 секунд, при постановке/снятии
- J5 - Пустой звонок
- J6 - SMS при постановке/снятии
- J7 - Вкл. - импульсный режим постановки/снятия
Выкл. - триггерный режим постановки/снятия
- JP 1 - + 12В
2 - Управляемый выход 2
3 - Управляемый выход 1
4 - Выход "Охрана"
5 - Выход "Тревога"

Подключение "GSM-ХИТ" к ППКО "Орион"

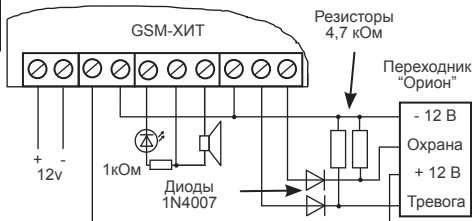


Схема подключения ППК GSM-ХИТ-бох.V3, GSM-ХИТ-ПК.V3

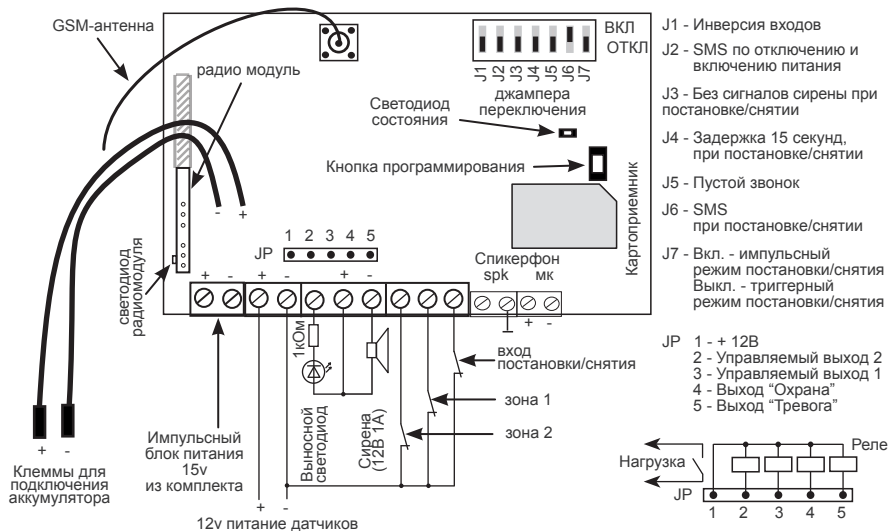
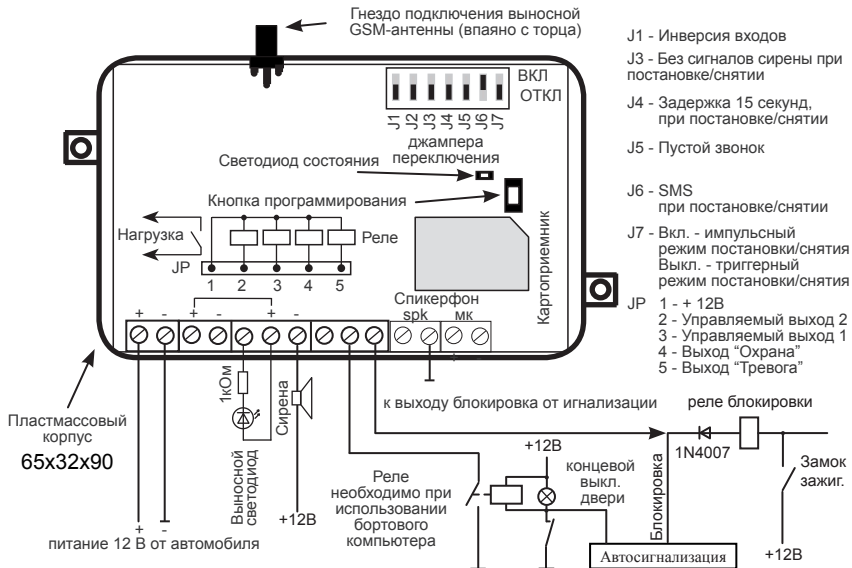


Схема подключения ППК GSM-ХИТ-авто.V3



Технические характеристики прибора

Максимальное количество телефонов оповещения	8
Количество зон охраны	2
Количество брелков	20
Количество радиодатчиков	50
Количество тревожных звонков/SMS.....	3
Количество выходов	6
Напряжение внешнего питания.....	11,4... 15 В
Источник резервного питания свинцовый аккумулятор 12В	1,2/7А/ч
Номинальный ток потребления прибором (без внешних устройств).....	0,05 А
Габаритные размеры GSM-ХИТ.V3.....	90x65x32 мм
Габаритные размеры GSM-ХИТ-box.V3 и GSM-ХИТ-ПК.V3	175x80x275 мм
Габаритные размеры GSM-ХИТ-авто.V3.....	117x68x32 мм
Сопротивление охранного шлейфа	не более 1 кОм
Ток выхода выносного светодиода	не более 0,35А
Ток выхода "Сирена".....	не более 0,7А
Ток дополнительных выходов.....	не более 0,35А

ВНИМАНИЕ!

При выборе модификации прибора обращайте внимание на то, что длительность его автономной работы при отсутствии сети 220 В зависит от емкости используемого аккумулятора и тока потребления внешних устройств (от их количества). Это время может колебаться от нескольких суток до нескольких часов.

С понижением температуры окружающего прибор воздуха, емкость аккумулятора снижается.

Комплекты поставки				
Наименование комплектации	ХИТ-box.V3	ХИТ-ПК.V3	ХИТ.V3	ХИТ-авто.V3
плата GSM-ХИТ.V3	X		X	X
плата GSM-ХИТ.V3 с радио модулем		X		
бокс под 7 А/ч	X	X		
пластиковый корпус				X
2 брелока		X		
выносной светодиод	X	X	X	X
импульсный блок питания 15В	X	X		
руководство пользователя и паспорт	X	X	X	X
выносная GSM антенна				X

Гарантийные обязательства

Предприятие-изготовитель берет на себя обязательства по гарантийному ремонту ППК GSM-ХИТ в течение 1 года с момента продажи.

Претензии по гарантийному ремонту не принимаются при нарушении правил эксплуатации или наличии механических повреждений.

Вопросы, связанные с возвратом и обменом прибора, решаются с организацией-продавцом, в соответствии с законом "О защите прав потребителей".

Название изделия:

- ППК GSM-ХИТ-ПК.V3
- ППК GSM-ХИТ-box.V3
- ППК GSM-ХИТ.V3
- ППК GSM-ХИТ-авто.V3



Версия ПО 3.0.1

Штамп ОТК

Дата изготовления _____

Дата продажи _____

**Наш адрес: 93006 Луганская обл., г. Рубежное, ул. Восточная 13
тел./факс: (8-064-53) 6-10-99 066-20-10-002 www.potencial.lg.ua**