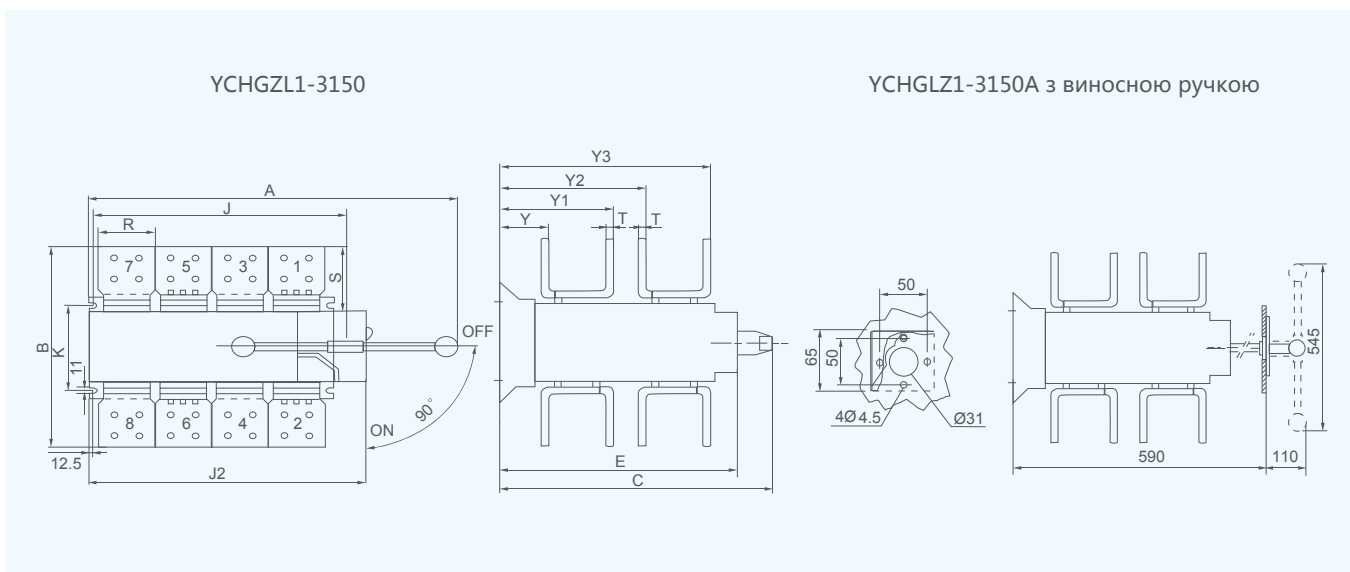
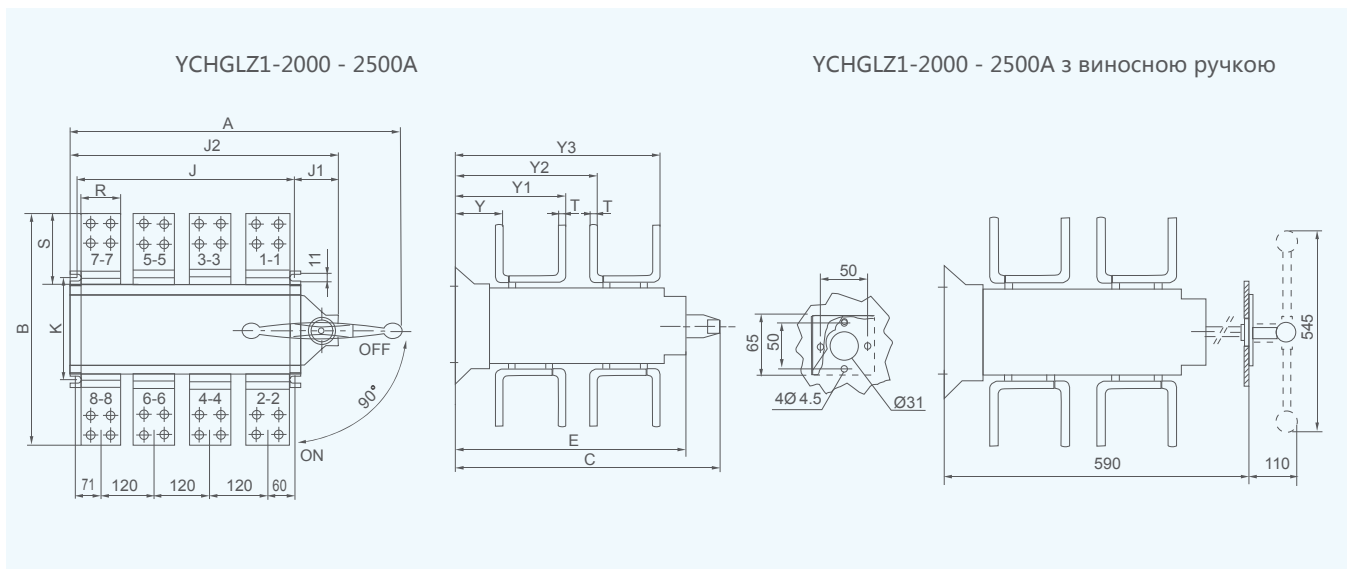


Габаритні та монтажні розміри



Модель	Значення, мм																
	A	B	C	E	J	J1	J2	K	P	R	S	T	?X	Y	Y1	Y2	Y3
YCHGLZ1-1000A/3	590	328	390	300	354	53	450	220	120	60	64	8	12.5	110	259	-	-
YCHGLZ1-1000A/4	704	328	390	300	467	53	565	220	120	60	64	8	12.5	110	259	-	-
YCHGLZ1-1250A/3	590	336	390	300	354	53	450	220	120	80	68	8	12.5	110	259	-	-
YCHGLZ1-1250A/4	704	336	390	300	467	53	565	220	120	80	68	8	12.5	110	259	-	-
YCHGLZ1-1600A/3	590	336	390	300	354	53	450	220	120	80	68	10	12.5	111	260	-	-
YCHGLZ1-1600A/4	704	336	390	300	467	53	565	220	120	80	68	10	12.5	111	260	-	-
YCHGLZ1-2000A/3	590	450	568	475	352	53	450	220	120	80	125	10	12.5	100.5	208.5	336.5	444.5
YCHGLZ1-2000A/4	704	450	568	475	467	53	565	220	120	80	125	10	12.5	100.5	208.5	336.5	444.5
YCHGLZ1-2500A/3	594	450	568	475	352	53	450	220	120	80	125	10	12.5	100.5	208.5	336.5	444.5
YCHGLZ1-2500A/4	704	450	568	475	467	53	565	220	120	80	125	10	12.5	100.5	208.5	336.5	444.5
YCHGLZ1-3150A/3	590	494	568	475	352	53	450	220	120	120	147	12	12.5	102.5	208.5	338.5	444.5
YCHGLZ1-3150A/4	704	494	568	475	467	53	565	220	120	120	147	12	12.5	102.5	208.5	338.5	444.5