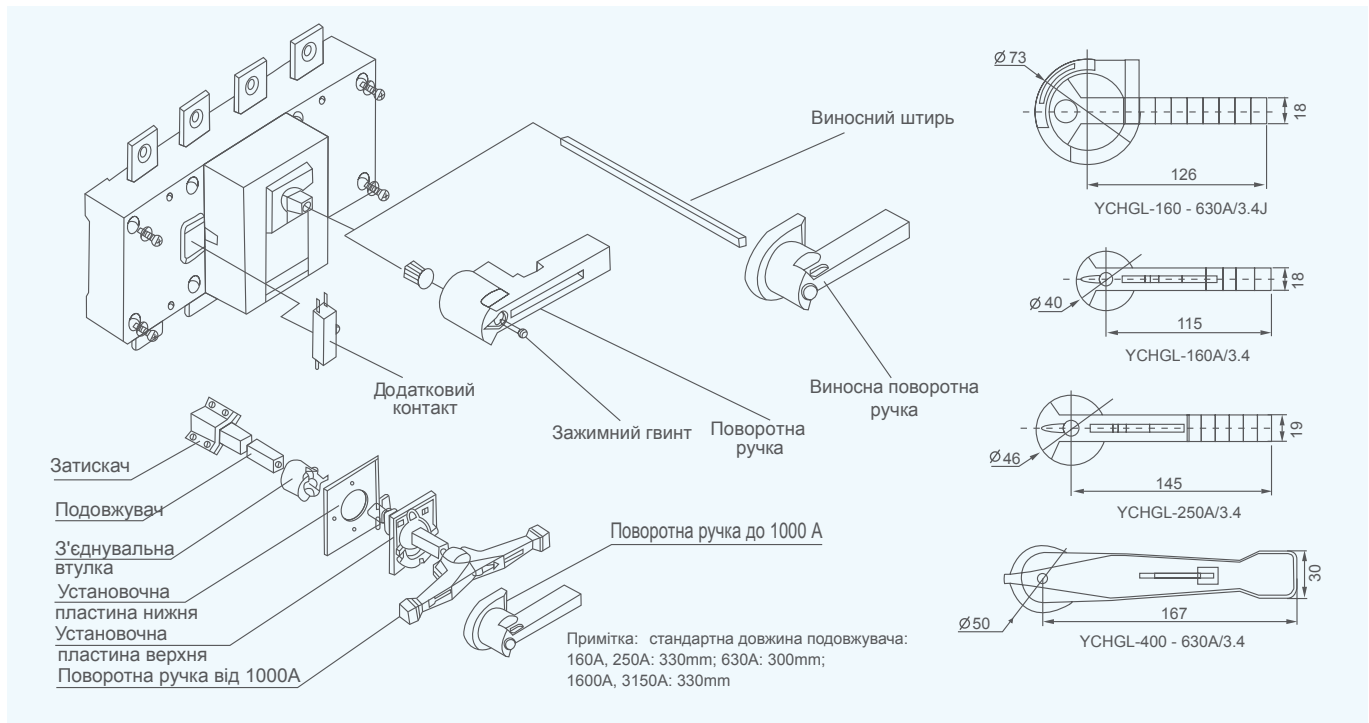


**Варіанти комплектації вимикачів навантаження**



**Габаритні та монтажні розміри**

