

# MOUSSON

Мангал розкладний

## GERMES

ТУ У 25.9 - 33680419 - 004:2014



## ШАНОВНІ ПОКУПЦІ!

Ми вдячні Вам за вибір продукції торгової марки «MOUSSON», тому зробили все, щоб Ви були задоволені нашим виробом

Керівництво з експлуатації містить відомості, необхідні для ознайомлення з призначенням виробу, правилами догляду, технічними характеристиками, інструкцією зі складання даного виробу, вимогами безпеки при експлуатації та зберігання мангала.



**НЕОБХІДНО ПАМ'ЯТАТИ.** Покупець повинен уважно ознайомитися і дотримуватися вказівок правил експлуатації виробу. Виробник знімає з себе будь-яку відповідальність при неналежному використанні мангала.

Дана інструкція зберігається протягом всього часу експлуатації мангала.

Конструкція мангалів постійно вдосконалюється, тому можливі незначні розбіжності між конструкцією Вашого мангалу та інструкцією з експлуатації, які жодним чином не впливають на технічні характеристики, безпеку експлуатації та споживчі властивості.

Виробник залишає за собою право модифікації виробу, внесення змін в конструкцію без погодження та повідомлення замовника.

Виробник торгової марки «MOUSSON» гарантує нормальну роботу виробу протягом 12 місяців з дня продажу через роздрібну торгову мережу, при умові дотримання споживачем правил транспортування, зберігання та експлуатації.

При відсутності позначки про дату продажу, гарантійний термін обчислюється з моменту виготовлення. У випадку появи недоліків виробу з вини виробника протягом гарантійного терміну, споживач має право гарантійного обслуговування в сервісних центрах, адреси яких вказані в гарантійному талоні.

## ОПИС МАНГАЛА

Мангал розкладний GERMES призначений для максимально зручного приготування їжі на відкритому полум'ї з використанням деревного вугілля.

Проста конструкція забезпечує легке складання та розкладання мангала, а компактні розміри дозволяють транспортувати його не прикладаючи значних зусиль.

Мангал розкладний GERMES має різновиди виконань:

- виготовлений із жаростійкої вуглецевої сталі товщиною 2 або 3 мм, з використанням захисно-декоративного оксидного покриття для запобігання корозії;
- виготовлена з легованої корозієстійкої жаростійкої нержавіючої сталі товщиною 2 або 3 мм.

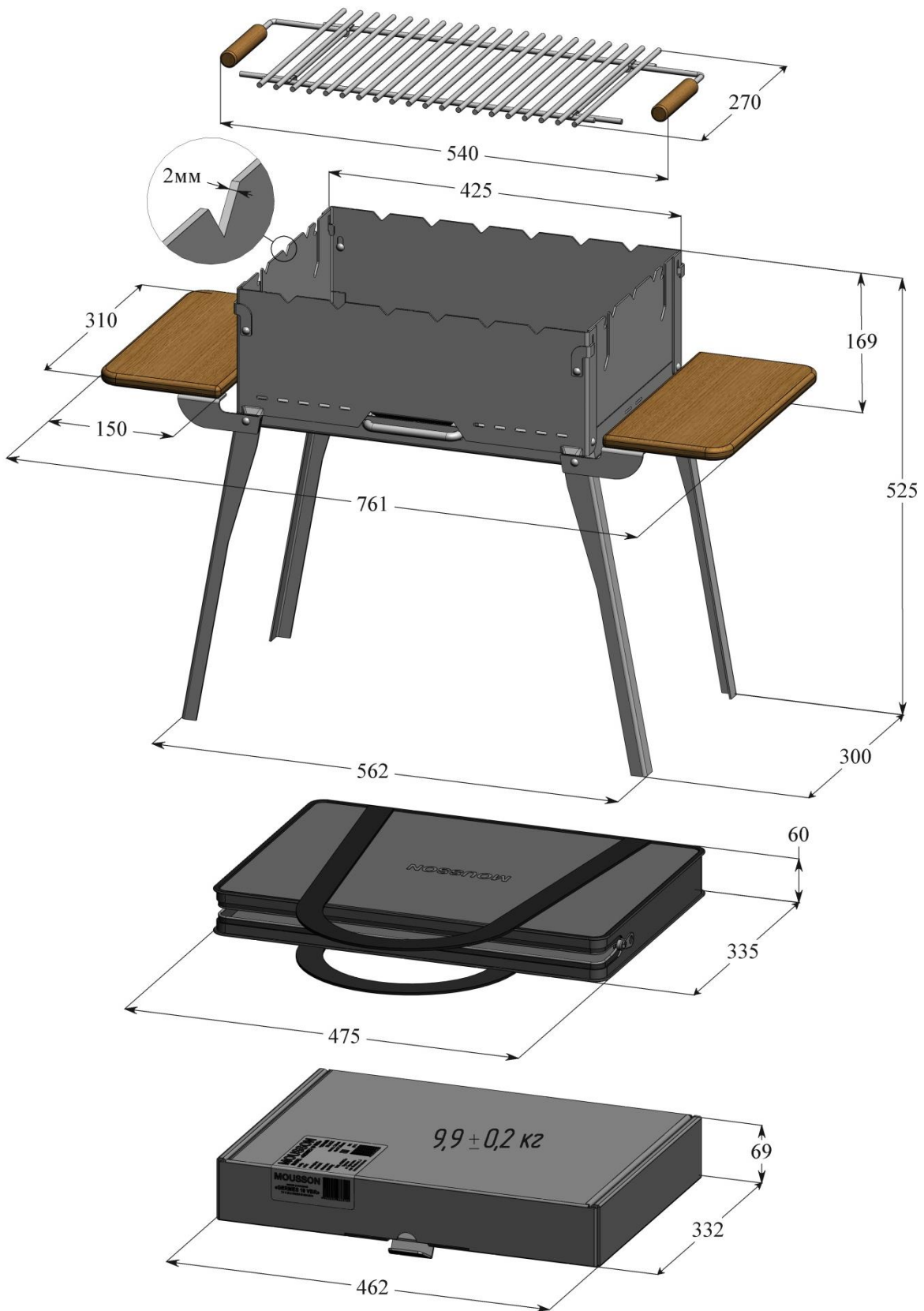
Зручна сумка з міцної синтетичної тканини з водовідштовхуючими властивостями, оснащена ремінною стрічкою і наплічником для рівномірного розподілу навантаження при транспортуванні мангала.

Розкладна решітка-гриль виготовлена з легованої корозієстійкої жаростійкої харчової нержавіючої сталі, оснащена дерев'яними ручками, яка в складеному вигляді легко поміщається в середину мангала, для зручності транспортування.

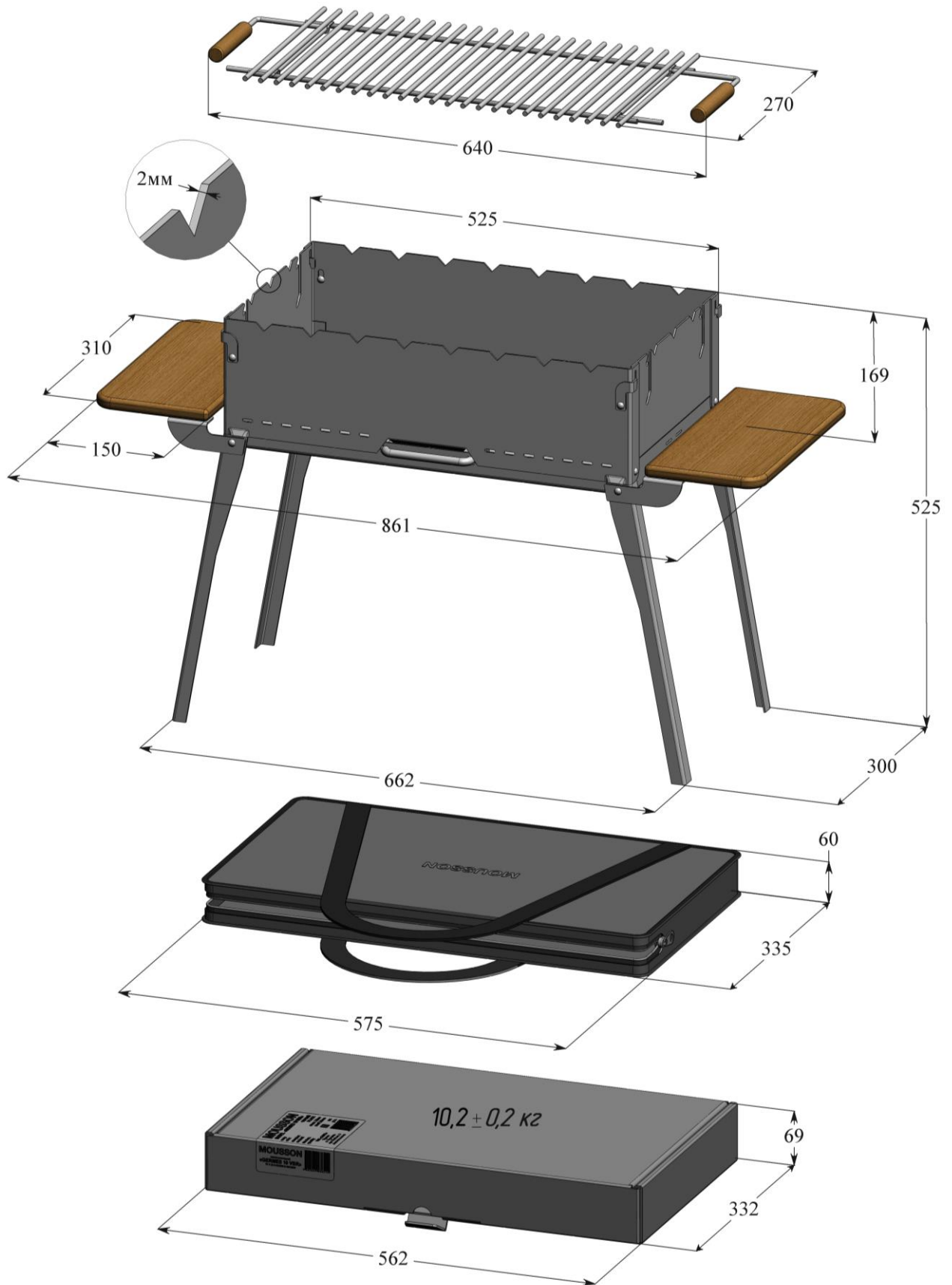
По обидві сторони мангалу встановлені дерев'яні полички-підставки розміром 150x310 мм.

Комплектація GERMES залежить від модифікації виробу і позначається в назві мангала:

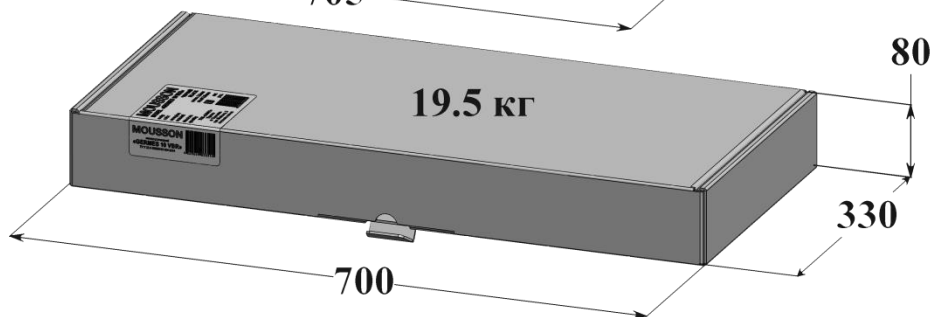
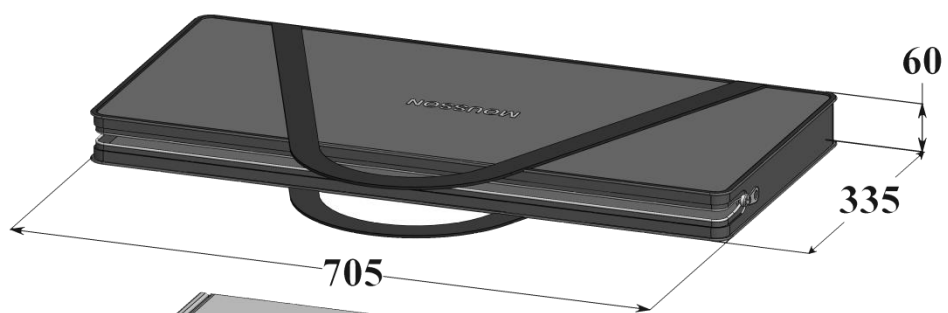
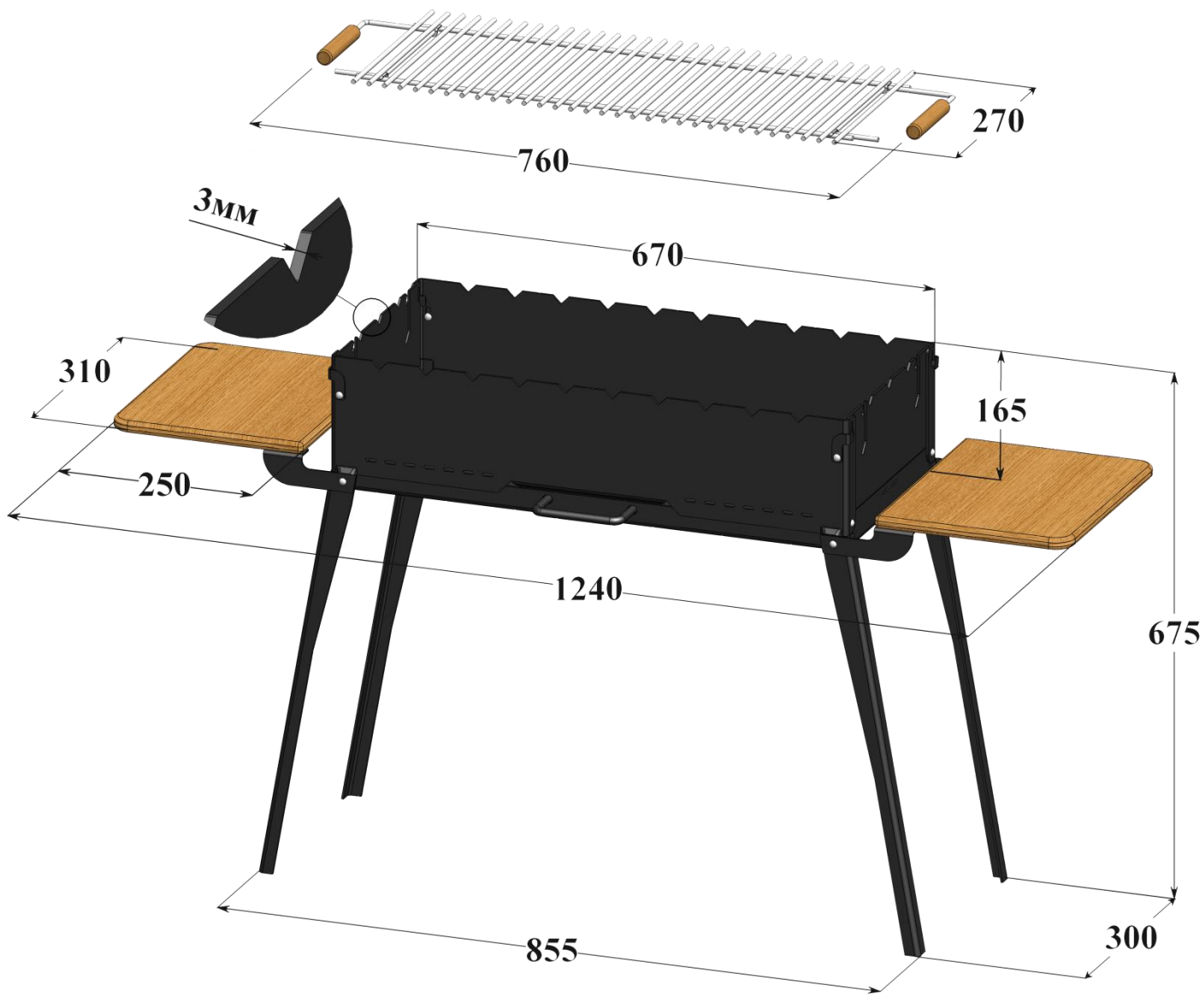
- 6/8/10 – кількість пазів для встановлення шампурів;
- І – легована корозієстійка жаростійка нержавіюча сталь;
- V – жаростійкої вуглецевої сталі з оксидним покриття;
- B – сумка з ремінною стрічкою;
- R – решітка-гриль MOUSSON R 6/8/10.



## GERMES 6



## GERMES 8



## GERMES 10

# ІНСТРУКЦІЯ ЗІ СКЛАДАННЯ МАНГАЛА

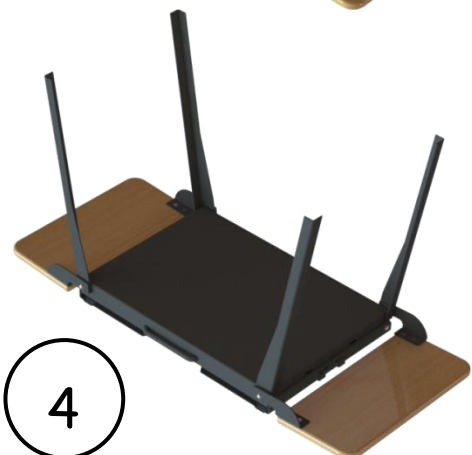
Щоб розкласти мангал, переверніть його тильною стороною вниз.



Проверніть полицьки-підставки та встановіть їх горизонтально по довжині мангала.



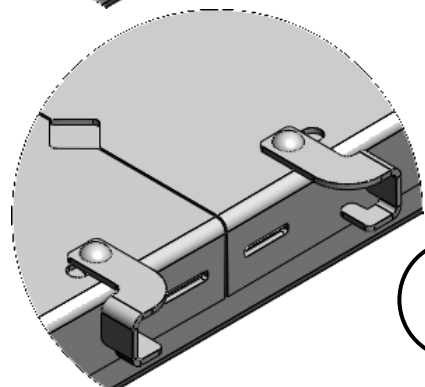
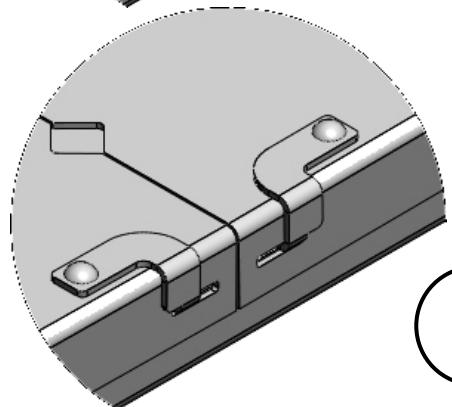
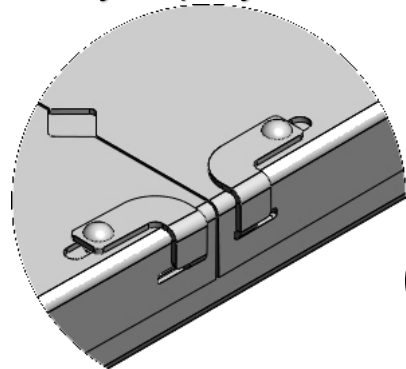
Для зручності та компактності ніжки мангала складаються одна на одну, тому спочатку відкрийте до упору ліву ніжку, дивлячись з довшої сторони мангала, потім відкрийте до упору праву.



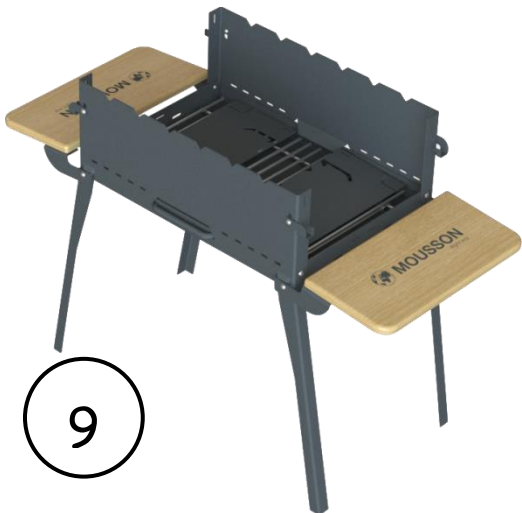
Переверніть мангал і встановіть його на ніжки у робоче положення.



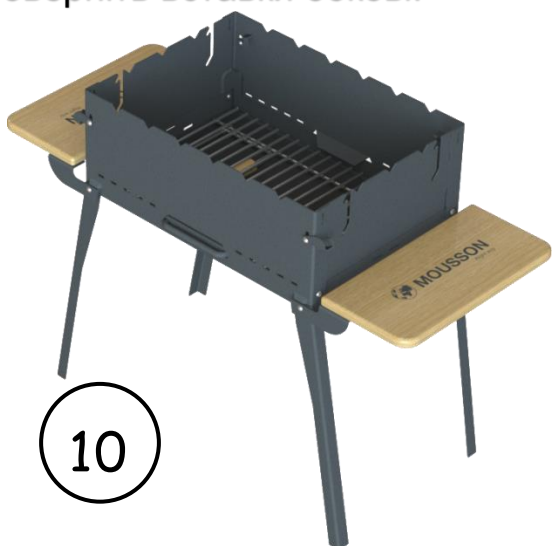
Мангал замкнений за допомогою заціпок. Щоб відчинити, поверніть кожную заціпку в напрямку, зображеному на рисунках



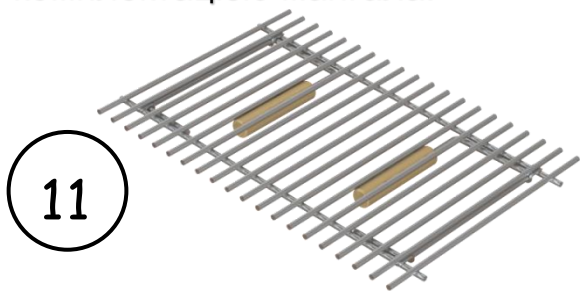
Переверніть вставки передні у вертикальне положення.



Проверніть вставки бокові.



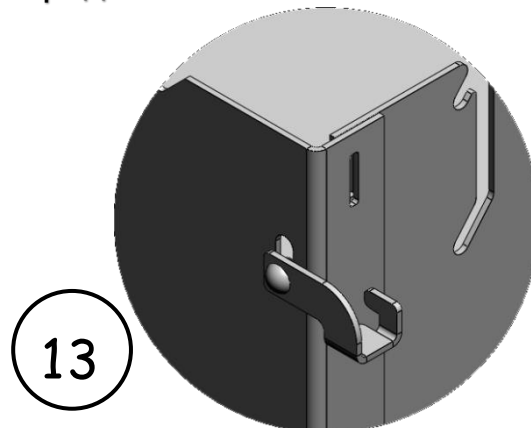
Всередині мангала знаходиться решітка-гриль, якщо це передбачено комплектацією мангала.



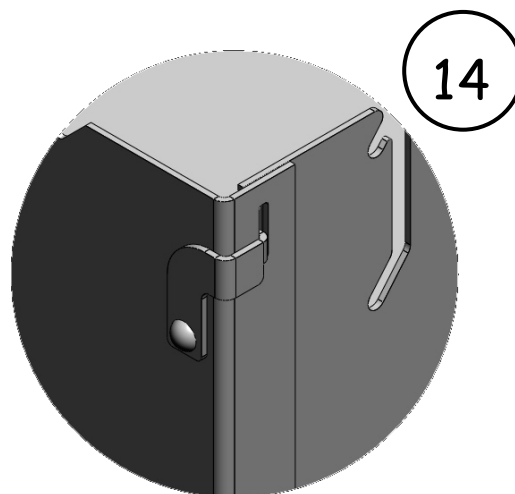
Щоб розкласти решітку-гриль необхідно повернути ручки мангалу на 180°.



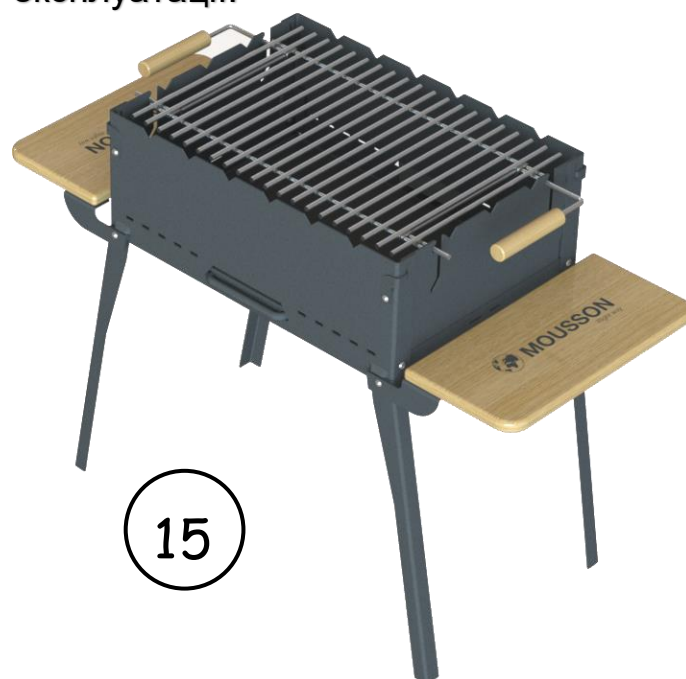
Вставте заціпки в пази вставки передньої.



Затягніть вертикально вниз до упору.



Мангал GERMES готовий до експлуатації.



# ВИМОГИ БЕЗПЕКИ, ЕКСПЛУАТАЦІЇ ТА ДОГЛЯДУ ЗА МАНГАЛОМ



Недотримання заходів обережності і правил безпеки при використанні даного мангала може призвести до серйозних травм, опіків, або пошкодження майна внаслідок пожежі.

Дотримання правил безпеки, викладених в цій інструкції, є обов'язковою вимогою при використанні, очищенні та зберіганні мангала. Для отримання додаткових відомостей, інструкцій з експлуатації і т.д. зверніться до виробника.

В якості палива використовуйте тільки тверді горючі матеріали, такі як сухе дерево або деревне вугілля. Одноразова порція палива не повинна перевищувати 2,0 кг.

Зберігайте рідини для розпалювання та інші матеріали для розведення вогню в недоступних для дітей місцях!



Забороняється експлуатація мангала поблизу легкозаймистих, летючих і вибухонебезпечних речовин, а також в місцях, де знаходяться, або можуть знаходитися бензин, розчинники, пилові частинки або хімікати, властивості яких невідомі.

**Порядок розпалювання.** Для запобігання деформації мангалу, його необхідно встановлювати виключно на рівну тверду поверхню. Покладіть паливо на дно мангала і підпаліть його за допомогою відповідного засобу для розпалювання, призначеного для мангала (наприклад, рідини для розпалювання вугілля або паливних брикетів). Не приступайте до смаження, доки над вугіллям не утвориться відчутній шар тепла.

**Перше використання.** Перед смаженням на мангалі спершу розпаліть паливо, почекайте, доки вугілля розгориться, потім зачекайте ще не менше 30 хвилин.



**ПОПЕРЕДЖЕННЯ!** Не використовуйте мангал всередині приміщення або в замкнутому просторі, оскільки існує небезпека скупчення чадного газу!

**УВАГА!** Мангал нагрівається, тому не намагайтеся перемістити його під час використання.



**ОБЕРЕЖНО!** Не використовуйте спирт або бензин для розпалювання! Для розпалювання використовуйте тільки ті пристосування, які відповідають Європейським Стандартам для запальних пристосувань (EN 1860-3)!

**ПОПЕРЕДЖЕННЯ!** Під час використання не підпускайте близько до мангала дітей і домашніх тварин. Забороняється залишати без нагляду тліюче вугілля, або гарячу золу після використання мангала. Завжди тримаєте під рукою відро з водою, або інші засоби пожежогасіння на випадок пожежі!

**Після використання.** Очистку мангалу проводити від попелу тільки після того, як усе вугілля згасне і мангал повністю охолоне.

Забороняється очищати, переміщати, або здійснювати інші операції з мангалом, до його повного охолодження. Забороняється різко охолоджувати мангал, використовуючи воду чи інші речовини. Після кожного використання, видаляйте вугілля та золу з мангала після його повного охолодження.

**Пам'ятайте,** ручка мангала остигає дуже повільно!

**Очищення.** Решітку-гриль рекомендується очистити спеціальною щіткою або промити в мильній воді. Після очищення змащуйте решітку-гриль рослинною олією.

Зберігайте мангал в сухому місці і виконуйте регулярне чищення. Перед зберіганням на тривалий період ретельно очистіть мангал і зберігайте його в приміщенні.

# СВІДОЦТВО ПРО ПРИЙМАННЯ ТА ПРОДАЖ

МАНГАЛ РОЗКЛАДНИЙ ВИГОТОВЛЕНО ЗГІДНО ТУ У 25.9-33680419-004:2014

**GERMES 6 I**

**GERMES 8 I**

**GERMES 6 IBR**

**GERMES 8 IBR**

**GERMES 6 V**

**GERMES 8 V**

**GERMES 6 VBR**

**GERMES 8 VBR**

**GERMES 10 I**

**GERMES 10 V**

**GERMES 10 VBR**

Дата виготовлення «\_\_\_\_\_» \_\_\_\_\_ 20\_\_\_\_ р.

Найменування торгівельної організації,

штамп магазину

---

---

---

---

---

Дата продажу «\_\_\_\_\_» \_\_\_\_\_ 201\_\_\_\_ р.

Підпис продавця

**АДРЕСА ВИРОБНИКА:**

**ТОВ «САЮЗ»**

вул. Поліська, 3

м. Тернопіль, 46000 Україна

тел./факс: (0352) 52-21-02

**mousson.com.ua**