

MOUSSON

Мангал розкладний

PROMETEO Q

ТУ У 25.9 - 33680419 - 004:2014



Prometeo Q 6 V

Prometeo Q 8 V

Prometeo Q 6 VB

Prometeo Q 8 VB

Prometeo Q 6 VBR

Prometeo Q 8 VBR

ШАНОВНІ ПОКУПЦІ!

Ми вдячні Вам за вибір продукції торгової марки «MOUSSON», тому зробили все, щоб Ви були задоволені нашим виробом

Керівництво з експлуатації містить відомості, необхідні для ознайомлення з призначенням виробу, правилами догляду, технічними характеристиками, інструкцією зі складання даного виробу, вимогами безпеки при експлуатації та зберігання мангала.



НЕОБХІДНО ПАМ'ЯТАТИ. Покупець повинен уважно ознайомитися і дотримуватися вказівок правил експлуатації виробу. Виробник знімає з себе будь-яку відповідальність при неналежному використанні мангала.

Дана інструкція зберігається протягом всього часу експлуатації мангала.

Конструкція мангалів постійно вдосконалюється, тому можливі незначні розбіжності між конструкцією Вашого мангалу та інструкцією з експлуатації, які жодним чином не впливають на технічні характеристики, безпеку експлуатації та споживчі властивості.

Виробник залишає за собою право модифікації виробу, внесення змін в конструкцію без погодження та повідомлення замовника.

ОПИС МАНГАЛА

Мангал розкладний PROMETEO Q призначений для максимально зручного приготування їжі на відкритому полум'ї з використанням деревного вугілля.

Проста конструкція забезпечує легке складання та розкладання мангала, а компактні розміри дозволяють транспортувати його не прикладаючи значних зусиль.

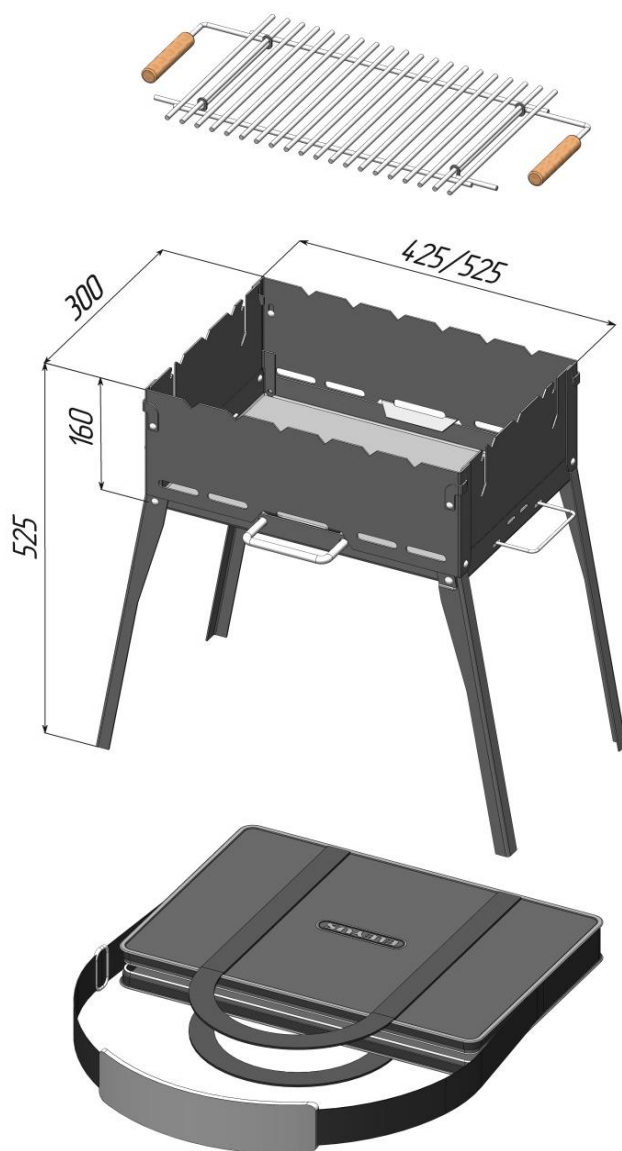
Мангал розкладний PROMETEO Q виготовлений із жаростійкої вуглецевої сталі товщиною 2мм, з використанням захисно-декоративного оксидного покриття для запобігання корозії.

Зручна сумка з міцної синтетичної тканини з водовідштовхуючими властивостями, оснащена ремінною стрічкою і наплічником для рівномірного розподілу навантаження при транспортуванні мангала.

Розкладна решітка-гриль виготовлена з легованої корозієстійкої жаростійкої харчової нержавіючої сталі, оснащена дерев'яними ручками, яка в складеному вигляді легко поміщається в середину мангала, для зручності транспортування.

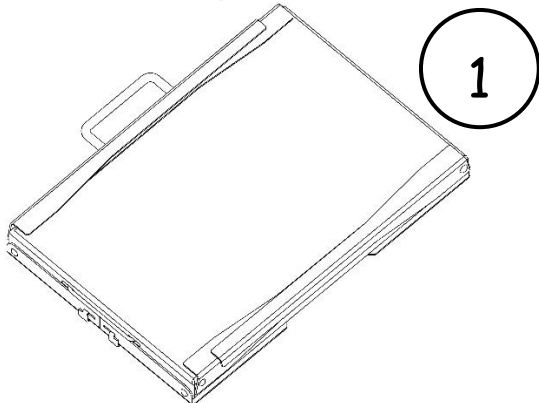
Комплектація PROMETEO Q залежить від модифікації виробу і позначається в назві мангала:

- 6/8 – кількість пазів для встановлення шампурів;
- V – наявність оксидного покриття;
- B – сумка з ремінною стрічкою;
- R – решітка-гриль MOUSSON R6/8.

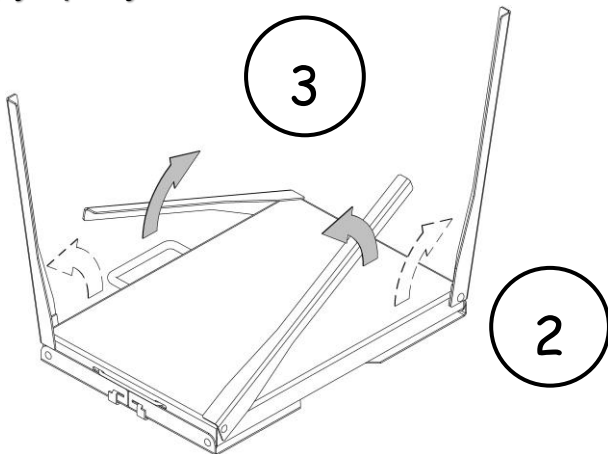


ІНСТРУКЦІЯ ЗІ СКЛАДАННЯ МАНГАЛА

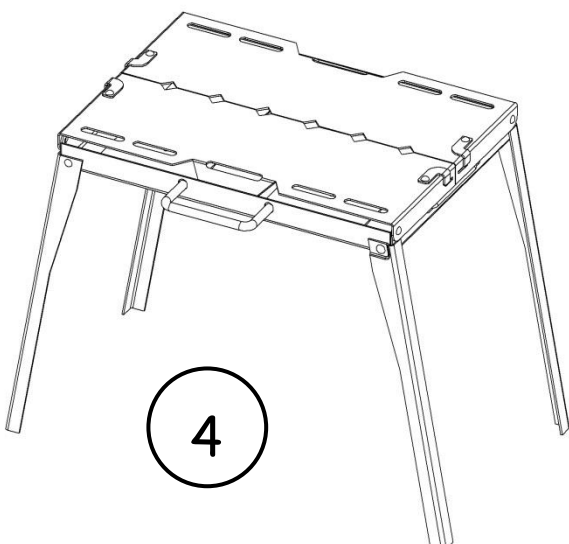
Щоб розкласти мангал, переверніть його тильною стороною вниз.



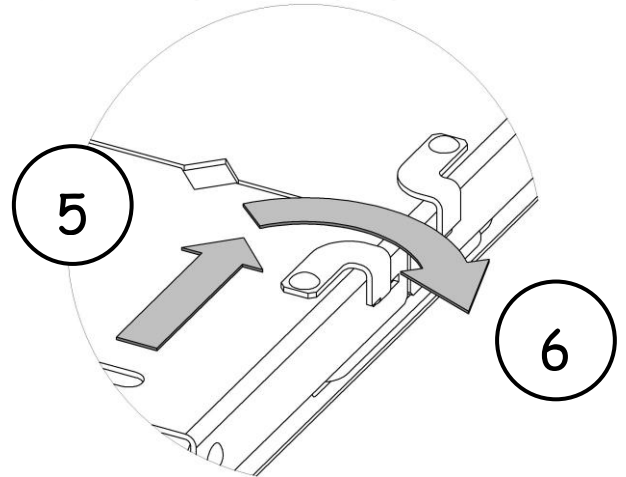
Для зручності та компактності ніжки мангала складаються одна на одну, тому спочатку відкрийте до упору ліву ніжку, дивлячись з довшої сторони мангала, потім відкрийте до упору праву.



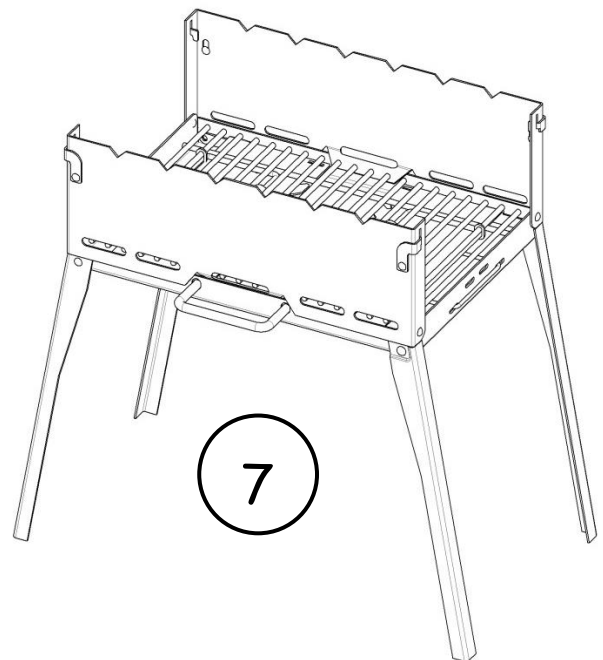
Переверніть мангал і встановіть його на ніжки у робоче положення.



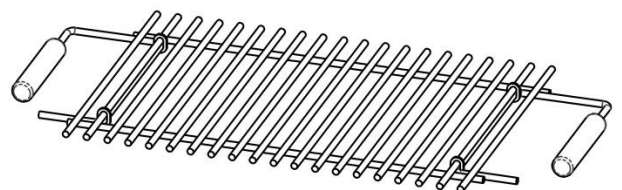
Мангал замкнений за допомогою заціпок. Щоб відчинити, поверніть кожну заціпку в напрямку, зображеному на рисунку.



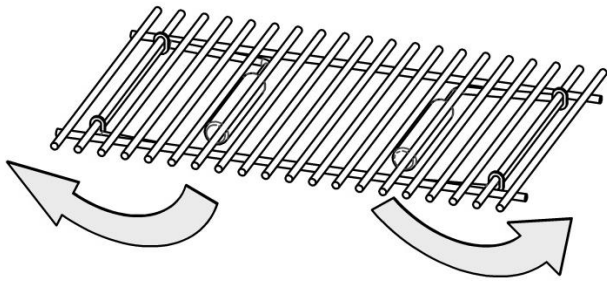
Переверніть вставки передні у вертикальне положення.



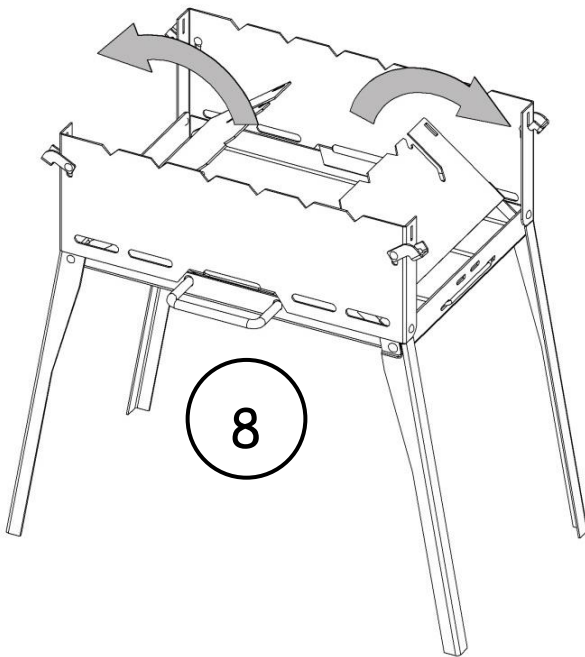
Всередині мангала знаходиться решітка-гриль, якщо це передбачено комплектацією мангала.



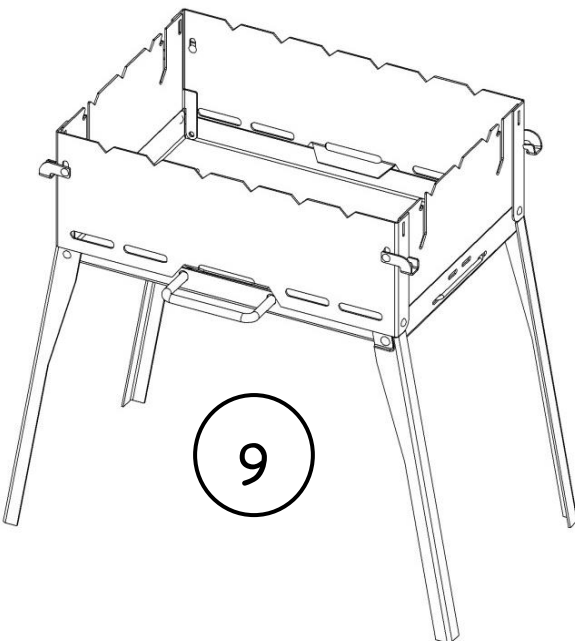
Щоб розкласти решітку-гриль необхідно повернути ручки мангалу на 180°.



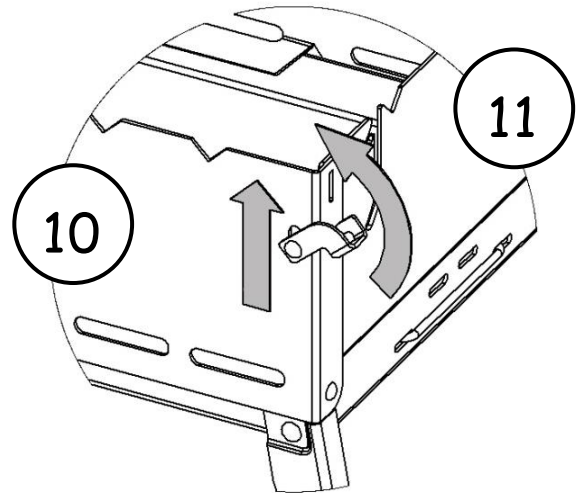
Проверніть вставки бокові.



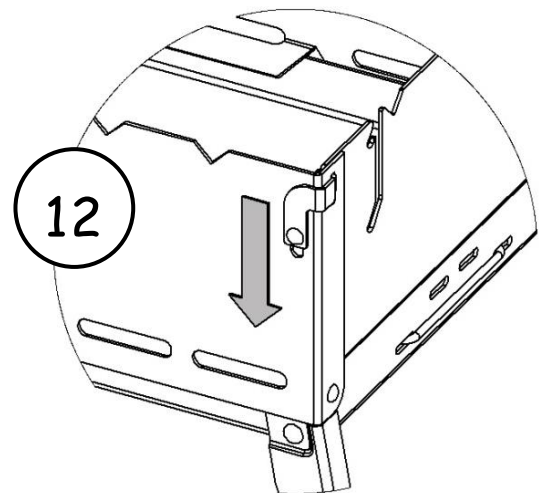
Встановіть вставки бокові у вертикальне положення.



Вставте заціпки в пази вставки передньої.



Затягніть вертикально вниз до упору.



Мангал Prometeo Q готовий до експлуатації.



ВИМОГИ БЕЗПЕКИ, ЕКСПЛУАТАЦІЇ ТА ДОГЛЯДУ ЗА МАНГАЛОМ



Недотримання заходів обережності і правил безпеки при використанні даного мангала може призвести до серйозних травм, опіків, або пошкодження майна внаслідок пожежі.

Дотримання правил безпеки, викладених в цій інструкції, є обов'язковою вимогою при використанні, очищенні та зберіганні мангала. Для отримання додаткових відомостей, інструкцій з експлуатації і т.д. зверніться до виробника.

В якості палива використовуйте тільки тверді горючі матеріали, такі як сухе дерево або деревне вугілля. Одноразова порція палива не повинна перевищувати 2,0 кг.

Зберігайте рідини для розпалювання та інші матеріали для розведення вогню в недоступних для дітей місцях!



Забороняється експлуатація мангала поблизу легкозаймистих, летючих і вибухонебезпечних речовин, а також в місцях, де знаходяться, або можуть знаходитися бензин, розчинники, пилові частинки або хімікати, властивості яких невідомі.

Порядок розпалювання. Покладіть паливо на дно мангала і підпаліть його за допомогою відповідного засобу для розпалювання, призначеного для мангала (наприклад, рідини для розпалювання вугілля або паливних брикетів). Не приступайте до смаження, доки над вугіллям не утвориться відчутній шар тепла.

Перше використання. Перед смаженням на мангалі спершу розпаліть паливо, почекайте, доки вугілля розгориться, потім зачекайте ще не менше 30 хвилин.



ПОПЕРЕДЖЕННЯ! Не використовуйте мангал всередині приміщення або в замкнутому просторі, оскільки існує небезпека скупчення чадного газу!

УВАГА! Мангал нагрівається, тому не намагайтеся перемістити його під час використання.



ОБЕРЕЖНО! Не використовуйте спирт або бензин для розпалювання! Для розпалювання використовуйте тільки ті пристосування, які відповідають Європейським Стандартам для запальних пристосувань (EN 1860-3)!

ПОПЕРЕДЖЕННЯ! Під час використання не підпускайте близько до мангала дітей і домашніх тварин. Забороняється залишати без нагляду тліюче вугілля, або гарячу золу після використання мангала. Завжди тримаєте під рукою відро з водою, або інші засоби пожежогасіння на випадок пожежі!

Після використання. Очистку мангалу проводити від попелу тільки після того, як усе вугілля згасне і мангал повністю охолоне.

Забороняється очищати, переміщати, або здійснювати інші операції з мангалом, до його повного охолодження. Після кожного використання, видаляйте вугілля та золу з мангала після його повного охолодження.

Пам'ятайте, ручка мангала остигає дуже повільно!

Очищення. Решітку-гриль рекомендується очистити спеціальною щіткою або промити в мильній воді. Після очищення змащуйте решітку-гриль рослинною олією.

Зберігайте мангал в сухому місці і виконуйте регулярне чищення. Перед зберіганням на тривалий період ретельно очистіть мангал і зберігайте його в приміщенні.

СВІДОЦТВО ПРО ПРИЙМАННЯ ТА ПРОДАЖ

МАНГАЛ РОЗКЛАДНИЙ ВИГОТОВЛЕНО ЗГІДНО ТУ У 25.9-33680419-004:2014

Prometeo Q 6 V

Prometeo Q 8 V

Prometeo Q 6 VB

Prometeo Q 8 VB

Prometeo Q 6 VBR

Prometeo Q 8 VBR

Дата виготовлення « ____ » _____ 20__ р.

Найменування торгівельної організації,
штамп магазину

Дата продажу « ____ » _____ 201__ р.

Підпис продавця

Адреса виробника:
ТОВ "САЮЗ"
вул. Поліська, 3
м. Тернопіль, 46000 Україна
тел/факс: (0352) 52-21-02
<http://mousson.com.ua>