

Звукоизоляционные системы КНАУФ

W112 – Перегородка КНАУФ на металлическом каркасе

W115 – Перегородка КНАУФ на металлическом каркасе

W623 – Облицовка КНАУФ на металлическом каркасе

W626 – Облицовка КНАУФ на металлическом каркасе

D112 – Подвесной потолок КНАУФ на металлическом каркасе

D113 – Подвесной потолок КНАУФ на металлическом каркасе

НОВИНКА!

Облицовки и подвесные потолки КНАУФ с эластичными креплениями

Конструкции полов со звукоизоляционным слоем

Звукоизоляционные перегородки

Технические характеристики


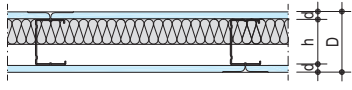
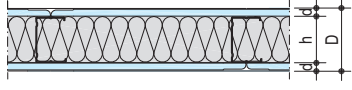
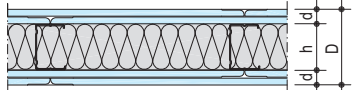
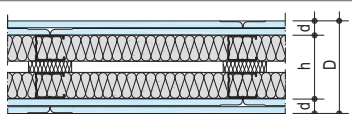


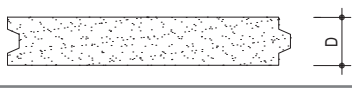
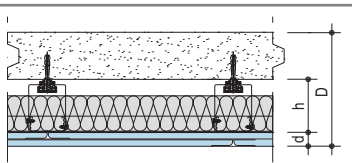
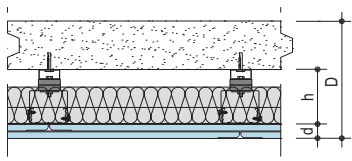
Система КНАУФ	Толщина стены, d, мм	Ширина профиля, h, мм	Обшивка		Удельный вес ¹⁾ кг/м ²	Толщина изоляционного слоя, мм	Звукоизоляция R _{w,R} ²⁾ , дБ		
			Толщина d, мм	Вид					
W112 Одинарный металлический каркас – двухслойная обшивка									
	100	50	2x12,5	КНАУФ ГКП КНАУФ ГКПО	45	40 60 60/100	50 52 ³⁾ 52/54 ⁴⁾		
	125	75							
	150	100							
	100	50		КНАУФ Diamant			55	40 60 80	55 59 60
	125	75							
	150	100							
W113 Одинарный металлический каркас – трехслойная обшивка									
	125	50	3x12,5	КНАУФ ГКП КНАУФ ГКПО	66	40 60 80		51 53 ⁶⁾ 55	
	150	75							
	175	100							
W115 Двойной металлический каркас – двухслойная обшивка									
	155	105	2x12,5	КНАУФ ГКП КНАУФ ГКПО	48	2x40 2x60 80	59 60 ⁷⁾ 60		
	205	155							
	255	205							
	155	105		КНАУФ Diamant		58	2x40 2x60 2x80	65 68 70	
	205	155							
	255	205							
W142 Одинарный металлический каркас из MW-профилей – двухслойная обшивка									
	125	75	2x12,5	КНАУФ ГКП КНАУФ ГКПО	45		60 80	53 ⁹⁾ 54 ⁹⁾	
	150	100							
	125	75				КНАУФ Diamant			55
	150	100							
	125	75							
	W143 Одинарный металлический каркас из MW-профилей – трехслойная обшивка								
	150	75	3x12,5	КНАУФ ГКП КНАУФ ГКПО	66	60 80	56 57		
	175	100							
	150	75						КНАУФ Diamant	81
	175	100							
	150	75							
	W145 Звукоизоляционная перегородка DIVA на двойном каркасе из MW-профилей – двухслойная обшивка								
	2xMW 75		2x12,5	КНАУФ Piano КНАУФ Piano F	49	≥2x60 + ≥40 или ≥2x80	65		
	250	200					≥65		
	2xMW 100								
	300	250							
	2xMW 100		12,5 +	70	КНАУФ Piano КНАУФ Piano F КНАУФ ГКПО	70	≥68	68 ¹¹⁾	
	325	250							
	2xMW 100		25						
	375	300							
	2xMW 100		2x12,5 +	91	КНАУФ Piano КНАУФ Piano F КНАУФ ГКПО	91	≥73	≥73	
	400	300							
Примечания: 1) Данные удельного веса без учета изоляционного слоя 2) R _{w,R} – расчетное значение индекса звукоизоляции, без учета косвенной передачи шума через смежные строительные конструкции 3) Частичная интерполяция показателей в отчете об испытаниях КНАУФ 001/2002 4) Результаты испытаний № 315-214-09 ООО «Акустик Трафик» в лаборатории строительных конструкций и материалов ДП «Укрметрестандарт», г. Киев 5) Частичная интерполяция показателей в отчете об испытаниях КНАУФ 005/2002 6) Отчет об испытаниях MA-39 Wien № VFA 2000-0843.01-09 7) Среднее значение многократных замеров в различных институтах (IBMB Braunschweig, IBP Stuttgart, MPA NRW Dortmund) с частичной интерполяцией показателей 8) Отчет об испытаниях TGM Wien № VA WS 10306 + VA WS 10309 9) Отчет испытаний стен КНАУФ 10 10) Отчет испытаний стен КНАУФ 11 11) Отчет испытаний стен КНАУФ 04									

Звукоизоляционные перегородки и облицовки

Технические характеристики



Зависимость звукоизоляции перегородки от ее конструкции					
Система КНАУФ	Толщина стены, D, мм	Ширина профиля, h, мм	Толщина изоляционного слоя*, мм	Обшивка ГКП d, мм	Дополнительная звукоизоляция** ΔR_w^2 , дБ
W111 Исходная перегородка					
	125	100	–	12,5	0 ³⁾
W111					
	125	100	50	12,5	+5
W111					
	125	100	100	12,5	+8
W112					
	150	100	100	2x12,5	+11
W115⁴⁾					
	200	50+50	50+50	2x12,5	+16

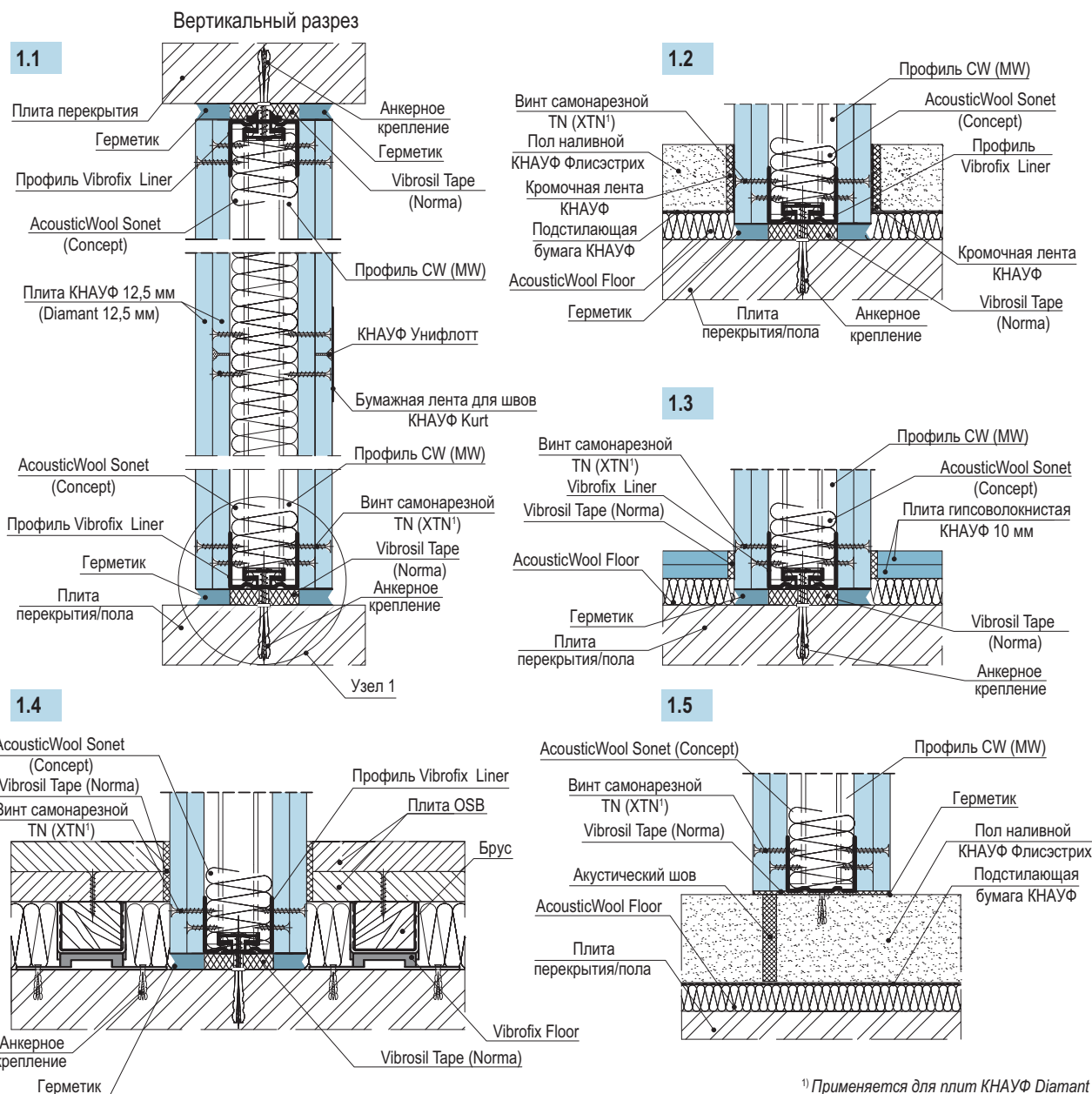
Характеристики звукоизоляционных облицовок					
Система КНАУФ	Толщина стены, D, мм	Глубина каркаса облицовки, h, мм	Толщина изоляционного слоя*, мм	Обшивка ГКП d, мм	Дополнительная звукоизоляция** ΔR_w дБ
Перегорodka из пазогребневых гипсовых плит. Исходная конструкция					
	80	–	–	–	0
Облицовка W623 на креплениях Vibrofix Protector					
	185	80	50	2x12,5	+14 ⁵⁾
Облицовка W623 на креплениях Vibrofix CD					
	185	80	50	2x12,5	+17 ⁵⁾
Примечание:					
1) В качестве изоляционного слоя используется акустическая минеральная вата AcousticWool Concept (54 кг/м ³ ±10%, НГ)					
2) Результаты испытаний № 315-214-09, проведенных ООО «Акустик Трафик» в лаборатории строительных конструкций и материалов ДП «Укрметрестандарт», г. Киев					
3) Звукоизоляция исходной перегородки составляет $R_w=41$ дБ					
4) Два независимых каркаса с промежутком 50 мм					
5) Результаты испытаний № 316-214-09, проведенных ООО «Акустик Трафик» в лаборатории строительных конструкций и материалов ДП «Укрметрестандарт», г. Киев					

W112 Перегородка на металлическом каркасе



Одинарный каркас – двухслойная обшивка

Примыкание к полу

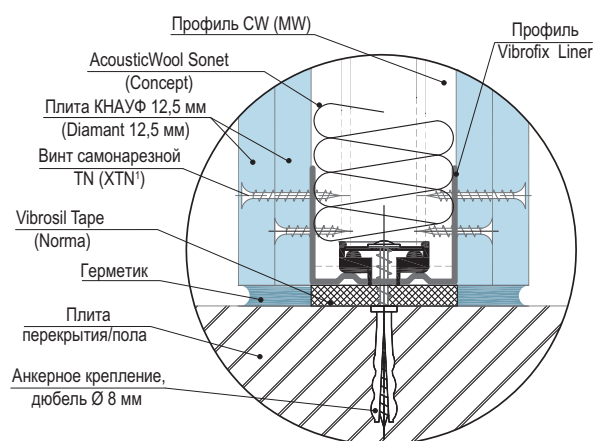


¹⁾ Применяется для плит КНАУФ Diamant

Инструкция

- перед началом монтажа каркаса на направляющие профили Vibrofix Liner наклеить звукоизоляционную ленту Vibrosil Tape (Norma);
- направляющие профили Vibrofix Liner крепить к полу и потолку только через звукоизолирующие узлы с помощью анкеров или дюбелей Ø 8 мм;
- необходимо исключить жесткую связь между полом и обшивкой из гипсокартонных плит. Для этого во время монтажа между нижней кромкой плит Кнауф и полом необходимо оставить промежуток 5-10 мм (например, с помощью монтажных клиньев). Образовавшийся зазор заполнить силиконовым нейтральным герметиком.

Узел 1. Примыкание к перекрытию



¹⁾ Применяется для плит КНАУФ Diamant

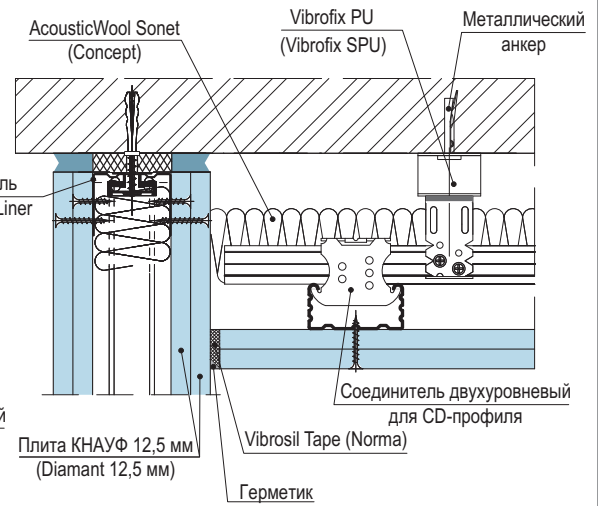
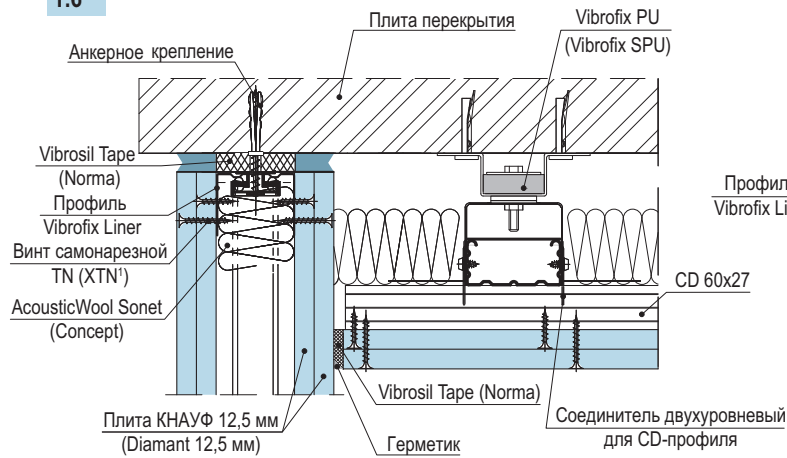
W112 Перегородка на металлическом каркасе



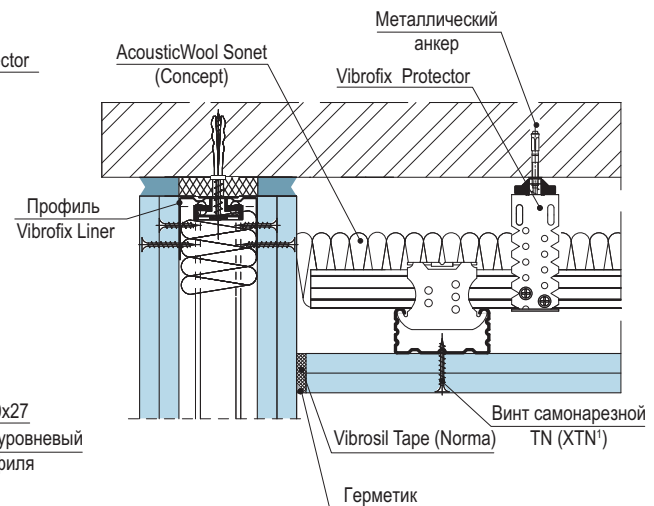
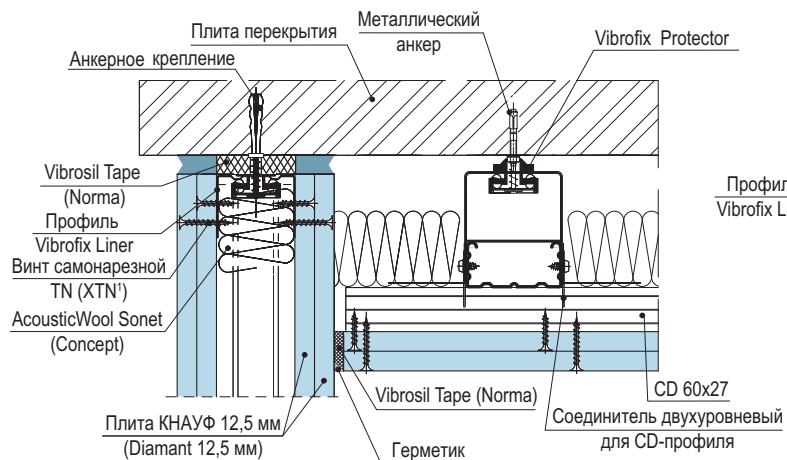
Одинарный каркас – двухслойная обшивка

Примыкание к перекрытию

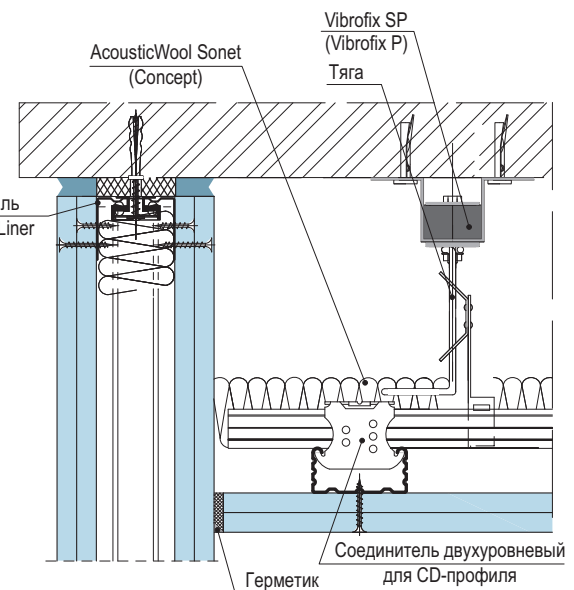
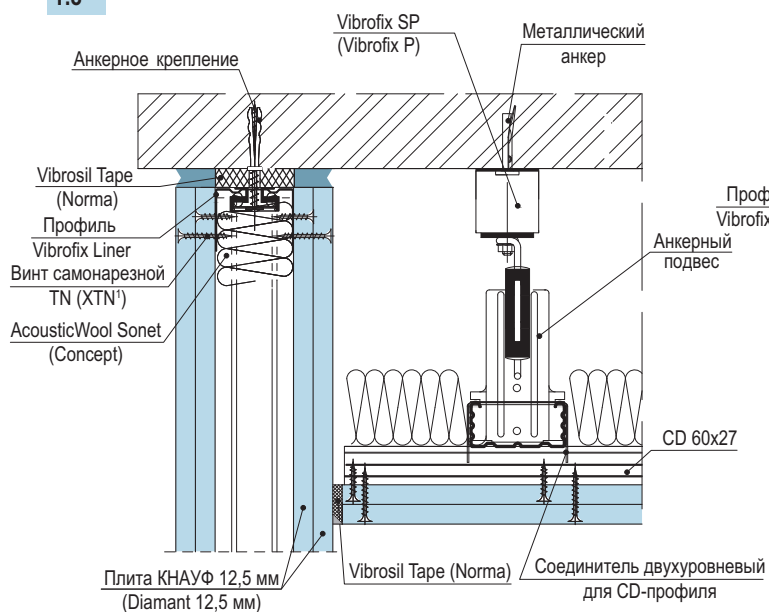
1.6



1.7



1.8



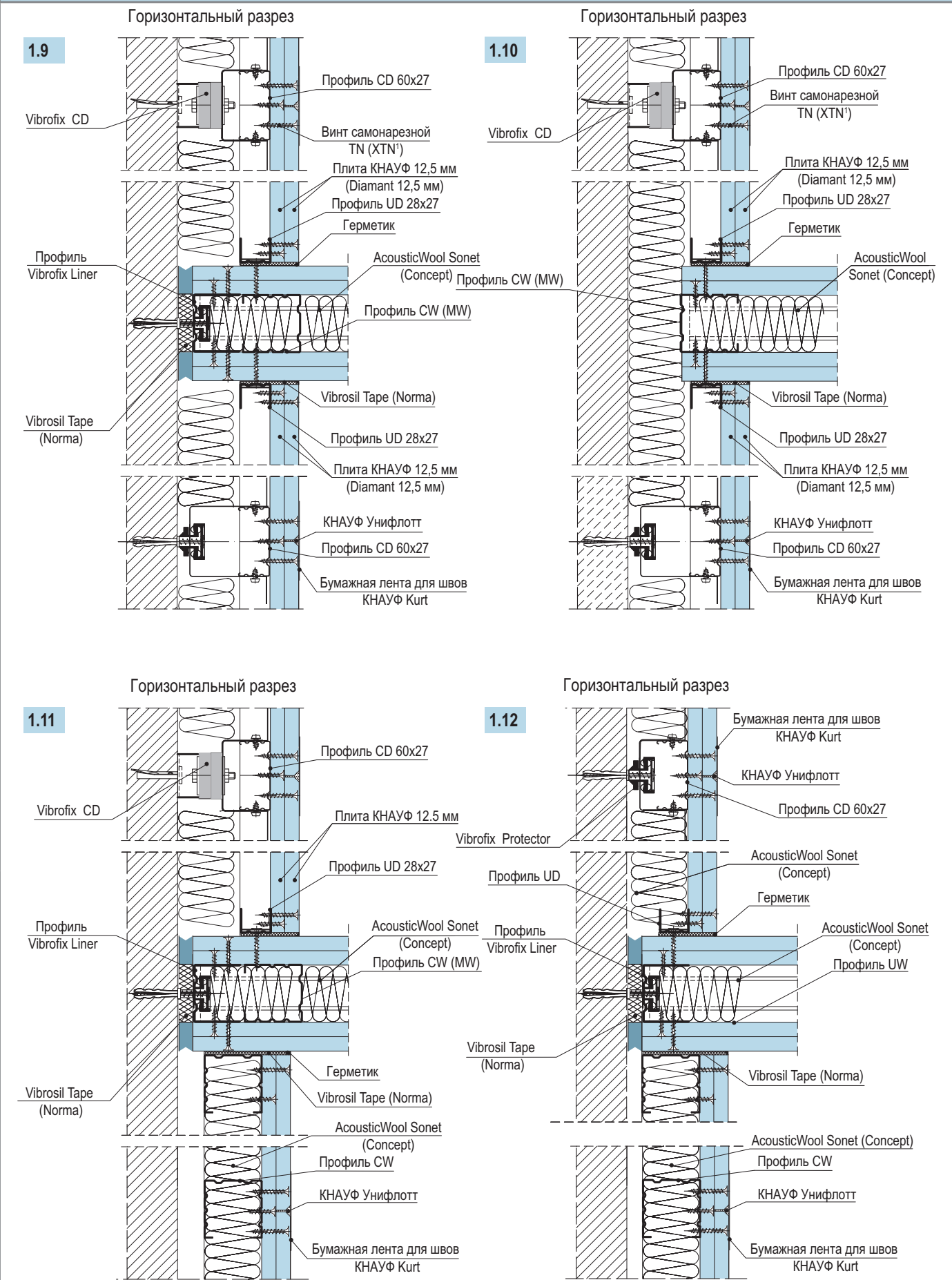
¹) Применяется для плит КНАУФ Diamant

W112 Перегородка на металлическом каркасе



Одинарный каркас – двухслойная обшивка

Сопряжение со стенами и облицовками



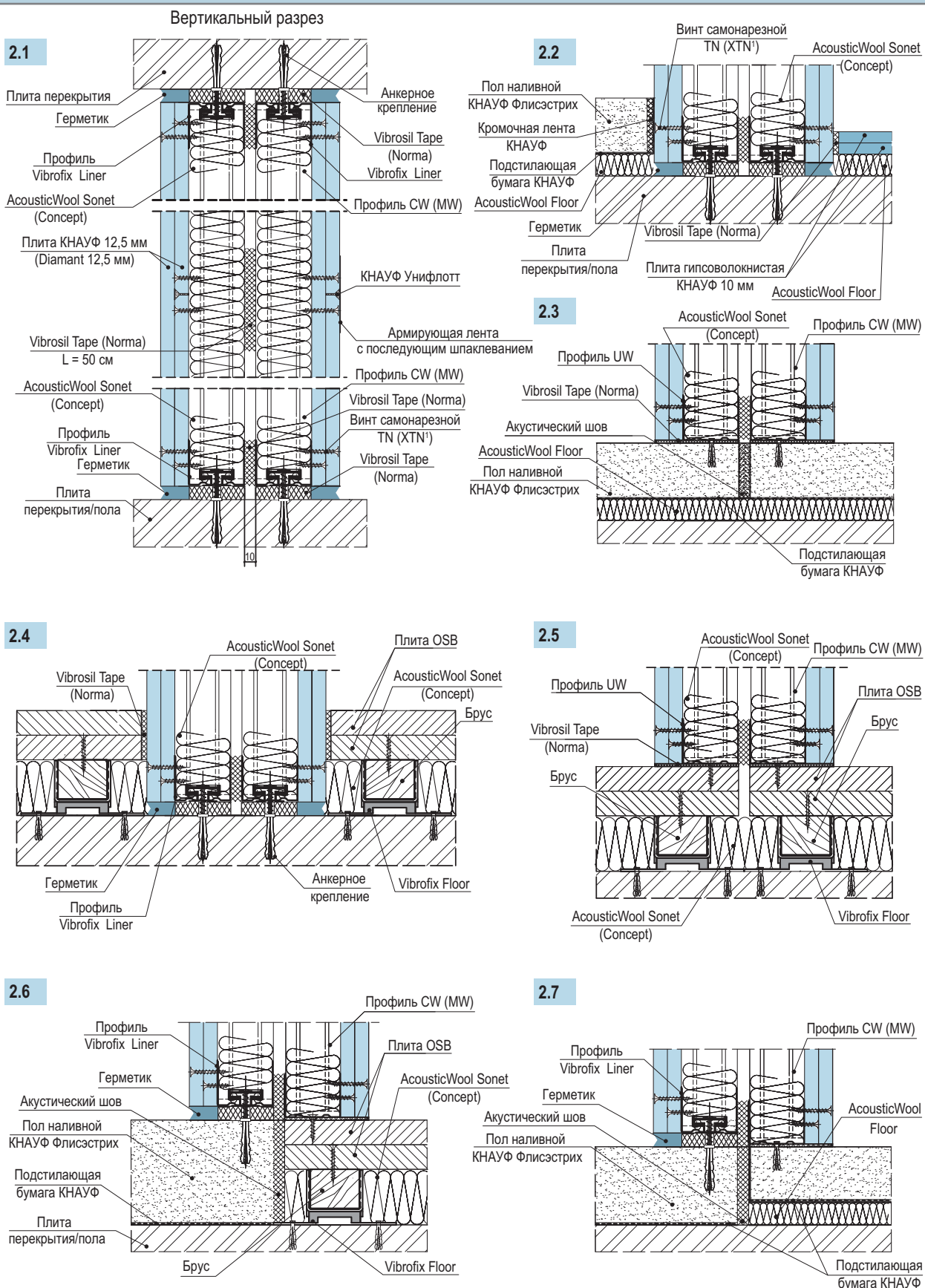
¹ Применяется для плит КНАУФ Diamant

W115 Перегородка на металлическом каркасе



Двойной каркас – двухслойная обшивка

Примыкание к полу



¹⁾ Применяется для плит КНАУФ Diamant

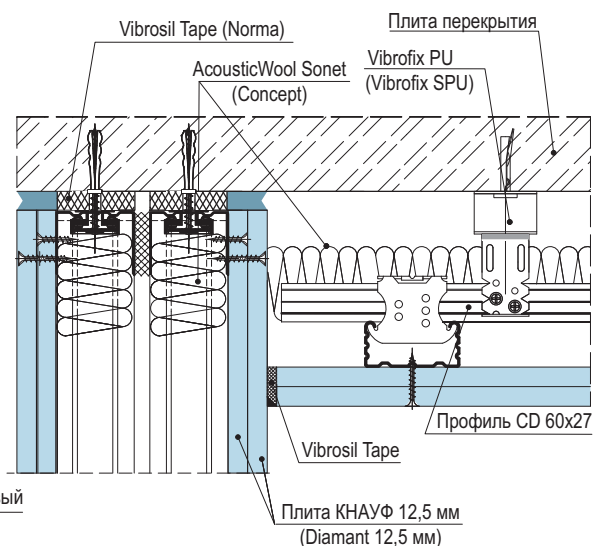
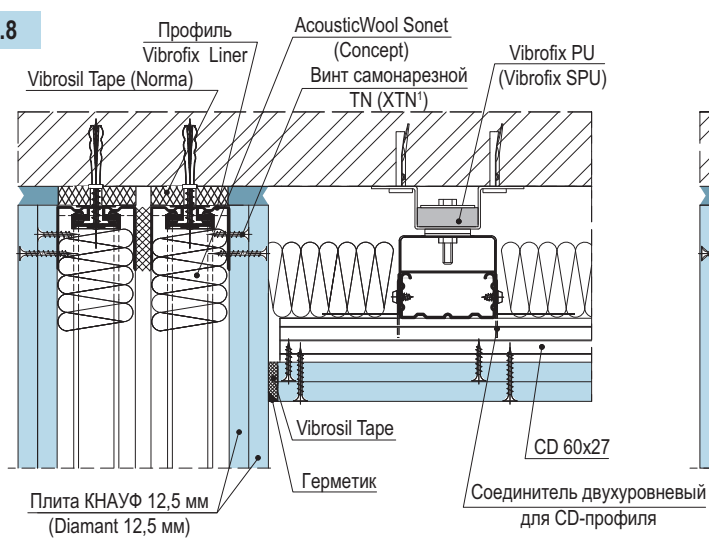
W115 Перегородка на металлическом каркасе



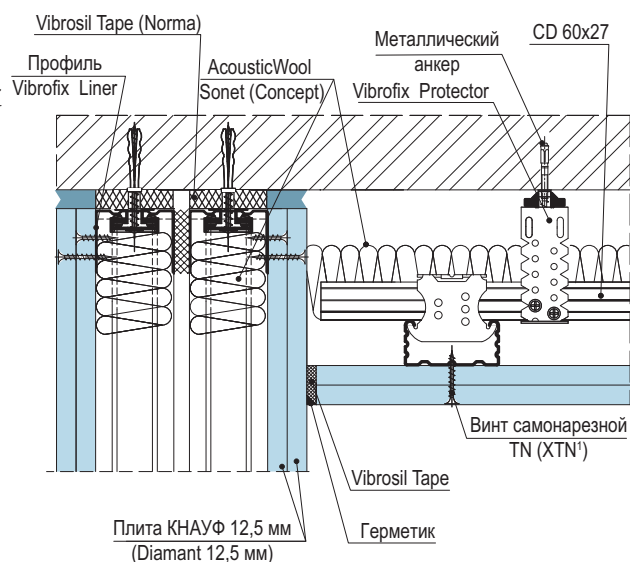
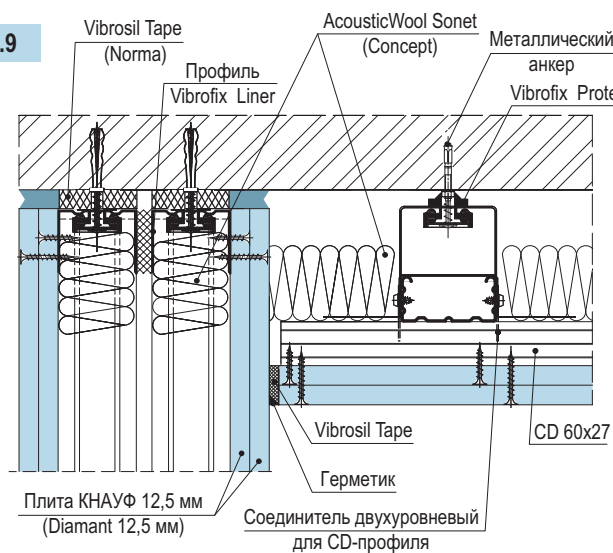
Двойной каркас – двухслойная обшивка

Примыкание к перекрытию

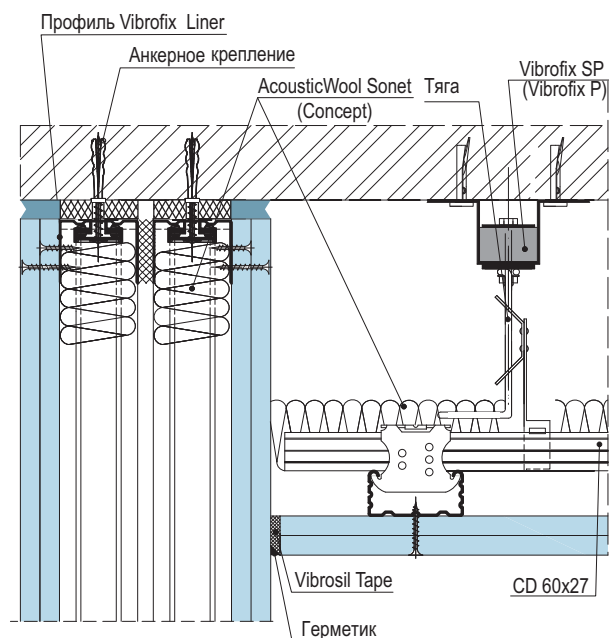
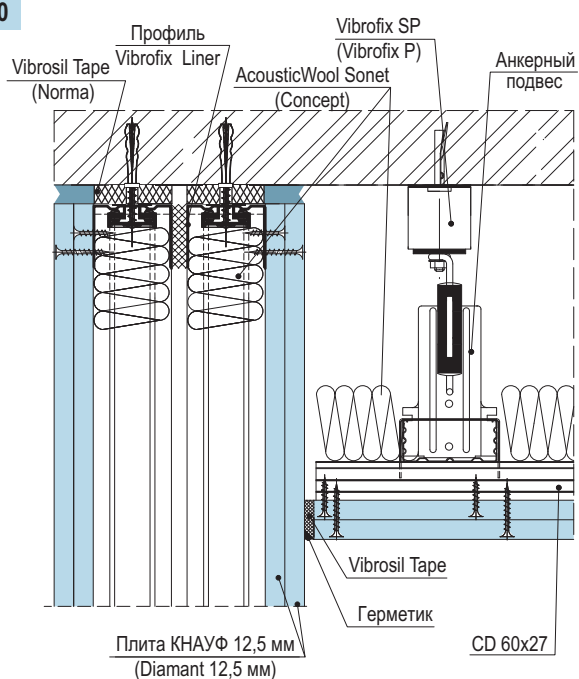
2.8



2.9



2.10



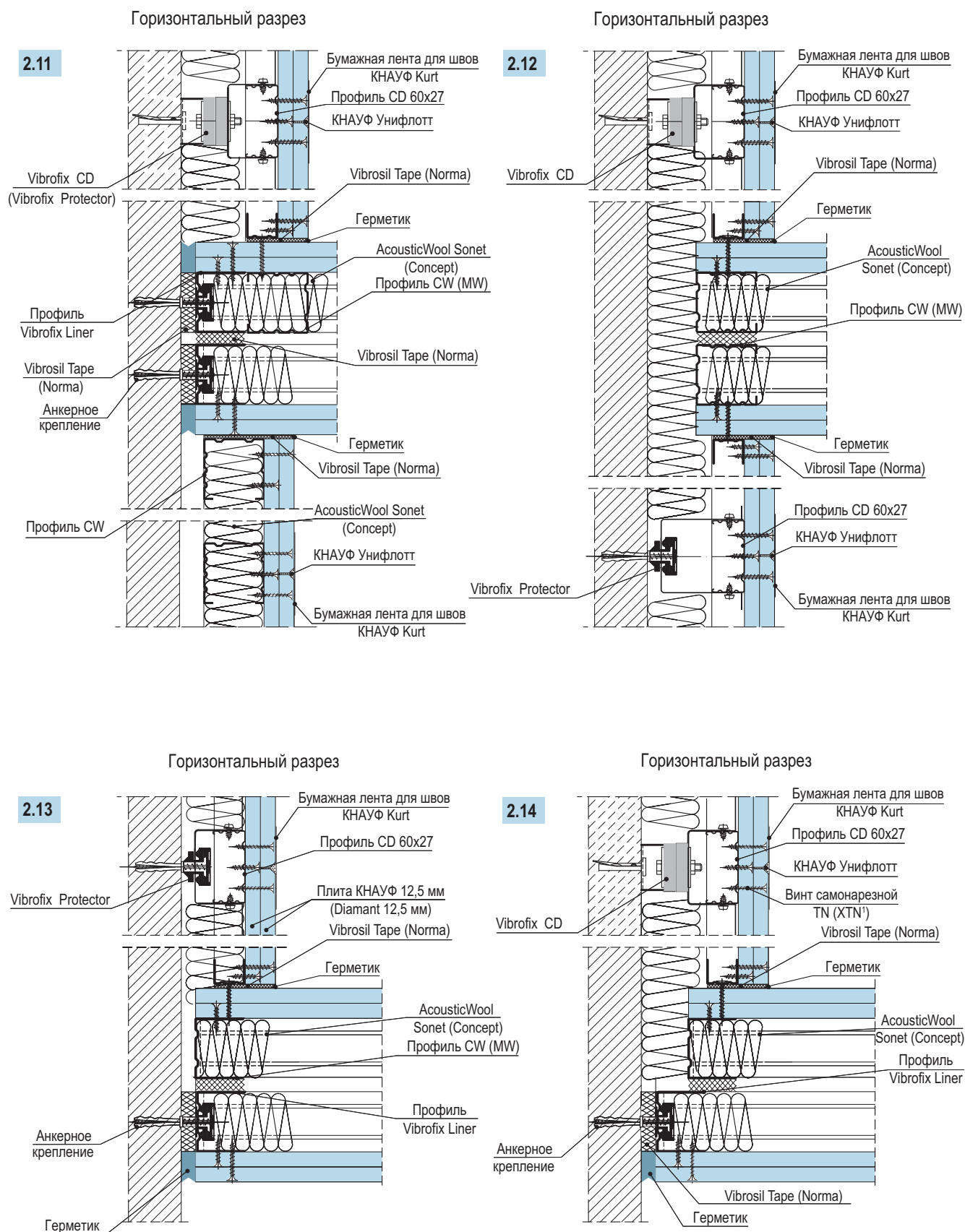
¹) Применяется для плит КНАУФ Diamant

W115 Перегородка на металлическом каркасе



Двойной каркас – двухслойная обшивка

Сопряжение со стенами и облицовками



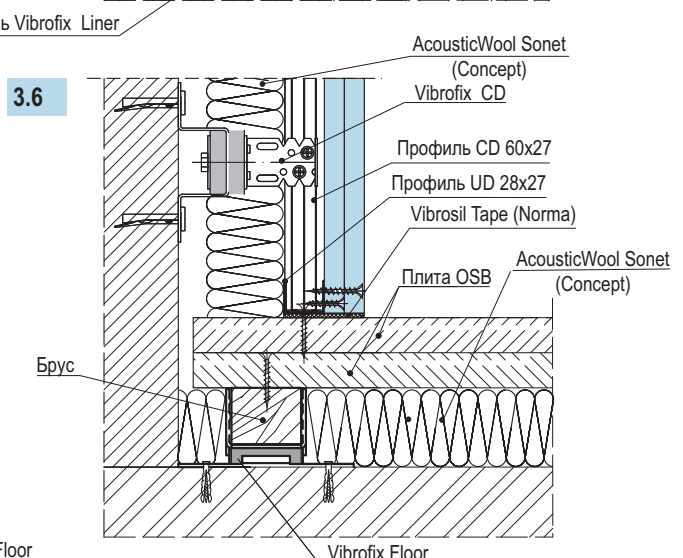
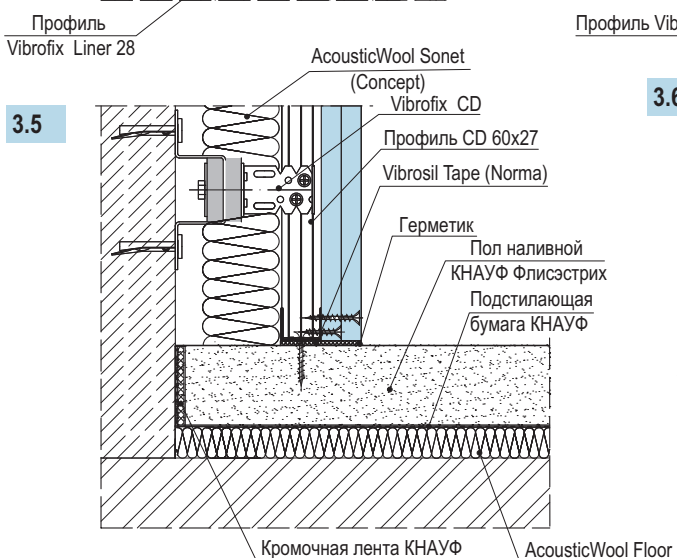
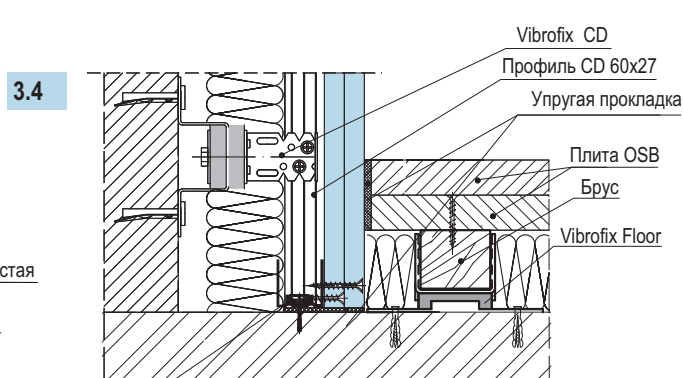
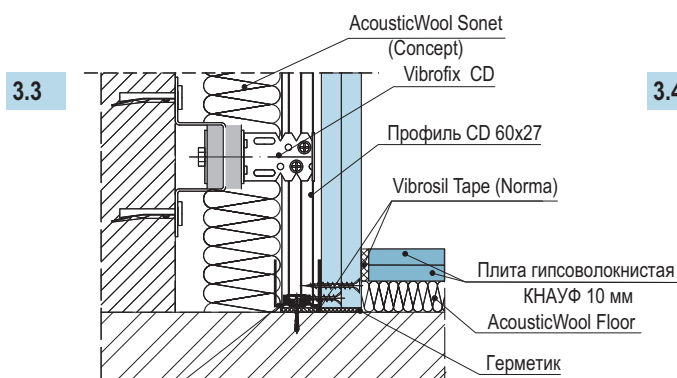
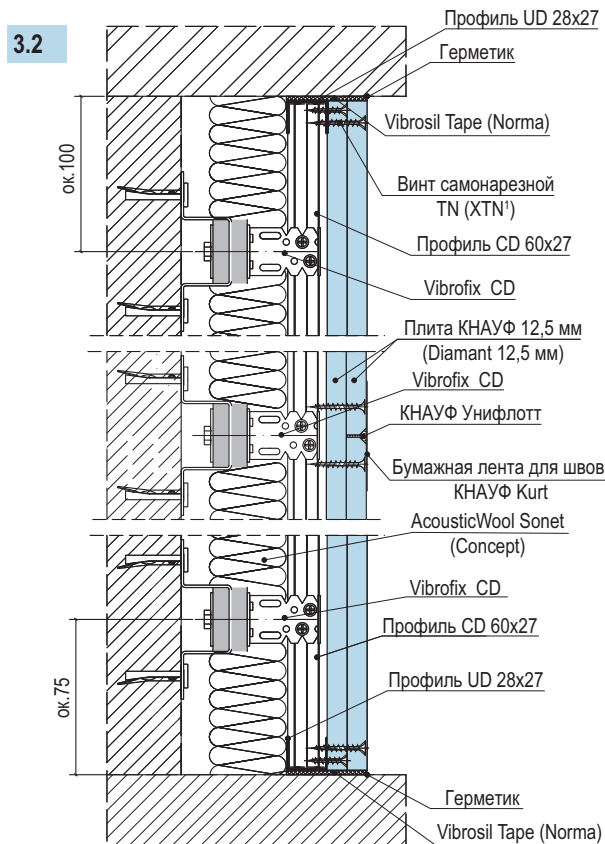
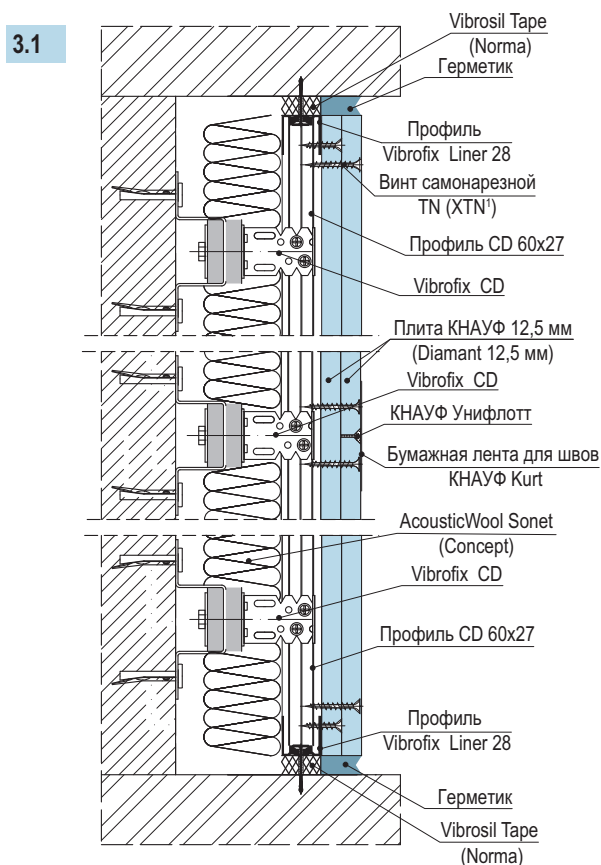
¹⁾ Применяется для плит КНАУФ Diamant

W623 Звукоизоляционная облицовка



Металлический каркас на креплениях Vibrofix CD – вертикальная двухслойная обшивка

Примыкание к полу



¹) Применяется для плит КНАУФ Diamant

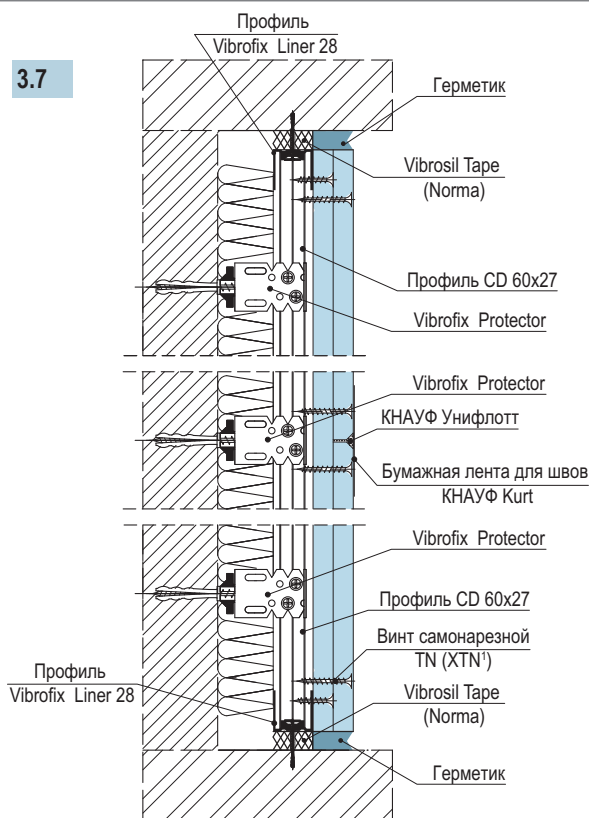
W623 Звукоизоляционная облицовка



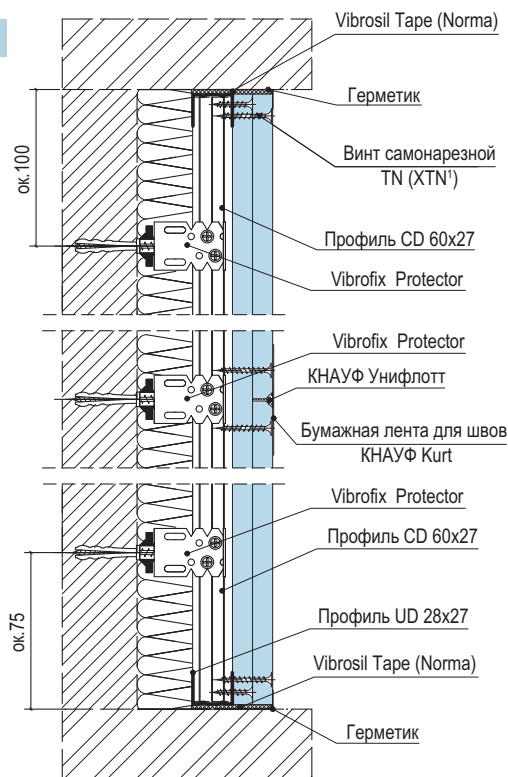
Металлический каркас на креплениях Vibrofix Protector – вертикальная двухслойная обшивка

Примыкание к полу

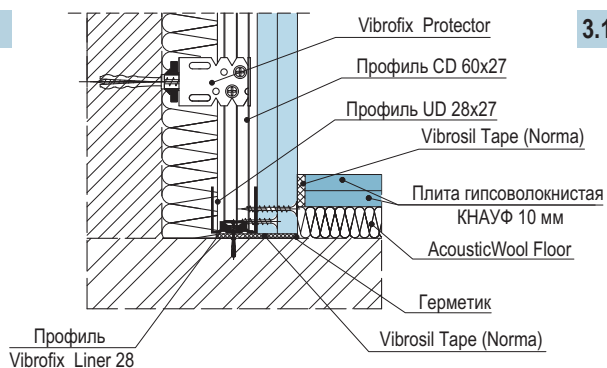
3.7



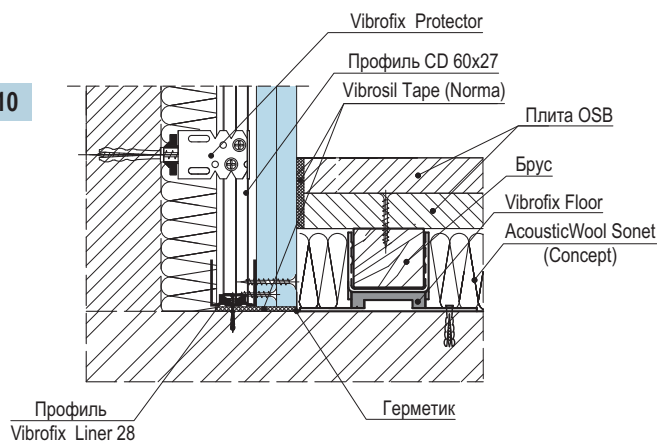
3.8



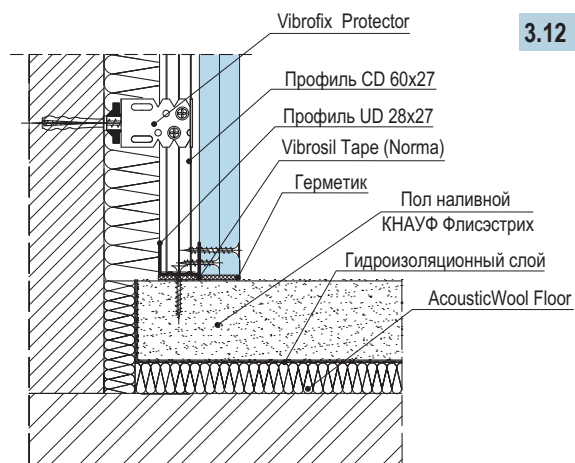
3.9



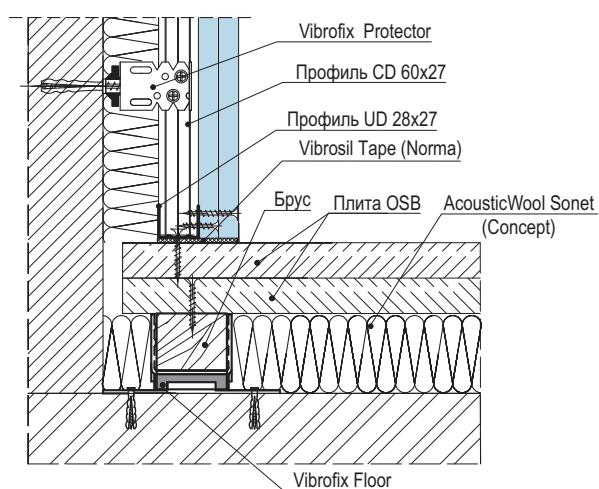
3.10



3.11



3.12



¹) Применяется для плит KNAUF Diamant

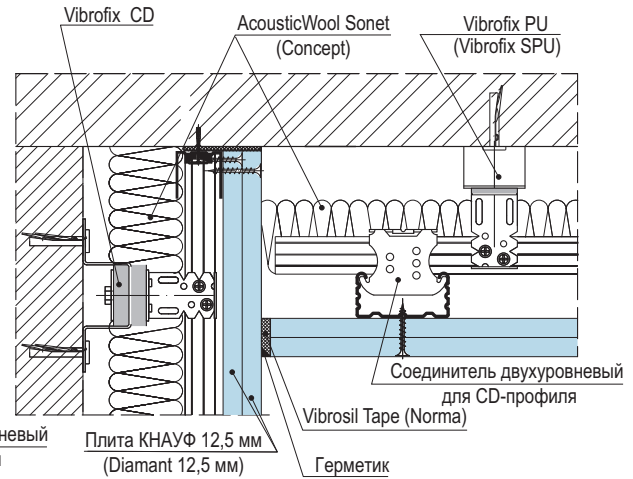
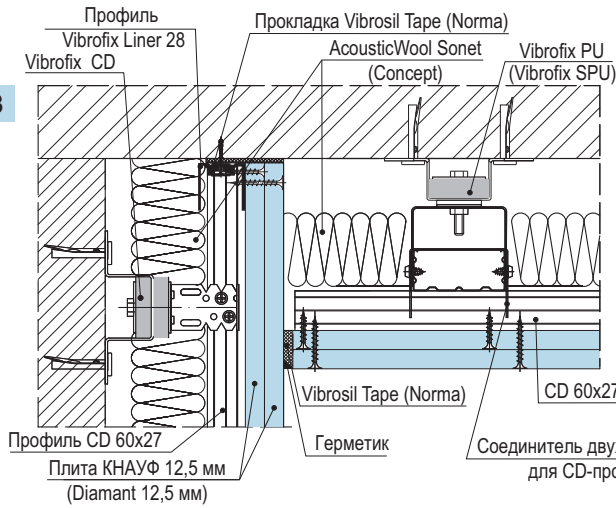
W623 Звукоизоляционная облицовка



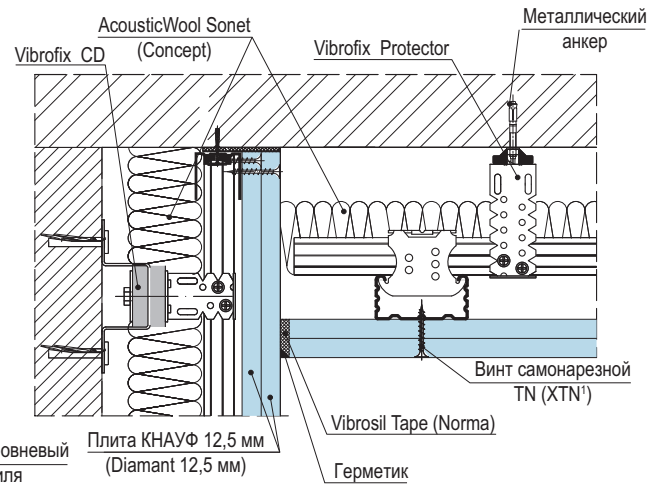
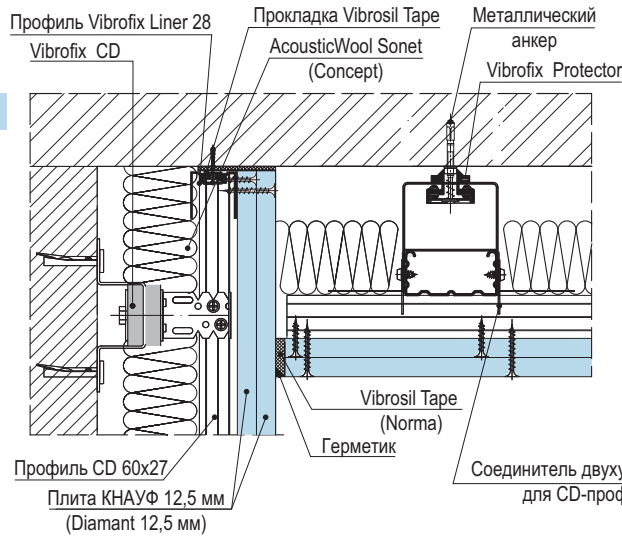
Металлический каркас на креплениях Vibrofix CD – вертикальная двухслойная обшивка

Примыкание к перекрытию

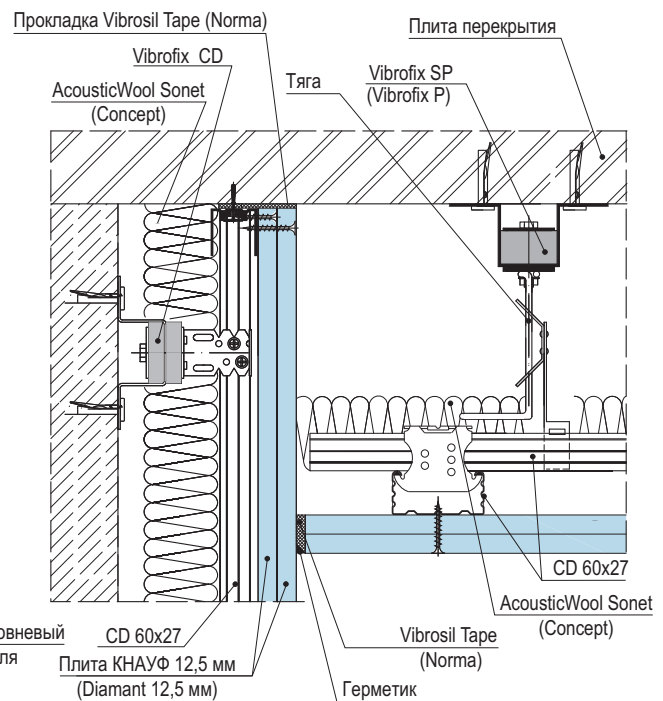
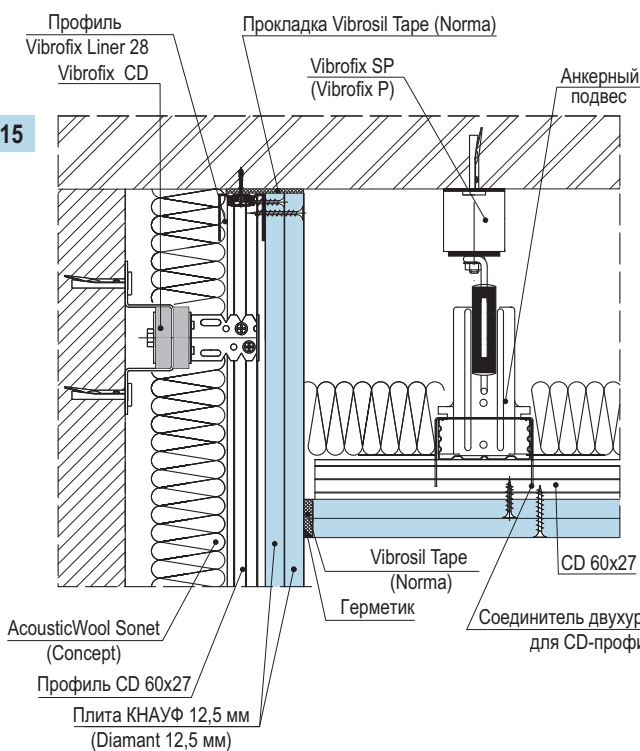
3.13



3.14



3.15



¹⁾ Применяется для плит KNAUF Diamant

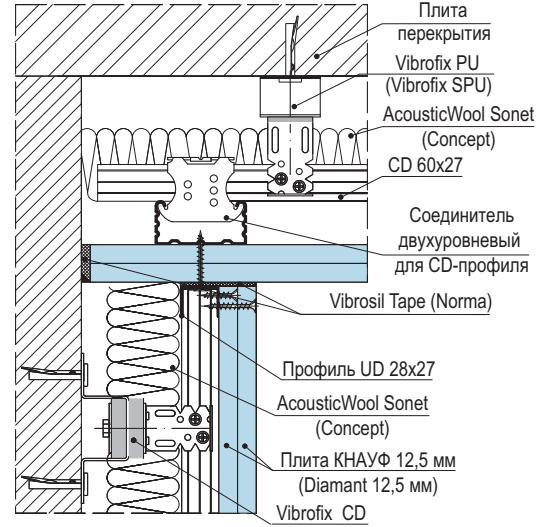
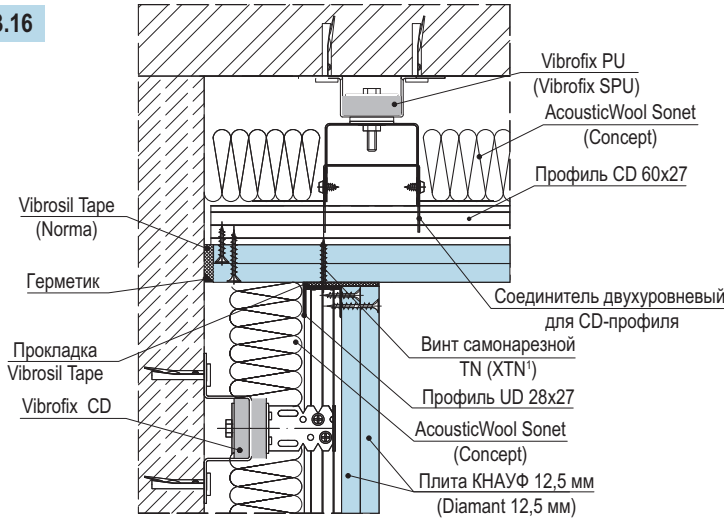
W623 Звукоизоляционная облицовка

Металлический каркас на креплениях Vibrofix CD – вертикальная двухслойная обшивка

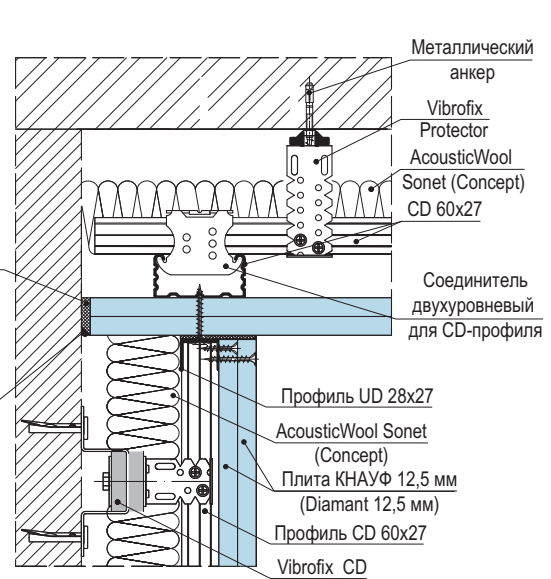
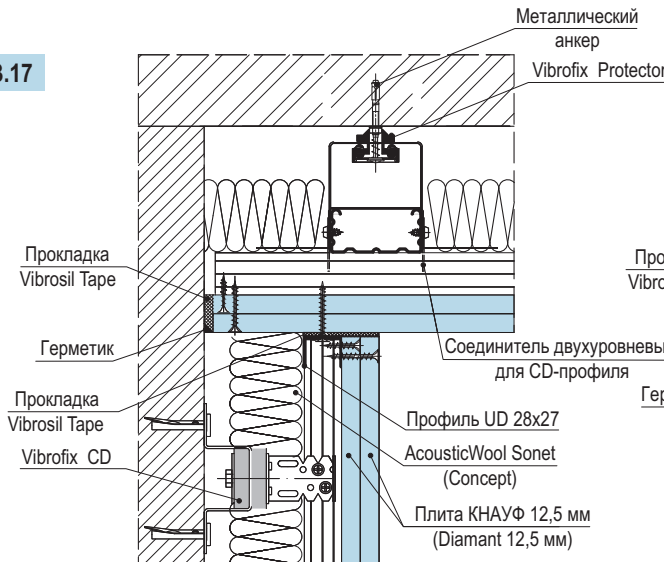


Примыкание к перекрытию

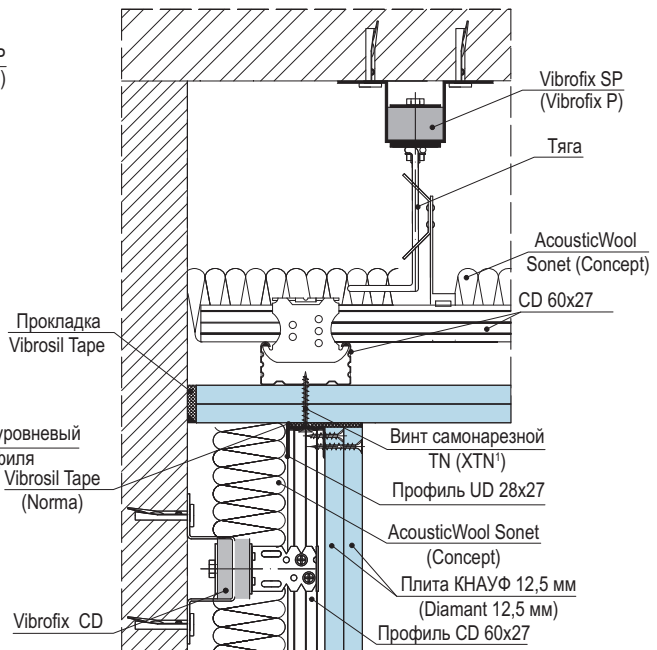
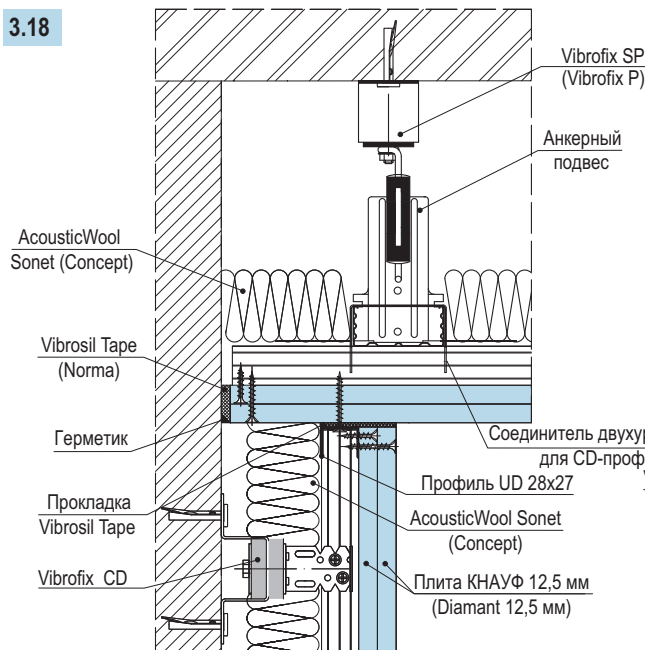
3.16



3.17



3.18



¹⁾ Применяется для плит KNAUF Diamant

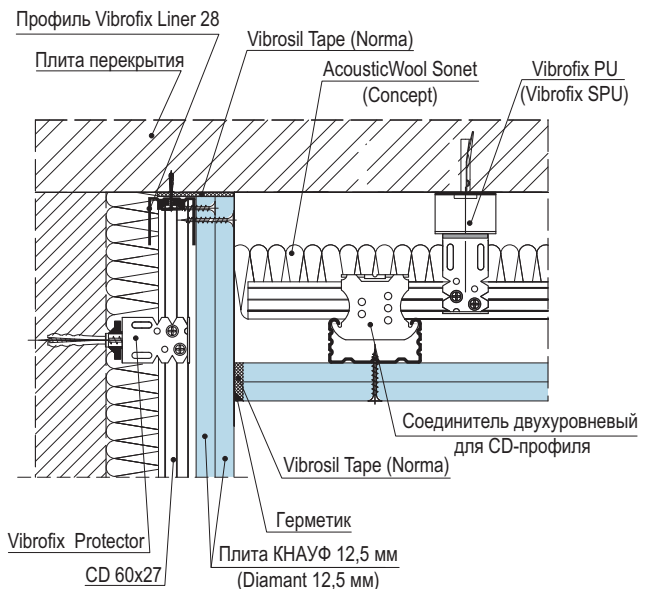
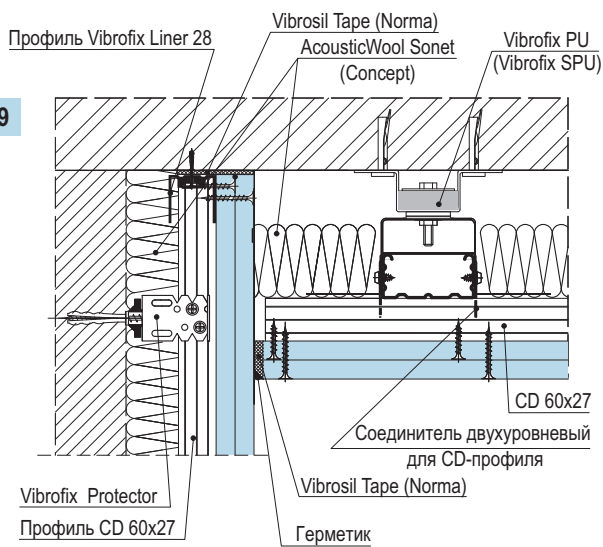
W623 Звукоизоляционная облицовка



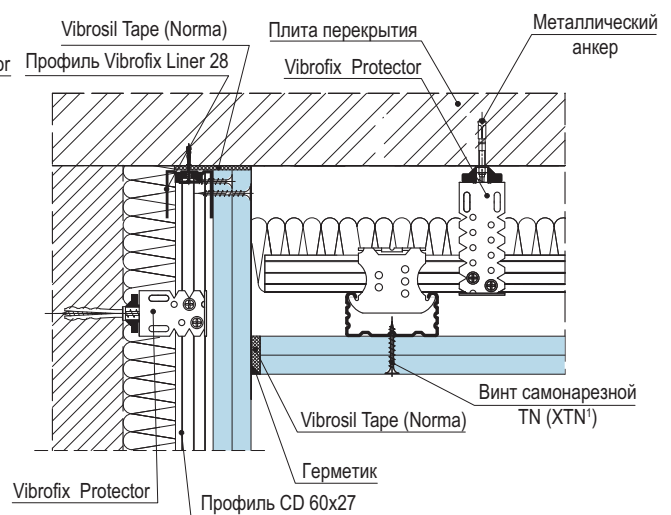
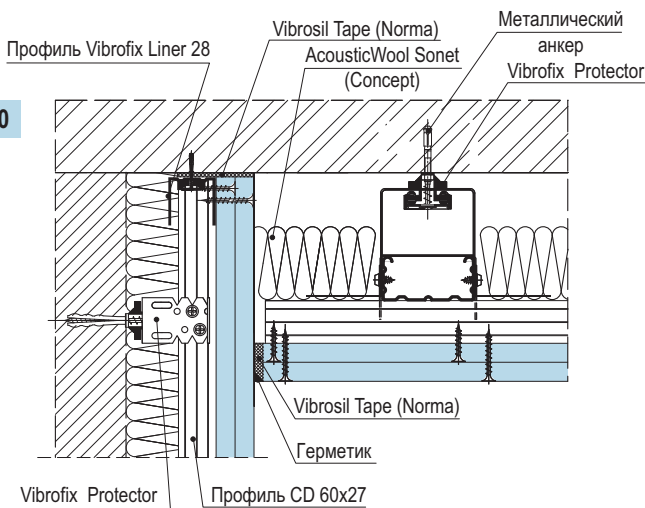
Металлический каркас на креплениях Vibrofix Protector – вертикальная двухслойная обшивка

Примыкание к перекрытию

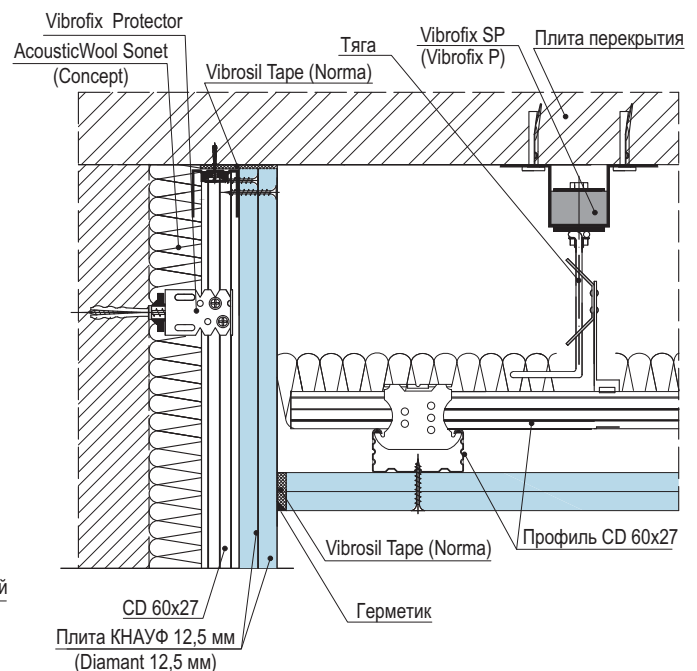
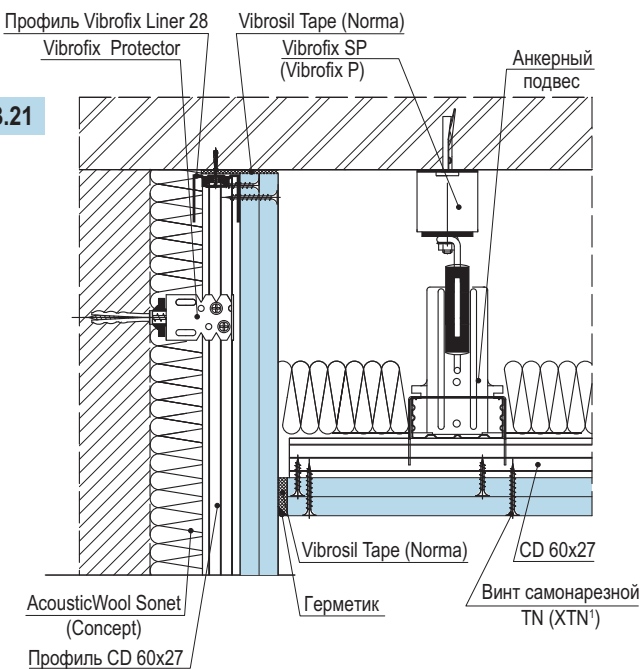
3.19



3.20



3.21



¹⁾ Применяется для плит КНАУФ Diamant

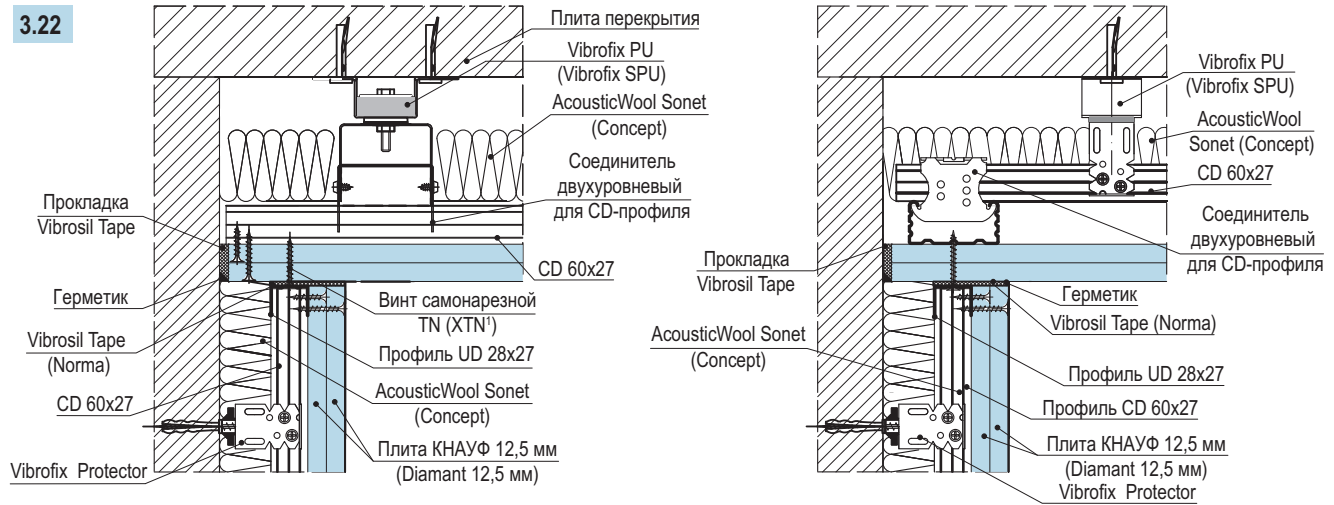
W623 Звукоизоляционная облицовка



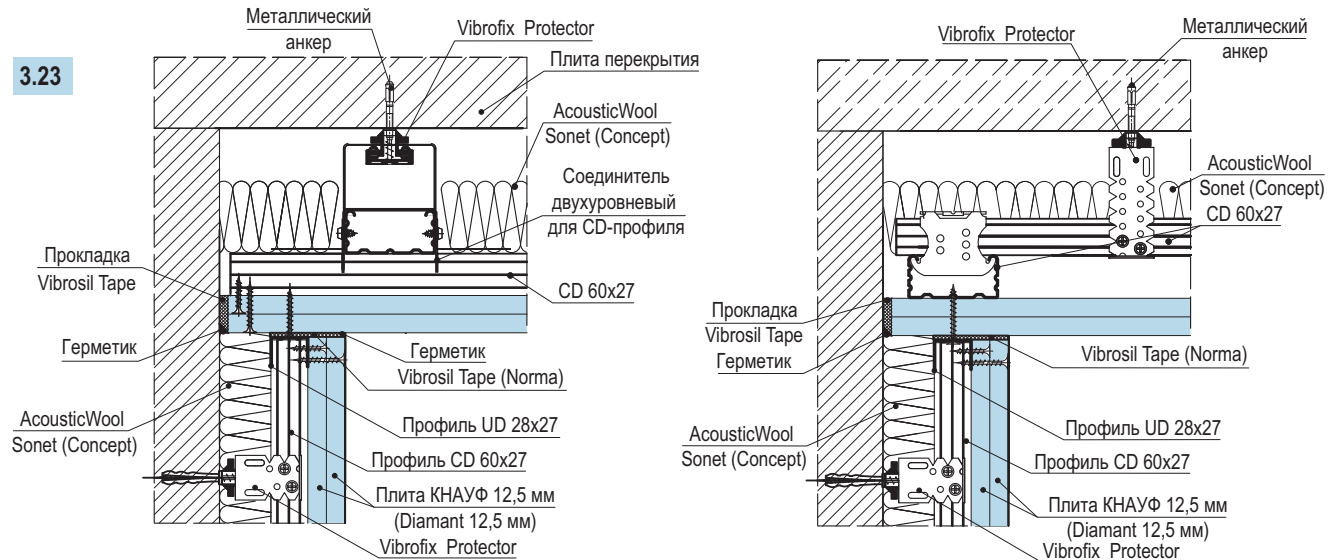
Металлический каркас на креплениях Vibrofix Protector – вертикальная двухслойная обшивка

Примыкание к перекрытию

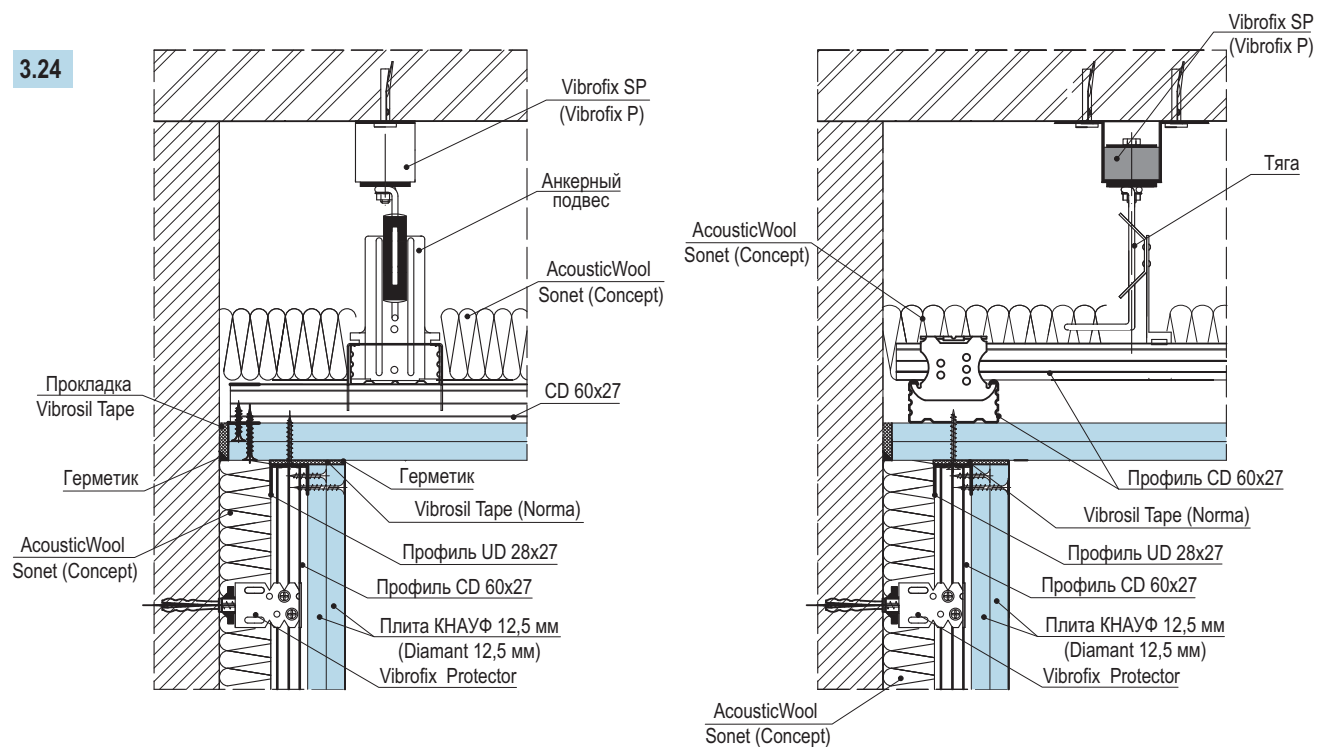
3.22



3.23



3.24



¹) Применяется для плит КНАУФ Diamant

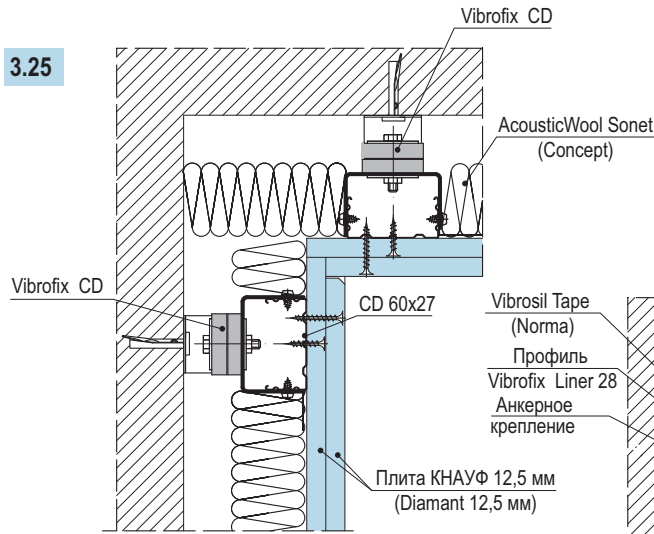
W623 Звукоизоляционная облицовка



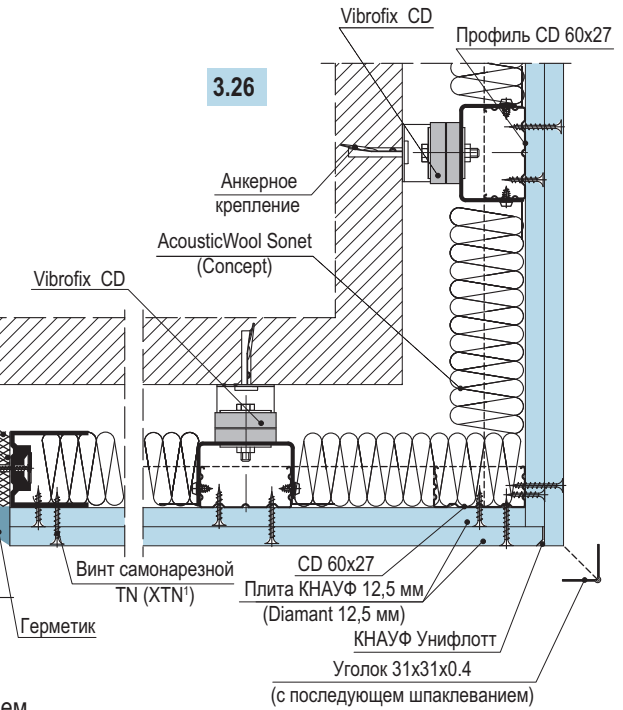
Металлический каркас на креплениях Vibrofix CD – вертикальная двухслойная обшивка

Внутренний угол / внешний угол / оконный проем / дверной проем

3.25

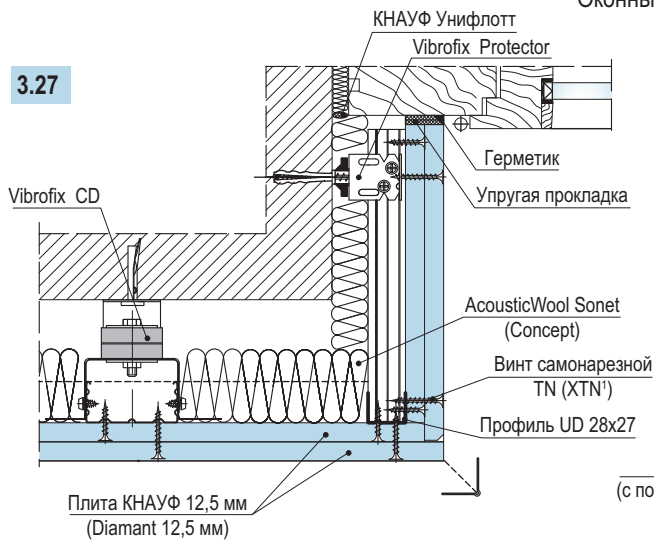


3.26

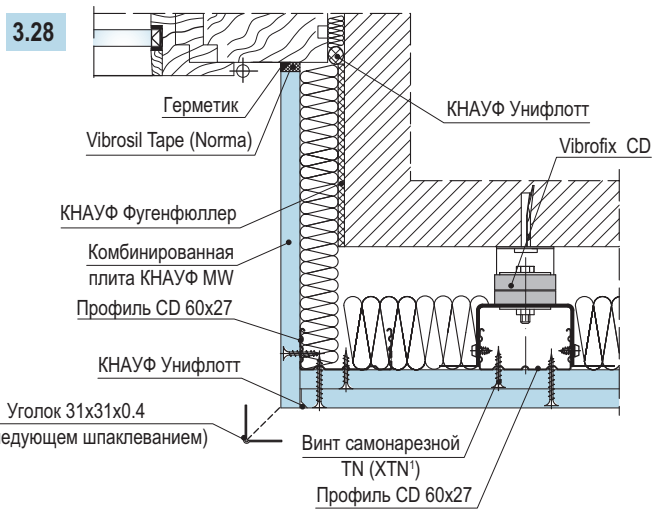


Оконный проем

3.27

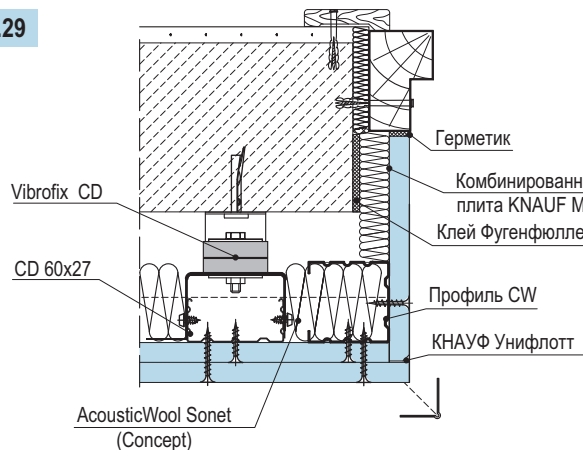


3.28

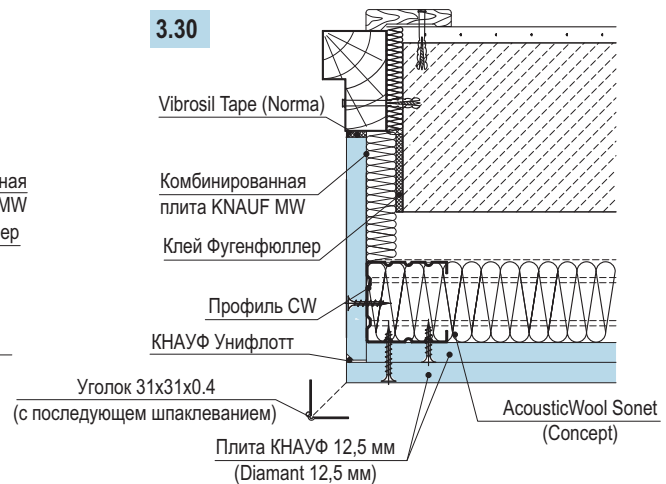


Дверной проем

3.29



3.30

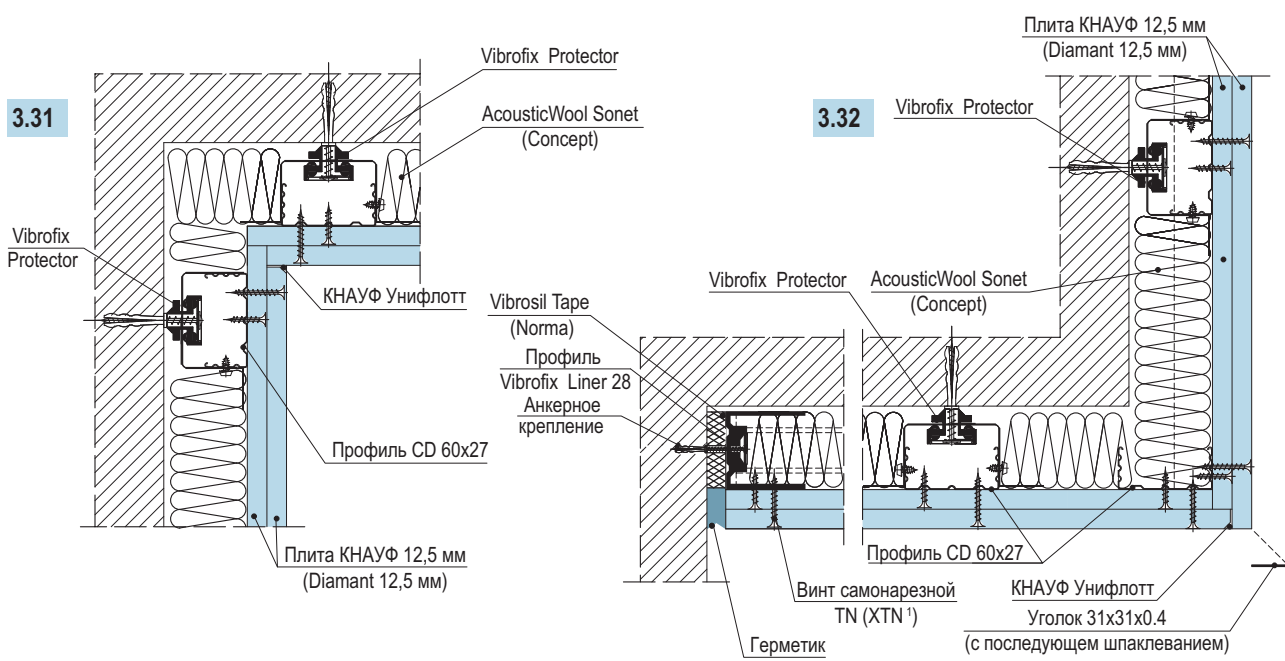


W623 Звукоизоляционная облицовка

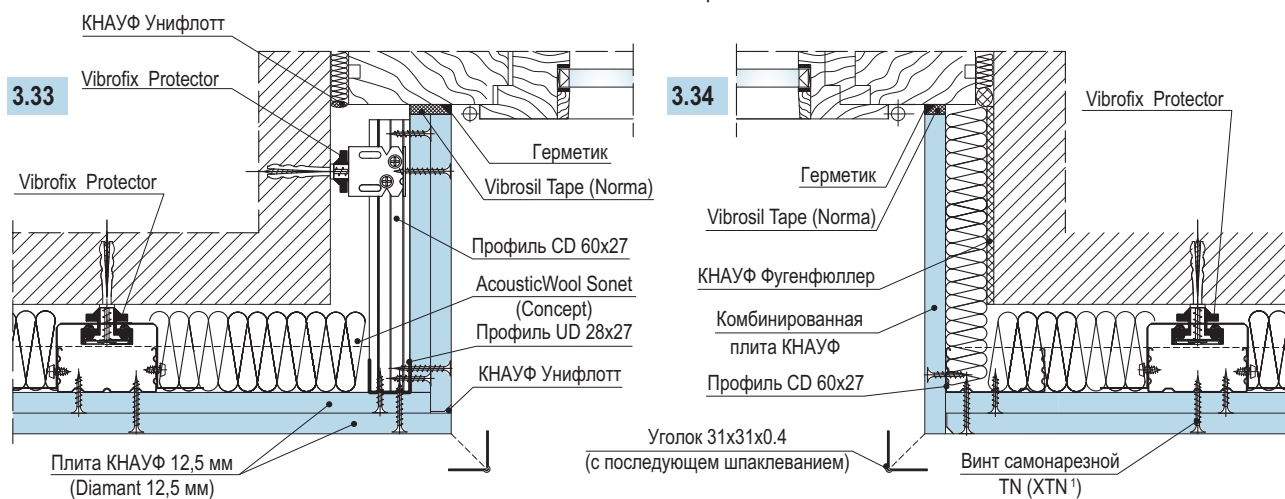


Металлический каркас на креплениях Vibrofix Protector – вертикальная двухслойная обшивка

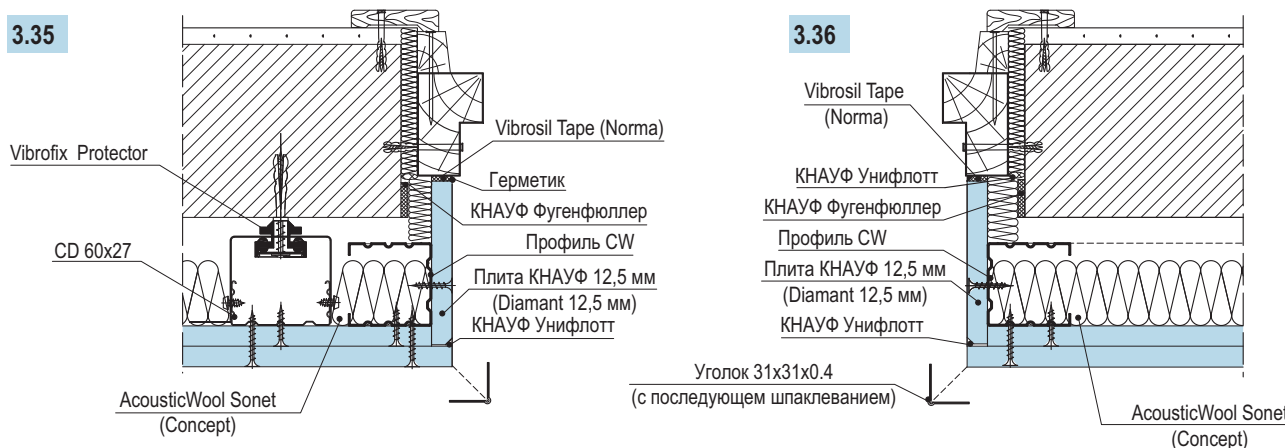
Внутренний угол / внешний угол / оконный проем / дверной проем



Оконный проем



Дверной проем



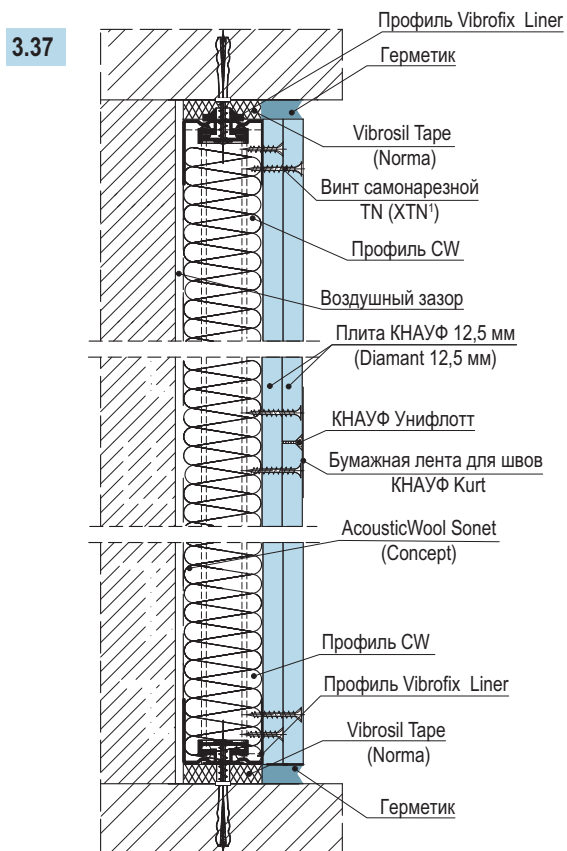
¹ Применяется для плит КНАУФ Diamant

W626 Звукоизоляционная облицовка

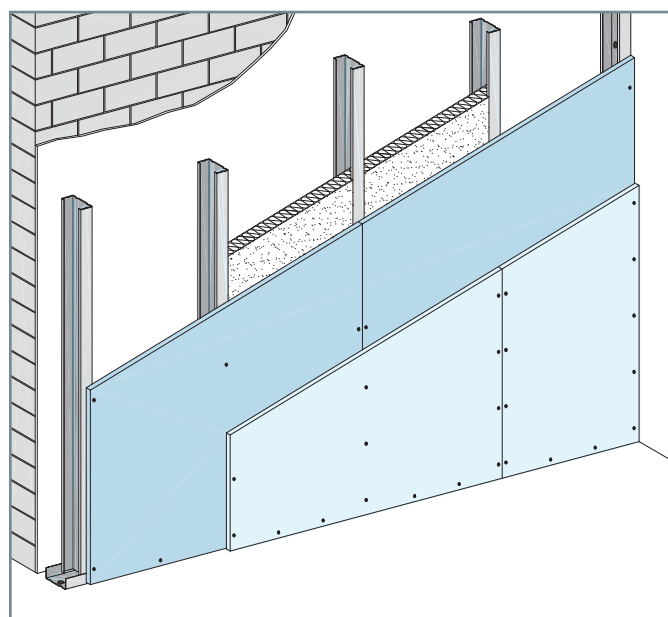


Металлический каркас на креплениях Vibrofix Liner – вертикальная двухслойная обшивка

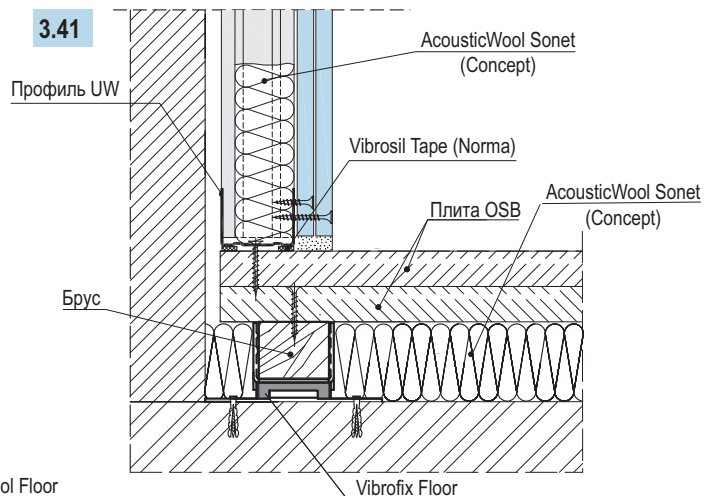
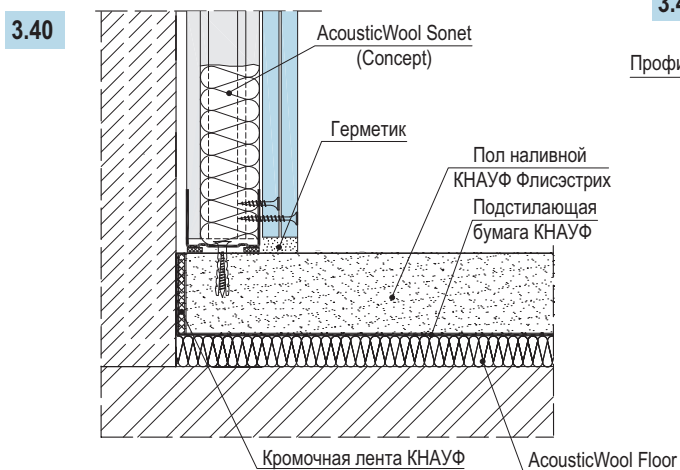
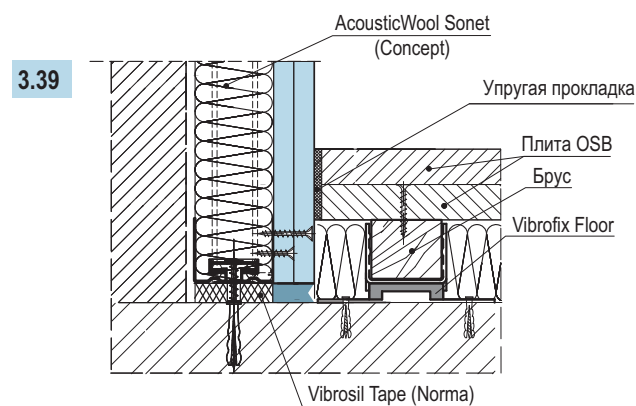
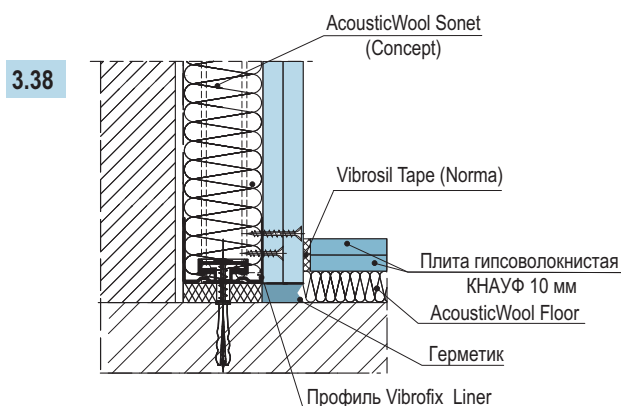
Примыкание к полу



Вертикальная обшивка в 2 плиты Кнауф 12,5 мм



Масса облицовочной оболочки (без изоляции) около 24 кг/м²



¹) Применяется для плит КНАУФ Diamant

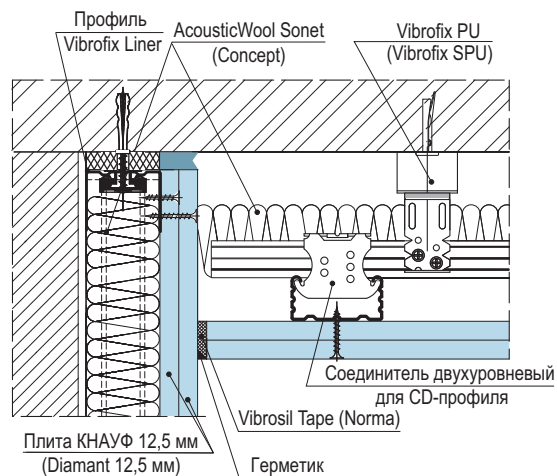
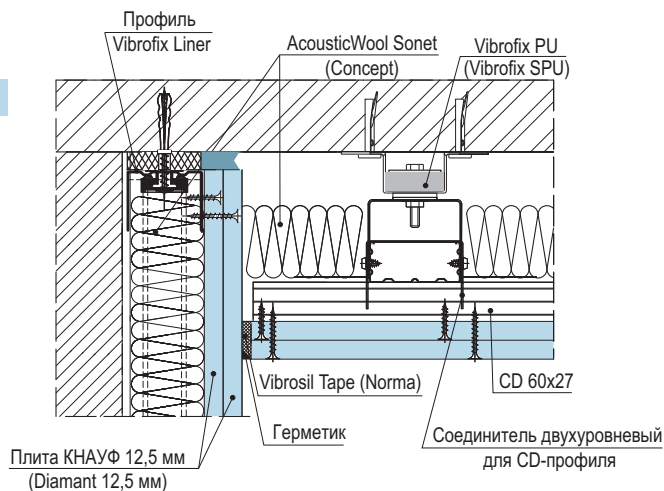
W626 Звукоизоляционная облицовка



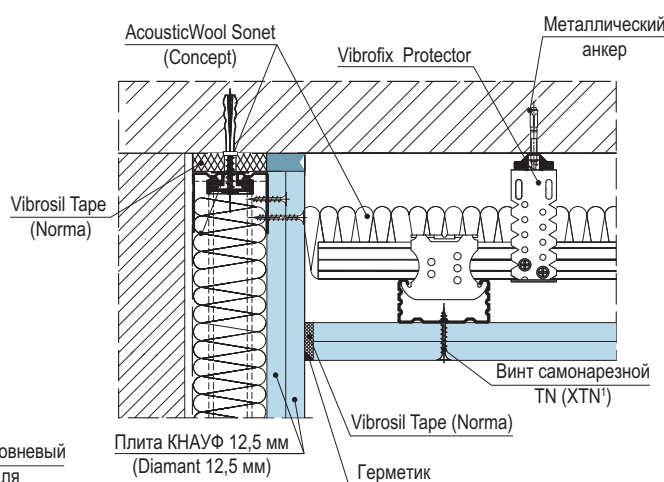
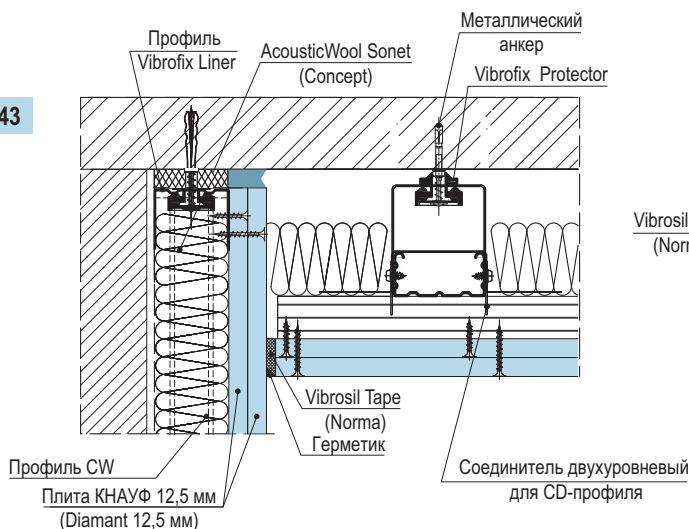
Металлический каркас на креплениях Vibrofix Liner – вертикальная двухслойная обшивка

Примыкание к перекрытию

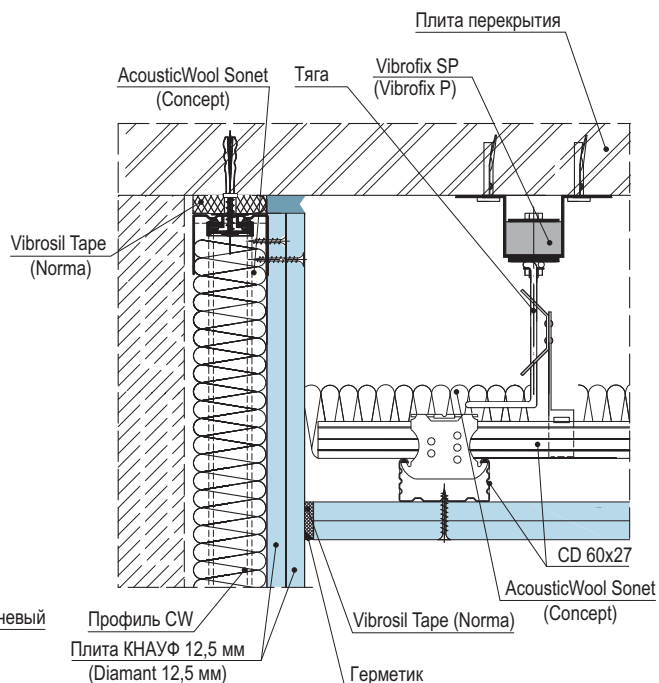
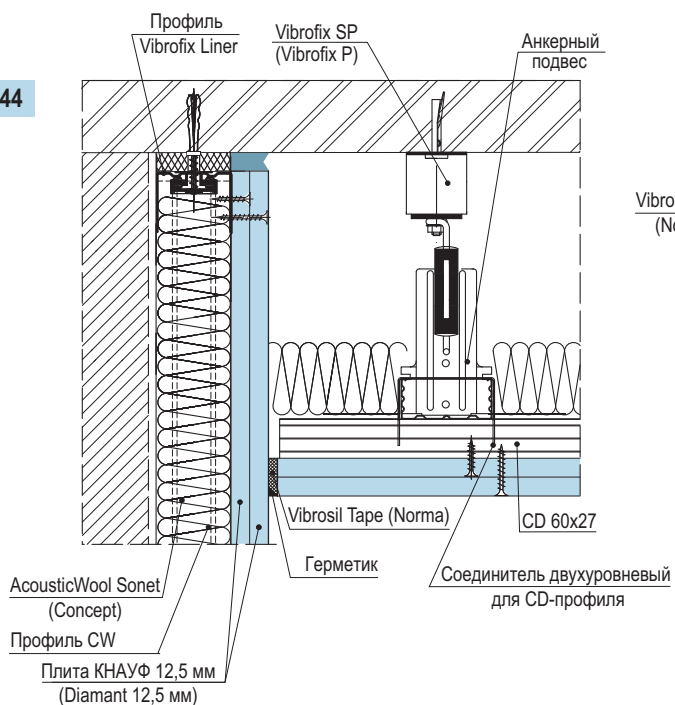
3.42



3.43



3.44



¹⁾ Применяется для плит KNAUF Diamant

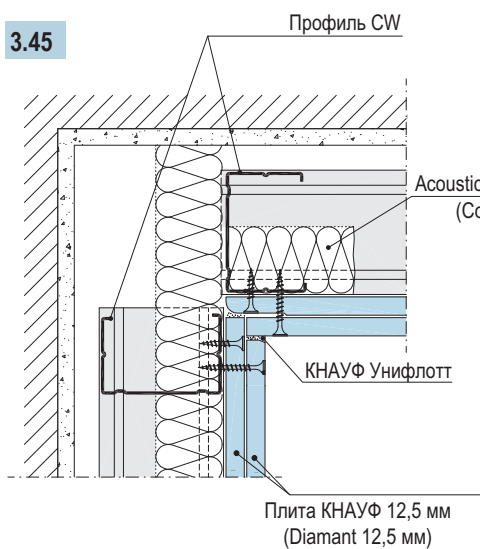
W626 Звукоизоляционная облицовка



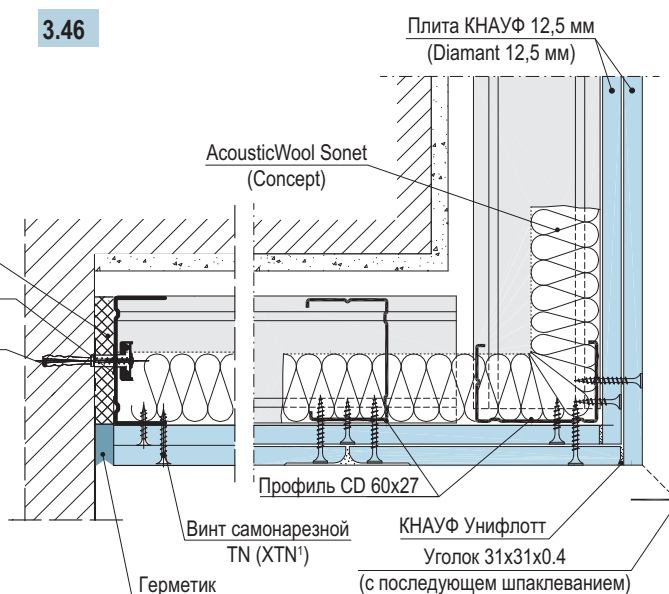
Металлический каркас на креплениях Vibrofix Liner – вертикальная двухслойная обшивка

Внутренний угол / внешний угол / оконный проем / дверной проем

3.45

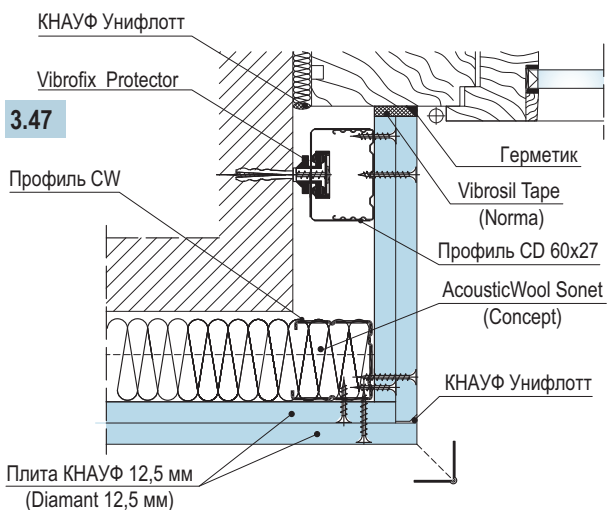


3.46

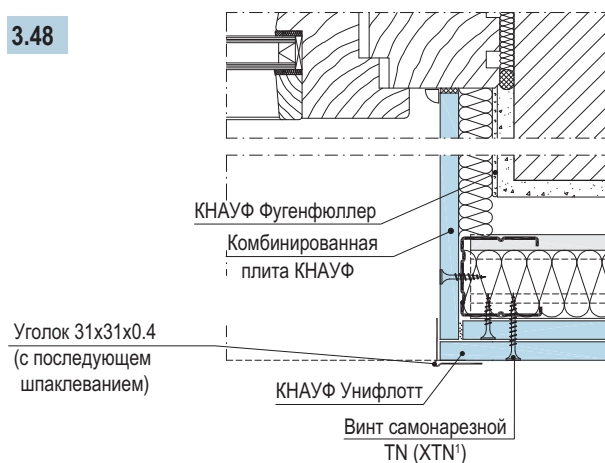


Оконный проем

3.47

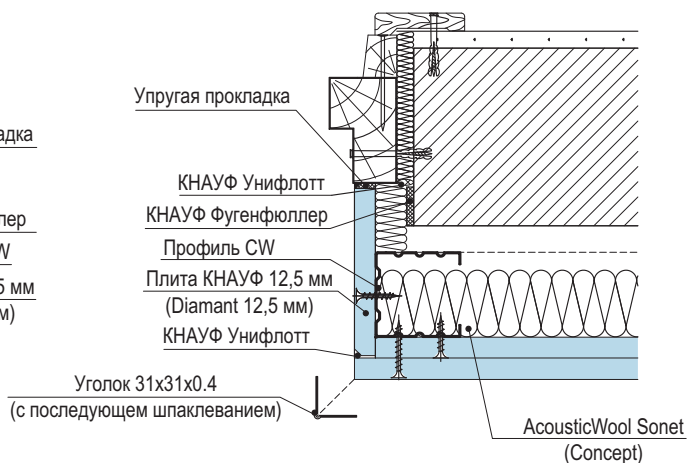
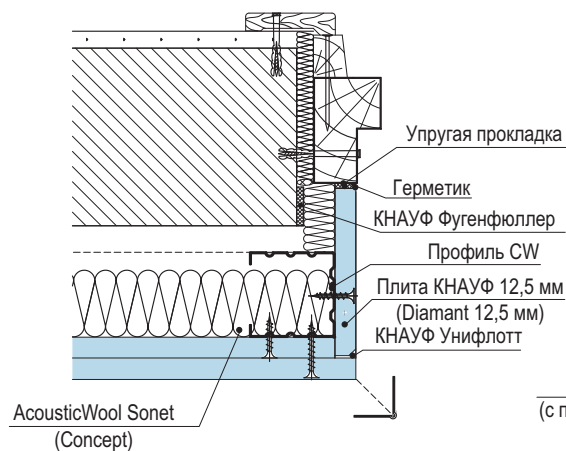


3.48



Дверной проем

3.49



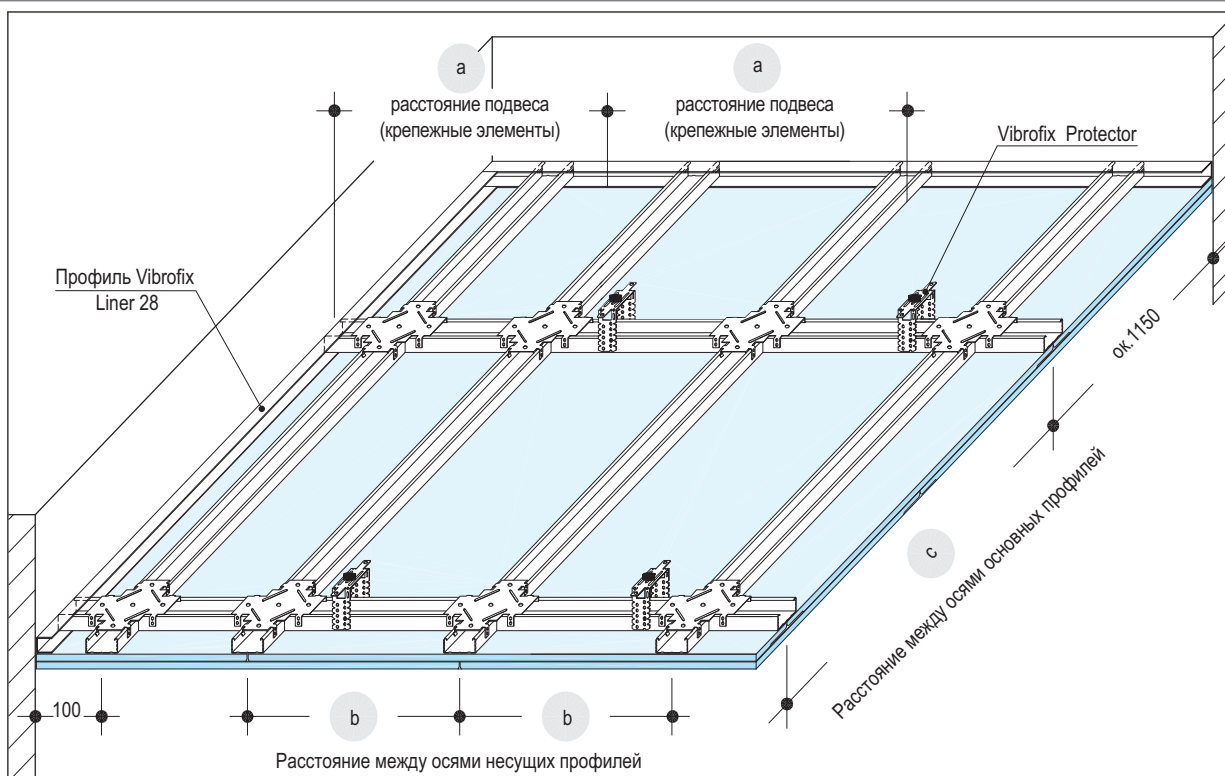
¹⁾ Применяется для плит КНАУФ Diamant

D113 Звукоизоляционный подвесной потолок

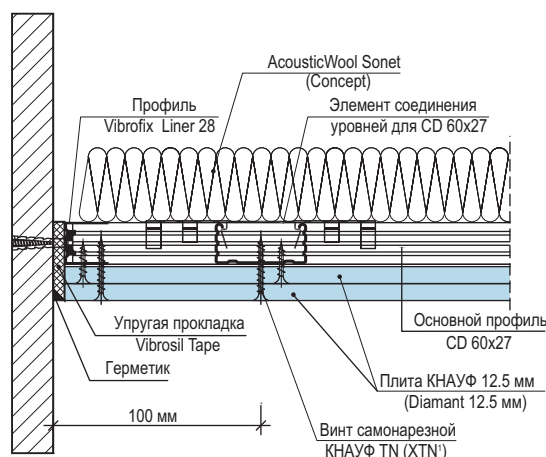
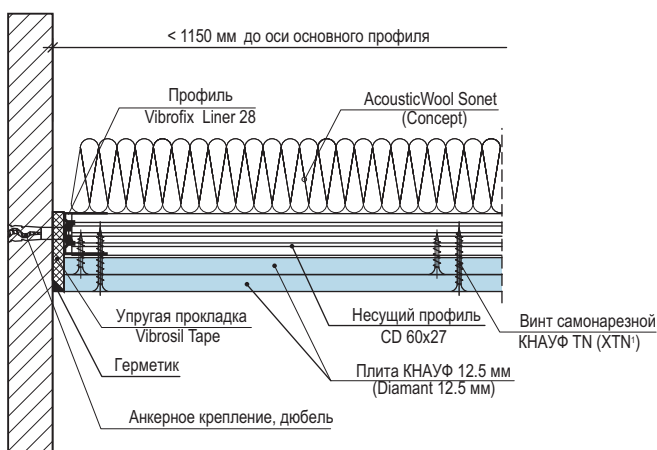


Металлический каркас на эластичных креплениях Vibrofix – двухслойная обшивка

Подвесной металлический каркас CD 60/27 на одном уровне на креплениях Vibrofix



Примыкание к стене



Межосевые расст. осн. и несущ. проф. / подвеса (все размеры в мм)

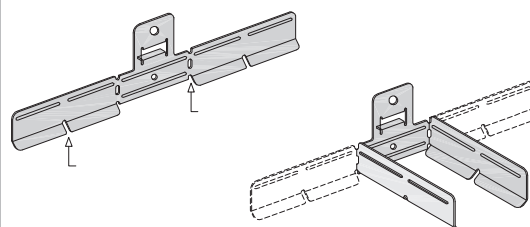
Межосевые расстояния основного профиля с	Межосевые расстояния подвесов класс нагрузки кН/м ²			Межосевые расстояния несущего профиля	
	до 0,15	до 0,30	до 0,50	а	б
1250	1100	–	–	≤ 500	Толщина плит ≥12,5
	–	650/1000	–	≤ 500	2x12,5
	–	–	– /650	400	25+18

При расположении панель под панель с требованием к противопожарной безопасности F90 выбрать D112 или более узкие расстояния основного профиля.

Предпосылки для определения расстояний:

- профильное соединение основного и несущего профилей, класс несущей способности 0,25 кН
- подвес класса несущей способности 0,25 кН или 0,25 кН/0,40 кН
- минимальная несущая способность крепежного элемента = минимальная несущая способность подвеса

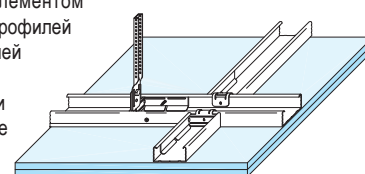
Универсальный соединитель для CD 60x27



- поставляется в несогнутом виде
- произвести грубую установку в зависимости от использования
- произвести точную подгонку при монтаже

подвесная конструкция на одном уровне с универсальным соединительным элементом

- как соединитель профилей как подвес с верхней частью подвеса (нониус) 0,4 кН при пожарной нагрузке свинчивается с CD-профилем

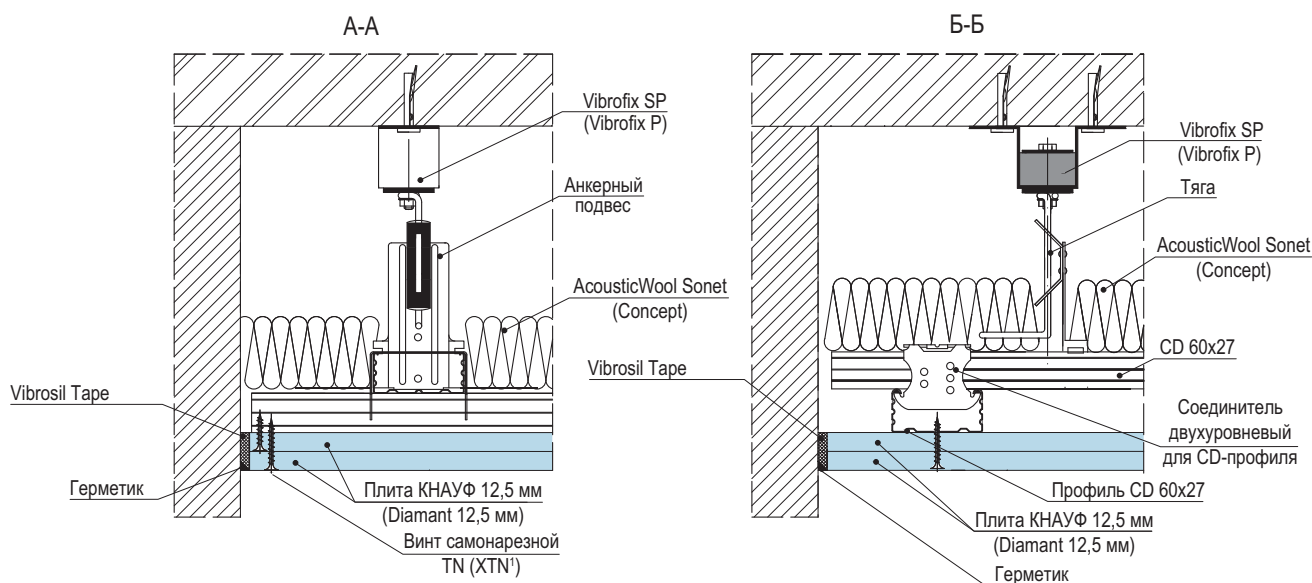
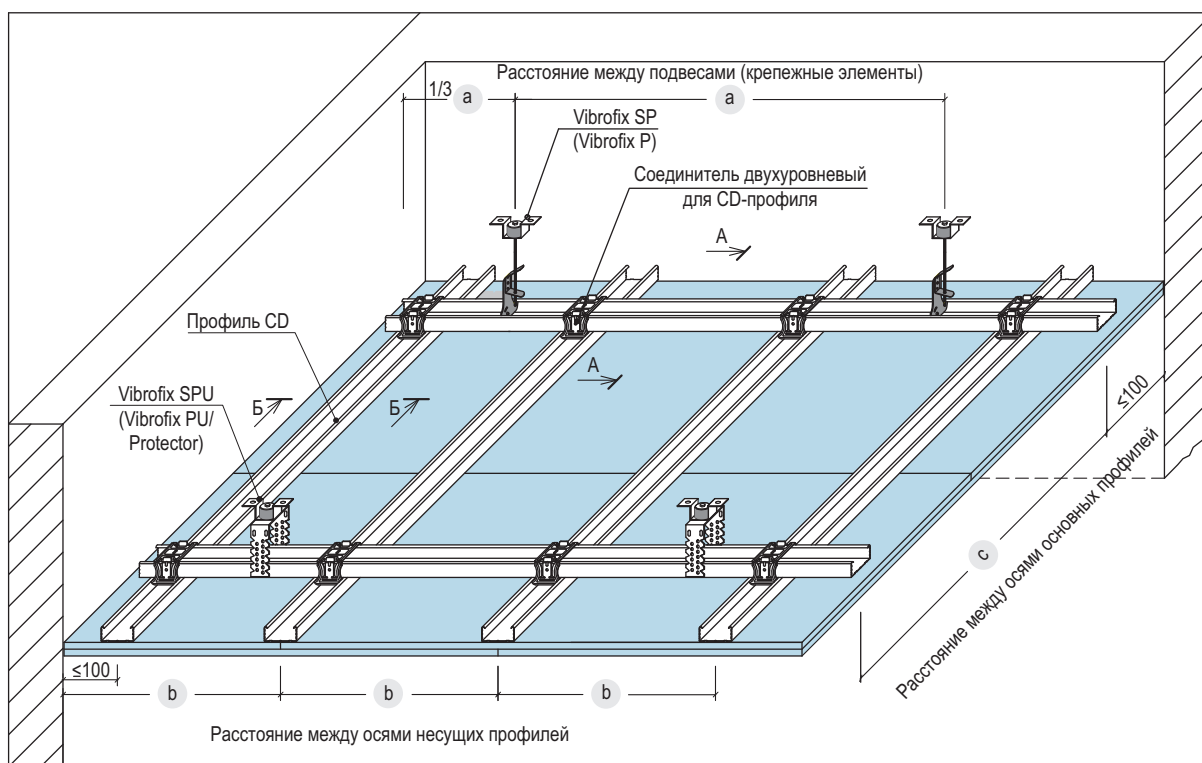


D112 Звукоизоляционный подвесной потолок



Металлический каркас на эластичных креплениях Vibrofix – двухслойная обшивка

Подвесной металлический каркас CD 60/27 на креплениях Vibrofix



¹) Применяется для плит КНАУФ Diamant

Характеристики звукоизоляционных потолков				
Конструкция потолка КНАУФ	Глубина каркаса, D, мм	Толщина изоляции ¹⁾ , h, мм	Обшивка, мм	Дополнительная звукоизоляция** ΔR _w , дБ
D112 / Прямой подвес	50	50	12,5	+4 ²⁾
D112 / Vibrofix Protector	80	50	2x12,5	+13 ³⁾
D112 / Vibrofix PU	80	50	2x12,5	+16 ⁴⁾
D112 / Vibrofix SP	250	100	3x12,5	+21 ⁴⁾

Примечание:
 1) Изоляционный слой – акустическая минеральная вата AcousticWool Concept (54 кг/м³±10%, НГ)
 2) Альбом КНАУФ Серия 1.045.9-2.00, п. 2.1.8., Табл. 19
 3) Экстраполированное значение
 4) Отчет натуральных испытаний ООО «Акустик Трафик» № 19-11/2009

Межосевые расстояния при устройстве каркаса	
Расстояние между подвесами:	
• при нагрузке – P ≤ 0,15 кН/м	900
• при нагрузке – 0,15 < P ≤ 0,30 кН/м	a 750
• при нагрузке – 0,30 < P ≤ 0,50 кН/м	600
Межосевое расстояние основных профилей:	
• при нагрузке – P ≤ 0,15 кН/м	≤ 1000
• при нагрузке – 0,15 < P ≤ 0,30 кН/м	c ≤ 1000
• при нагрузке – 0,30 < P ≤ 0,50 кН/м	≤ 750
Межосевое расстояние несущих профилей:	
• при поперечном монтаже плит КНАУФ	b 500
• при продольном монтаже плит КНАУФ	400

D112

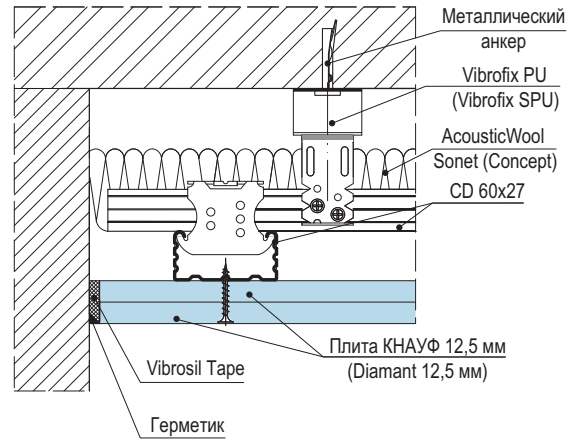
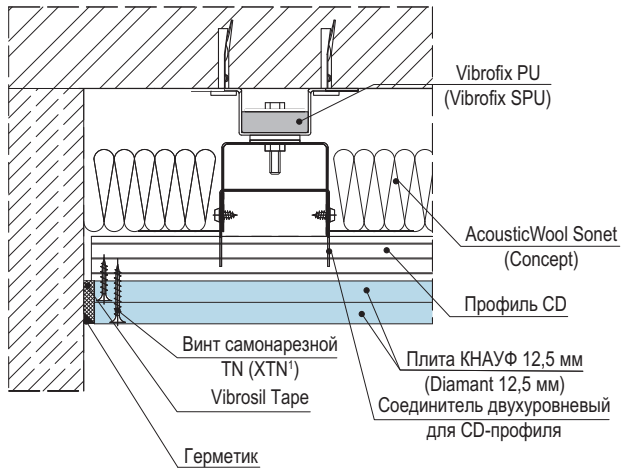
Звукоизоляционный подвесной потолок



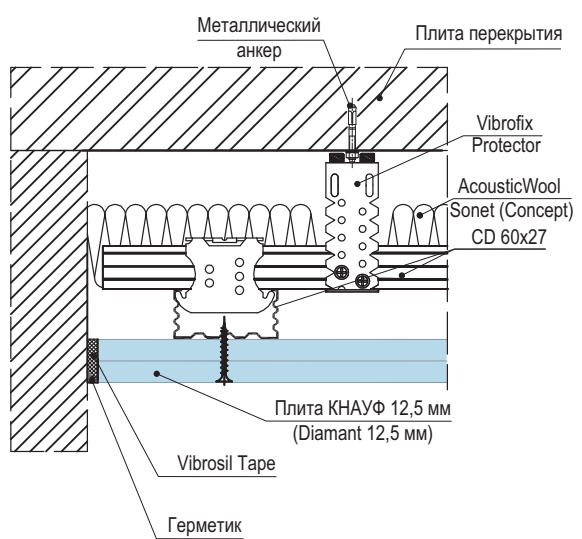
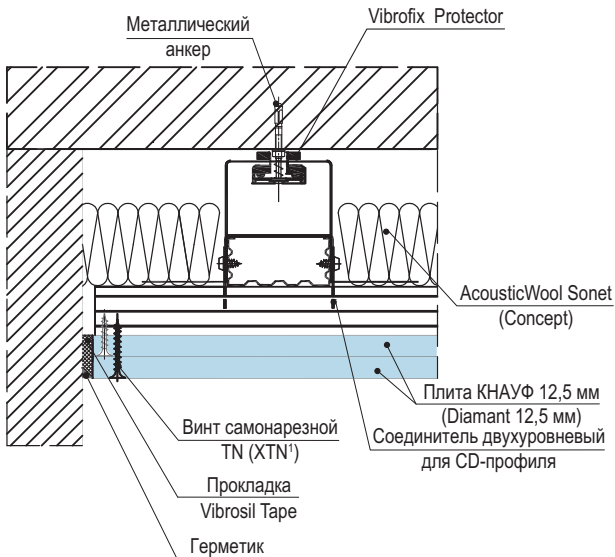
Металлический каркас на эластичных креплениях Vibrofix – двухслойная обшивка

Примыкание к стенам

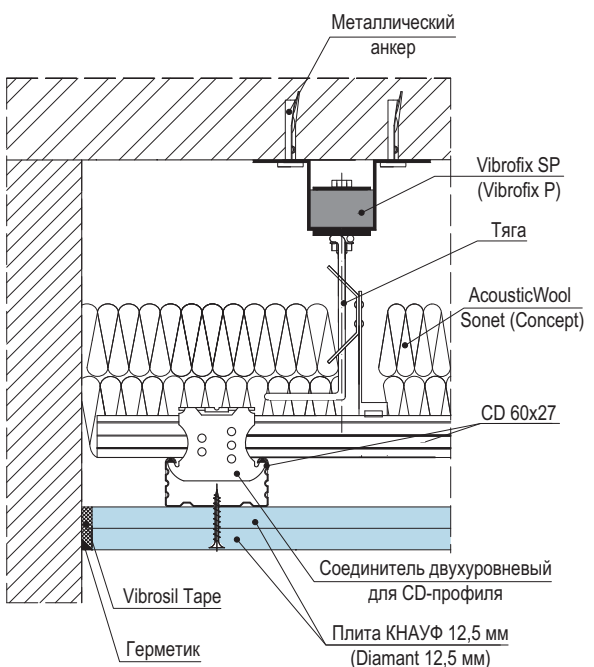
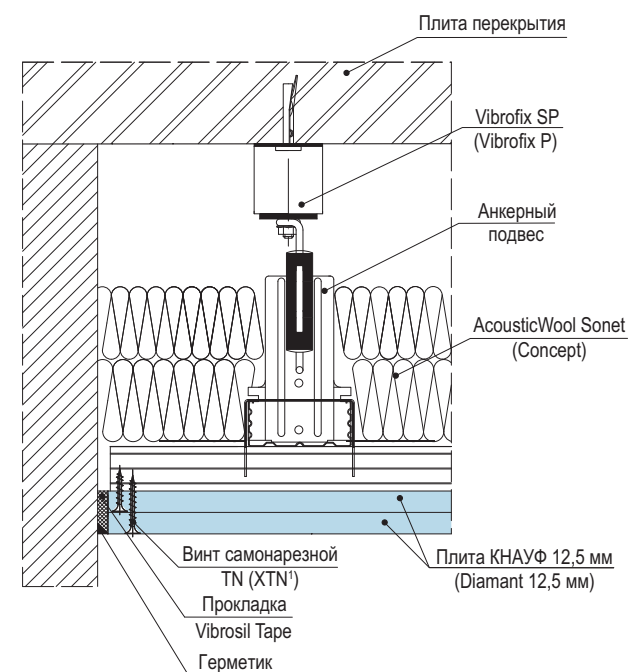
4.1



4.2



4.3



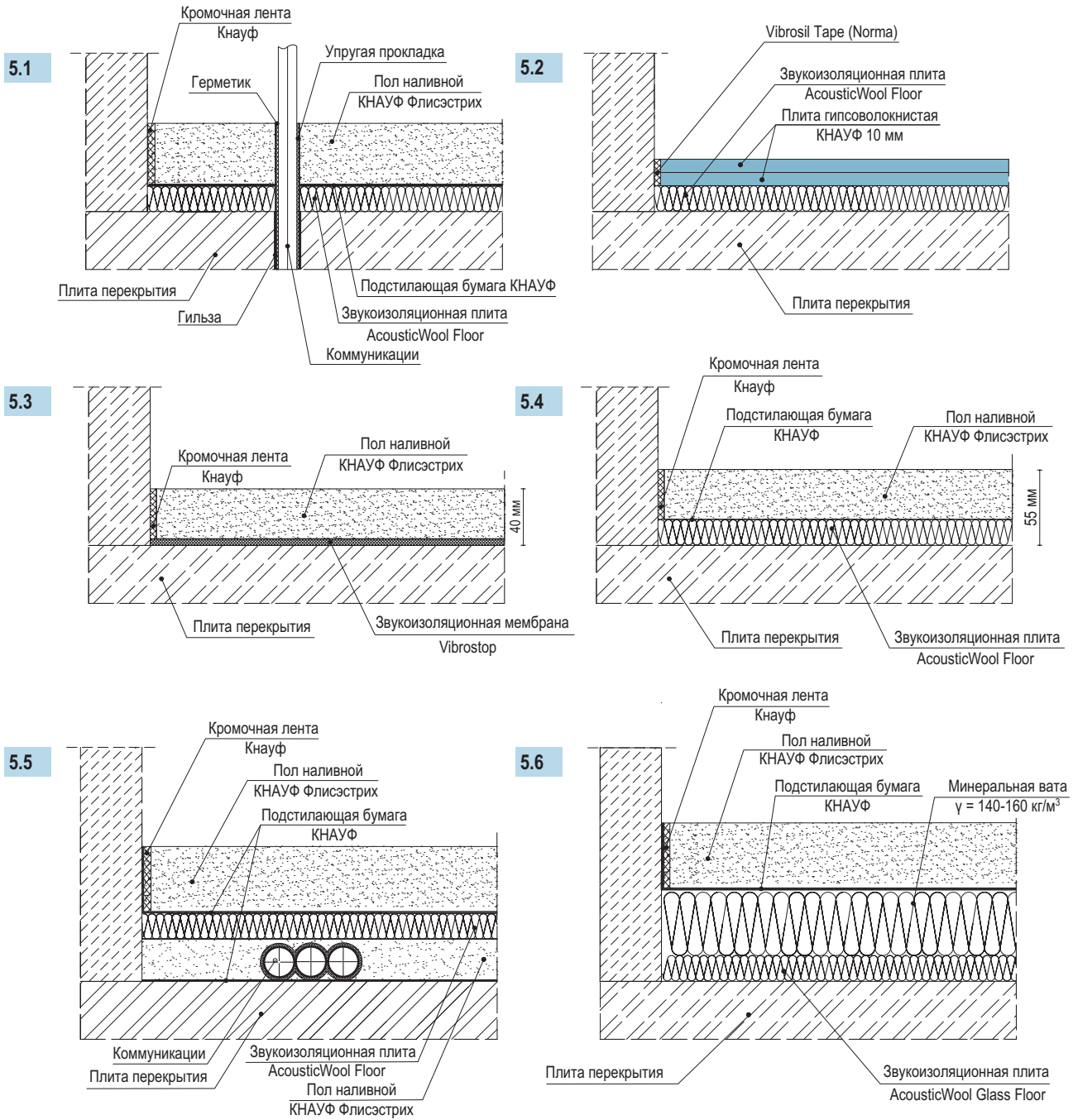
¹⁾ Применяется для плит КНАУФ Diamant

Звукоизоляционный пол

Пол с изолирующим слоем



Примыкание к стенам



Характеристики звукоизоляционных полов

Конструкция плавающего пола	Изоляционный материал (упругие опоры)	Толщина изоляции, мм	Толщина стяжки, мм	Поверхностная плотность стяжки, кг/м ²	Индекс снижения уровня ударного шума ΔL_{nw} , дБ
Рис. 5.1	AcousticWool Floor	20	50	120	34 ¹⁾
Рис. 5.1	AcousticWool Glass Floor	20	50	120	37 ²⁾
Рис. 5.3	Vibrostop	5	35	65	22 ³⁾
Рис. 5.4	AcousticWool Floor	20	35	65	30 ⁴⁾
Рис. 5.7	Vibrofix Floor	12	44 ⁵⁾	32	34 ⁶⁾

Примечание:

- 1) Результаты испытаний № 113к/09, лаборатория акустики НИИСК, г. Киев
- 2) Результаты испытаний № 114к/09, лаборатория акустики НИИСК, г. Киев
- 3) Результаты испытаний № 78к/10, лаборатория акустики НИИСК, г. Киев

- 4) Результаты испытаний № 79к/10, лаборатория акустики НИИСК, г. Киев
- 5) Толщина деревянного настила в конструкции пола по упругим опорам Vibrofix Floor
- 6) Результаты испытаний № 116к/09, лаборатория акустики НИИСК, г. Киев

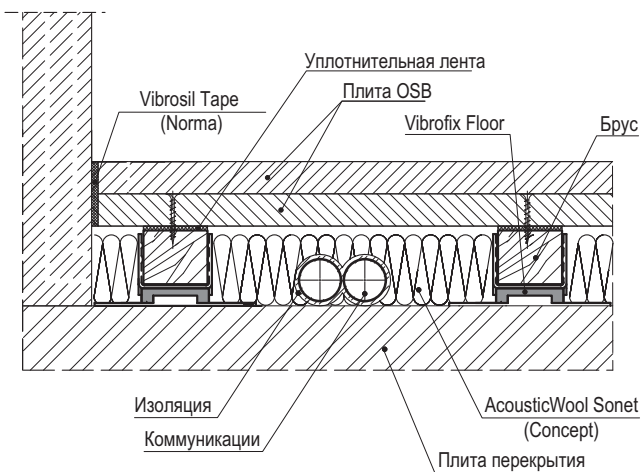
Звукоизоляционный пол

Пол с изолирующим слоем

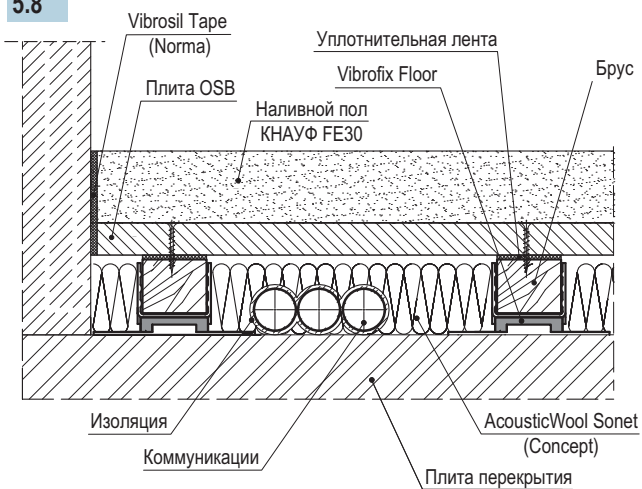


Примыкание к стенам

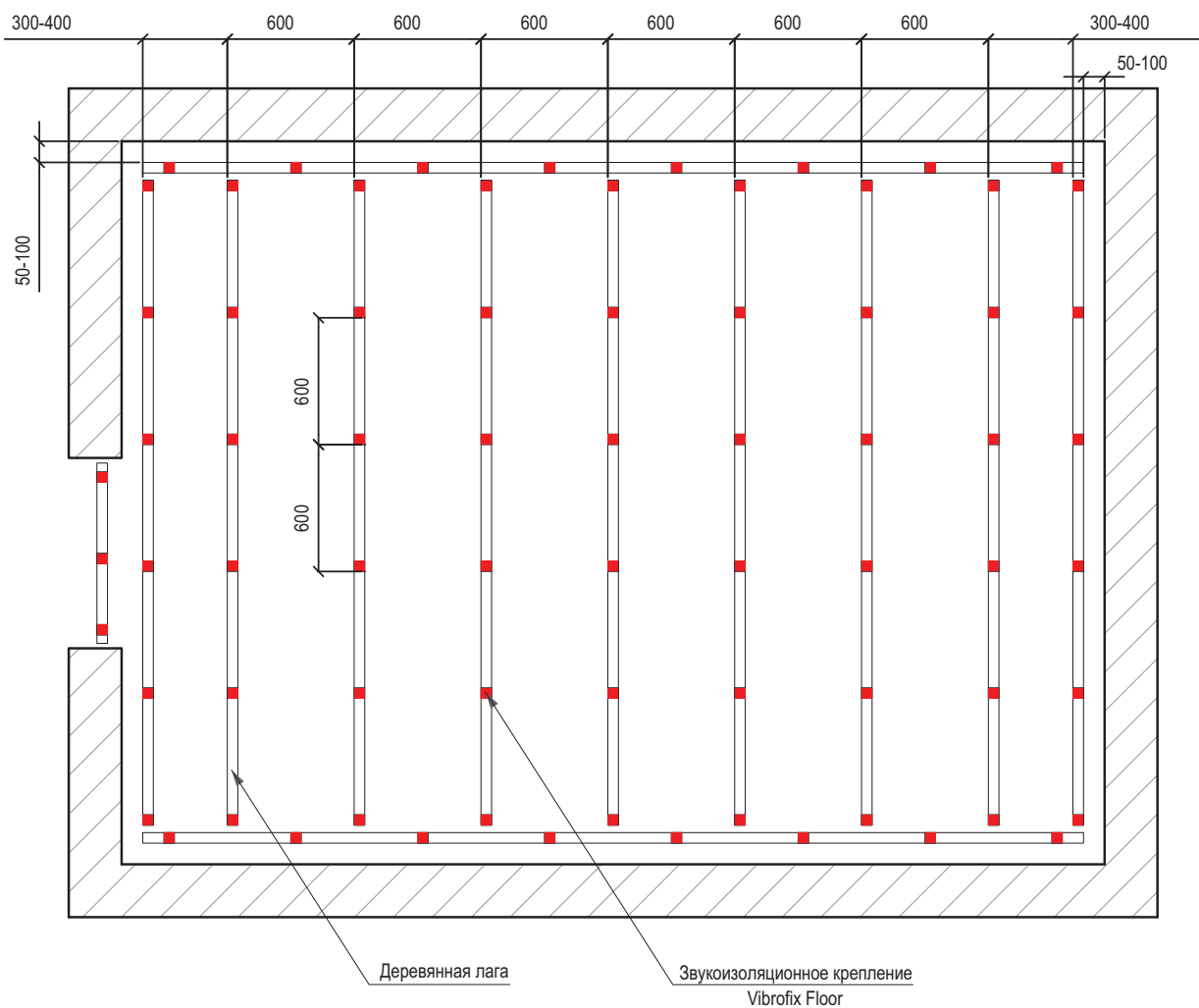
5.7



5.8



Типовое распределение креплений Vibrofix Floor по полу помещения*



* Распределение креплений указано для конструкции, изображенной на рис. 5.7 (Жилье и общественные помещения с полезной нагрузкой 150-200 кг/м²)

Звукоизоляционные системы КНАУФ

Конструкция + монтаж



Звукоизоляционные перегородки

Конструкция

Звукоизоляционные перегородки КНАУФ на металлических каркасах представляют собой одинарные или двойные каркасы с двусторонней обшивкой из плит КНАУФ ГКП и ГКПВ, ГКПО, КНАУФ Piano или плит КНАУФ Diamant с повышенной твердостью.

Каркас на стойках по периметру соединяется с ограждающими строительными конструкциями. Для снижения косвенной передачи шума с перекрытий на перегородку применяются специальные звукоизолирующие направляющие профили с упругими элементами Vibrofix.

Обшивки каркасов звукоизоляционных перегородок бывают двухслойные и трехслойные.

Высота перегородок в соответствии с DIN 18183.

Каркасы звукоизоляционных перегородок заполняются акустической минеральной ватой. Внутри каркасов можно прокладывать электрические кабели и санитарно-технические коммуникации.

Деформационные швы здания следует учитывать в конструкции каркаса перегородки. В перегородках большой длины деформационные швы следует размещать максимум через 15 м.

В зависимости от конструкции, звукоизоляционные перегородки W112 (Rw>50 дБ) могут применяться между аудиториями, санузлами, комната-

ми внутри квартиры, между жилыми помещениями и коридорами.

При высоких звукоизоляционных требованиях используют перегородки на раздельных каркасах W115 (Rw>57 дБ). Такие перегородки могут применяться между гостиничными номерами, комнатами переговоров, отделять офисы от технических помещений с шумным инженерным оборудованием.

Монтаж

Каркас

- На профили, которые крепятся к несущим конструкциям, наносят с обратной стороны две полосы из нетвердеющего герметика или уплотняющей ленты.

- Если возможен прогиб потолка ≥ 10 мм следует использовать скользящие примыкания.

- К примыкающим ограждающим конструкциям каркас закрепляется с помощью звукоизолирующих направляющих профилей и соответствующих элементов крепления. Расстояние между элементами крепежа макс. 1 м, к стенам минимально 3 точки крепления.

- Элементы крепления для массивных ограждающих конструкций: дюбель с шурупом / для не

массивных элементов – специальные анкерные крепления.

Обшивка

- Стыки гипсовых плит располагать со смещением.

- Плиты обшивки располагать вертикально. Предпочтителен размер плит, соответствующий высоте помещения.

- Если выдвигаются требования к противопожарной защите, нижний шов примыкания закрывают шпаклевочным материалом, если выдвигаются только требования к звукоизоляции, можно использовать акриловый или силиконовый герметик для перегородок.

- На профилях для дверных стоек стыки плит не располагаются.

Звукоизоляционные облицовки

Конструкция

Звукоизоляционные облицовки состоят из металлического каркаса и закрепленных к нему с одной стороны в два или три слоя плит КНАУФ. Крепление облицовки к защищаемой стене производится с помощью звукоизолирующих креплений с прямыми подвесами. Каркас по периметру может быть связан или не связан с ограждающими строительными конструкциями и закрепляется к основанию в качестве дополнительной меры.

Каркасы звукоизоляционных облицовок заполняются акустической минеральной ватой. Внутри каркасов можно прокладывать электрические кабели и санитарно-технические коммуникации.

Деформационные швы здания следует учитывать в конструкции каркаса облицовки. В облицовках большой протяженности деформационные швы следует размещать максимум через 15 м.

Монтаж

Каркас

- На профили каркаса, предназначенные для соединения с боковыми строительными конструкциями, нанести с обратной стороны герметик (2 полоски) или уплотнительную ленту.

- Направляющие профили UD крепить к полу и потолку в случае необходимости.

- Установить и выровнять профили стоек CD в профилях UD на расстоянии 60 см.

- Звукоизоляционные облицовки КНАУФ закрепить к защищаемой стене при помощи прямых подвесов с упругим звукоизолирующим элементом Vibrofix.

- Изолирующий материал из акустической минеральной ваты уложить между облицовкой и защищаемой стеной.

Обшивка

- Стыки гипсовых плит располагать со смещением.

- Плиты обшивки располагать вертикально. Предпочтителен размер плит, соответствующий высоте помещения.

- Расстояние между шурупами 25 см; если монтаж обшивки производится в течение одной рабочей смены, допускается закрепление обшивки: на нижних слоях обшивки 75 см, на средних — 50 см.

Звукоизоляционные системы КНАУФ

Конструкция + монтаж



Звукоизоляционные потолки

Конструкция

Звукоизоляционные подшивные / подвесные потолки КНАУФ закрепляются к перекрытию при помощи прямых подвесов с упругим звукоизолирующим элементом Vibrofix. Звукоизоляционные подвесные потолки КНАУФ закрепляются к перекрытию при помощи регулируемых подвесов (сплица с ушком и анкер) с упругим звукоизолирующим элементом. Плиты Кнауф закрепляются на подвесную металлическую конструкцию из основного и несущего профилей (D112) или подвесную металлическую конструкцию из основного и несущего профилей в одном уровне (D113). Деформационные швы здания следует учитывать в конструкции каркаса потолка. В потолках большой площади деформационные швы следует устраивать максимум через 15 м.

Монтаж

Каркас

Крепление к несущему перекрытию

- из дерева: винты самонарезные
- из железобетона: дюбели КНАУФ BZN 6-5
- из других строительных материалов: нормированные или допущенные на основании специального разрешения для данного строительного материала элементы анкерного крепления.

Обшивка

- Плиты ГКП монтируются перпендикулярно к несущим профилям (D112).
- Стыки продольной кромки ГКП сместить минимум на 400 мм и расположить на профилях.

- Крепление плит начинать по центру плиты или к углу плиты во избежание деформации при сжатии. При креплении обшивки плиты крепко прижать к каркасу и закрепить при помощи саморезов TN на расстоянии около 170 мм.
- Соединения с другими строительными деталями конструируют при помощи разделительных лент и силиконового (акрилового) герметика.

Техника шпаклевания швов / обработка поверхности

Шпаклевочные материалы

- При шпаклевании вручную без применения армирующей ленты для швов следует использовать КНАУФ Унифлотт, при шпаклевании с применением бумажной ленты для швов – использовать КНАУФ Фугенфюллер.
- Для последнего финишного слоя шпаклевки и выравнивания перед шлифовкой швов используется КНАУФ Мульти Финиш, КНАУФ НР Финиш
- При многослойной обшивке следует заполнять швы нижних слоев, швы внешних слоев следует зашпаклевывать.
- Зашпаклевывать видимые головки шурупов.
- Независимо от шпаклевочного материала рекомендуется шпаклевывать торцевые швы видимых слоев обшивки с использованием бумажной армирующей ленты.

Температурные и климатические ограничения

- Шпаклевочные работы можно проводить, если отсутствуют любые изменения длины плит КНАУФ, например, вследствие изменений влажности или температуры.
- При шпаклевании температура помещения должна быть не ниже 10°C.
- Если предусмотрено устройство стяжки, производить шпаклевание плит только после заливки монолитного пола.

Обработка поверхности

- Перед покраской или нанесением какого-либо покрытия необходимо прогрунтовать плиты КНАУФ. Для грунтования зашпаклеванных плит КНАУФ используют КНАУФ Тифенгрунд.
- На плиты КНАУФ можно наносить следующие покрытия:

Краски: краски на основе водных и искусственных дисперсий, краски с эффектом нескольких цветов, масляные краски, лаковые краски, полиуретановые краски, эпоксидовые лаковые краски в зависимости от цели применения и требований;

Керамические покрытия:

Штукатурки: структурные штукатурки КНАУФ, например, штукатурки на основе искусственных смол, тонкослойные штукатурки, шпаклевки, которые наносятся на всю поверхность, такие как КНАУФ Мультифиниш, или КНАУФ НР Финиш, минеральные штукатурки. После нанесения штукатурок на основе искусственных смол и штукатурок с добавками целлюлозы для быстрого высыхания необходимо позаботиться о достаточной вентиляции.

Обои: бумажные, текстильные, искусственные обои. Разрешается применять только клеи на основе метилцеллюлозы.

- Нельзя применять в качестве покрытия гипсокартонных плит КНАУФ покрытия на щелочной основе:

жидкое стекло, известь и силикатные краски.

- При соответствующих рекомендациях производителя и точном соблюдении всех инструкций можно применять краски на основе силикатных дисперсий.
- Поверхности гипсокартонных плит, которые длительное время не были защищены от действия света, после покраски могут давать желтый оттенок (реверсия цвета). Поэтому рекомендуется выполнить пробное окрашивание по ширине нескольких плит, включая зашпаклеванные участки. Надежно предотвратить проникновение в краску желтых пигментов можно только специальными грунтовками.