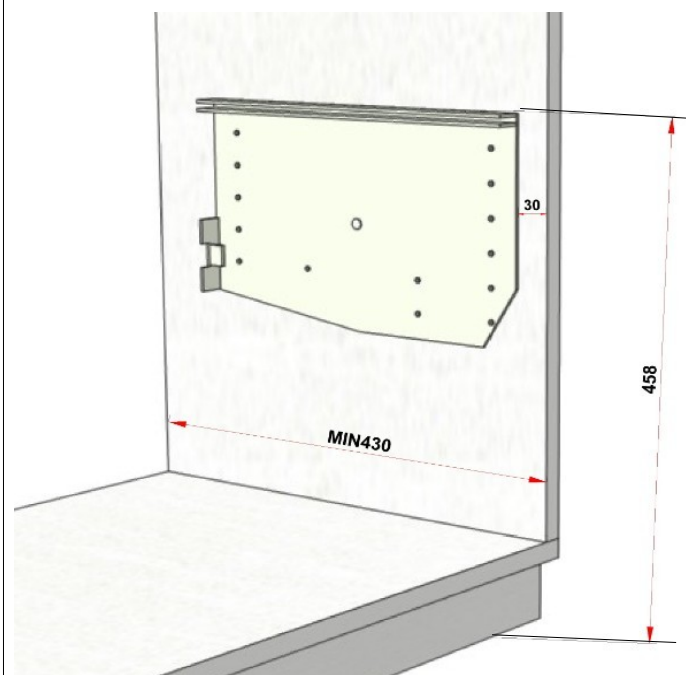
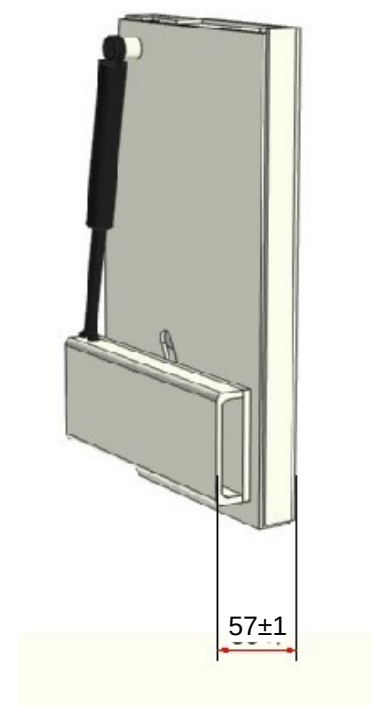


Механизм Крафт +

Расчётное расстояние между
обвязкой и стойкой является
толщина одной половинки механизма
на одну сторону ($57 \text{ мм} \pm 1$)

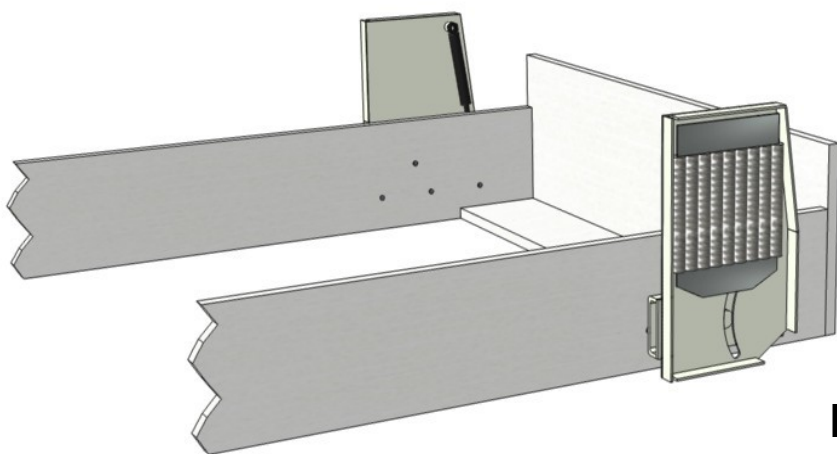


Ответную часть механизма
крепить на евро винты

**Высота крепления механизма
Рассчитана на ножку высотой
250 мм**

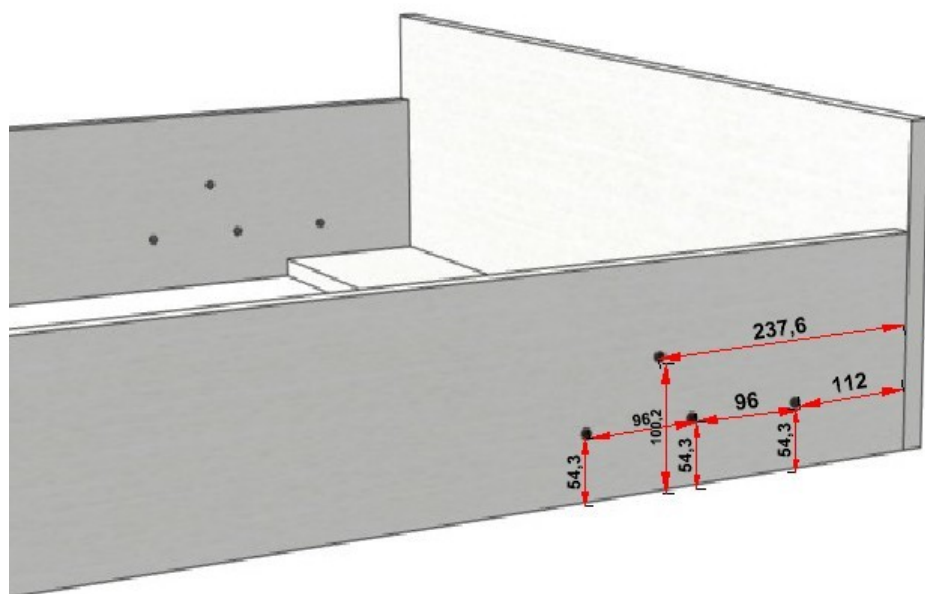
Механизм Крафт +

Механизм крепить на
Винты М-6



Матрас
Не должен превышать
Высоту 220 мм
И весить больше 33 кг.

Отверстия сквозные диаметром 7 мм

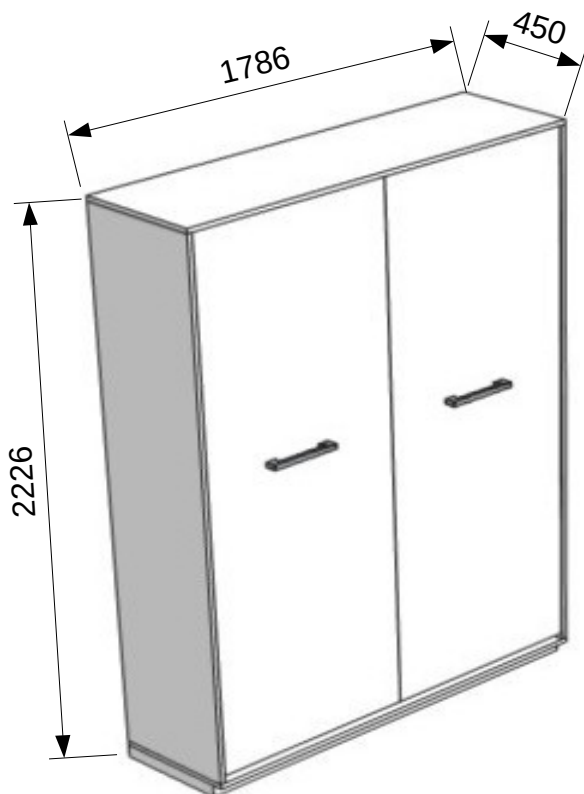


Рекомендуем механизм крепить через ламельный блок

Детализровка
Шкафа-кровати
Спальное место
2000 x 1600

Brand
мебель

Механизм Крафт +



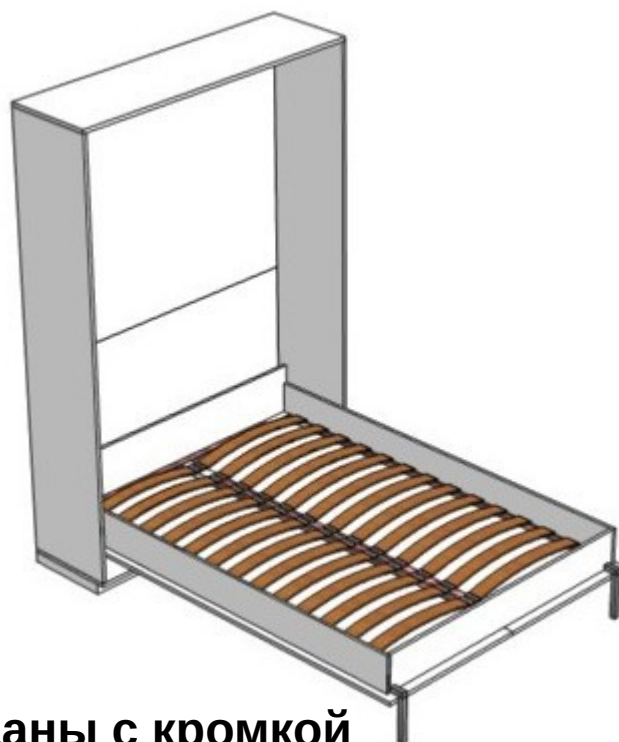
Рекомендуем ставить страховочный ремень. Дабы избежать случайного открывание детьми.

Корпус

1) Стойка	2130 x 450	- 2 шт
2) Дно	1786 x 450	- 1 шт
3) Крыша	1786 x 450	- 1 шт
4) З/С	150 x 1750	- 1 шт
5) З/С	900 x 1750	- 1 шт
6) Упор./планка	1750 x 70	- 1 шт
7) Цоколь	1786 x 60	- 2 шт
8) Цоколь	364 x 60	- 3 шт

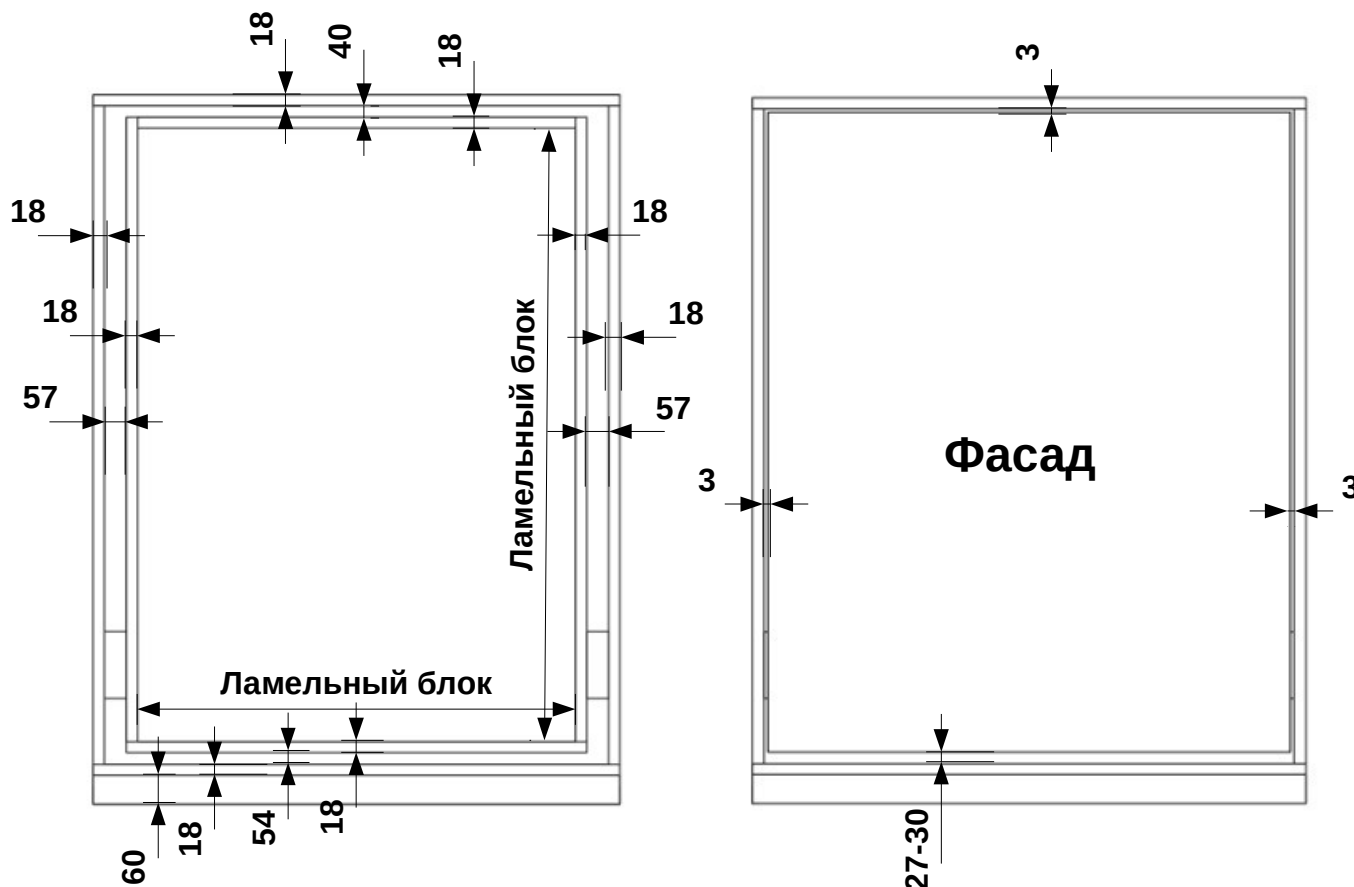
Обвязка

1) Царга	2018 x 180	- 2 шт
2) Изголовье	1636 x 270	- 1 шт
3) Изножье	1600 x 180	- 1 шт
4) Р/Ж	1600 x 150	- 3 шт
5) Фасад	2097 x 872	- 2 шт



**Размеры деталей даны с кромкой
Толщина материала по умолчанию 18 мм**

Механизм Крафт +



Ширина изделия

18(толщина стойки) + 57(толщина механизма) +
18(толщина царги) + ламельный блок + 18(толщина царги) +
57(толщина механизма) + 18(толщина стойки)

Высота изделия

60(высота цоколя) + 18(толщина дна) + 54(зазор) +
18 (толщина изголовья) + Ламельный блок +
18(толщина изножья) + 40(зазор) + 18(толщина крыши)

Зазоры между фасадом и корпусом

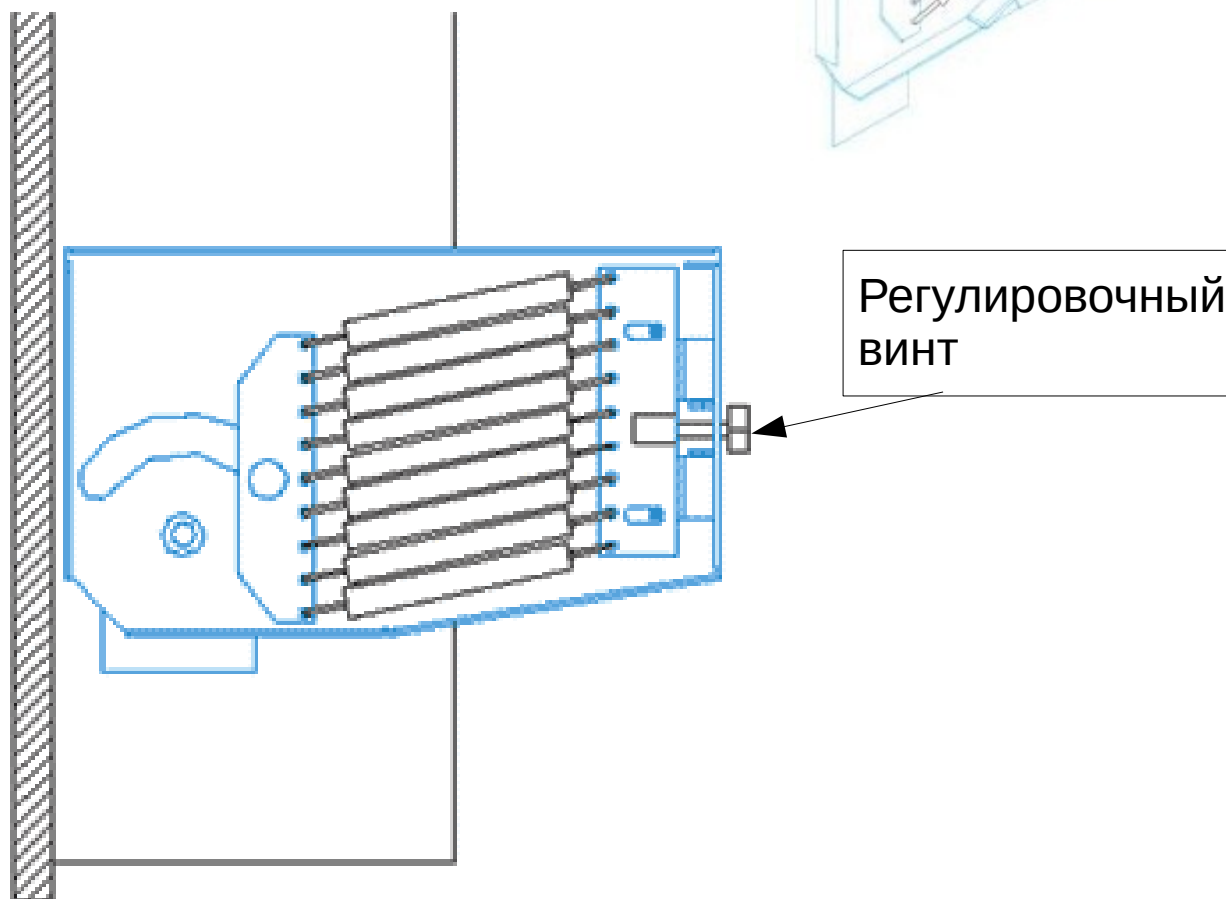
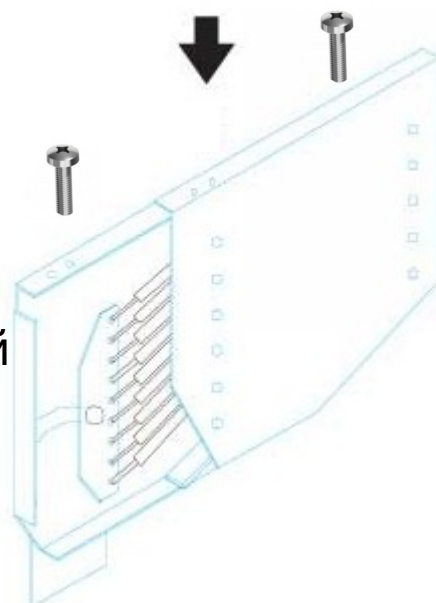
С права , лева и с верху по 3

С низу 27 - 30

Механизм Крафт +

Левая и правая части механизма представляют собой разборной корпус, две части которого скреплены двумя винтами

Усилие подъёма кровати обеспечивает комплект из 9 винтовых пружин с каждой стороны



Регулировочный
винт

Регулировка натяжения пружин производится регулировочным винтом. При необходимости существенно уменьшить мощность усилия подъёма механизма, можно снять одну или несколько пружин. Пружины надо снимать симметрично с правой и левой части. **Регулировочный винт на момент монтажа, должен слегка натянуть пружины.** После вкрутить (натянуть) пружины до необходимой мощности.