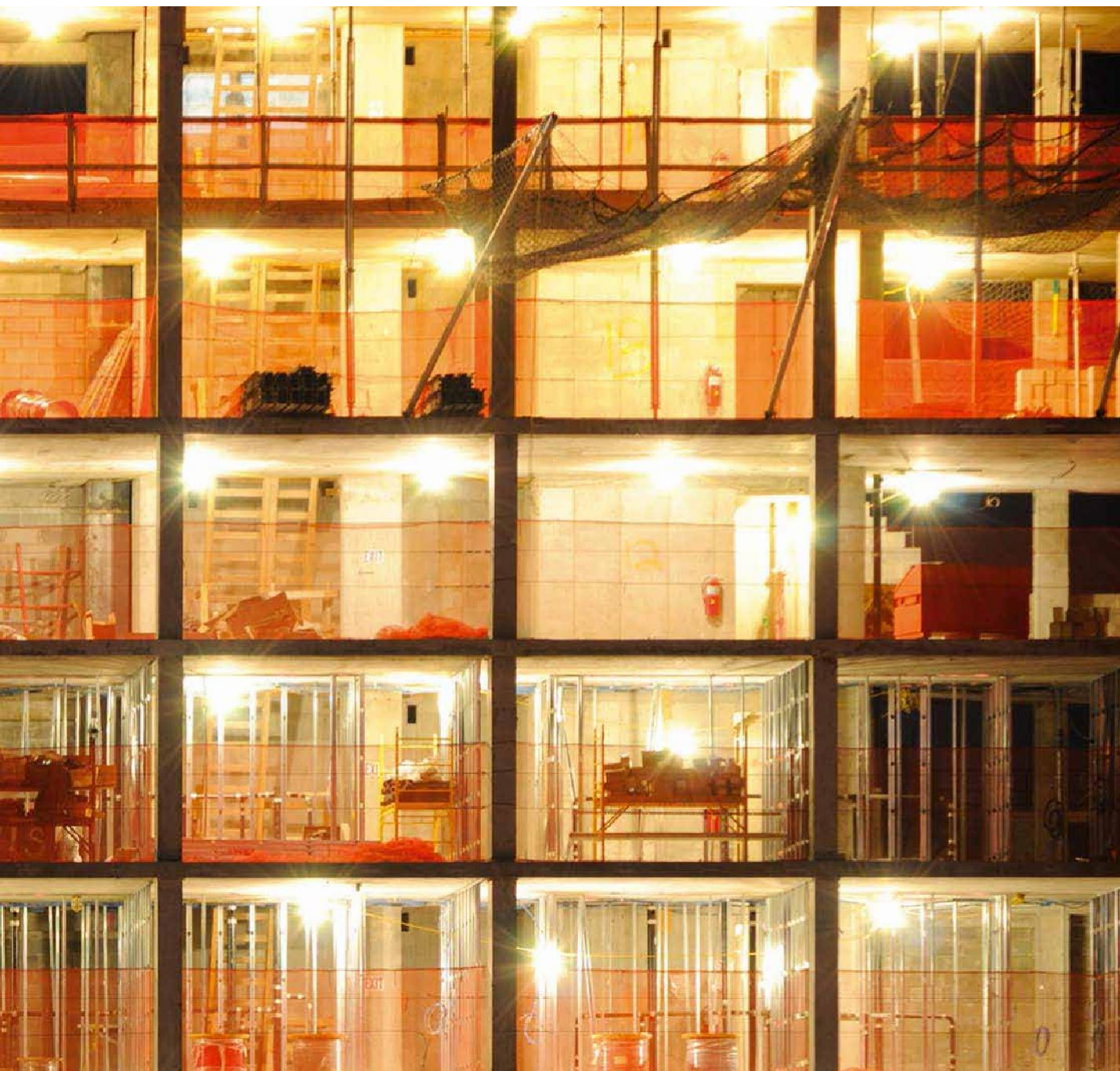


ТОВ «ІКОТЕК»  
02160, м. Київ  
Пр-т Соборності 7а, офіс 718

**IKOTEK**

(044) 355-44-05  
(067) 434-13-44  
zakaz@ikotek.com.ua

**WISKA** <sup>®</sup>  
make power smile



**COMBI** Підприємств експертів

Моїм і матеріалом гнучко

 **COMBI**  
by WISKA

## Быстрое знакомство с COMBI

Простота. Практичность. Прочность.

Для экстремальных условий, внутри помещений и снаружи

Прочный термопластичный корпус выполнен из двух отдельных элементов



Уникальный дизайн

Ребристые углы и выпуклая крышка



Больше места для монтажа

Выпуклая крышка увеличивает монтажное пространство до 10 %

**Быстрое и надежное заперение**

Быстрозажимные нержавеющие крепежи: четверть оборота для заперения и зажима коробки

**Защита от влаги и пыли**

Высокая степень защиты IP 66 / 67

**Быстрый монтаж**

Комбинированные резьбовые и мембранные вводы для установки без инструментов или контргайк



**Ассортимент COMBI от WISKA**



Модель	Размеры
COMBI 108	76 x 76 x 51 mm
COMBI 308	85 x 85 x 51 mm
COMBI 407	95 x 95 x 60 mm
COMBI 607	110 x 110 x 66 mm
COMBI 1010	140 x 140 x 82 mm
COMBI 1210	160 x 140 x 81 mm

**NEW**

## Преимущества серии COMBI

Серия COMBI от WISKA предлагает исключительные характеристики и полный ассортимент аксессуаров для самого различного применения.

Соединительные коробки COMBI могут применяться в коммерческих, промышленных и бытовых сферах, таких как железная дорога, судоходство, тяжелая промышленность и др.

**Простота.**

**Прочность.**

**Практичность.**

### Ввод кабеля



Чистый и быстрый монтаж кабеля благодаря мембранным вводам на тыльной стороне



Быстрая установка кабельного ввода в сочетании с резьбовым мембранным вводом

### Клеммы



Простой монтаж благодаря возможности установки клеммной колодки в различных положениях. Возможность использования клемм для DIN-рейки

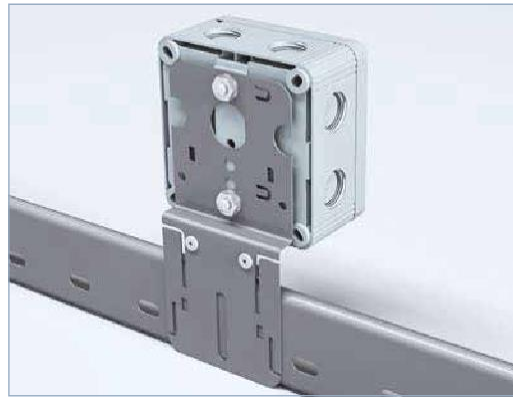


Быстрое подключение благодаря безвинтовым клеммам не требующим обслуживания.

## Установка



Монтажный зажим для простоты установки



Универсальная установка с монтажной пластиной на кабельный лоток

## Использование в самых жестких условиях



Двухкомпонентный силиконовый гель для достижения степени защиты IP68 - возможность использовать под водой и под землей



Набор для IP 68 с инновационной системой уплотнения для постоянного использования в воде

## Аксессуары



COMBI MAR для применения в морских установках и других спец.монтажах



Заземляющие пластины для подключения заземления SWA-кабеля с вводами BW / CW

## Для экстремальных условий, внутри или снаружи помещений

Коробки COMBI от WISK A удовлетворяют самым высоким потребностям клиента.

Они объединяют в себе лучшие материалы и уникальный дизайн и подходят как для внутреннего так и внешнего использования.

Свойства	
Высокая устойчивость	Устойчивость к жирам, минеральному маслу, дизелю, слабым кислотам, сильным щелочам и спиртам
Для экстремальных условий	Ударопрочность, небуьщиеся, устойчивость к погодным условиям и ультрафиолету, огнестойкие и безгалогеновые
Установка	Зажимы и отверстия вне уплотнения
Цвета	Доступны в различных цветах, в зависимости от модели: светло-серый, черный, белый, серый с красной крышкой
Индивидуально решение	доступно по запросу



Тех. характеристики COMBI	108	308	407	607	1010	1210
Степень защиты	IP 66	IP 66 / 67	IP 66 / 67	IP 66 / 67	IP 66 / 67	IP 66 / 67
Тест иглой накала	750 °C					
Рабочая температура	-30 °C - 100 °C					
Температура монтажа	-5 °C - 60 °C					
Напряжение	400 В	400 В	690 В	690 В	690 В	690 В
Макс. нагрузка – Винтовые клеммы	32 А	32 А	32 А	41 А	57 А	57 А
Макс. нагрузка – Безвинт. клеммы (SDK)	24 А	24 А	24 А	–	–	–
Размеры	76 x	85 x	95 x	110 x	140 x	160 x
	76 x	85 x	95 x	110 x	140 x	140 x
	51 мм	51 мм	60 мм	66 мм	82 мм	81 мм
Материал	Полипропилен, армированный стекловолокном; уплотнение из термопласт. эластомера					
Тех. характеристики COMBI MAR	108	308	407	607	1010	1210
Тест иглой накала	960 °C					
Материал	V0, Полипропилен, армированный стекловолокном; уплотнение из термопласт. эластомера					

## Кратко о WISKA

WISKA является одним из ведущих производителей электрооборудования для промышленности, строительства, судостроения, а также морских осветительных приборов и CCTV камер видеонаблюдения.

Наши распределительные коробки и кабельные вводы используются во всем мире и характеризуются применением в различных отраслях, а также высочайшим качеством выполнения.

Компания была основана в Гамбурге в 1919 году, а первые пластиковые кабельные вводы были изготовлены уже в середине 1920-х годов. С тех пор компания WISKA стала экспертом по высококачественным пластмассовым изделиям с собственным производством. Сегодня семейная компания насчитывает более 230 сотрудников по всему миру. Компания WISKA располагает собственным научно-исследовательским отделом и производственными мощностями в Германии и имеет глобальную сеть представителей и дочерних компаний, которые обеспечивают быстрое и эффективное обслуживание клиентов по всему миру.

### Артикулы COMBI для заказа

Тип	COMBI Артикул RAL 7035	COMBI Артикул RAL 9005	COMBI Артикул RAL 9001	COMBI MAR Артикул RAL 6027
COMBI 108	10060522	10061999	10060622	10106157
COMBI 108/5	10060523	10061998	10060623	10106163
COMBI 308	10060400	10060581	10060610	10106158
COMBI 308/5	10060401	10060580	10060611	10106164
COMBI 407	10105595	10105601	10105598	10106159
COMBI 407/5	10105596	10105602	10105599	10106165
COMBI 407/SDK	10105597	10105603	10105600	—
COMBI 407/SDKF	10106191	10106192	10106193	—
COMBI 607	10060531	10060648	10060533	10106160
COMBI 607/5	10060532	10060538	10060534	10106166
COMBI 1010	10060702	10062214	10062210	10106161
COMBI 1010/5	10060703	10062215	10062211	10106167
COMBI 1210	10101459	10101460	10101461	10106162
COMBI 1210/5	10101462	10101463	10101464	10106168

Обозначение: /5 = с 5-полюсным блоком клемм  
/SDK = с безвинтовым 5-полюсным блоком клемм для моно- и многожильных проводов  
/SDKF = с безвинтовым 5-полюсным блоком клемм для моно-, многожильных и гибких проводов



WISKA Hoppmann & Mulsow GmbH  
Kisdorfer Weg 28  
24568 Kaltenkirchen  
Germany

+49-4191-508-0  
+49-4191-508-129

contact@wiska.com  
www.wiska.com

Региональный представитель в Украине:

ТОВ «IKOTEK»  
02160, м. Київ  
Пр-т Соборності 7а, офіс 718



(044) 355-44-05  
(067) 434-13-44  
zakaz@ikotek.com.ua