

Устройство защиты ADC1010-32

Инструкция по установке и эксплуатации

Пожалуйста, ознакомьтесь до конца с данным документом. Внимательное изучение настоящего руководства позволит Вам эксплуатировать ADC1010-32 эффективно и безопасно.

Назначение устройства.

Устройство обеспечивает защиту (отключение) подключенного электрооборудования и электропроводки в случаях:

- Отклонение напряжения сети от допустимых значений.
- Превышение допустимых потребляемых нагрузкой токов.
- Превышение температуры эксплуатации.

Таблица1. Технические характеристики.

Диапазон напряжения на входе	В	100 - 400
Номинальный ток нагрузки	А	0 - 32
Максимальный ток нагрузки (кратковременно)	А	40
Минимальная скорость отключения	Секунд	0,01
Дополнительная задержка отключения*	Секунд	0,005 – 600
Задержка включения	Секунд	10 – 990
Диапазон измерения напряжения	В	120 – 400
Макс. погрешность измерения напряжения	%	1 + 1 ед. мл.разр.
Диапазон измерения силы тока	А	1 – 100
Погрешность измерения силы тока	%	5 + 1 ед. мл.разр.
Рабочая частота	Гц	50
Диапазон рабочих температур	С	-5 ...+45
Степень защиты		IP20
Относительная влажность	%	20 - 80
Габаритные размеры (Д*Ш*В)	мм	95*53*66
Вес	Г	155
Номинальная мощность нагрузки	ВА	0 - 7000
Максимальная мощность нагрузки	ВА	8800

*) Значения зависят от режима работы

Схема включения и монтаж.

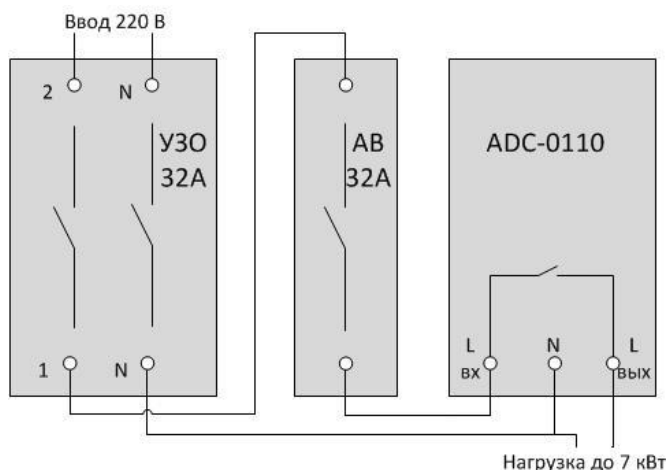


Рис. 1. 1

Подключение устройства должно производиться квалифицированным электриком. Устройство предназначено для установки внутри помещений. Необходимо исключить возможность попадания влаги или жидкости при эксплуатации. Конструктив устройства требует для крепления наличия DIN-рейки. Занимаемая ширина - 54 мм (три стандартных модуля).

Рекомендуемая схема включения приведена на рис.1.1. Устройство защитного отключения (на схеме - УЗО) обеспечивает защиту сети и потребителей при возникновении утечек. Автоматический выключатель

(на схеме - АВ) обеспечивает отключение питания и дополнительную защиту от перегрузки по току и коротких замыканиях. Использование АВ обязательно.

Важно! Категорически недопустимо нарушение фазировки.

Для монтажа допустимо использование кабеля с сечением жилы до 16 мм². Минимальное допустимое сечение при номинальной нагрузке – 4мм². Используйте кабельные наконечники. При монтаже клеммы должны быть хорошо затянуты. Использование кабеля с сечением меньше необходимого или плохой контакт в клемме (например, из-за плохой затяжки) могут стать причиной перегрева клемм и всего устройства.

Работа устройства.

При подаче питания на устройство происходит контроль параметров сети. Если параметры находятся в допустимых пределах, устройство через 60 секунд (параметр «Задержка включения» настраивается от 10 до 990) включает нагрузку.

Назначение органов управления в этом режиме – см. табл.1.

Таблица1. Состояние «Нагрузка включена».

	Назначение органов управления
	1 – Индикация текущего значения эффективного напряжения.
	2 – Индикация текущего значения эффективного тока.
	3 – Пуск/Стоп/Сброс . Отключение нагрузки. Переход в состояние «Стоп».
	4,5 – +/- . Совместное нажатие переводит прибор в режим программирования.

Для обеспечения надежной защиты подключенной нагрузки устройство ведет непрерывный контроль эффективных значений напряжения и тока в цепи, а также внутренней температуры.

Таблица2. Перечень контролируемых значений, возможные значения и коды ошибки.

Параметр	Код ошибки	Набор возможных установок	Установка по умолчанию	Задержка отключения, сек.
Напряжение максимальное, В	U ⁻ 1	245, 250, 255, 260, 265, 270	245	1
Напряжение максимальное пиковое, В	U ⁻ 2	255, 260, 265, 270, 275, 280	260	0,04
Напряжение максимальное аварии, В	U ⁻ 3	Фиксировано	290	0,005 - 0,01
Напряжение минимальное, В	U ⁻ 1	140, 145, 150, 155, 160, 165, 170, 175, 180, 185, 190, 195	195	30
Напряжение минимальное пиковое, В	U ⁻ 2	140, 145, 150, 155, 160, 165, 170, 175, 180, 185	180	0,04
Напряжение минимальное аварии, В	U ⁻ 3	Фиксировано	120	0,005 - 0,01
Ток максимальный, А	I ⁻ 1	16, 25, 32 + (0 + 25%)	32-40	600 (10 мин)
Ток пиковый, А	I ⁻ 2	16, 25, 32 + (25 + 50%)	40-48	10
Ток аварии, А	I ⁻ 3	Фиксировано	60	0,005 - 0,01
Температура устройства, С	t ⁻ 1	Фиксировано	70	60
Макс. скорость повышения температуры устройства, С/мин	t ⁻ 2	Фиксировано	3	60

При выходе любого из параметров за установленное значение происходит переход устройства в состояние «Защита» и отключение нагрузки. При этом верхний индикатор показывает поочередно значение параметра, вызвавшего отключение, и код ошибки. Код ошибки од-

нозначно соответствует названию параметра, вышедшего за допустимый диапазон. Заводские настройки (Параметры по умолчанию), возможные значения и коды ошибок приведены в табл.2.

- Если срабатывание защиты было вызвано недопустимыми значениями напряжения, то через время, заданное параметром «Задержка включения», устройство перейдет в состояние «Нагрузка включена».
- **Важно!** Если срабатывание защиты было вызвано недопустимыми значениями тока или температуры, автоматическое включение не происходит. Перед повторным включением необходимо устранить причину, вызвавшую перегрузку или перегрев устройства. Для включения необходимо нажать кнопку «Сброс». При этом устройство перейдет в состояние «Стоп». Следующее нажатие этой кнопки включит нагрузку.

Меню прибора после срабатывания защиты – см. табл.3. Меню прибора в состоянии «Стоп» – см. табл.4.

Таблица3. Состояние «Защита».

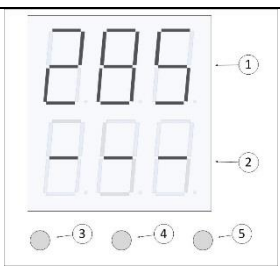
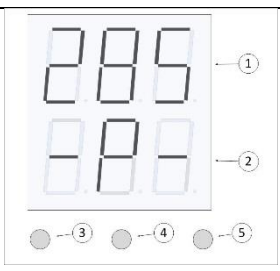
	Назначение органов управления
	<p>1 – Индикация значения параметра, вызвавшего отключение. Чередуется с кодом ошибки. За 10 сек до автоматического повторного включения показывает текущее напряжение.</p> <p>2 – Время до автоматического повторного включения. Если --- - автоматическое повторное включение не предусмотрено.</p> <p>3 – Пуск/Стоп/Сброс. Сброс состояния «Защита». Переход в состояние «Стоп».</p> <p>4,5 – -/+. Совместное нажатие переводит прибор в режим программирования.</p>

Таблица4. Состояния «Стоп»

	Назначение органов управления
	<p>1 – Индикация текущего значения эффективного напряжения.</p> <p>2 – -P- Признак состояния «Стоп». При нажатии кнопки «Пуск» показывает время до включения.</p> <p>3 – Пуск/Стоп/Сброс. Включение нагрузки.</p> <p>4,5 – -/+. Совместное нажатие переводит прибор в режим программирования.</p>

При работе устройства всегда можно отключить и включить нагрузку нажатием кнопки "Пуск/Стоп/Сброс". Если устройство находится в режиме программирования, потребуется два нажатия.

Режим программирования.

Одновременное нажатие кнопок «+» и «-» переводит устройство в режим программирования (Шаг1). Параметр, подлежащий редактированию, мигает. Значения параметров редактируется кнопками «+» и «-». Повторное одновременное нажатие кнопок «+» и «-» приведет к сохранению установленного значения и переходу к следующему шагу. При отсутствии действий в течении 60 секунд или нажатии кнопки «Пуск/Стоп/Сброс», устройство выходит из режима программирования. При этом изменения, сделанные после последнего совместного нажатия «+» и «-», не сохраняются. Пример меню в режиме программирования - см. табл.5.

Шаг1. Настраиваем параметр «Напряжение максимальное». Превышение в сети установленного значения «Напряжение максимальное» на время более 1 секунды будет вызывать срабатывание защиты.

Шаг2. Настраиваем параметр «Напряжение максимальное пиковое». Превышение в сети установленного значения «Напряжение максимальное» на время более 0,04 секунды будет вызывать срабатывание защиты.

Шаг3. Настраиваем параметр «Напряжение минимальное». Снижение напряжения до «Напряжение минимальное» на время более 30 секунд будет вызывать срабатывание защиты.

Шаг4. Настраиваем параметр «Напряжение минимальное пиковое». Снижение напряжения до «Напряжение максимальное» на время более 0,04 секунды будет вызывать срабатывание защиты.

Совет. Критерием необходимости подстройки заводских значений является частое срабатывание защиты из-за нестабильного напряжения сети. Поскольку короткие превышения напряжения менее опасны для электрооборудования, параметр «Напряжение максимальное пиковое» рекомендуется устанавливать несколько выше, чем «Напряжение максимальное». В этом случае устройство не будет реагировать на короткие броски напряжения, вызванные различными помехами в сети, но будет надежно защищать нагрузку от длительных колебаний. Аналогично, «Напряжение минимальное пиковое» рекомендуется устанавливать несколько ниже, чем «Напряжение минимальное».

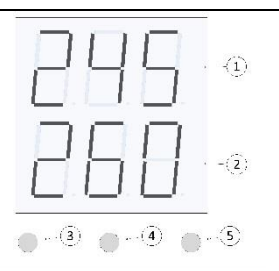
Не следует без необходимости увеличивать или уменьшать эти параметры.

Шаг5. Настраиваем параметр «Ток максимальный». Срабатывание защиты будет происходить при превышении установленного значения до 25% в течении 10 минут и более 25% в течении 10 секунд.

Шаг6. Настраиваем параметр «Задержка включения».

Шаг7. Выход из режима программирования.

Таблица5. Программирование параметра «Напряжение максимальное».

	Назначение органов управления
	<p>1 – Мигает. Индикация параметра «Напряжение максимальное».</p> <p>2 – Индикация параметра «Напряжение максимальное пиковое».</p> <p>3 – Пуск/Стоп/Сброс. Выход из режима программирования. Последнее изменение не сохраняется.</p> <p>4 – Уменьшение значения «Напряжение максимальное».</p> <p>5 – Увеличение значения «Напряжение максимальное».</p> <p>При изменении «Напряжение максимальное» автоматически устанавливается рекомендуемое значение «Напряжение максимальное пиковое»</p> <p>4,5 – -/+. Совместное нажатие сохраняет новое значение и переводит прибор в режим программирования параметра «Напряжение пиковое».</p>

Безопасность

Не чистите устройство с использованием растворителей и других химикатов.

Не подвергайте устройство чрезмерным механическим усилиям, ударам.

Категорически запрещается.

- Проводить любые работы по монтажу (демонтажу) **устройства и защищаемых линий (l)**, если на устройство подано напряжение.
- Самостоятельно вскрывать или ремонтировать устройство.
- Эксплуатировать устройство с недопустимыми значениями нагрузки, температуры и влажности.
- Эксплуатировать устройство во взрывоопасных помещениях.
- Эксплуатировать устройство в агрессивных средах с содержанием в воздухе паров кислот, щелочей и др.
- Допускать попадание в устройство влаги, посторонних предметов, насекомых.
- Управлять прибором влажными руками.
- Допускать к управлению детей.

Гарантийные обязательства

Гарантийный срок эксплуатации прибора – 60 месяцев.

Гарантийные обязательства прекращаются в случаях:

- Наличия следов вскрытия и самостоятельного ремонта.
- Наличия признаков перегрева клемм и других признаков неправильного монтажа.
- Наличия признаков эксплуатации прибора в условиях, не соответствующих требованиям настоящей инструкции.

Срок службы прибора – 10 лет.