

Реле контроля уровня жидкости ADC-0312

Инструкция по установке и эксплуатации

Назначение устройства

Устройство предназначено для контроля уровня жидкости в резервуарах, накопительных емкостях, отстойниках и т.п. при условии, что электропроводность рабочей жидкости достаточно велика.

Контроль уровня жидкости осуществляется при помощи кондуктометрических датчиков, которые устанавливаются пользователем на контрольных отметках. Датчики являются самостоятельными изделиями и не входят в комплект поставки.

Допускается использование датчиков с другим принципом работы (например, поплавковые), если выход датчика имеет тип «сухой контакт».

Возможно управление следующими наборами оборудования:

- один насос;
- два насоса (основной и резервный);
- один насос и один канал аварийной сигнализации.

Таблица 1. Технические характеристики.

Напряжение питания устройства (сеть 50 Гц)	В	110 – 265
Максимальное коммутируемое напряжение	В	250
Допустимое сопротивление жидкости между датчиками	кОм	0 - 100
Напряжение на датчике (переменное 10 Гц)	В	3
Ток через датчики, не более	мА	0.1
Диапазон рабочих температур	С	-5 ... +45
Степень защиты		IP20
Относительная влажность	%	20 - 80
Габаритные размеры (Д*Ш*В)	мм	95*53*66
Вес, не более	г	150

Схема включения и монтаж

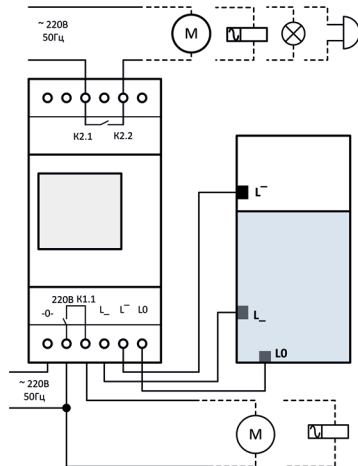


Рис.1. Схема подключения.

Важно! Для дополнительной защиты от поражения электрическим током при неисправности обязательно использование устройства защитного отключения (УЗО) с номинальным отключающим дифференциальным током не более 30 мА в цепи питания устройства.

Подключение должно выполняться квалифицированным электриком.

Назначение клемм

~220V - питание устройства (фазный провод).

0 - питание устройства (нулевой провод).

K1.1 - клемма контакта встроенного реле P1.

K2.1, K2.2 - клеммы контактов встроенного реле P2.

L0 - клемма для подключения датчика L0. При использовании емкости из металла в качестве L0 можно использовать корпус емкости.

L- - клемма для подключения датчика L-.

L- - клемма для подключения датчика L-.

Максимальное коммутируемое напряжение для встроенных реле - 250VAC. Максимальная коммутируемая мощность - 0.5 кВт. Для управления более мощными нагрузками необходимо использовать магнитные пускатели.

Схема подключения датчиков приведена на рис.1. Для правильной работы устройства необходимо установить датчик L0 в самой нижней части сосуда. Датчик L- устанавливается выше L0 на высоте нижнего допустимого уровня жидкости. Датчик L+ устанавливается на высоте верхнего допустимого уровня жидкости. При погружении датчика L- (или L+) в жидкость сопротивление между парой датчиков L0 - L- (или L0 - L+) уменьшается и устройство определяет, что уровень жидкости достиг соответствующей отметки.

Вместо кондуктометрических датчиков можно использовать датчики с другим принципом работы при условии, что последние имеют выход типа «сухой контакт». При замене один контакт датчика подключается к клемме L0 устройства, второй - к клемме для заменяемого электрода (L- или L+).

Установка датчика L0 необходима только в том случае, если используется хотя бы один из датчиков L-, L+ кондуктометрического типа.

Работа устройства

По умолчанию экран устройства отображает основное меню (см. табл.2). Дисплей отображает информацию о работе реле.

Символы на верхнем индикаторе

P1 - контакты реле P1 замкнуты.

P2 - контакты реле P2 замкнуты.

P12 - контакты реле P1 и P2 замкнуты.

P- - контакты реле P1 и P2 разомкнуты.

Символы на нижнем индикаторе

Если устройство ведет отсчет времени задержки - индикатор выводит остаток времени в секундах.

Если устройство обнаружило неполадки в работе насосов - индикатор выводит символы Er1 или Er2.

Если жидкость находится на уровне датчика L- или выше - светится индикатор 4 (см. табл. 2). Если жидкость находится на уровне датчика L+ или выше - дополнительно светится индикатор 2.

Таблица 2. Основное меню устройства.

	<ol style="list-style-type: none">1 - Индикация текущего состояния реле.2 - Индикация состояния L+.3 - Индикация остатка времени до переключения при отсчете задержки.4 - Индикация состояния L-.5 - «Выход». Возврат в предыдущее меню.6 - «-». Уменьшение значения7 - «+». Увеличение значения6,7 - Одновременное нажатие переводит прибор в меню настройки.
--	---

Режимы работы устройства

Устройство может работать в следующих режимах:

1 - Режим откачивания. В этом режиме устройство включает насос после достижения жидкостью датчика верхнего уровня L+. Включение производится с задержкой t+ (от 1 до 990 секунд). Задержка позволяет избежать ложных включений насоса при случайном попадании жидкости на датчик (например, брызг). Откачивание жидкости происходит до осушения датчика нижнего уровня L-. Отключение насоса происходит с задержкой t- (от 1 до 990 секунд).

2 - Режим докачивания. В этом режиме устройство включает насос при осушении датчика нижнего уровня L-. Включение насоса происходит с задержкой t-. Насос отключается при достижении жидкостью датчика верхнего уровня L+. Отключение насоса происходит с задержкой t+.

Конфигурации

Устройство поддерживает следующие конфигурации:

H1 - работа насосов без чередования. В этом режиме для перекачивания жидкости используется один основной насос. Управление насосом происходит с помощью реле P1. При неисправности основного насоса включается реле P2. P2 будет включено до окончания перекачки. Контакты реле P2 можно использовать для управления резервным насосом и устройствами звуковой (световой) сигнализации неисправности насоса.

H12 - работа насосов с чередованием. В этом режиме для перекачивания жидкости используется два насоса. Управление насосами происходит с помощью реле P1 и P2. Включение насосов

происходит поочередно. При неисправности текущего насоса дополнительно включается второй насос. Оба насоса будут включены до окончания перекачки.

Определение неисправности насоса

При работе устройства в режиме откачивания насос будет включен после достижения жидкостью отметки датчика верхнего уровня L^- с задержкой t^- . После включения насоса при исправной работе системы уровень жидкости должен снижаться. Через некоторое контрольное время он должен опуститься ниже отметки L^- . Если за указанное время уровень жидкости не снизился до необходимого уровня или снизился, но затем заново поднялся - устройство считает работающий в данный момент насос неисправным. Контрольное время задается параметром tEr в меню настройки устройства. Сообщения об ошибке $Er1$ и $Er2$ выдаются при неисправности насосов, подключенных к реле P1 и P2 соответственно.

В режиме докачивания анализируется состояние датчика нижнего уровня L_+ . В остальном повторяется логика работы в режиме откачивания.

После обнаружения неисправности нижний индикатор отображает код ошибки. Ошибка может быть сброшена только вручную. Сброс происходит в основном меню устройства при нажатии кнопки «Выход».

Функцию определения неисправности насоса можно отключить. Для этого необходимо в настройках устройства параметр tEr уменьшить до значения 0. При этом на экран будут выведены символы «--».

Настройка устройства

Перед началом эксплуатации необходимо выполнить настройку устройства.

Для настройки устройства необходимо выбрать режим работы устройства и конфигурацию, настроить чувствительность датчиков и установить задержки включения/выключения насоса.

Меню настройки устройства вызывается из основного меню при одновременном нажатии кнопок «-» и «+». В данном меню отображаются текущие значения настроек. Параметр, значение которого мигает, можно редактировать нажатием кнопок «-» или «+». Совместное нажатие этих кнопок вызывает переход к редактированию следующего параметра. Нажатие кнопки «Выход» - возврат к редактированию предыдущего параметра или выход в основное меню. При отсутствии действий в течении 60 секунд устройство возвращается в основное меню.

Переход между параметрами происходит в следующей последовательности:

1. Выбор режима работы (см. табл. 3).
2. Выбор конфигурации (см. табл. 3).
3. Установка задержки включения насоса t^+ (см. табл. 4).
4. Установка задержки выключения насоса t^- (см. табл. 5).
5. Установка задержки определения неисправности насоса tEr (см. табл. 6).
6. Настройка чувствительности датчика L^- (см. табл. 7).
7. Настройка чувствительности датчика L_+ (см. табл. 7).

Таблица 3. Меню настройки. Выбор режима работы и конфигурации.

	<p>1 - Режим работы. 2 - Символическое обозначение режима работы. 3 - Конфигурация.</p>
--	---

Таблица 4. Меню настройки. Установка задержки включения насоса.

	<p>1 - Задержка включения насоса в секундах.</p>
--	--

Таблица 5. Меню настройки. Установка задержки выключения насоса.

	<p>1 - Задержка выключения насоса в секундах.</p>
--	---

Таблица 6. Меню настройки. Установка задержки определения неисправности насоса.

	<p>1 - Задержка определения неисправности насоса в секундах.</p>
--	--

Таблица 7. Меню настройки. Настройка чувствительности датчиков.

	<p>1 - Чувствительность датчика L^-. 2 - Индикатор состояния датчика L^-. 3 - Чувствительность датчика L_+. 4 - Индикатор состояния датчика L_+.</p>
--	--

Важно. Для правильной настройки чувствительности необходимо сначала наполнить емкость жидкостью так, чтобы верхний датчик L^- был погружен в жидкость. Диапазон значений чувствительности датчика - от 0 (самая низкая чувствительность) до 9 (самая высокая чувствительность). В меню настройки чувствительности датчиков установите требуемое значение для L^- . Чувствительность необходимо увеличивать до уверенного срабатывания датчика (лучше с небольшим запасом). На срабатывание датчика указывает зажигание точки индикатора. Не стоит устанавливать чувствительность намного больше необходимого. Это может привести к ложным срабатываниям датчика в сухом состоянии.

Далее необходимо уменьшить уровень так, чтобы только датчик L_+ был погружен в жидкость и повторить все действия по настройке чувствительности уже для L_+ .

Если в качестве кондуктометрического датчика используется датчик иного типа, следует установить чувствительность датчика 0.

С правильно настроенными значениями чувствительности индикаторы датчиков должны загораться, если жидкость достигает уровня соответствующего датчика. При осушении датчиков индикаторы должны гаснуть.

Категорически запрещается

- Проводить любые работы по монтажу (демонтажу) устройства, если на устройство подано напряжение.
- Самостоятельно вскрывать или ремонтировать устройство.
- Эксплуатировать устройство с недопустимыми значениями нагрузки, температуры и влажности.
- Эксплуатировать устройство во взрывоопасных помещениях.
- Эксплуатировать устройство в агрессивных средах с содержанием в воздухе паров кислот, щелочей и др.
- Допускать попадание в устройство влаги, посторонних предметов, насекомых.
- Управлять прибором влажными руками.

Гарантийные обязательства

Гарантийный срок эксплуатации прибора - 36 месяцев.

Гарантийные обязательства прекращаются в случаях:

- наличия следов вскрытия и самостоятельного ремонта;
- наличия механических повреждений корпуса, клемм, признаках неправильного монтажа;
- наличия признаков эксплуатации прибора в условиях, не соответствующих требованиям настоящей инструкции.