

Sturm!

POWER • GAS • HAND • TOOLS

Modell/Model/Модель: ET4516

DE Gebrauchsanweisung

Elektrotacker

GB Operating/Safety Instructions

Electric tacker

RU Инструкция по эксплуатации и
техническому обслуживанию

UA Інструкція по експлуатації та
технічному обслуговуванню

Електричний степлер



2013-07-22



Содержание

Описание оборудования	3
Технические характеристики	4
Комплектность поставки	4
Правила по технике безопасности.....	4
Правила по эксплуатации оборудования	7
Работа с электроинструментом	7
Техническое обслуживание	9
Гарантийное обязательство	9

Уважаемый покупатель!

Компания **Sturm!** выражает Вам свою глубочайшую признательность за приобретение электрического степлера нашей марки.

Внимание!

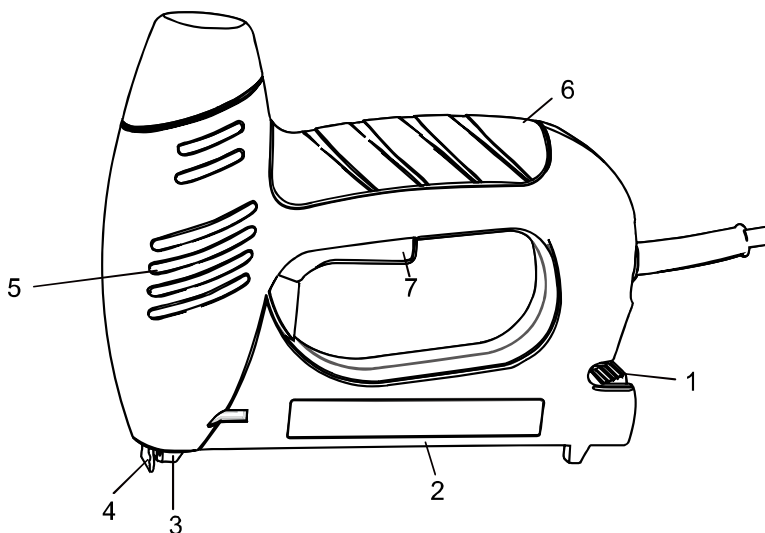
Бытовая серия электроинструмента: После непрерывной работы в течение 15-20 минут необходимо выключить электроинструмент, возобновить работу можно через 5 минут! Не перегружайте мотор электроинструмента. Время работы не более 20 часов в неделю.

Изделия под торговой маркой **Sturm!** постоянно совершенствуются и улучшаются. Поэтому технические характеристики и дизайн могут меняться без предварительного уведомления. Приносим Вам наши глубочайшие извинения за возможные причиненные этим неудобства.



Внимательно изучите данную инструкцию по эксплуатации и техническому обслуживанию. Храните её в защищенном месте.

Описание оборудования



- 1. Замок магазина
- 2. Магазин для скоб и гвоздей
- 3. Головка степлера
- 4. Безопасный замок
- 5. Вентиляционные щели
- 6. Рукоятка
- 7. Кнопка

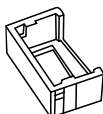
Комплектность поставки



Гвозди 100pcs

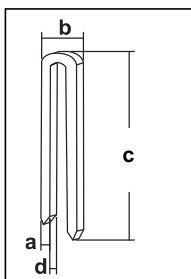


Скобы 400pcs



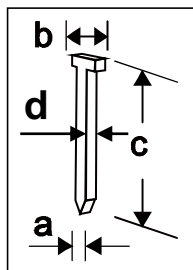
Крышка 1pc

Размеры скоб



a = 0.6mm
b = 10.6mm
c = 6-16mm
d = 1.2mm

Размеры гвоздей



a = 1.2mm
b = 2mm
c = 14-16mm
d = 1mm

Технические характеристики

Модели	ET4516
Напряжение/ Частота	220В~ 50 Гц
Количество ударов в минуту	20
Size	210x170x65мм
Вес	1,0 кг.

Правила по технике безопасности

Общие Правила Безопасности при Работе с Электроинструментом

Внимание! Электроинструменты являются оборудованием повышенной опасности. Пользуясь электроинструментом, чтобы не подвергаться опасности поражения током, травмы или возникновения пожара, следует СТРОГО соблюдать следующие основные правила техники

безопасности. Прочитайте и запомните эти указания до того, как приступите к работе с электроинструментом. Храните указания по технике безопасности в надёжном месте.

СОХРАНИТЕ ЭТИ ИНСТРУКЦИИ!

Рабочее Место

Содержите рабочее место чистым и хорошо освещенным.

Загроможденные плохо освещенные рабочие места являются причиной травматизма.

Не используйте электроинструменты во взрывоопасных помещениях, таких, где присутствуют огнеопасные жидкости, газы, или пыль. Электроинструменты создают искры, которые могут привести к возгоранию пыли или пара.

Держите детей и посетителей на безопасном расстоянии от работающих электроинструментов. Не отвлекайтесь – это может вызвать потерю контроля при работе и стать причиной травмы.

Электробезопасность

Перед включением проверьте, соответствует ли напряжение питания Вашего электроинструмента сетевому напряжению; проверьте исправность кабеля, штепселя и розетки, в случае неисправности этих частей дальнейшая эксплуатация запрещается.

Электроинструменты с двойной изоляцией не требуют подключения через розетку с третьим заземленным проводом. Для электроинструментов без двойной изоляции подключение через розетку с заземленным проводом обязательно.

Избегайте контакта тела с заземленными поверхностями типа труб, радиаторов, печей и холодильников. Риск удара током резко возрастает, если ваше тело соприкасается с заземленным объектом. Если использование электроинструмента во влажных местах неизбежно, ток к электроинструменту должен подаваться через специальное устройство-прерыватель, отключающее электроинструмент при утечке. Резиновые перчатки электрика и специальная обувь далее увеличат вашу личную безопасность.

Не подвергайте электроинструменты воздействию дождя или влажным условиям. Вода, попавшая в электроинструмент, значительно увеличивает риск удара током.

Аккуратно обращайтесь с электрошнуром. Никогда не используйте шнур, чтобы нести электроинструменты или тянуть штепсель из розетки. Держите шнур вдали от высокой температуры, масляных жидкостей, острых граней или движущихся частей. Замените поврежденные шнуры немедленно. Поврежденные шнуры увеличивают риск удара током. При действии электроинструмента вне помещений, используйте электроудлинители, специально предназначенные для применения вне помещения.

Личная Безопасность

Будьте внимательны, постоянно следите за тем, что вы делаете при работе с электроинструментом. Не используйте электроинструмент в то время, когда Вы утомлены или находитесь под воздействием лекарств или средств, замедляющих реакцию, а также алкоголя или наркотических веществ. Это может привести к серьезной травме.

Носите соответствующую одежду. Слишком свободная одежда, драгоценности или длинные распущенные волосы могут попасть в движущиеся части работающего электроинструмента. Держите ваши волосы, одежду, и перчатки далеко от движущихся частей. Руки должны быть сухими, чистыми и свободными от следов маслянистых веществ.

Избегайте внезапного включения. Убедитесь, что клавиша включения/выключения находится в положении «выключено» («OFF») до включения электроинструмента в розетку.

Удалите регулировочные и/или установочные ключи перед включением электроинструмента. Оставленный ключ, попав в движущиеся части электроинструмента, может привести к поломке электроинструмента или серьезной травме.

Держите надежно равновесие. Используйте хорошую опору и всегда держите надежно баланс тела. Надлежащая опора и баланс позволяют обеспечить надежный контроль над электроинструментом в неожиданных ситуациях.

Используйте оборудование, обеспечивающее Вашу безопасность. Всегда носите защитные очки. Респиратор, нескользящие безопасные ботинки, каска, или наушники должны использоваться для соответствующих условий.

Использование Электроинструмента и Обслуживание

Используйте зажимы, струбины, тиски или другой способ надежного крепления обрабатываемой детали. Удержание детали рукой или телом ненадежно, и может привести к потере контроля и к поломке инструмента или травмам.

Не перегружайте электроинструмент. Используйте инструмент, соответствующий вашей работе. Правильно подобранный электроинструмент позволяет более качественно выполнить работу и обеспечивает большую безопасность.

Не используйте электроинструмент, если не работает клавиша «включения/выключения» («ON/OFF»). Любой электроинструмент, в котором неисправна клавиша включения/выключения, представляет ПОВЫШЕННУЮ опасность и должен быть отремонтирован до начала работы.

Отсоедините штепсель от источника электропитания перед проведением любых регулировок, замены аксессуаров или принадлежностей, или при хранении электроинструмента. Такие профилактические меры по обеспечению безопасности уменьшают риск случайного включения электроинструмента.

Храните электроинструменты вне досягаемости детей и других людей, не имеющих навыков работы с электроинструментом. Электроинструменты опасны в руках пользователей, не имеющих навыков.

Вовремя проводите необходимое обслуживание электроинструментов. Должным образом обслуженные электроинструменты, с острыми лезвиями позволяют более легко и качественно выполнять работу и повышают безопасность. Любое изменение или модификация запрещается, так как это может привести к поломке электроинструмента и/или травмам.

Регулярно проверяйте регулировки инструмента, а также на отсутствие деформаций рабочих частей, поломки частей, а также состояния электроинструмента, которые могут влиять на неправильную работу электроинструмента. Если есть повреждения, отремонтируйте электроинструмент перед началом работ. Много несчастных случаев вызвано плохо обслуженными электроинструментами. Составьте график периодического сервисного обслуживания вашего электроинструмента.

Используйте только принадлежности, которые рекомендуются изготовителем для вашей модели. Принадлежности, которые могут подходить для одного электроинструмента, могут стать опасными, когда используется на другом электроинструменте.

Обслуживание

Обслуживание электроинструмента должно быть выполнено только квалифицированным персоналом уполномоченных сервисных центров **Sturm!**. Обслуживание, выполненное неквалифицированным персоналом, может стать причиной поломки инструмента и травм. Например: внутренние провода могут быть неправильно уложены и зажаты, или пружины возвратов в защитных кожухах неправильно установлены.

При обслуживании электроинструмента, используйте только рекомендованные сменные расходные части, насадки, аксессуары. Использование не рекомендованных расходных частей, насадок и аксессуаров может привести к поломке электроинструмента или травмам. Использование некоторых средств для чистки, таких как: бензин, аммиак, и т.д. приводят к

повреждению пластмассовых частей.

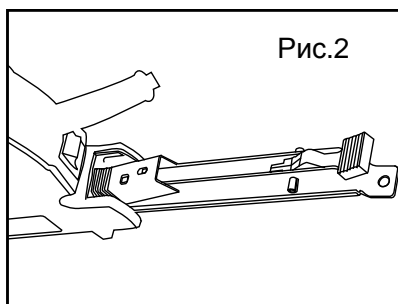
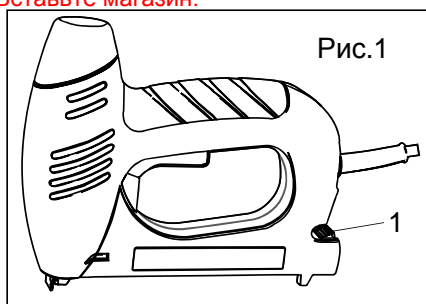
Правила по эксплуатации оборудования

- Всегда носите защитные очки при использовании этого электроинструмента.
- Никогда не оставляйте клавишу включения/выключения зафиксированной в положении «ON» («Включено»). Перед включением убедитесь, что клавиша включения/выключения находится в положении «OFF» («Выключено»). Случайные запуски могут стать причиной травмы.
- Никогда не направляйте степлер на людей и животных
- Не превышайте максимальной рабочей скорости
- Перед тем, как вставить скрепки или гвозди в картридж, выключите степлер из сети
- Удалите скрепки или гвозди из картриджа перед открытием степлера

Работа с электроинструментом

УСТАНОВКА ГВОЗДЕЙ В ИНСТРУМЕНТ

1. Выньте вилку из источника питания.
2. Сожмите замок магазина (1) (рис. 1).
Сжав замок магазина, извлеките магазин (рис. 2).
3. Загрузите гвозди в магазин.
4. Вставьте магазин.



5. Нажмите на магазин пока он не зафиксируется замком

ПРИМЕЧАНИЕ:

а) Если магазин не закрывается, не прилагайте чрезмерного усилия для закрытия. Убедитесь, что гвозди правильно вложены.

б) Убедитесь, что замок зафиксировал магазин, чтобы предотвратить его выпадение при работе.

УСТАНОВКА СКОБ В ИНСТРУМЕНТ

ПРИМЕЧАНИЕ: Для инструмента подходят только скобы определенного типа. Убедитесь, что используются правильно подобранные скобы.

1. Выньте вилку из источника питания.
2. Сожмите замок магазина (1) (рис. 1).
Сжав замок магазина, извлеките магазин (рис. 2).
3. Загрузите скобы в магазин.
4. Вставьте магазин.
5. Нажимайте на магазин пока он не зафиксируется замком

Забивание гвоздей и скоб

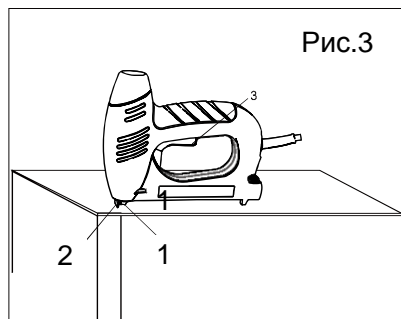
Держите степлер прижимая головку степлера (1) к изделию (рис. 3)

ПРИМЕЧАНИЕ: Очень важно располагать Степлер под углом 90° к изделию.

1. Когда магазин уже прижат к изделию предохранитель (2) отключится, позволяя начинать работу.

ПРИМЕЧАНИЕ: Выключатель не будет включать инструмент, если защита выключена.

3. Как только степлер будет в правильном положении можно нажимать на выключатель (3) для забивания гвоздей или скоб.



ВЫТЯГИВАНИЯ ЗАСТРЯВШЕГО ГВОЗДЯ ИЛИ СКОБЫ

⚠ ОПАСНОСТЬ: Всегда вынимайте вилку из розетки, прежде чем пытаться удалить застрявший гвоздь или скобу. Это позволит избежать случайного пуска инструмента, который может привести к серьезным травмам.

1. Выньте вилку из розетки.
2. Переверните инструмент, сожмите замок магазина, извлеките магазин.

3. Извлеките гвозди или скобы из магазина.
4. Вытяните изогнутый гвоздь или скобу из магазина с помощью плоскогубцев.

Примечание: Немедленно удалите застрявшую гвоздь или скобу. Никогда не пытайтесь продолжить работу если гвоздь или скоба застряли. Это может привести к повреждению инструмента.

Правила эксплуатации и срок службы.

Данное изделие разрешается эксплуатировать НЕ БОЛЕЕ 30 минут, затем его необходимо выключить на 10 минут.

Техническое обслуживание.

Вы приобрели долговечный и надёжный электроинструмент бытового класса. Правильное использование и постоянное техническое обслуживание продлевают срок службы изделия.
Регулярно очищайте вентиляционные отверстия на корпусе электроинструмента от грязи и пыли.
Регулярно протирайте корпусные детали мягкой х/б тканью.
Запрещается использовать различные виды растворителей для очистки корпусных деталей электроинструмента.

Гарантийные обязательства.

На электрические инструменты **Sturm!** распространяется гарантия, согласно сроку, указанному в гарантийном талоне.
Вы можете ознакомиться с правилами гарантийного обслуживания в гарантийном талоне.



Зміст

Опис обладнання	11
Технічні характеристики	12
Комплект поставки	13
Правила техніки безпеки	13
Правила експлуатації обладнання	15
Робота з електроінструментом	15
Технічне обслуговування	17
Гарантійне зобов'язання.....	17

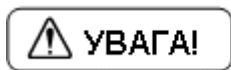
Шановний покупець!

Компанія **Sturm!** висловлює Вам свою глибоку вдячність за придбання електричного степлера нашої марки.

Увага!

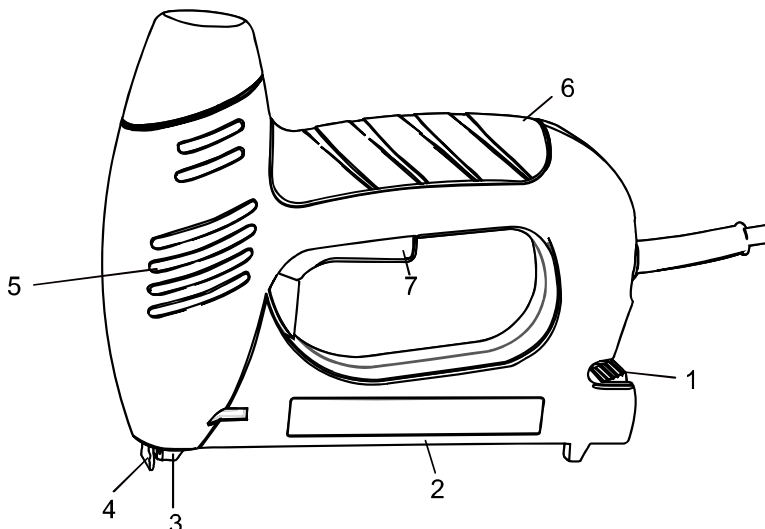
Побутова серія електроінструменту: Після безперервної роботи протягом 30 хвилин необхідно вимкнути електроінструмент, відновити роботу можна через 10 хвилин! Не перевантажуйте мотор електроінструменту. Час роботи не більше 20 годин на тиждень.

Вироби під торгівельною маркою постійно удосконалюються і поліпшуються. Тому технічні характеристики та дизайн можуть змінюватися без попереднього повідомлення. Приносимо Вам наші найглибші вибачення за можливі завдані цим незручності.



Уважно вивчіть дану інструкцію з експлуатації та технічного обслуговування. Зберігайте її в захищеному місці.

Опис обладнання



1. Замок магазину
2. Магазин для скоб та цвяхів
3. Голівка степлера
4. Безпечний замок

5.Отвори для охолодження

6. Ручка

7. Кнопка

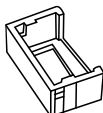
Комплектність поставки



Цвяхи 100 шт

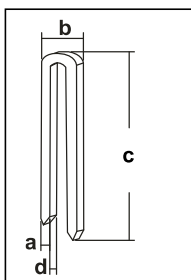


Скоби 400 шт



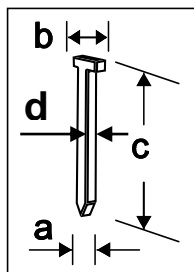
Кришка 1 шт

Розміри скоби



a = 0.6mm
b = 10.6mm
c = 6-16mm
d = 1.2mm

Розміри цвяхів



a = 1.2mm
b = 2mm
c = 14-16mm
d = 1mm

Технічні характеристики

Модель	ET4516
Напруга/ Частота	220В~ 50 Гц
Кількість ударів за хвилину	20
Габаритні розміри	210x170x65мм
Вага	1,0 кг.

Правила техніки безпеки

Загальні правила безпеки при роботі з електроінструментом

Увага! Електроінструменти є обладнанням підвищеної небезпеки. Користуючись електроінструментом, щоб не наразитися на небезпеку ураження струмом, травми або виникнення пожежі, слід суворо дотримуватися наступні основні правила техніки безпеки. Прочитайте і запам'ятайте ці вказівки до того, як приступите до роботи з електроприладами. Зберігайте вказівки з техніки безпеки в надійному місці.

ЗБЕРЕЖІТЬ ЦІ ІНСТРУКЦІЇ!

Робоче місце

Держите робоче місце чистим і добре освітленим.

Захаращені погано освітлені робочі місця є причиною травматизму.

Не використовуйте електроінструменти у вибухонебезпечних приміщеннях, таких, де присутні вогненебезпечні рідини, гази або пил. Електроінструменти створюють іскри, які можуть призвести до займання пилу або пару.

Тримайте дітей та сторонніх осіб на безпечній відстані від працюючих електроінструментів.

Не відволікайтеся - це може викликати втрату контролю при роботі і стати причиною травми.

Електробезпека

Перед включенням перевірте чи відповідає напруга живлення електроінструменту напрузі мережі ; перевірте справність кабелю, вилки та розетки. У разі несправності цих частин подальша експлуатація забороняється .

Електроінструменти з подвійною ізоляцією не вимагають підключення через розетку з третім заземленим проводом. Для електроінструментів без подвійної ізоляції підключення через розетку із заземленим проводом обов'язково .

Уникайте контакту тіла з заземленими поверхнями типу труб , радіаторів , печей і холодильників. Ризик удару струмом різко зростає , якщо ваше тіло стикається з заземленим об'єктом . Якщо використання електроінструменту у вологих місцях неминуче , струм до електроінструменту повинен подаватися через спеціальний пристрій - переривник , що відключає електроінструмент при витоку . Гумові рукавички електрика та спеціальне взуття далі збільшать вашу особисту безпеку .

Не піддавайте електроінструменти впливу дощу або вологи . Вода, що потрапила в електроінструмент значно збільшує ризик удару струмом.

Обережно поводьтеся з електрошнуром . Ніколи не використовуйте шнур, щоб нести електроінструменти або витягувати вилку з розетки. Тримайте шнур подалі від високої температури, масляних рідин, гострих граней або рухомих частин. Замініть пошкоджений шнур негайно. Пошкоджений шнур збільшують ризик удару електричним струмом. При роботі електроінструментом поза приміщеннями , використовуйте подовжувачі призначені для застосування поза приміщенням .

Особиста безпека

Будьте уважні, постійно стежте за тим, що ви робите при роботі з електроінструментом . Не використовуйте електроінструмент у той час, коли Ви стомлені або знаходитеся під впливом ліків або засобів, що уповільнюють реакцію, а також алкоголю або наркотичних речовин. Це може призвести до серйозної травми .

Носіть відповідний одяг. Занадто вільний одяг, коштовності або довге розпущене волосся можуть потрапити в рухомі частини працюючого електроінструменту. Тримайте ваше волосся, одяг і рукавички далеко від рухаються частин . Руки повинні бути сухими , чистими і вільними від слідів маслянистих речовин.

Уникайте раптового включення. Переконайтеся , що клавіша включення / виключення знаходиться в положенні «виключено» (« OFF ») до включення електроінструменту в розетку .

Видаліть регульовальні та / або настановні ключі перед включенням електроінструменту . Залишений ключ , потрапивши в деталі, що рухаються, може призвести до поломки електроінструменту або серйозної травми .

Тримайте надійно рівновагу. Використовуйте хорошу опору і завжди тримайте рівновагу. Належна опора і рівновага дозволяють забезпечити надійний контроль над електроінструментом у несподіваних ситуаціях.

Використовуйте обладнання, що забезпечує Вашу безпеку. Завжди носіть захисні окуляри. Респіратор, нековзні безпечні черевики, каска, навушники повинні використовуватися для відповідних умов.

Використання та обслуговування електроінструмента

Використовуйте затискачі , струбцини , лещата або інший спосіб надійного кріплення оброблюваної деталі. Утримання деталі рукою або тілом ненадійне, і може призвести до втрати контролю та до поломки інструменту або травм.

Не перевантажуйте електроінструмент. Використовуйте інструмент, відповідний вашій роботі. Правильно підібраний електроінструмент дозволяє більш якісно виконати роботу і забезпечує більшу безпеку.

Не використовуйте електроінструмент , якщо не працює клавіша « включення / виключення» (« ON / OFF »). Будь-який електроінструмент , у якому несправна клавіша включення / виключення, становить підвищену небезпеку і повинен бути відремонтований до початку роботи.

Від'єднайте штепсель від джерела живлення перед проведенням будь-яких регулювань, заміні аксесуарів або приладдя, або перед зберіганням електроінструменту. Такі профілактичні заходи щодо забезпечення безпеки зменшують ризик випадкового запуску електроінструменту.

Зберігайте електроінструменти поза досяжністю дітей та інших людей, які не мають навичок роботи з електроприладами. Електроінструмент це джерело підвищеної небезпеки в руках користувачів, які не мають навичок.

Вчасно проводьте необхідне обслуговування електроінструментів. Належним чином обслужені електроінструменти, з гострими лезами дозволяють більш легко і якісно виконувати роботу і підвищують безпеку. Будь-яка зміна або модифікація забороняється, оскільки це може призвести до поломки електроінструменту та / або травмування.

Регулярно перевіряйте регулювання інструменту , а також на відсутність деформацій робочих частин , поломки частин , а також стану електроінструменту , які можуть вплинути на неправильну роботу електроінструменту. Якщо є ушкодження,

відремонтуйте електроінструмент перед початком робіт . Багато нещасних випадків викликано погано обслуженими електроінструментами . Складіть графік періодичного сервісного обслуговування вашого електроінструмента .

Використовуйте лише приладдя , які рекомендуються виробником для вашої моделі .

Приладдя , яке може підходити для одного електроінструменту , може стати небезпечним при використовується на іншому .

Обслуговування

Обслуговування електроінструменту має бути виконано тільки кваліфікованим персоналом уповноважених сервісних центрів **Sturm!** Обслуговування, виконане некваліфікованим персоналом, може стати причиною поломки інструменту і травм. Наприклад: внутрішні дроти можуть бути неправильно укладені і затиснуті, або пружини повернення в захисних кожухах неправильно встановлені.

При обслуговуванні електроінструменту, використовуйте тільки рекомендовані змінні витратні частини, насадки, аксесуари. Використання не рекомендованих витратних частин, насадок і аксесуарів може призвести до поломки електроінструменту або травмування. Використання деяких засобів для чищення, таких як: бензин, аміак, і т.д. призводять до пошкодження пластмасових частин.

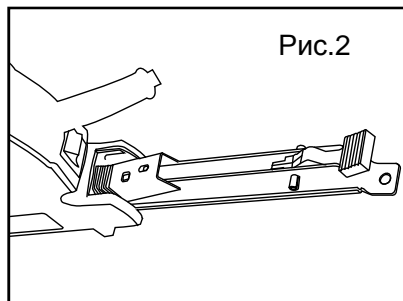
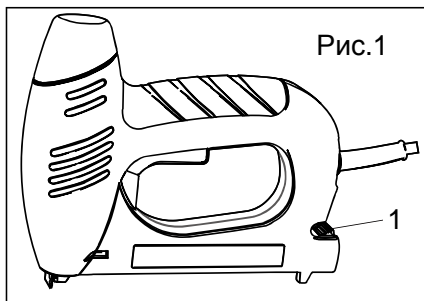
Правила експлуатації обладнання

- Завжди носіть захисні окуляри при використанні цього електроінструменту.
- Ніколи не залишайте клавішу включення / виключення зафіксованої в положенні «ON» («Включено»). Перед включенням переконайтеся, що клавіша включення / виключення знаходиться в положенні «OFF» («Вимкнено»). Випадкові запуски можуть стати причиною травми.
- Ніколи не направляйте степлер на людей і тварин
- Не перевищуйте максимальної робочої швидкості
- Перед тим, як вставити скріпки або цвяхи в картридж, вимкніть степлер з мережі
- Видаліть скріпки або цвяхи з картриджа перед відкриттям стиплера

Робота с електроінструментом

ЗАВАНТАЖЕННЯ ІНСТРУМЕНТА ЦВЯХАМИ

1. Витягніть вилку з джерела живлення.
2. Стисніть замок магазину (1) (рис. 1).
Стиснувши замок магазину, витягніть магазин (рис. 2).
3. Завантажте цвяхи в магазин.
4. Вставте магазин.



5. Натисніть на магазин поки він не зафіксується замком

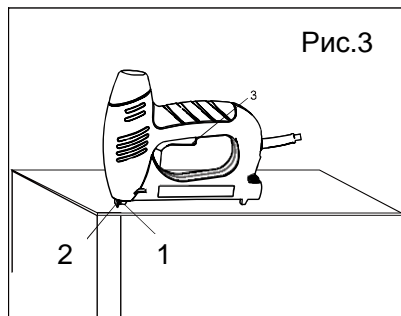
ПРИМІТКА:

- а) Якщо магазин не закривається, не змушуйте його. Переконайтеся, що цвяхи правильно вкладені.
- б) Переконайтеся, що замок зафіксував магазин, щоб запобігти його випадання під час роботи.

ЗАВАНТАЖЕННЯ ІНСТРУМЕНТА СКОБАМИ

ПРИМІТКА: Для інструменти підходять тільки скоби певного типу. Переконайтеся, що використовуються скоби правильного типу.

- 1. Витягніть вилку з джерела живлення.
- 2. Стисніть замок магазину (1) (рис. 1).
Стиснувши замок магазину, витягніть магазин (рис. 2).
- 3. Завантажте скоби в магазин.
- 4. Вставте магазин.
- 5. Натисніть на магазин поки він не зафіксується замком



Забивання цвяхів та скоб

Міцно тримайте степлер притискаючи голівку степлера (1) до виробу (рис. 3) .

ПРИМІТКА: Дуже важливо розташовувати степлер під кутом 90° до виробу.

1. Коли магазин уже притиснутий до виробу запобіжник (2) відключиться, дозволяючи починати роботу.

ПРИМІТКА: Вимикач не буде активований якщо запобіжник не вимкнтий.

3. Як тільки степлер біде в правильному положенні можна натискати на вимикач (3) для забивання цвяхів або скоб.
- 4.

ВИТЯГУВАННЯ ЗАСТРЯГЛОГО ЦВЯХУ АБО СКОБИ

⚠ НЕБЕЗПЕКА: Завжди виймайте вилку з розетки, перш ніж намагатися видалити застряглий цвях або скобу. Це дозволить уникнути випадкового пуску інструменту, який може призвести до серйозної травми.

1. Витягніть вилку з розетки.
2. Переверніть інструмент, стисніть замок магазину, витягніть магазин.
3. Витягніть цвяхи або скоби з магазину.
4. Витягніть зігнутий цвях або скобу з магазину за допомогою плоскогубців.

Примітка: Негайно видаліть зім'ятий цвях або скобу. Ніколи не намагайтесь продовжити роботу якщо цвях або скоба застрягли. Це може привести до пошкодження інструменту.

Правила експлуатації та термін служби.

Даний виріб дозволяється експлуатувати НЕ БІЛЬШЕ 30 хвилин, потім його необхідно вимкнути на 10 хвилин.

Технічне обслуговування.

Ви придбали довговічний та надійний електроінструмент побутового класу.

Правильне використання і постійне технічне обслуговування продовжують термін служби виробу.

Регулярно очищайте вентиляційні отвори на корпусі електроінструменту від бруду і пилу.

Регулярно протирайте корпусні деталі м'якою х / б тканиною.

Забороняється використовувати різні види розчинників для очищення корпусних деталей електроінструменту.

Гарантійні зобов'язання.

На електричні інструменти **●Sturm!** поширюється гарантія, відповідно до терміну, вказаному в гарантійному талоні.
Ви можете ознайомитися з правилами гарантійного обслуговування в гарантійному талоні.