

## ВИБРОРЕЙКИ РУЧНЫЕ

**ЛЁГКОСТЬ – МАНЕВРЕННОСТЬ – НАДЁЖНОСТЬ**

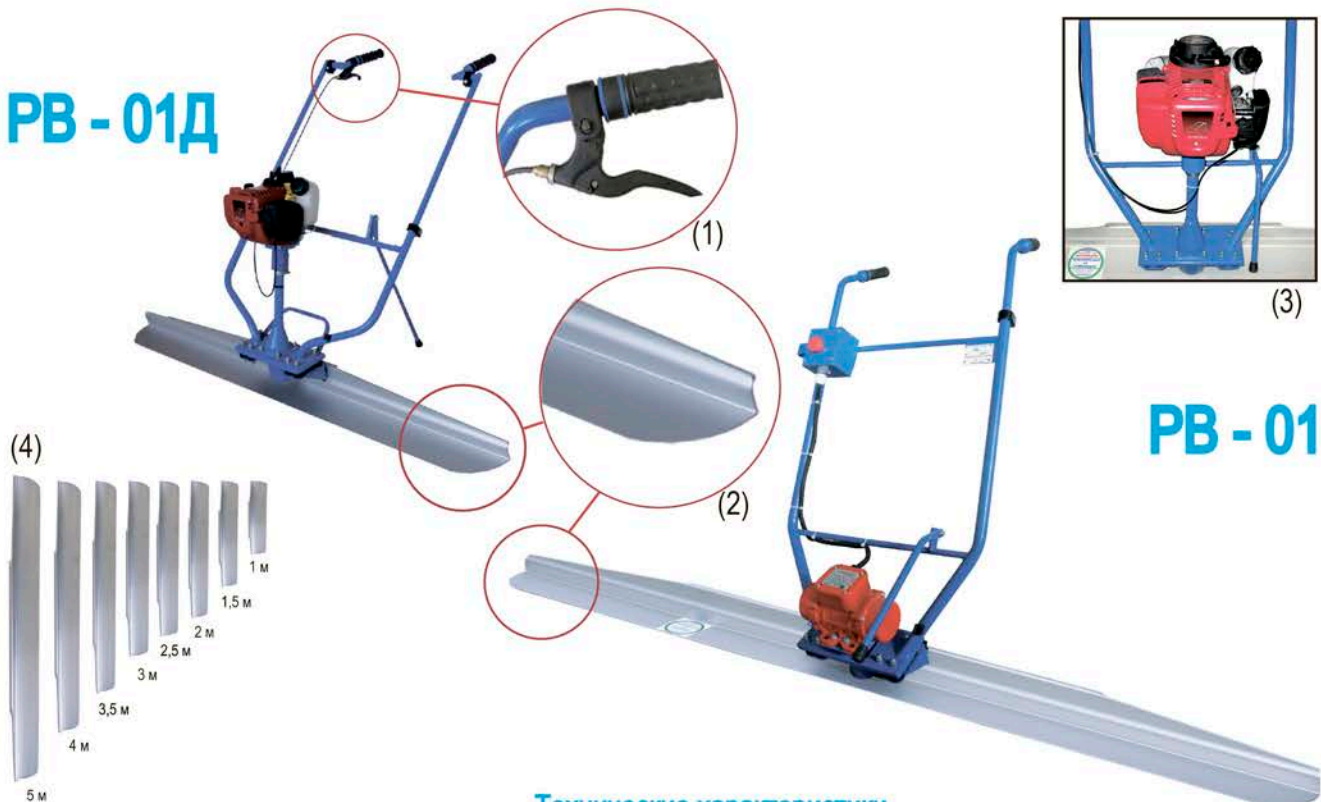
Виброрейка ручная электрическая **PB-01** и ручная бензиновая **PB-01Д** используются для уплотнения и выравнивания бетонной или цементно-песчаной смеси разной толщины, а также при работе по различным направляющим или без них (по лазерному нивелиру). Легкозаменяемые сменные лезвия позволяют работать в труднодоступных местах.

Виброрейка **PB-01** более удобна для использования в закрытых помещениях.

Виброрейка **PB-01Д** предназначена для автономной работы на открытых пространствах.

### Преимущества

- Прочность и лёгкость за счёт корпуса из стали и лезвия из спецалюминия.
- Удобство работы: антивибрационные эргономичные рукояти (1).
- Качественная укладка бетона: двухотвальное жёсткое лезвие (2).
- Защита от загрязнений бетоном: конструктивно двигатель максимально приподнят над поверхностью бетона (3).
- Удобство обслуживания: быстросъёмные лезвия различной длины (4).



### Технические характеристики

Характеристика / Модель	PB-01	PB-01Д
Двигатель	Электрический	Бензиновый Honda GX 35 / аналог (пр-во Китай)
Вес	кг	13
Мощность	кВт	0,19
Частота вращения	об/мин	3000
Ширина	мм	600
Высота	мм	1100
Длина лезвия*	м	1,0; 1,5; 2,0; 2,5; 3,0; 3,5; 4,0; 5,0
Глубина проникновения вибрации	мм	70...100
Материал лезвия		Спецалюминий

\*Нестандартные размеры лезвий изготавливаются под заказ

