



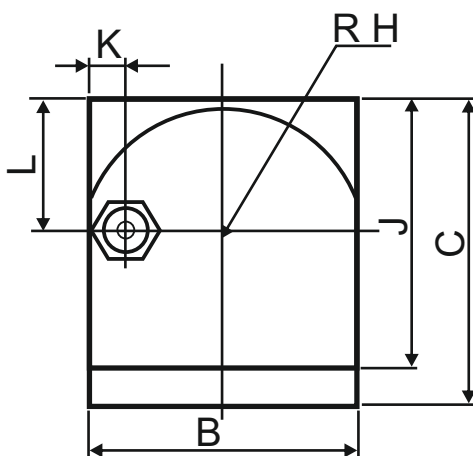
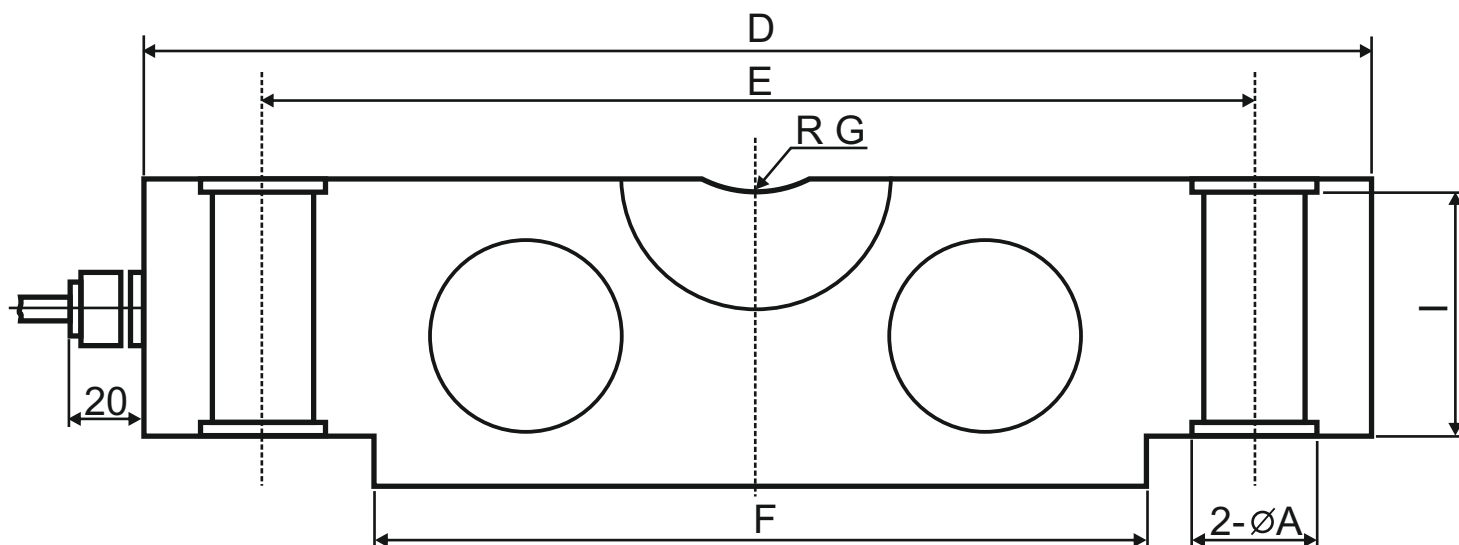
Применение:
Автомобильные весы
Вагонные весы
Бункерные весы
Платформенные весы

Исполнение - легиров.сталь

Номинальная нагрузка (E_{max}) 25Klb, 40Klb
Номинальная чувствительность (РКП) $3,0 \pm 0,003$ мВ/В
Класс точности C3 (OIML R60 C2-C5)
Баланс ноля $\pm 1\%$
Температурное отклонение чувствительности $\pm 0,02\%/10^\circ\text{C}$
Температурное отклонение ноля $\pm 0,02\%/10^\circ\text{C}$
Входное сопротивление $750 \pm 10\Omega$
Выходное сопротивление $702 \pm 3\Omega, 702 \pm 5\Omega (L > 15\text{м})$
Сопротивление изоляции $> 5000\text{M}\Omega$
Диапазон термокомпенсации $-40 \dots +50^\circ\text{C}$
Рабочих диапазон температур $-40 \dots +50^\circ\text{C}$
Предельно допустимая нагрузка 150% от E_{max}
Разрушающая нагрузка 250% от E_{max}
Рекомендуемое напряжение питания 10...12В
Максимальное напряжение питания 15В
Класс защиты по ГОСТ 14254 IP68
Материал корпуса: конструкционная сталь -А / нержавеющая сталь - SS
Кабель: Длина 1:12м (5-15т); Диаметр: 6мм

**Аналоги датчика QSB:
- Tedea, Vishay 4158**





Нагрузка	A	B	C	D	E	F	G	H	I	J	K	L
10-25klb	17.3	42.9	49.3	196.9	165.1	125.1	19.1	22.9	41.4	43.2	8.8	13.6
40klb	20.6	49.3	62.0	260.4	215.9	162.4	25.4	28.5	50.8	53.3	10	31.0