

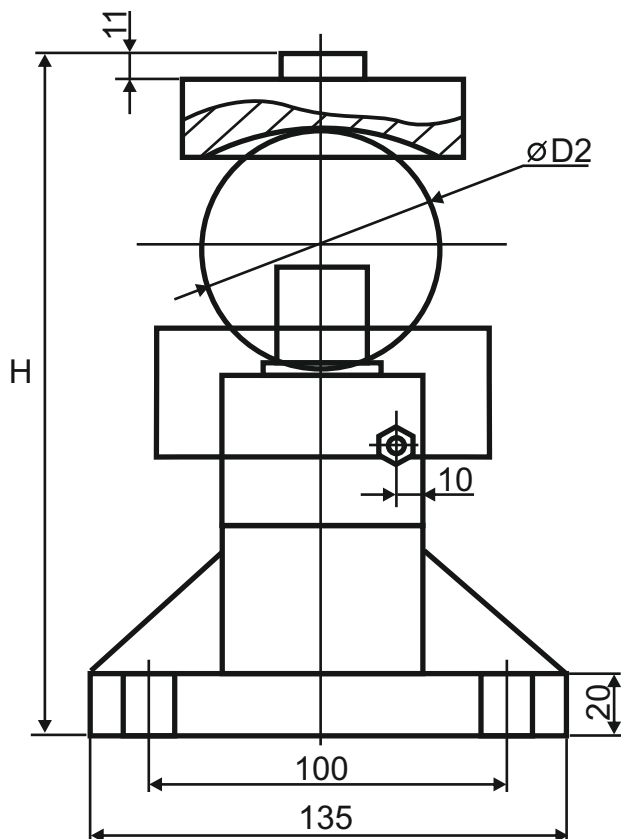
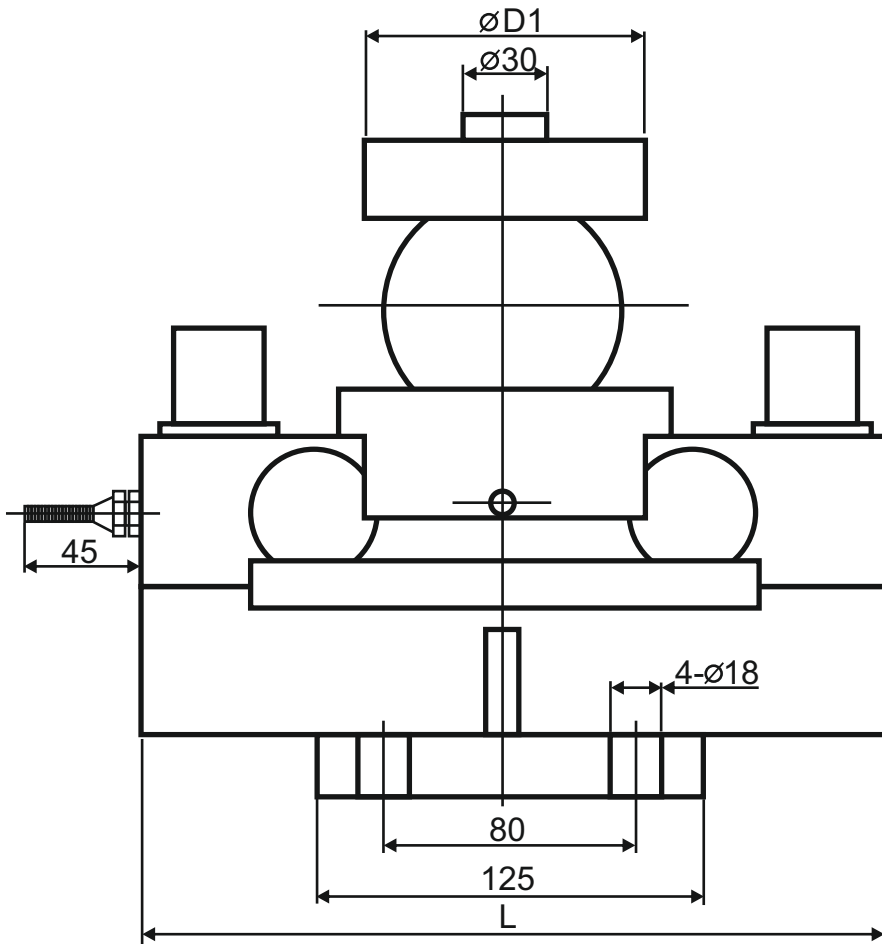


Применение:
Автомобильные весы
Вагонные весы
Бункерные весы

Исполнение - легиров.сталь

В комплекте:
чашки верхняя и нижняя,
эксцентрики, кожух

Номинальная нагрузка (E_{max}) 5,10,15,20,25,30,40,50т
Номинальная чувствительность (РКП) 2,0±0,002 мВ/В
Класс точности C3 (OIML R60 C1-C5)
Баланс ноля ±1%
Температурное отклонение чувствительности ±0,02%/10°C
Температурное отклонение ноля ±0,02%/10°C
Входное сопротивление 750±10Ω
Выходное сопротивление 702±3Ω
Сопротивление изоляции >5000MΩ
Диапазон термокомпенсации -40...+50°C
Рабочий диапазон температур -40...+50°C
Предельно допустимая нагрузка 150%, 120%(40-50т) от E_{max}
Разрушающая нагрузка 300%, 200%(40-50т) от E_{max}
Рекомендуемое напряжение питания 10...12В
Максимальное напряжение питания 15В
Класс защиты по ГОСТ 14254 IP67 (5т), IP68(10-50т)
Материал корпуса: конструкционная сталь -А / нержавеющая сталь - SS
Кабель: длина 5.2м(5т), 8м(10т), 10м(15т), 10/12м(20т), 12/15м(25т), 12/16(30т), 16м(40-50т), диаметр 6 мм.



Нагрузка	5т	10,15,20,25,30т	40т
D1	68	85-88	88
D2	50.8	76.2	76.2
H	168.8	224.7	230.7
L	224	240	240