



Применение:
Бункерные весы и др.

Датчики в комплекте
с верхней чашкой

Номинальная нагрузка (E_{max}) 1,2,2,3,3,4,7,10,15 22,33,47,68,100,150т

Номинальная чувствительность (РКП) 2,85±0,01 мВ/В

Класс точности C3 (OIML R60 C1-C5)

Баланс ноля ±1%

Температурное отклонение чувствительности ±0,03%/10°C

Температурное отклонение ноля ±0,03%/10°C

Входное сопротивление 1450±10Ω

Выходное сопротивление 1402±5Ω(L>15м)

Сопротивление изоляции >5000MΩ

Диапазон термокомпенсации -40...+50°C

Рабочий диапазон температур -40...+50°C

Предельно допустимая нагрузка 150% E_{max}

Разрушающая нагрузка 200% E_{max}

Рекомендуемое напряжение питания 10...12В

Максимальное напряжение питания 15В

Класс защиты по ГОСТ 14254 IP68

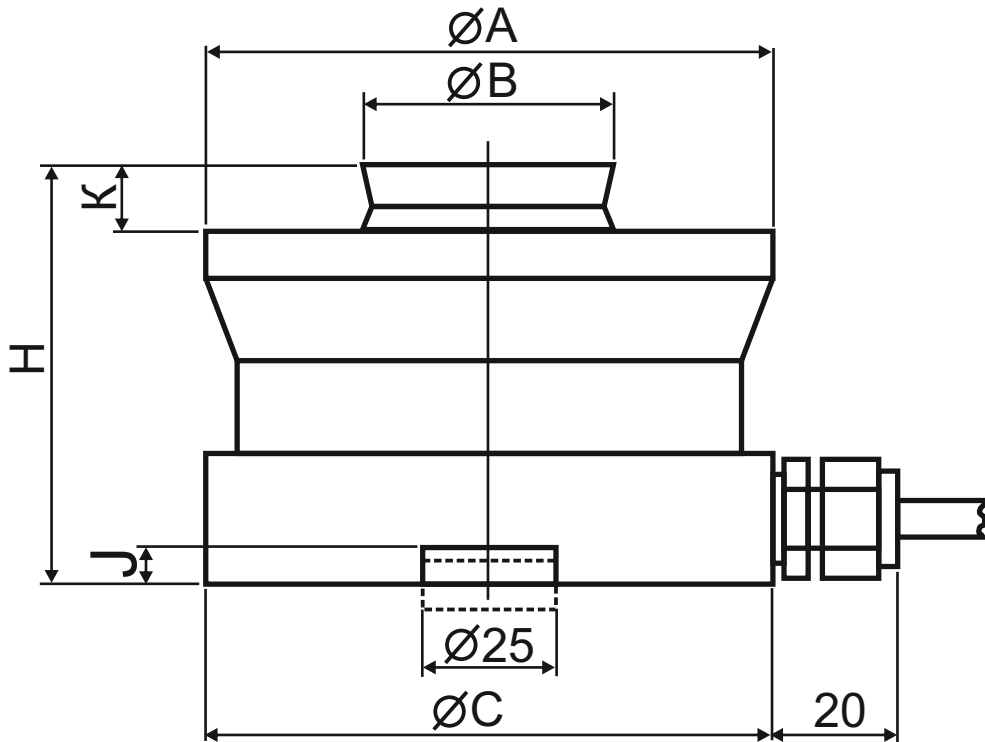
Материал корпуса: конструкционная сталь -А / нержавеющая сталь - SS

Кабель: Длина L: 8м(1 -4,7т), 2м(10-33т), 16м(47-150т); Диаметр: 6мм.

Аналоги датчика NHS:
- НВМ RTN



Размеры для датчиков от 10т до 47т



Нагрузка	A	B	C	H	J	K
10-22т	75	30	75	50	7	6.5
33т	95	40	95	65	7	10
47т	130	60	130	75	7	14

Размеры для датчиков от 1т до 4.7т

