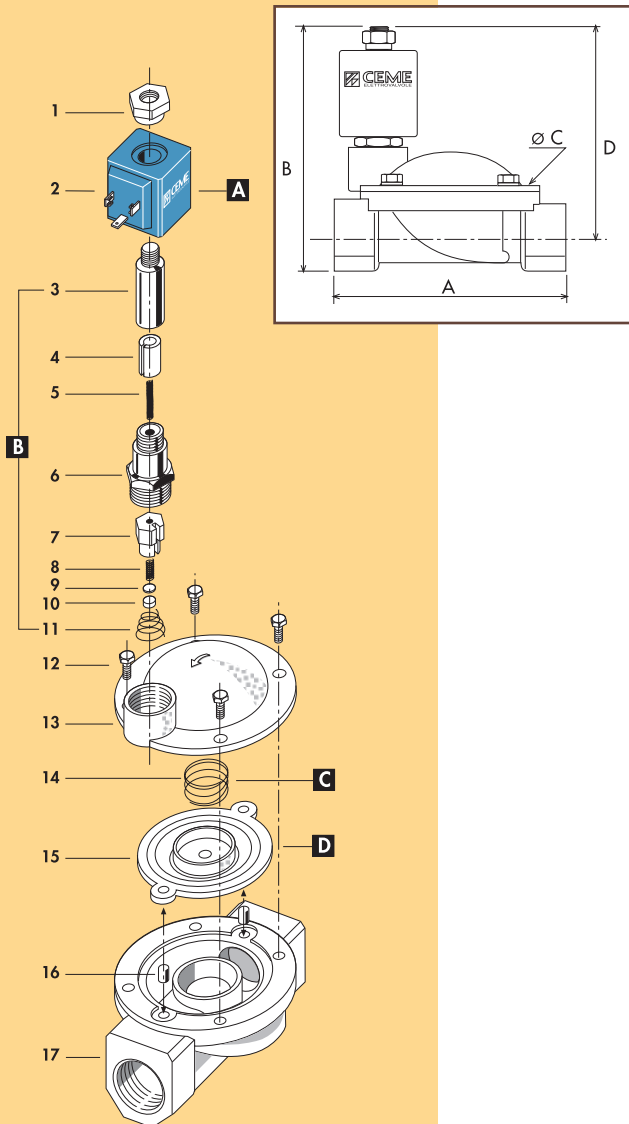


CARATTERISTICHE SPECIFICATIONS

ATTACCHI PIPES in → out	Ø mm	CODICE CODE	KV m ³ /h	M.O.P.D. bar		DIMENSIONI/DIMENSIONS mm				PESO/WEIGHT Kg
				AC	DC	A	B	C	D	
G 3/8	10	8713	1.86	10	10	61	95	48	83	0.600
G 1/2	12	8714	2.10	10	10	61	95	48	83	0.550
G 3/4	20	8715	5.70	10	10	87	107	69	91	0.850
G 1	25	8716	9.60	10	10	100	113	80	93	1.100
G 1 1/4	32	8717	22.00	10	10	131	128	112	101	2.700
G 1 1/2	39	8718	27.00	10	10	146	135	128	105	3.000
G 2	51	8719	35.00	10	10	174	151	146	114	4.500
G 2 1/2	65	8720	63.00	10	10	245	186	184	140	9.500
G 3	75	8721	83.00	10	10	250	196	184	145	11.230
3/8 NPT	12	8723	2.10	10	10	61	95	48	83	0.600
1/2 NPT	12	8724	2.10	10	10	61	95	48	83	0.560
3/4 NPT	20	8725	5.70	10	10	87	107	69	91	0.850
1 NPT	25	8726	9.60	10	10	108	113	80	93	1.130



CARATTERISTICHE ELETTRICHE ELECTRICAL INFORMATION

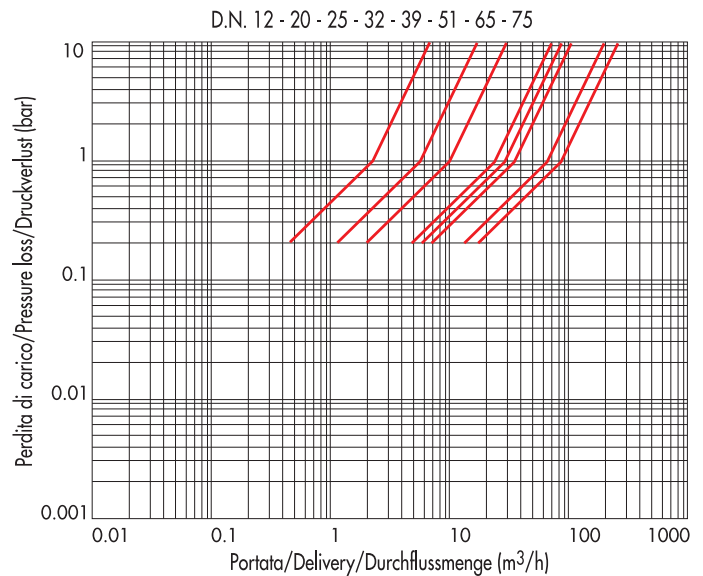
	VOLTAGE						FREQUENCY		POWER	
	12	24	48	110	230	400	50	60	NOMINALE HOLDING	SPUNTO IN RUSH
V~	12	24	48	110	230	400	50	60	15VA	25VA
V=	12	24	48	110					16W	

Per dettagli costruttivi sulle bobine vedi capitolo "INFORMAZIONI DI PROGETTO"
For construction details of the coils see chapter "PROJECT INFORMATION"
Ausführliche Daten über die Ventilsolenen finden Sie unter Abschnitt "TECHNISCHE INFORMATIONEN"

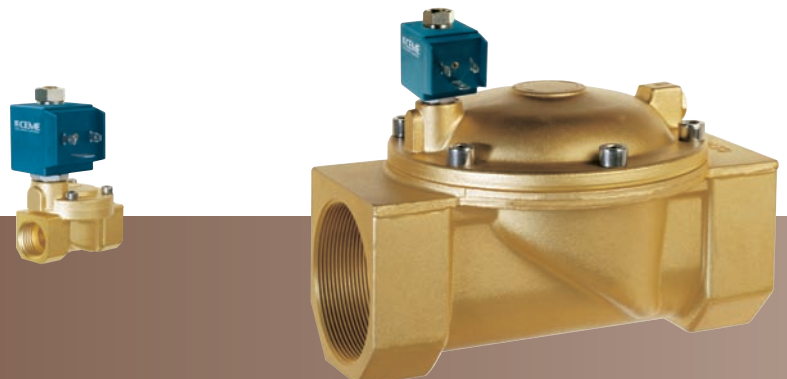
MAX TEMPERATURA MAX TEMPERATURE

FLUIDI/FLUIDS				AMBIENTE/AMBIENT
NBR	EPDM	EPDM-KTW	FPM	80°C
90°C	130°C	130°C	150°C	

DIAGRAMMA PERDITA DI CARICO PRESSURE LOSS DIAGRAM



1	Dado	Lock nut	Mutter
2	Bobina	Coil	Magnetspule
3	Cannotto	Tube guide	Plungerrohr
4	Nucleo mobile	Plunger	Plunger
5	Molla	Spring	Feder
6	Cannotto-Nucleo fisso	Tube guide-Tube top	Plungerrohr-Kern
7	Otturatore	Shutter	Verschluss
8	Molla	Spring	Feder
9	Piattello	Support	Scheibe
10	Pastiglia	Seal	Dichtung
11	Molla	Spring	Feder
12	Vite	Screw	Schraube
13	Coperchio	Valve body top	Deckel
14	Molla	Spring	Feder
15	Membrana	Diaphragm	Membrane
16	Bussola	Bush	Buchse
17	Corpo	Valve body base	Grundkörper
RICAMBI SPARE PARTS ERSATZTEILE			
A	Bobina	Coil	Magnetspule
B	Gruppo pilota	Pilote unit	Verschleißteilsatz Komplett
C	Molla	Spring	Feder
D	Membrana	Diaphragm	Membrane



**ELETTROVALVOLA SERVOCOMANDATA 2/2 VIE N.A.
SOLENOID VALVE PILOT OPERATED 2/2 WAY N.O
SERVOGESTEUERTES MAGNETVENTIL 2/2 WEGE S.O.**



I CARATTERISTICHE GENERALI

PRESSIONE MINIMA DIFFERENZIALE DI FUNZIONAMENTO 0,3 bar

PARTI A CONTATTO CON IL FLUIDO

TENUTA	NBR a richiesta FPM EPDM EPDM-KTW tenuta adatta e certificata DVGW per l'intercettazione di acqua potabile.
CORPO	OTTONE
ORGANI INTERNI	ACCIAIO INOX
FLUIDI	ACQUA - ARIA - OLII LEGGERI
VALVOLA UNIDIREZIONALE	CONNETTORE TRIPOLARE UNI ISO 4400 (DIN 43650A)-IP 65
VALVOLA ISPEZIONABILE	Qualsiasi; sconsigliata quella con bobina rivolta verso il basso.
VALVOLA FORNITA CON POSIZIONE DI MONTAGGIO	80°C, in D.C. per temperature superiori a 40°C, le performance (M.O.P.D.) potrebbero diminuire.
TEMPERATURA AMBIENTE	

- ESECUZIONI SPECIALI**
- VERSIONE ANTI COLPO D'ARIETE CON TEMPO DI CHIUSURA PIU' LENTO.
 - VERSIONE CON MEMBRANA RINFORZATA PER UTILIZZO AD ALTA FREQUENZA DI INTERVENTO (DISPONIBILE PER MODELLI 8715 - 8716 - 8717 - 8718 - 8719).
 - VERSIONE CON OMOLOGAZIONE KTW.

UK GENERAL FEATURES

MINIMUM WORKING PRESSURE 0,3 bar

PARTS IN CONTACT WITH THE FLUID

SEALING	NBR, on request FPM - EPDM EPDM - KTW sealing approved and DVGW certified for interception of potable water
BODY	BRASS
INTERNAL PARTS	STAINLESS STEEL
FLUIDS	WATER - AIR - LIGHT OILS
ONE WAY DIRECTION VALVE	THREE POLE PLUG CONNECTOR UNI ISO 4400(DIN 43650A)-IP65
SERVICEABLE VALVE	Any, the position with the coil downwards is not recommended.
VALVE SUPPLIED WITH MOUNTING POSITION	80°C, in D.C. for temperatures higher than 40°C, the performances(M.O.P.D.) could decrease.
AMBIENT TEMPERATURE	

- SPECIAL EXECUTIONS**
- VERSION WITH WATER HAMMER DEVICE FOR SLOWER CLOSING TIME.
 - VERSION WITH REINFORCED DIAPHRAGM FOR HIGH FREQUENCY APPLICATIONS (AVAILABLE FOR MODELS 8715-8716-8717-8718-8719).
 - VERSION WITH KTW HOMOLOGATION.

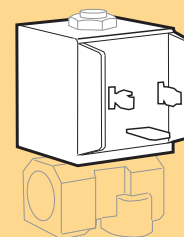
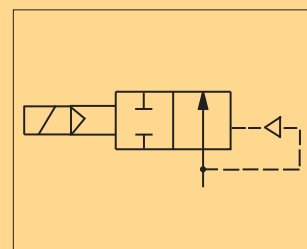
D ALLGEMEINE MERKMALE

MINIMALER ARBEITSDRUCK 0,3 bar

MEDIUMS BERUEHRTE ELEMENTE

DICHTUNG	NBR, auf Nachfrage FPM -EPDM EPDM - KTW Dichtung DVGW-KTW zertifiziert fuer den Trinkwassereinsatz.
KOERPER	MESSING
INNERE ELEMENTE	EDELSTAHL
MEDIEN	WASSER - LUFT - LEICHTE OELE
UNIDIREKTIONALES VENTIL	DREIPOLIGER STECKER UNI ISO 4400 (DIN 43650A) -IP65
VENTIL WARTUNGSFREUNDLICH	Keine Einschränkungen. Fuer Montage mit dem Spulenkopf senkrecht nach unten, auf Anfrage.
LIEFERUMFANG	80°C, im D.C.- Betrieb koennen Temperaturen ueber 40°C ,die Schaltkraefte (M.O.P.D.) des Ventils beeintraechtigen.
MONTAGEPOSITION	
UMGEBUNGSTEMPERATUR	

- SONDERAUSFUEHRUNGEN**
- VERSION LANGSAM SCHLIESSEND.
 - VERSION MIT VERSTAERKTER MEMBRANE FUEER DEN EINSATZ MIT HOHER SCHALTHAEUEFIGKEIT (VERFUEGBAR FUEER MODELLE 8715-8716-8717-8718-8719).
 - VERSION MIT HOMOLOGATION KTW



**BOBINA TIPO B6 NA
COIL TYPE B6 NA
SPULE TYP B6 NA**