

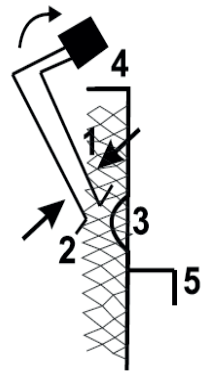
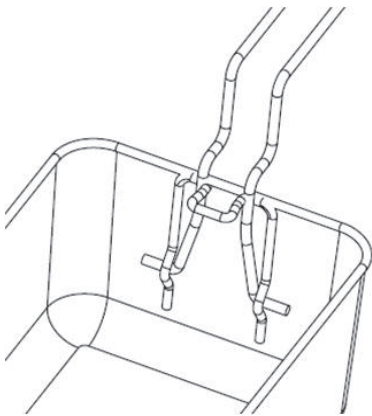
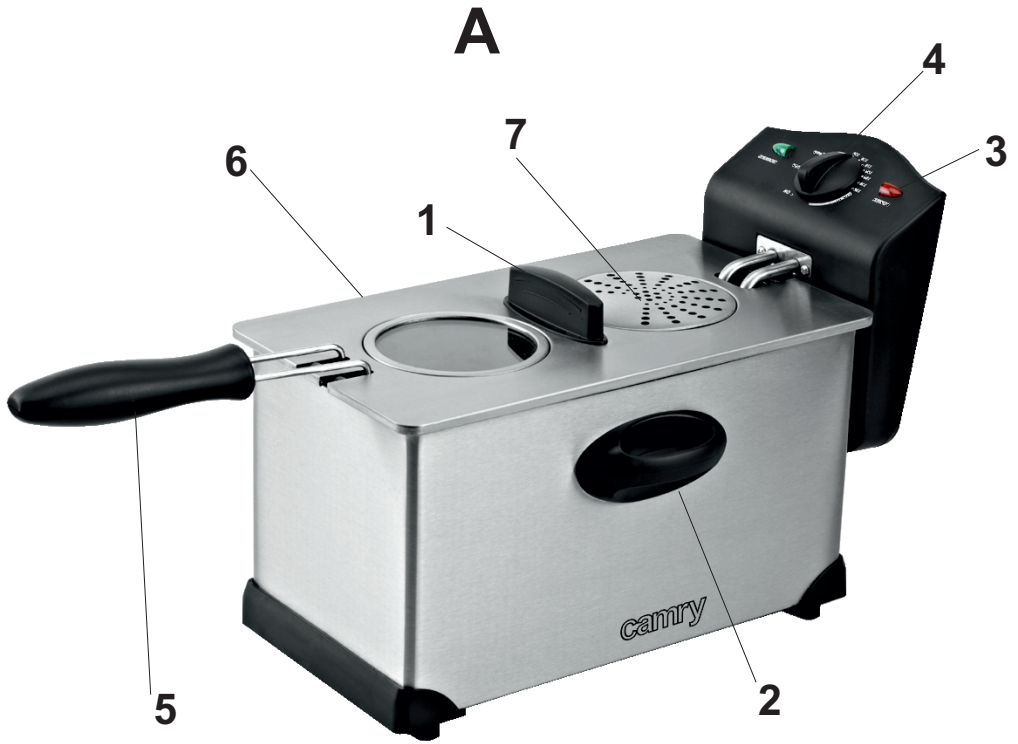
# Camry



## CR 4909

(GB) user manual  
(F) mode d'emploi  
(P) manual de serviço  
(LV) lietošanas instrukcija  
(CZ) návod k obsluze  
(BIH) upute za rad  
(MK) Упатство за корисникот

(D) bedienungsanweisung  
(E) manual de uso  
(LT) naudojimo instrukcija  
(EST) kasutusjuhend  
(RO) Instrucțiunea de deservire  
(FIN) käyttöopas  
(PL) instrukcja obsługi



**SAFETY CONDITIONS IMPORTANT INSTRUCTIONS ON SAFETY OF USE PLEASE  
READ CAREFULLY AND KEEP FOR FUTURE REFERENCE**

The warranty conditions are different, if the device is used for commercial purpose."

1. Before using the product please read carefully and always comply with the following instructions. The manufacturer is not responsible for any damages due to any misuse.
2. The product is only to be used indoors. Do not use the product for any purpose that is not compatible with its application.
3. The applicable voltage is 220-240V, ~50/60Hz. For safety reasons it is not appropriate to connect multiple devices to one power outlet.
4. Please be cautious when using around children. Do not let the children to play with the product. Do not let children or people who do not know the device to use it without supervision.
5. **WARNING:** This device may be used by children over 8 years of age and persons with reduced physical, sensory or mental capabilities, or persons without experience or knowledge of the device, only under the supervision of a person responsible for their safety, or if they were instructed on the safe use of the device and are aware of the dangers associated with its operation. Children should not play with the device. Cleaning and maintenance of the device should not be carried out by children, unless they are over 8 years of age and these activities are carried out under supervision.
6. After you are finished using the product always remember to gently remove the plug from the power outlet holding the outlet with your hand. Never pull the power cable!!!
7. Never put the power cable, the plug or the whole device into the water. Never expose the product to the atmospheric conditions such as direct sun light or rain, etc.. Never use the product in humid conditions.
8. Periodically check the power cable condition. If the power cable is damaged the product should be turned to a professional service location to be replaced in order to avoid hazardous situations.
9. Never use the product with a damaged power cable or if it was dropped or damaged in any other way or if it does not work properly. Do not try to repair the defected product yourself because it can lead to electric shock. Always turn the damaged device to a professional service location in order to repair it. All the repairs can be done only by authorized service professionals. The repair that was done incorrectly can cause hazardous situations for the user.
10. Never put the product on or close to the hot or warm surfaces or the kitchen appliances like the electric oven or gas burner.
11. Never use the product close to combustibles.
12. Do not let cord hang over edge of counter or touch hot surfaces.
13. Never leave the product connected to the power source without supervision. Even when use is interrupted for a short time, turn it off from the network, unplug the power.
14. In order to provide additional protection, it is recommended to install residue current device (RCD) in the power circuit, with residual current rating not more than 30 mA. Contact professional electrician in this matter.
15. Do not switch the device on when the oil container is empty or when the oil level is below minimum or above maximum.
16. The deep fryer is intended for frying food only.
17. Do not place too much food in the frying basket.

18. Do not raise the lid during frying.
  19. Use only the power button/ temperature regulator to operate the deep fryer. Use an oven glove to remove the basket.
  20. Do not move or carry the deep fryer during operation. Move the device only after use, when it has cooled.
  21. If the oil is not hot enough, do not hang a container with frozen food above it. This may cause oil splashing. Excess oil must be removed from the food.
  22. Do not mix different types of oil. Do not mix oil with water.
- CAUTION: THE SURFACE AROUND THE FRYING BASKET IS HOT. IT CAN CAUSE BURNS WHEN TOUCHED.**
23. The device is not designed to work with external schedulers or separate remote control system.
  24. Cooking appliances should be positioned in a stable situation with the handles (if any) positioned to avoid spillage of the hot liquids.
  25. Accessible surface temperatures can be high when the appliance is operating. Never touch the hot surfaces of the appliance.
  26. The surfaces are liable to get hot during use.



#### DESCRIPTION OF THE DEVICE (FIG. A)

- |                  |                 |                 |  |
|------------------|-----------------|-----------------|--|
| 1. Lid handle    | 2. Fryer handle | 3. Indicator    | 4. Temperature regulator/ power switch |
| 5. Basket handle | 6. Lid          | 7. Filter cover |  |

#### USAGE

Attaching the basket handle: (Fig.B) press the bars on the catch (1B). Insert the pins (2B) into the holes (3B). Snap the handle on the catch (4B). Use the hook (5B) to lift the basket. Hook it over the edge of the fryer.

#### Heating oil or fat:

Open the lid and remove the basket. Pour approximately 1.5L of oil or insert 0.8kg of hard fat. Hard fat must be cut into small pieces. Make sure that the oil or fat level is between the minimum and maximum marks. Connect the deep fryer to the power supply and set the regulator (4) to the desired temperature. Heating oil usually lasts 10 minutes. Use oil that is intended for frying at the right temperature.

When the oil gets brown, replace it.

#### FRYING:

When the oil reaches the desired temperature, open the lid, place the basket on the handle and put products in. Immerse the basket slowly. Close the lid.

When the products are fried, turn the regulator/ power switch to "OFF" and disconnect the deep fryer from the power supply. Open the lid, remove the basket and let the oil escape.

The device will switch on and off while frying so as to maintain the desired temperature.

#### CLEANING AND MAINTENANCE

Before cleaning, disconnect the deep fryer from the power supply and make sure that both the oil and the device have cooled.

Wash the external surface of the deep fryer using a clean damp cloth.

The oil container may be removed, but it should not be cleaned in a dishwashing machine.

Never use coarse cloths or alcohol for cleaning the device.

Remove the handle from the basket and clean it using water with dishwashing liquid.

**CAUTION: NEVER WASH THE DEVICE UNDER RUNNING WATER**

#### TECHNICAL DATA:

Voltage: 220-240V ~50/60Hz

Power: 2000W

Capacity: 3,0L



To protect your environment: please separate carton boxes and plastic bags and dispose them in corresponding waste bins. Used appliance should be delivered to the dedicated collecting points due to hazardous components, which may affect the environment. Do not dispose this appliance in the common waste bin.

## DEUTSCH

**ALLGEMEINE SICHERHEITSVORSCHRIFTEN LESEN SIE AUFMERKSAM WICHTIGE ANWEISUNGEN BEZÜGLICH DER SICHERHEIT DER BENUTZUNG BEWAHREN SIE DIESE FÜR DIE ZUKUNFT AUF**

Bei Verwendung des Gerätes zu gewerblichen Zwecken werden die Garantiebedingungen geändert.

1. Vor dem ersten Gebrauch, die Bedienungsanleitung lesen und die dort angegebenen Hinweise beachten. Der Produzent trägt keine Verantwortung für Schäden, die aufgrund von bestimmungswidriger Nutzung oder unsachgemäßer Bedienung entstanden sind.
2. Das Gerät ist nur für den Hausgebrauch verwendet. Verwenden Sie es nicht für andere Zwecke als den bestimmungsgemäßen Gebrauch.
3. Das Gerät ausschließlich an die Steckdose 220-240 V - 50/60 Hz anschließen. Es darf nicht zu anderen, bestimmungswidrigen Zwecken benutzt werden. Wegen Vorsichtsmaßnahmen, sollten keine weiteren Geräte an den gleichen Stromkreis angeschlossen werden.
4. Falls sich Kinder in der Nähe befinden, sollte bei der Nutzung des Gerätes spezielle Vorsicht bewahrt werden. Dieses Gerät ist nicht zum Spielen für Kinder, sowie für Erwachsene, die sich mit der Bedienungsanleitung nicht vertraut gemacht haben, geeignet.
5. **WARNHINWEIS:** Dieses Gerät kann von Kindern im Alter von über 8 Jahren sowie von Personen von einer beschränkten körperlichen, sensorischen, psychischen Fähigkeit oder von Personen, die keine Erfahrung oder kein Kenntnisse von dem Gerät haben, nur dann genutzt werden, wenn die Nutzung unter Aufsicht einer Person, welche die Verantwortung für deren Sicherheit trägt, stattfindet oder diesen Personen Ratschläge bezüglich der sicheren Benutzung des Geräts erteilt wurden und sie sich den mit seiner Benutzung verbundenen Gefahren bewusst sind. Kinder dürfen nicht mit dem Gerät spielen. Die Reinigung und die Unterhaltung des Geräts dürfen nicht von Kindern durchgeführt werden, es sei denn, dass diese Kinder im Alter von über 8 Jahren sind und diese Tätigkeiten unter Aufsicht durchgeführt werden.
6. Trennen Sie den Stecker von der Steckdose vor der Reinigung oder nach der beendeten Nutzung des Gerätes, halten Sie die Steckdose dabei fest. Ziehen Sie NICHT am Kabel.
7. Das Kabel, die Buchse, sowie das ganze Gerät nicht in Wasser oder andere Flüssigkeiten tauchen. Das Gerät vor Regen, Sonne usw. und vor Feuchtigkeit (z.B. im Badezimmer oder Campingwagen) schützen.
8. Regelmäßig das Kabel prüfen. Falls das Kabel beschädigt ist, sollte es in einem spezialisierten Service ausgetauscht werden, um ev. Gefährdung zu vermeiden.
9. Falls das Kabel oder ein anderer Teil des Gerätes beschädigt oder das Gerät fallen gelassen wurde oder nicht ordnungsgemäß arbeitet, sollte es nicht benutzt werden. Das Gerät darf nicht durch unbefugte Personen repariert werden, da die Gefahr eines Stromstoßes besteht. Ein beschädigtes Gerät in einem spezialisierten Service zur Kontrolle oder Reparatur abgeben. Jegliche Reparaturen dürfen nur durch einen spezialisierten Service vorgenommen werden. Eine nicht korrekt ausgeführte Reparatur kann das Leben des Benutzers gefährden.
10. Das Gerät auf eine kühle, gerade Fläche, entfernt von wärmeausstrahlenden Geräten, wie: Elektroherd, Gasherd, usw. stellen.
11. Das Gerät nicht in der Nähe von leicht entzündlichen Materialien benutzen.
12. Das Kabel darf nicht außerhalb der Tischkante hängen oder heiße Flächen berühren.
13. Lassen Sie das Gerät oder den Adapter nicht unbeaufsichtigt, wenn es an das Stromnetz angeschlossen ist.
14. Es wird empfohlen, für zusätzlichen Schutz den Fehlerstromschutzschalter (RCD), dessen Bemessungsdifferenzstrom 30 mA nicht übersteigt, zu installieren. In diesem Bereich wenden Sie sich an einen Fachelektriker.
14. Fritteuse dient nur für Frittieren von Lebensmitteln.
15. Frittierkorb nicht überfüllen.

16. Während des Frittierens die Fritteuse geschlossen halten.
  17. Für Bedienung der Fritteuse nur den Temperaturreglerknopf benutzen. Zum Herausnehmen des Frittierkorbs den Küchenhandschuh benutzen.
  18. Während der Arbeit Fritteuse nicht verschieben oder tragen. Verschieben ist erst nach dem Arbeitsende und der Abkühlung möglich.
  19. Wenn das Öl nicht genügend erhitzt ist, den Frittierkorb mit gefrorenen Lebensmitteln nicht über das Öl hängen. Es kann zum Spritzen des Fetts führen. Eikristalle von gefrorenen Lebensmitteln abschütteln.
  20. Niemals Öl und Fett mischen, kein Wasser in Öl oder Fett bringen.
- ACHTUNG: DIE OBERFLÄCHE UM DEN FRITTIERKORB IST HEISS. ANFASSEN KANN VERBRÜHUNG VERURSACHEN.**

#### GERÄTEBESCHREIBUNG (ABB.A)

- |                |                   |                    |                                |
|----------------|-------------------|--------------------|--------------------------------|
| 1. Deckelgriff | 2. Fritteusegriff | 3. Kontrollleuchte | 4. Temperaturregler / Schalter |
| 5. Korbgriff   | 6. Deckel         | 7. Filtergehäuse   |                                |

#### VOR DEM ERSTEN GEBRAUCH

1. Das Gerät auspacken, den Zettel vom Deckel abreißen und mindestens eine Stunde abwarten, bis das Gerät die Zimmertemperatur erreicht.
2. Vor dem ersten Gebrauch empfiehlt man die Fritteuse auszukochen. Zum Frittieren geeignetes Öl in den Frittierpfopf geben, 10 Minuten erhitzen. Nach Abkühlung der Fritteuse Gerät gemäß der Beschreibung im Punkt „REINIGUNG UND WARTUNG“ reinigen.

#### BENUTZUNG

Aufsetzen des Griffs auf den Korb: (ABB.B). Die Stäbe des Hakens zusammendrücken (1B). Die Bolzen (2B) in die Öffnungen (3B) hereinstecken. Den Griff auf dem Haken(4B) zuschlagen. Der Haken (5B) dient zur Erhöhung der Position des Korbs. Am Rand der Fritteuse anhängen.

#### Öl- oder Fetterhitzen:

Deckel öffnen, den Korb herausnehmen. Ca. 3,0L Öl oder 0,8kg Hartfett geben. Das Fett zerkleinern. Die MAX- Füllhöhe darf nicht überschritten und die Min- Füllhöhe nicht unterschritten werden.

Fritteuse einschalten und mit dem Regler (4) die gewünschte Temperatur einstellen. Die Erhitzung dauert gewöhnlich 10 Minuten.

Für die entsprechende Temperatur geeignetes Öl verwenden.

Das Frittierfett erneuern, wenn es braun wird.

#### FRITTIEREN:

Wenn das Öl die entsprechende Temperatur erreicht, den Deckel öffnen, den Korb auf den Griff aufsetzen und die Produkte in den Korb geben. Den Korb langsam absenken. Den Deckel zumachen. Wenn das Frittiergut gar ist, den Regler auf Position „OFF“ umdrehen und die Fritteuse vom Strom trennen. Den Deckel öffnen, den Korb anheben und abtropfen lassen.

Während des Frittierens schaltet die Fritteuse ein und aus, um die entsprechende Temperatur zu halten.

#### REINIGUNG UND WARTUNG

Vor dem Reinigen immer den Netzstecker ziehen. Gerät auf Raumtemperatur abkühlen lassen. Die äußeren Oberflächen der Fritteuse mit feuchtem Lappen reinigen.

Der Frittierpfopf kann herausgenommen werden. Nicht in der Spülmaschine abwaschen.

Für Reinigung kein Alkohol oder Scheuermittel verwenden.

Den Griff vom Korb trennen und mit Wasser mit dem Spülmittel reinigen.

**ACHTUNG: DAS GERÄT NIE UNTER DEM FLIESENDEM WASSER SPÜLLEN.**

#### TECHNISCHE DATEN:

Spannung : 220-240V ~50/60Hz

Leistung: 2000W

Volumen: 3,0L



Den Pappkarton im Altpapier entsorgen. Polyäthylenbeutel (PE) in dem Behälter für Kunststoff entsorgen. Das abgenutzte Gerät zum Recycling zu einer offiziellen Sammelstelle bringen, da es gefährliche Substanzen enthält, die die Umwelt gefährden können. Das Gerät sollte in einer Form abgegeben werden, die eine weitere Nutzung unmöglich macht. Wenn es Batterien enthält, sollten diese rausgenommen und separat an einer Sammelstelle abgegeben werden. Das Gerät darf nicht in den Hausmüll rausgeworfen werden!!

## FRANÇAIS

**CONSIGNES DE SECURITE  
INSTRUCTIONS IMPORTANTES CONCERNANT LA SECURITE D'UTILISATION  
LISEZ-LES ATTENTIVEMENT ET CONSERVEZ-LES POUR L'AVENIR**



En cas d'utilisation dans des buts commerciaux, les conditions de garantie changent.

1. Lisez ce mode d'emploi avant la première utilisation et suivez les conseils d'utilisation. Le fabricant n'est pas responsable des dégâts occasionnés par toute utilisation pour laquelle l'appareil n'est pas destiné ou en cas d'usage non conforme aux règles d'utilisation.

2. L'appareil est destiné à un usage domestique. Ne pas l'utiliser à d'autres fins que celles pour lesquelles il a été prévu.

3. L'appareil se branche uniquement à une prise 220-240 V ~ 50/60 Hz. Afin d'augmenter la sécurité de l'utilisation, il ne faut pas brancher plusieurs appareils électriques sur le même circuit électrique.

4. Lors de l'utilisation de l'appareil, il faut être particulièrement prudent s'il y a des enfants à proximité. Ne pas laisser les enfants jouer avec l'appareil. N'autoriser l'utilisation de l'appareil ni aux enfants ni aux personnes ne connaissant pas ce produit.

5. **AVERTISSEMENT** : Cet appareil peut être utilisé par les enfants de plus de 8 ans et par des personnes dont les capacités physiques, sensorielles ou mentales sont réduites ou par des personnes n'ayant pas d'expérience ou de connaissance de cet appareil SI cela s'effectue sous surveillance d'une personne responsable de la sécurité ou qu'ils ont reçu des instructions concernant une utilisation sûre de l'appareil et qu'ils sont conscients des risques afférents à son utilisation. Les enfants de doivent pas jouer avec l'appareil. Le nettoyage et l'entretien de l'appareil ne doivent pas être effectués par les enfants sauf s'ils ont plus de 8 ans et que ces activités sont surveillées.

6. Après chaque utilisation, débrancher la fiche d'alimentation de la prise de courant, en maintenant la prise avec la main. Ne pas tirer sur le cordon d'alimentation.

7. Ne pas laisser l'appareil branché à la prise sans surveillance.

8. Ne pas tremper le cordon, la fiche ou l'appareil entier dans l'eau ou dans tout autre liquide. Ne pas exposer l'appareil à des conditions atmosphériques (pluie, soleil etc.). Ne pas l'utiliser non plus dans des conditions d'humidité élevée (salle de bain, mobile-homes humides).

9. Vérifier périodiquement l'état du cordon d'alimentation. Si le cordon d'alimentation est endommagé, il devra être changé par un service de réparation spécialisé afin d'éviter le danger.

10. Ne pas utiliser l'appareil si le cordon d'alimentation est endommagé, si l'appareil est tombé ou qu'il a été endommagé de quelqu'autre manière ou au cas où il ne fonctionne pas correctement. Ne pas réparer l'appareil soi-même car cela présente un risque d'électrocution. Un appareil endommagé doit être remis chez un professionnel pour vérification ou réparation. Toute réparation doit être effectuée par un service de réparation agréé. Une réparation mal effectuée peut constituer un danger non négligeable pour l'utilisateur.

11. L'appareil doit être posé sur une surface fraîche, stable et lisse, loin des appareils électroménagers dégageant de la chaleur (cuisinière électrique, brûleur à gaz etc.).

12. Ne pas utiliser l'appareil à proximité de matériaux inflammables.

13. Le cordon d'alimentation ne peut pas dépasser les bords de la table ou toucher des surfaces très chaudes.

14.. Il est interdit de laisser l'appareil ou l'alimenteur branché à la prise de courant sans surveillance.

15. Afin d'assurer une protection supplémentaire, il est conseillé d'installer dans le réseau électrique un appareil à courant différentiel nominal ne dépassant pas 30 mA. Pour cela il faut contacter un électricien spécialisé.

16. Ne mettez pas votre appareil sous tension lorsque le réservoir d'huile est vide, le niveau d'huile est inférieur au minimum ou supérieur au maximum.

17. La friteuse est uniquement destinée à faire frire des aliments.

18. Ne mettez pas trop d'aliments dans le panier à frire.

19. N'ouvrez pas le couvercle de l'appareil pendant la friture.

20. Pour faire fonctionner la friteuse utilisez uniquement le bouton ou le régulateur de la température. Pour faire sortir le panier, utilisez des gants de cuisine.

21. Ne déplacez, ni ne manipulez la friteuse en cours de fonctionnement. Après avoir terminé la friture, il est possible de la déplacer quand elle sera refroidie.

22. Ne faites pas pendre des aliments congelés au-dessus du réservoir d'huile, si l'huile n'est pas suffisamment réchauffée. Cela peut provoquer des éclaboussures d'huile bouillante. Vous devez aussi enlever l'excès de glace de la nourriture.

23. Vous ne pouvez pas utiliser différents types d'huile, et mélanger l'huile avec de l'eau.

**ATTENTION: LA SURFACE AUTOUR DU PANIER À FRIRE EST CHAUDE. SI ON LA TOUCHE, ON RISQUE DE BRÛLURE.**

#### DESCRIPTION DE L'APPAREIL (FIG. A)

- |  |                           |                       |
|--|---------------------------|-----------------------|
| 1. Poignée du couvercle                | 2. Poignée de la friteuse | 3. Voyant de contrôle |
| 4. Régulateur de température/Commuteur | 5. Poignée du panier      | 6. Couvercle          |
| 7. Protection du filtre                |                           |                       |

#### AVANT PREMIÈRE UTILISATION

1. Déballez l'appareil de son emballage, retirez la grille située sur le couvercle et attendez au min. une heure jusqu'à ce que la friteuse atteigne la température ambiante.

2. Avant la première utilisation, il est recommandé de faire bouillir de l'eau à l'intérieur de la friteuse. Ensuite, verser l'huile dans le réservoir, préchauffez-le pendant 10 minutes. Après le refroidissement de la friteuse, nettoyez l'équipement en suivant les instructions figurant dans la section «NETTOYAGE ET ENTRETIEN».

#### UTILISATION

Fixation de la poignée sur le panier (FIG. B). Serrez les barres du crochet (1B). Insérez les broches (2B) dans les trous (3B). Enclenchez la poignée sur le crochet (4B). Le crochet (5B) est utilisé pour relever la position du panier, accrochez-le sur le bord de la friteuse.

Réchauffement de l'huile ou de la graisse :

Ouvrez le couvercle et retirez le panier. Versez environ 3,0 l d'huile ou mettez 0,8 kg de graisse solide, qui devrait être coupée en petits morceaux. Assurez-vous que le niveau d'huile ou de graisse est entre les repères min. et max.

Mettez la friteuse en marche et tournez le bouton (4) à la température désirée. Le réchauffement d'huile dure habituellement 10 minutes.

Utilisez de l'huile destinée à la friture à une température appropriée.

Lorsque l'huile devient dorée, remplacez-la.

#### FRITURE :

Lorsque l'huile atteint une température appropriée, ouvrez le couvercle, mettez le panier sur le support et insérez les produits. Plongez lentement le panier. Fermez le couvercle.

Lorsque les produits seront déjà frits, tournez le régulateur sur « OFF » et débranchez la friteuse du courant. Ouvrez le couvercle, retirez le panier et laissez s'écouler.

Pendant la friture, la friteuse va s'allumer et éteindre tout en maintenant une température adéquate.

#### NETTOYAGE ET ENTRETIEN

Avant de procéder au nettoyage de la friteuse, veillez à débrancher l'appareil et assurez-vous que l'huile et l'unité ont refroidis.

Lavez les surfaces extérieures de la friteuse avec un chiffon humide.

Le bac d'huile peut être retiré. Il ne doit pas être lavé dans la lave-vaisselle.

N'utilisez jamais de produits abrasifs ou d'alcool pour nettoyer l'appareil.

Désassemblez la poignée du panier et lavez-la avec de l'eau et de la liquide vaisselle.



ATTENTION: NE LAVEZ JAMAIS L'ÉQUIPEMENT SOUS L'EAU COURANTE.

PARAMÈTRES TECHNIQUES :

tension : 220-240V ~50/60Hz

puissance : 2000W

capacité : 3,0l

L'appareil de la première classe d'isolation électrique demande une prise à la terre.

L'appareil est conforme aux exigences des directives :

Appareil électrique basse tension (LVD)

Compatibilité électromagnétique (EMC)

Produit marqué CE sur la plaquette signalétique.



Respect de l'environnement. Nous vous prions de bien vouloir trier les emballages en carton ainsi que les sachets plastiques (en polyéthylène). L'appareil usagé ne doit pas être jeté à la poubelle mais remis au point de collecte prévu à cet effet car il contient des éléments pouvant être nocifs pour l'environnement. L'appareil électrique doit être remis de manière à limiter au maximum une éventuelle utilisation ultérieure. Si l'appareil contient des piles, il faut les retirer et les remettre à un autre point de collecte.

Ne pas jeter l'appareil dans une poubelle de déchets ménagers !!!

## ESPAÑOL

### CONDICIONES GENERALES DE SEGURIDAD

### INSTRUCCIONES IMPORTANTES DE SEGURIDAD PARA EL USUARIO

### POR FAVOR LEA ATENTAMENTE Y GUÁRDENLAS PARA CONSULTAR EN EL FUTURO

Si usa el aparato con fines comerciales, las condiciones de la garantía cambiarán.

1. Antes de usar el equipo, lee las instrucciones del manual de uso y sigue las indicaciones que figuran en él. El fabricante no es responsable de los daños causados por el uso indebido del equipo o su manejo inadecuado.
2. El equipo sirve única y exclusivamente para el uso doméstico. No lo uses para otros fines que los indicados.
3. El dispositivo debe estar conectado únicamente a la toma de 220-240 V ~ 50/60 Hz. Para aumentar la seguridad del uso, no se recomienda conectar varios equipos electrónicos a un mismo circuito.
4. Hay que actuar con especial precaución durante el uso del equipo, si los niños están a su alcance. No dejar que los niños jueguen con el equipo ni que los niños o personas no familiarizadas usen el equipo.
5. ADVERTENCIA: Este dispositivo puede ser utilizado por niños mayores de 8 años y personas con capacidades físicas, sensoriales o mentales limitadas, sin experiencia y conocimiento, si lo hacen bajo la supervisión de una persona responsable de su seguridad y que tenga información sobre el uso seguro del dispositivo y sea consciente de los peligros asociados con su uso. Los niños no deben jugar con el dispositivo. La limpieza y el mantenimiento no deben ser realizados por los niños, a menos que sean mayores de 8 años y lo hagan bajo supervisión.
6. Siempre, después de cada uso, saca la clavija de la toma de corriente sujetando la toma con la mano. NO tires del cable de alimentación.
7. No dejes el equipo encendido a la toma de corriente sin supervisión.
8. No sumerjas el cable, la clavija ni el equipo entero en el agua ni otro líquido. No lo expongas a los efectos de las condiciones atmosféricas (lluvia, sol, etc.) ni tampoco los uses en condiciones de alta humedad (cuartos de baño, casas de camping).
9. Controla periódicamente el estado del cable de alimentación. Si el cable de alimentación está dañado, debería ser reemplazado por un taller especializado para evitar el peligro.
10. No use el equipo con el cable de alimentación dañado o si el equipo se ha caído o dañado de cualquier otra forma o no funciona correctamente. No repares el equipo sin

ayuda, porque hay riesgo de parálisis. El equipo dañado debe ser llevado a un taller de reparaciones adecuado para comprobar su funcionamiento o reparar los daños. Todas las reparaciones se pueden realizar únicamente en los talleres de reparaciones autorizados.

La reparación realizada incorrectamente puede causar un grave peligro para el usuario.

11. Coloca el equipo en una superficie fría, estable y plana, lejos de los equipos de cocina que se calientan, como cocina eléctrica, cocina de gas etc.

12. No uses el equipo cerca de los materiales inflamables.

13. El cable de alimentación no puede estar colgando del borde de la mesa o tocar las superficies calientes.

14. No deje sin supervisión el aparato encendido ni el cargador conectado a la red de alimentación.

15. Para asegurar más protección, se recomienda instalar en el circuito eléctrico un Diferencial (RCD) con la corriente diferencial no superior a 30 mA. En este caso hay que recurrir al especialista eléctrico.

16. No conectar el equipo si el depósito para aceite está vacío, el nivel de aceite es inferior al mínimo o superior al máximo.

17. La freidora sirve solo para freír alimentos.

18. No meter demasiados productos en el cestillo.

19. No abrir la tapa del equipo al freír.

20. Para el manejo de la freidora usar solo el botón o el regulador de temperatura. Para sacar el cestillo use el guante de cocina.

21. Durante el trabajo no se debe desplazar ni transportar la freidora. Una vez terminado el trabajo, la freidora puede desplazarse si está fría.

22. No suspender el recipiente con alimentos por encima del aceite, si el aceite no está suficientemente calentado, dado que tal situación puede causar salpicaduras de aceite. También se debe eliminar el exceso de hielo de los alimentos.

23. No se pueden usar diferentes tipos de aceite ni se puede mezclar el aceite con agua.

**NOTA: LA SUPERFICIE ALREDEDOR DEL CESTILLO PARA FREÍR ESTÁ CALIENTE. EL TOQUE PUEDE CAUSAR QUEMADURAS**

#### DESCRIPCIÓN DEL EQUIPO (DIB. A)

1. Asa de la tapa

2. Asa de la freidora

3. Testigo

4. Regulador de temperatura/Interruptor

5. Asa del cestillo

6. Tapa

7. Protección del filtro

#### ANTES DEL PRIMER USO

1. Retirar el embalaje del equipo, retirar la rejilla que se encuentra en la tapa y esperar al menos una hora hasta que alcance la temperatura ambiente.

2. Antes del primer uso es recomendable dejar funcionar la freidora sin carga. Vierta aceite en el depósito y caliéntelo por 10 minutos. Una vez enfriada la freidora, limpie el equipo siguiendo los puntos de la sección "LIMPIEZA Y MANTENIMIENTO".

#### USO

Cómo poner el asa en el cestillo: (DIB. B) Apriete las barras del gancho (1B). Meta los pasadores (2B) en los orificios (3B). Cierre el asa en el gancho (4B). El pequeño gancho (5B) sirve para elevar la posición del cestillo, engánchelo en el borde de la freidora.

Calentamiento de aceite o grasa:

Abra la tapa y saque el cestillo. Vierta aproximadamente 3,0l de aceite o meta 0,8kg de grasa dura cortada en trozos pequeños.

Asegúrese de que el nivel de aceite o grasa se encuentre entre la indicación mín. y máx.

Conecte la freidora a la corriente y seleccione la temperatura con el regulador (4). El calentamiento de aceite suele durar 10 minutos.

Use el aceite dedicado a freír a una temperatura adecuada.

Cuando el aceite se vuelva marrón, sustitúyalo.

## CÓMO FREÍR

Quando el aceite alcance la temperatura adecuada, abra la tapa, meta el cestillo en el asa y ponga los productos en el mismo. Inmerja el cestillo lentamente. Cierre la tapa.

Quando los productos ya estén freídos, gire el regulador en la posición "OFF" y desconecte la freidora de la corriente. Abra la tapa, saque el cestillo y deje que el aceite escurra.

Al freír la freidora se conectará y desconectará manteniendo la temperatura adecuada.

## LIMPIEZA Y MANTENIMIENTO

Antes de limpiar desconecte la freidora de la corriente y asegúrese de que el aceite y el equipo estén fríos.

Las superficies externas de la freidora deben limpiarse con un trapo húmedo.

La cubeta es extraíble, sin embargo, no debe lavarse en el lavavajillas.

Nunca use trapos abrasivos ni alcohol para lavar el equipo.

Desconecte el asa de la cestilla y lávelo con agua y detergente.

NOTA: NUNCA LAVE EL EQUIPO BAJO EL AGUA CORRIENTE.

## DATOS TÉCNICOS:

tensión: 220-240V ~50/60Hz

potencia: 2000W

capacidad: 3,0L

Este aparato está fabricado con aislamiento de la clase 1 y requiere puesta a tierra.

El aparato cumple requisitos de las directivas:

Equipo eléctrico de baja tensión (LVD)

Compatibilidad electromagnética (EMC)

Posee la marca CE en la placa nominal.



Preocupación por el medio ambiente. Por favor, lleva las cajas de cartón a un sitio de reciclaje. Las bolsas de polietileno se deben tirar al cubo de la basura amarillo (para envases). El equipo gastado debe ser entregado en el punto de almacenamiento adecuado, porque las piezas que constituyen el equipo pueden suponer un peligro para el medio ambiente. Debes entregar el equipo Hay que devolver el equipo eléctrico con el fin de evitar su reutilización. Si en el equipo se encuentran pilas, hay que sacarlas y entregar por separado, en un punto de almacenamiento adecuado. No tires el equipo al contenedor para residuos urbanos!!

## PORTUGUÊS

### CONDIÇÕES GERAIS DE SEGURANÇA

AS INSTRUÇÕES IMPORTANTES RELATIVAS À SEGURANÇA DE UTILIZAÇÃO DEVEM SER LIDAS COM ATENÇÃO E GUARDADAS PARA A POSTERIOR UTILIZAÇÃO

Em caso da sua utilização para os fins comerciais, as condições de garantia são sujeitas às alterações.

1. Antes de começar a utilização do dispositivo deve-se ler o manual de serviço e as instruções nele incluídas. O fabricante não é responsável pelos danos causados pela utilização não conforme a sua aplicação ou pelo manejo inadequado do mesmo.
2. O dispositivo serve somente para uso doméstico. Não utilizar para outros fins, não conformes a sua aplicação.
3. O dispositivo deve-se ligar exclusivamente à tomada de 220-240 V ~ 50/60 Hz. Para aumentar a segurança de utilização, a um circuito de corrente não se devem ligar vários dispositivos elétricos ao mesmo tempo.
4. Devem-se tomar precauções especiais durante a utilização do dispositivo quando há crianças nas proximidades. Não se deve permitir brincar às crianças com o dispositivo. Não se deve permitir utilizar o dispositivo às crianças e pessoas não familiarizadas com o dispositivo.
5. ADVERTÊNCIA: O presente dispositivo pode ser utilizado pelas crianças com idade superior a 8 anos e pelas pessoas com capacidade física ou psíquica limitadas ou pelas pessoas que não foram instruídas com as regras de utilização, desde que tal utilização se realize sob vigilância de pessoa responsável pela segurança ou desde que estas pessoas tenham sido instruídas sobre as regras de utilização do aparelho e advertidas sobre o perigo relacionado com tal utilização. As crianças não devem brincar com o presente aparelho. A limpeza e conservação do aparelho não devem ser realizadas por crianças, a não ser que cumpram 8 anos de idade e desde que efetuadas sob vigilância de adultos.

6. Sempre depois de finalizar o uso, tirar o pino de tomada da tomada de alimentação agarrando com a mão a tomada de alimentação. NÃO tirar para si o cabo de alimentação.
7. Não deixar sem supervisão o dispositivo ligado à tomada.
8. Não submergir o cabo, pino de tomada nem todo o dispositivo em água ou outro líquido. Não expôr o dispositivo à ação das condições atmosféricas (chuva, sol, etc.) nem utilizar em condições de umidade aumentada (banheiros, casas de camping úmidas).
9. Verificar periodicamente o estado de cabo de alimentação. Se o cabo de alimentação está deteriorado, então deve ser substituído por uma oficina de reparos especializada para evitar o perigo.
10. Não utilizar o dispositivo com o cabo de alimentação deteriorado ou se foi deixado cair ou foi deteriorado de qualquer outra maneira ou funciona de maneira incorreta. Não o dispositivo por conta própria porque existe perigo de choque eléctrico. O dispositivo deteriorado deve-se levar ao ponto de serviço técnico adequado para levar a cabo a verificação ou reparação. Todo tipo de reparações podem ser levadas a cabo somente pelos pontos de serviço técnico autorizados. A reparação realizada de maneira incorreta pode ser causa de grave perigo para o usuário.
11. O dispositivo deve-se colocar numa superfície fria, estável, plana, longe de aparelhos de cozinha que se esquentam como: cozinha eléctrica, queimador a gas, etc.
12. Não utilizar o dispositivo perto de materiais inflamáveis.
13. O cabo de alimentação não pode pender da borda da mesa ou tocar superfícies quentes
14. É vedado deixar o moinho ou a sua fonte de alimentação ligados sem a supervisão.
15. Para garantir a protecção adicional, recomenda-se instalar no circuito eléctrico um disjuntor diferencial (RCD) destinado à corrente nominal inferior a 30 mA. Neste âmbito é recomendável perguntar um electricista.
16. Não ligar o dispositivo com o recipiente para óleo vazio, nível de óleo inferior ou superior aos níveis permitidos.
17. A fritadeira destina-se apenas para fritar alimentos.
18. No cesto não colocar uma quantidade excessiva de alimentos.
19. Não abrir a tampa do dispositivo ao fritar.
20. Para manipular a fritadeira utilizar apenas o botão ou o regulador de temperatura. Para retirar a cesta usar a luva de cozinha.
21. Não se deve deslocar nem transportar a fritadeira em funcionamento. Depois de terminado a trabalho a fritadeira pode ser deslocada quando fria.
22. Acima do óleo não se pode pendurar o recipiente com alimentos congelados, se o óleo não estiver suficientemente aquecido. Isso poderá causar projecções do óleo. Deve ser eliminado também o excesso de gelo dos alimentos.
23. Não podem ser utilizados diferentes tipos de óleo nem misturar óleo com água.

NOTA: A SUPERFÍCIE EM VOLTA DO CESTO ESTÁ QUENTE.

#### RISCO DE QUEIMADURAS.

#### DESCRIÇÃO DO DISPOSITIVO (DES. A)

- |                      |                       |                        |   |
|----------------------|-----------------------|------------------------|---|
| 1. Alça da tampa     | 2. Alça da fritadeira | 3. Luz de controle     | 4. Regulador de temperatura/Interruptor |
| 5. Alça para o cesto | 6. Tampa              | 7. Protecção do filtro |   |

## ANTES DA PRIMEIRA UTILIZAÇÃO

1. Retirar a embalagem do dispositivo, retirar a rede que fica na tampa e esperar pelo menos uma hora até o dispositivo atingir a temperatura ambiente.
2. Antes da primeira utilização é recomendável ferver o interior da fritadeira. Coloque o óleo no recipiente, aqueça o óleo por 10 minutos. Depois de enfiada a fritadeira, limpar o dispositivo segundo as instruções de "LIMPEZA E MANUTENÇÃO".

## UTILIZAÇÃO

Colocar a alça no cesto: (DES. B) Apertar as barras do gancho (1B). Introduzir os pinos (2B) nos orifícios (3B). Fechar a alça no gancho (4B). O gancho pequeno (5B) serve para ajustar a altura do cesto – enganche-o na borda da fritadeira.

Aquecer óleo ou gordura:

Abra a tampa e retire o cesto. Coloque mais ou menos 3,0l de óleo ou 0,8kg de gordura dura cortada em troços pequenos. Certifique-se de que o nível de óleo ou gordura fica entre os níveis mín. e máx.

Ligue a fritadeira na corrente e coloque o regulador (4) na temperatura selecionada. O aquecimento normalmente dura 10 minutos.

Utilize óleo destinado a fritar a temperatura adequada.

Quando o óleo se tornar castanho, substitua-o.

## FRITAR:

Quando o óleo atingir a temperatura apropriada, abra a tampa, instale o cesto na alça e meta produtos nele. Imerja o cesto devagar. Feche a tampa.

Quando os produtos estiverem já fritos, coloque o regulador na posição "OFF" e desligue a fritadeira da corrente. Abra a tampa, retire o cesto e deixe o óleo escorrer.

Ao fritar a fritadeira liga-se e desliga mantendo a temperatura apropriada.

## LIMPEZA E MANUTENÇÃO

Antes de efetuar a limpeza, desligue a fritadeira da corrente e certifique-se de que o óleo e o dispositivo estão frios.

Lave as superfícies externas da fritadeira com um pano.

O recipiente para óleo é retirável, mas não pode ser lavado na lavalouça.

Nunca utilize panos abrasivos nem álcool para lavar o dispositivo.

Desconecte a alça do cesto e lave-a com água e detergente.

NOTA: NUNCA LAVE O DISPOSITIVO COM ÁGUA CORRENTE.

## DADOS TÉCNICOS:

tensão: 220-240V ~50/60Hz

potência: 2000W

capacidade: 3,0L

Dispositivo fabricado com classe de isolamento I e não precisa de ligação à terra.

Dispositivo está conforme com os requisitos das diretivas:

Dispositivo elétrico de baixa voltagem (LVD)

Compatibilidade eletromagnética (EMC)

Produto com símbolo CE na placa de características.



Protecção do meio ambiente. Rogamos, os embalagens de cartão destinem-se para papéis velhos. Os sacos de polietileno (PE) devem-se colocar em contentores para material plástico. O dispositivo usado deve-se levar a um ponto de armazenamento adequado porque os componentes perigosos que ficam dentro do dispositivo podem ser perigosos para o meio ambiente. O dispositivo elétrico deve-se entregar de modo que se reduza a sua nova utilização e uso. Se no dispositivo há pilhas, devem-se tirar e levar a um ponto de armazenamento em separado.

Não colocar o dispositivo em contentores para resíduos municipais!!

## LIETUVIŲ

### BENDROSIOS SAUGOS SĄLYGOS. SVARBIAS SAUGAUS NAUDOJIMO INSTRUKCIJAS BŪTINA ATIDŽIAI PERSKAITYTI IR IŠSAUGOTI ATEIČIAI

1. Prieš pradėdant naudoti prietaisą būtina perskaityti naudojimo instrukciją ir vadovautis joje pateikiamais nurodymais. Gamintojas neatsako už žalą, padarytą naudojant prietaisą ne pagal jo paskirti ar netinkamai jį naudojant.
2. Prietaisas skirtas naudoti tik namų ūkyje. Nenaudoti kitiems tikslams, neatitinkantiems jo paskirties.
3. Prietaisą galima jungti tik į 220-240 V ~ 50/60 Hz. Naudojimo saugai padidinti į vieną srovės grandinę vienu metu nejungti kelių elektros prietaisų.
4. Būtina imtis ypatingo atsargumo naudojantis prietaisu, kai šalia yra vaikų. Neleisti vaikams žaisti su prietaisu. Neleisti vaikams ar prietaiso neišmanantiems asmenims juo naudotis.
5. SPĖJIMAS: Šis prietaisas gali būti naudojamas vyresnių nei 8 metų amžiaus vaikų ir ribotų fizinių, jutiminių ar psichinių gebėjimų ar asmenų, neturinčių patirties ar nemokančių

naudotis, jeigu juos prižiūri už jų saugą atsakingas asmuo ar jiems buvo paaikškinta, kaip saugiai naudoti prietaisą ir jie suvokia su jo naudojimu susijusius pavojus. Neleisti vaikams žaisti su prietaisu. Neleisti prietaisą valyti ir prižiūrėti vaikams, nebent jie yra vyresni nei 8 metų amžiaus ir juos prižiūri.

6. Visada, baigus naudotis, ištraukti kištuką iš maitinimo lizdo prilaikant lizdą ranka.

**NETRAUKTI** už maitinimo laido.

7. Nepalikiti į lizdą įjungto prietaiso be priežiūros.

8. Nenardinti laido, kištuko ar viso prietaiso į vandenį ar kitokį skystį. Nepalikiti prietaiso, kad jį veiktų aplinkos veiksniai (lietus, saulė ir pan.), taip pat nenaudoti padidėjusios drėgmės sąlygomis (vonios kambariuose, drėgnuose kempingo nameliuose).

9. Periodiškai patikrinti maitinimo laido būklę. Pažeistas laidas turėtų būti pakeistas specializuotos taisyklos, kad būtų išvengta galimo pavojaus.

10. Nenaudoti prietaiso, jeigu pažeistas maitinimo laidas ar prietaisas buvo numestas, kitaip sugadintas arba netinkamai veikia. Netaisyti prietaiso savarankiškai, nes gresia smūgis. Sugadintą prietaisą atiduoti atitinkamam servisui, kad patikrintų ar pataisytų. Bet kokius taisymus gali atlikti tik įgaliotieji servisi. Netinkamai atliktas taisymas gali kelti rimtą pavojų naudotojui.

11. Prietaisą statyti ant vėsaus, stabilaus, lygaus paviršiaus, toliau nuo kaistančių virtuvės prietaisų: elektrinės viryklės, dujų degiklių ir pan.

12. Nenaudoti prietaiso šalia degių medžiagų.

13. Maitinimo laidas negali kabėti už stalo briaunos ar liestis su karštais paviršiais.

14. Jeigu virdulys pripildas sklidinas, iš jo gali veržtis verdantis vanduo.

15. ĮSPĖJIMAS: Neatidengti dangtelio, kai vanduo verda.

16. Nejunkite įrenginio, kai aliejaus indas tuščias, aliejaus lygis yra mažesnis nei minimalus kiekis, arba didesnis kaip maksimalus.

17. Gruzdintuvė yra skirta maisto kepimui.

18. Nedėkite į krepšelį didelio kiekio maisto produktų.

19. Neatidarinėkite įrenginio dangčio kepimo metu.

20. Gruzdintuvės reguliacijai naudokite tik mygtuką arba temperatūros reguliatorių. Norint išimti krepšelį naudokite virtuvės pirštines.

21. Negalima perstumti arba nešioti gruzdintuvės jos veikimo metu. Po kepimo galima ją perstumti tik jai ataušus.

22. Negalima kabinti virš aliejaus indo su užšaldytu maistu, jeigu aliejus nėra atitinkamai įkaitęs. Gali tai sukelti aliejaus teškėjimą. Reikia pašalinti ledo perteklių.

23. Negalima naudoti įvairių aliejaus rūšių, bei maišyti aliejaus su vandeniu.

**PASTABA: PAVIRŠIUS APLINK KEPIMO KREPŠELĮ YRA KARŠTAS. LIETIMAS GRESIA NUDEGIMU.**

#### ĮRENGINIO APRAŠYMAS (PAV. A)

1. Dangčio rankena

4. Temperatūros reguliatorius/ Jungiklis

7. Filto dangtelis

2. Gruzdintuvės laikiklis

5. Krepšelio laikiklis

3. Kontrolinė lemputė

6. Dangtis



## PRIEŠ NAUDOJANT PIRMĀ KARTĀ

1. Išimkite iřrenginjį iš pakuotės, nuimkite groteles esančias ant dangčio ir palaukite min. valandą kol iřrenginys pasieks kambario temperatūrą.

2. Prieš pirmą naudojimą rekomenduojama pakaitinti gruzdintuvės vidų iki virimo. Įpilkite aliejaus į indą, kaitinkite per 10 minučių. Po gruzdintuvės ataušimo išvalykite iřrenginį pagal aprašymą dalyje „VALYMAS IR PRIEŽIŪRA“

### NAUDOJIMAS

Laikiklio pritvirtinimas krepšelyje: (PAV. B) Įspauskite užkabos vielas (1B). Įdėkite smeigtukus (2B) į angas (3B). Užspauskite laikiklį ant užkabos (4B). Kablys (5B) yra skirtas krepšelio pozicijos pakėlimui, užkabinkite jį ant gruzdintuvės briaunos.

Aliejaus arba riebalų šildymas:

Atidarykite dangtį ir išimkite krepšelį. Įpilkite maždaug 3,0L aliejaus arba įdėkite 0,8kg kietų riebalų, kuriuos reikia supjaustyti į mažus gabaliukus. Įsitikinkite, kad aliejaus arba riebalų lygis yra tarp min. ir max. ženklų.

Įjunkite gruzdintuvę į elektros lizdą ir nustatykite rankenėle (4) pasirinktą temperatūrą. Šilimas trunką paprastai apie 10 minučių.

Naudokite aliejų skirtą kepimui tam tikroje temperatūroje.

Kai aliejus turės rudą atspalvį, išseikskite jį.

### KEPIMAS:

Kai aliejus pasieks pageidaujamą temperatūrą atidarykite dangtį, uždėkite krepšelį ant laikiklio ir įdėkite į jį produktus. Merkite krepšelį pamažu. Uždarykite dangtį.

Kai produktai iškeps persukite reguliatorių į poziciją „OFF“ ir išjunkite gruzdintuvę iš elektros. Atidarykite dangtį, išimkite krepšelį ir leiskite aliejui nutekėti. Kepimo metu gruzdintuvė išsijunginės ir įsijunginės palaikant taip atitinkamą temperatūrą.

### VALYMAS IR PRIEŽIŪRA

Prieš valymą išjunkite gruzdintuvę iš elektros bei įsitikinkite ar aliejus ir iřrenginys ataušo.

Išorines gruzdintuvės dalis valykite drėgnu skudurėliu.

Aliejaus indą galima išimti. Negalima jo plauti indaplovėje.

Niekada nenaudokite aštrių skudurėlių nei alkoholio iřrenginio valymui.

Nuimkite laikiklį nuo krepšelio ir išplaukite vandeniu su indų plovikliu.

PASTABA: NIEKADA NEPLAUKITE ĮRENGINIO PO TEKANČIU VANDENIU

### TECHNINIAI DUOMENYS:

Įtampa: 220-240V~50/60Hz

Galia: 2000W

Talpa: 3,0L

Prietaisas yra I izoliacijos klasės ir būtina jį įžeminti.

Prietaisas atitinka direktyvų reikalavimus:

Elektrinis žemos įtampos prietaisas (LVVD)

Elektromagnetinis suderinamumas (EMC)

Prietaisas turi CE ženklą vardinėje lentelėje.



Rūpinantis aplinka. Kartono pakuotes atiduoti į makulatūrą. Polietileno (PE) maišelius mesti į plastikui skirtą konteinerį. Susidėvėjusį prietaisą atiduoti į atitinkamą atliekų surinkimo vietą, nes prietaise esančios pavojingos medžiagos gali kelti grėsmę aplinkai. Elektrinį prietaisą atiduoti tokį, kad nebūtų galima jo pakartotinai naudoti ir panaudoti. Jeigu prietaise yra baterijos, būtina jas išimti ir atskirai atiduoti į atliekų surinkimo vietą. Nemesti prietaiso į buitinių atliekų konteinerį!

## LATVIEŠU

### VISPĀRĪGI DROŠĪBAS NOTEIKUMI. SVARĪGI DROŠAS IZMANTOŠANAS NORĀDĪJUMI. LŪDZU, UZMANĪGI IZLASIET UN SAGLABĀJIET

1. Pirms ierīces lietošanas, uzmanīgi izlasīt lietošanas instrukciju un rīkoties saskaņā ar tās norādījumiem. Ražotājs nenes atbildību par bojājumiem, kas radušies ierīces nepareizas vai citādi neatbilstošas lietošanas rezultātā.
2. Ierīce paredzēta lietošanai tikai mājās apstākļos. Neizmantot ierīci mērķiem, kas neatbilst instrukcijā norādītajiem.
3. Ierīci pieslēgt tikai 220-240 V ~ 50/60 Hz tīkla spriegumam. Ar mērķi palielināt lietošanas drošību, nepieslēgt elektropadeves tīklam vienlaicīgi vairākas elektriskās ierīces.
4. Ievērot īpašu piesardzību ierīces lietošanas laikā, ja tuvumā atrodas mazi bērni. Neļaut bērniem rotaļāties ar ierīci. Neatļaut ierīci lietot bērniem vai ar tās lietošanu neiepazīstinātām personām.
5. BRĪDINĀJUMS: Šo ierīci nedrīkst izmantot bērni, kuri nav sasnieguši 8 gadu vecumu, personas ar ierobežotām fiziskām vai garīgām spējām vai personas, kurām nav pieredzes vai zināšanas darbā ar ierīci, ja vien ierīces izmantošana nenotiek atbildīgās personas



Elļas vai tauku uzsildīšana

Atveriet vāku un izņemiet grozu. Ielejiet apmēram 3,0L elļas vai ielieciet 0,8kg cieta tauku sagriezto mazos gabaliņos. Pārlicinieties, ka elļas vai tauku līmenis atrodas starp min. un maks. apzīmējumiem.

Pieslēdziet taukvāres katlu pie elektrības un ar regulatora (4) palīdzību uzstādiet vēlamo temperatūru. Elļas uzsildīšana parasti ilgst 10 minūtes.

Izmantojiet elļu, kas ir paredzēta cepšanai piemērotā temperatūrā.

Kad elļa kļūs brūna, nomainiet to.

#### CEPŠANA

Kad elļa sasniegs nepieciešamo temperatūru, atveriet vāku un uzstādiet grozu uz stiprinājuma un ielieciet tajā produktus. Grozu iemērcējiet lēnām. Aizveriet vāku.

Kad produkti būs uzcepti, pagrieziet regulatoru „OFF” pozīcijā un atslēdziet taukvāres katlu no elektrības. Atveriet vāku, izņemiet grozu un ļaujiet elļai notecēt.

Cepšanas laikā taukvāres katls ieslēgsies un izslēgsies saglabājot nepieciešamo temperatūru.

#### TĪRĪŠANA UN APKOPE

Pirms tīrīšanas atvienojiet taukvāres katlu no elektrības un pārlicinieties ka elļa un ierīce ir atdzisušas.

Ārējās taukvāres katla virsmas mazgājiet ar mitru drānu.

Elļas tvertni var izņemt. To nedrīkst mazgāt trauku mazgājamā mašīnā.

Nekad nelietojiet raupjus sūkļus vai alkoholu lai iztīrītu ierīci.

Atvienojiet groza stiprinājumu un iztīriet to ūdenī ar trauku mazgāšanas līdzekli.

**UZMANĪBU: NEKAD NETĪRIET IERĪCI ZEM TEKOŠA ŪDENS.**

#### TEHNISKIE PARAMETRI

spriegums: 220-240V ~50/60Hz

jauda: 2000W

tīlpums: 3,0L

Ierīce ir izstrādāta I izolācijas klāsē un tai ir nepieciešams saņemums.

Ierīce atbilst nepieciešamajām direktīvām:

Zema sprieguma direktīva (LVD);

Elektromagnētiskā saderība (EMC);

Izstrādājums ir atzīmēts ar CE marķējumu.



Apkārtējās vides aizsardzība. Kartona iepakojumu, lūdzu, nododiet atsevišķai pārstrādei. Polietilēna maisījums (PE) izmest plastmasas izstrādājumiem paredzētajos konteineros. Lietotās elektropreces nododiet attiecīgajos pieņemšanas punktos. Ierīcē satur bīstamas sastāvdaļas, kas var izraisīt draudus apkārtējai videi. Elektroierīce jānodod tā, lai ierobežotu tās atkārtotu izmantošanu. Ja ierīcē atrodas baterijas, izņemiet tās un nododiet pieņemšanas punktā atsevišķi. Produktu neizmest sadzīves atkritumu konteinerā!

## EESTI

### ÜLDISED OHUTUSJUHISED. LUGEGE SEADME KASUTUSOHUTUST PUUDUTAVAD JUHISED TÄHELEPANELIKULT LÄBI JA HOIDKE ALLES

Kui seadet kasutatakse ärilisel eesmärgil, muutuvad garantiitingimused.

1. Enne seadme kasutamist loe kasutusjuhend hoolikalt läbi ja järgi kõiki seal leiduvaid juhiseid. Tootja ei vastuta nende kahjustuste eest, mis tekivad seadme mitteotstarbekohase kasutamise ja ebaõige käsitsemise tagajärjel.

2. Seade on ettenähtud ainult koduseks kasutamiseks. Ära kasuta seadet mitteotstarbekohastel eesmärkidel.

3. Seade tuleb lülitada ainult 220-240 V ~ 50/60 Hz toitepessa. Selleks, et seadme kasutusohutus oleks suurem, ära lülita üheaegselt ühte vooluringi mitut elektriseadet.

4. Seadme kasutamise ajal ole eriti ettevaatlik ja tähelepanelik siis, kui läheduses viibivad lapsed. Ära luba lastel mängida seadmega, samuti ära luba lastel ega isikutel, kes ei tunne seda seadet, et nad kasutaksid seda.

5. ETTEVAATUST: 8-aastased ja vanemad lapsed, füüsilise-, sensoorse- või vaimse puudega inimesed, samuti inimesed, kelle pole piisavalt koemusi ega teadmisi seadme kasutamiseks, võivad seadet kasutada vaid nende ohutuse eest vastutava isiku järelevalve all või juhul, kui neile on antud piisavad juhtnöörid seadme ohutuks kasutamiseks ja nad on teadlikud ohtudest, mis võivad seadme kasutamisega kaasneda. Ärge lubage lastel seadmega mängida. Ärge lubage lastel seadet puhastada ega

- hooldada, välja arvatud juhul, kui laps on 8-aastane või vanem ja tegutseb järelevalve all.
6. Pärast seadme kasutamist võta alati pistik pistikupesast välja, hoides sealjuures pistikupesast kinni. ÄRA tõmba kunagi toitejuhtmest.
  7. Ära jäta pistikepessa sisselülitatud seadet ilma järelevalveta.
  8. Ära pane kaablit, pistikut ega seadet vette või mingisse muuse vedelikku. Kaitse seadet ilmastikutingimuste (vihm, päike, jne) eest ning ära kasuta kõrgendatud niiskuse tingimustes (vannitoad, niisked kämpingumajad).
  9. Kontrolli aeg-ajalt toitejuhtme seisundit. Juhul kui toitejuhe on vigastatud, siis peab ta väljavahetama selleks volitatud remonditöökojas, et vältida hädaohtlikku olukorda.
  10. Ära kasuta vigastatud toitejuhtmega seadet, või kui seade kukkus maha või on mingil muul viisil vigastatud või töötab ebaõigelt. Ära paranda seadet ise, sest sa võid saada elektrilöögi. Vigastatud seade anna selleks volitatud remonditöökotta, et ta seal ära parandataks. Kõiki parandustöid võivad teostada ainult selleks volitatud remonditöökojad. Valesti teostatud seadme parandus võib tekitada tõsise oholukorra seadme kasutajale.
  11. Pärast kasutamist aseta seade jahedale, kindlale ja siledale pinnale ja vaata, et lähedal poleks soojusallikaid nagu: elektripliit, gaasipliit, jms.
  12. Ära kasuta seadet kergestisüttivate materjalide läheduses.
  13. Toitejuhe ei või rippuda üle laua ääre või puutuda vastu kuuma pealispinda.
  14. Ärge jätke sisselülitatud seadet ega laadijat pistikupesasse järelevalveta.
  15. Ohutuse tagamiseks on lisameetmena soovitatav paigaldada elektrijuhtmestikule, kust vannituba toite saab, vahelduvvoolukaitse (RDC), mille nominaalne voolutugevus ei ületa 30 mA. Selles küsimuses pöörduge kvalifitseeritud elektriiku poole.
  16. Ärge lülitage seadet sisse, kui õlinõu on tühi või kui õli tase on märgise „MIN” tasemest madalam või märgise „MAX” tasemest kõrgem.
  17. Fritüür on ettenähtud ainult toiduainete frittimiseks.
  18. Ärge pange frittimiskorvi liiga palju toiduaineid.
  19. Ärge avage seadme kaant frittimise ajal.
  20. Fritüüri käitamise ajal kasutage ainult lülitit ja temperatuuri regulaatorit. Frittimiskorvi väljavõtmiseks kasutage köögikinnast.
  21. Ärge liigutage ega viige seadet teise kohta kui fritüür töötab. Pärast töö lõppu võib seadet paigast liigutada alles siis, kui ta on jahtunud.
  22. Kui õli pole veel küllaldaselt kuum, ärge paigutage õli kohale toidukorvi külmutatud toiduainetega. See võib põhjustada õli laialiprimsimist. Samuti eemaldage toiduainetest liigne jää.
  23. Ärge kasutage koos erinevaid õlisorte, samuti ärge segage õliga vett.
- TÄHELEPANU: FRITTIMISKORVI ÜMBER OLEV PIND ON KUUM.**  
**SELLE PINNA PUUDUTAMINE VÕIB TEKITADA PÕLETUSHAAVU.**

SEADME KIRJELDUS (joon.A)

1.Kaane käepide

2.Fritüüri käepide

3.Kontrolllamp

4.Temperatuuri regulaator/ Lüliti

5.Korvi käepide

6.Kaas

7.Filtri kaitse

## ENNE SEADME ESMAKASUTAMIST

1. Pakkige seade lahti, eemaldage kaane peal olev võre ja oodake vähemalt tund aega, kuni seade saavutab toatemperatuuri.
2. Enne esmakasutamist on soovitatav fritüür läbikeeta. Valage õli õlinõusse ja kuumutage 10 minutit. Pärast seda kui fritüür on jahtunud, puhastage seade nii, nagu seda on kirjeldatud peatükis „PUHASTAMINE JA HOOLDAMINE“.

## KASUTAMINE

Käepideme kinnitamine frittimiskorvile: (joon.B) Suruge kinniti vardad kokku (1B). Pistke vardad (2B) avadesse (3B). Kinnitage käepide kinniti külge (4B). Konks (5B) on selleks, et korvi kõrgemale paigutada, kinnitage ta fritüüri ülaserava külge.

Õli või rasva kuumutamine:

Avage kaas ja võtke korv välja. Valage õlinõusse ligikaudu 3,0L õli või pange sinna umbes 0,8kg tahket rasva, mis tuleb enne lõigata väikesteks tükkideks. Vaadake, et õli või rasva tase oleks min. ja max märgistuste vahel. Lülitage fritüür vooluvõrgu pistikupesasse ja keerake nuppu (4) valitud temperatuurile. Õli kuumeneb umbes 10 minuti jooksul.

Kasutage õli, mis on ettenähtud frittimiseks vastaval temperatuuril.

Kui õli värvub pruunikaks, vahetage ta välja.

## FRITTIMINE:

Kui õli on kuumenenud vastava temperatuurini, avage kaas, pange korv hoidikule ja asetage sinna toiduained. Laske korv aeglaselt õli sisse. Sulgege kaas.

Kui toiduained on juba frititud, keerake temperatuuri regulaator „OFF“ asendisse ja lülitage fritüür vooluvõrgust välja. Avage kaas, võtke korv välja ja laske õlil välja niriseda.

Fritüür lülitub frittimise ajal ise sisse ja välja, hoides nii ühtlast temperatuuri.

## PUHASTAMINE JA HOOLDAMINE

Enne fritüüri puhastamist tõmmake seadme pistik vooluvõrgu pistikupesast ja veenduge, et õli ja fritüür on jahtunud.

Fritüüri välispinda peske niiske lapiga.

Õlinõu võite võtta välja. Ärge peske õlinõud nõudepesumasinas.

Ärge kunagi kasutage seadme pesemiseks karedaid küürimiskäsnu ega alkoholi.

Võtke korvi käepide ära ja peske ta veega, kuhu on lisatud nõudepesemisvedelikku.

TÄHELEPANU: ÄRGE KUNAGI PESKE SEADET VOOLAVA VEE ALL.

## TEHNILISED ANDMED:

voolupinge: 220-240V ~50/60Hz

võimsus: 2000W

mahutavus: 3,0L

Seade on valmistatud I ohutusklassis ja vajab maandamist.

Seade on vastavuses direktiivide nõudmistega:

Madalpinge elektriseade (LVD)

Elektromagneetiline ühilduvus (EMC)

Toode on märgistatud andmeplaadil CE märgiga.



Hoolitse keskkonnakaitse eest.

Kartongist pakendid vii makulatuuri. Kilekotid (PE) viska kasutatud plastiku jaoks ettenähtud mahutitesse. Kasutatud seadmed vii selleks ettenähtud kogumispunktidesse, sest seadmes leiduvad ohtlikud elemendid võivad olla kahjulikud keskkonnale. Elektriseadmed tuleb anda nii ära, et seadet ei saaks enam uuesti kasutada. Kui seadmes on patareid, tuleb need välja võtta ja anda eraldi kogumispunkti. Seadet ei tohi visata olmejäätmete konteineritesse!!

## ČESKY

### BEZPEČNOSTNÍ PODMÍNKY

1. Než začnete přístroj používat, přečtěte si pečlivě návod k obsluze a postupujte podle pokynů v něm obsažených. Výrobce nenese odpovědnost za případné škody způsobené nesprávným používáním přístroje nebo používáním, které by bylo v rozporu s jeho určením.
2. Přístroj je určen výhradně pro použití v domácnosti. Nepoužívejte přístroj k jiným účelům, než ke kterým je určen.
3. Spotřebič zapojujte výhradně do zásuvky 220-240 V ~ 50/60 Hz. Aby se zvýšila bezpečnost používání, do jednoho elektrického obvodu nezapojujte současně mnoho elektrických přístrojů.
4. Zvláštní opatrnost zachovávejte při používání přístroje, kdy jsou poblíž děti. Nenechávejte děti, aby si s přístrojem hrály, nedovolujte dětem ani osobám s přístrojem neseznámeným přístroj používat.
5. Tento přístroj není určen k používání osobami se sníženou fyzickou, citovou či psychickou způsobilostí (včetně dětí), ani osobami nezkušenými či neseznámenými s přístrojem, pokud by k tomu nedocházelo pod dohledem osoby zodpovědné za jejich bezpečnost a podle návodu k použití přístroje.

6. Vždy, když přestanete přístroj používat, vytáhněte zástrčku ze zásuvky, přičemž zásuvku přidržujte rukou. NEtahejte za přírodní šňůru.
  7. Nenechávejte bez dohledu přístroj zapojený do zásuvky.
  8. Přírodní šňůru, zástrčku ani celý přístroj nenamáčejte ve vodě ani jiné kapalině. Nevystavujte přístroj působení povětrnostních podmínek (slunce, déšť atd.) ani jej nepoužívejte v prostorách se zvýšenou vlhkostí (koupelna, vlhké kempinkové chatky).
  9. Pravidelně kontrolujte stav přírodní šňůry. Poškodí-li se přírodní kabel, měl by být z bezpečnostních důvodů vyměněn specializovaným servisem.
  10. Nepoužívejte přístroj s poškozenou přírodní šňůrou, byl-li upuštěn či poškozen jiným způsobem nebo nepracuje-li správně. Neopravujte přístroj vlastními silami, hrozí nebezpečí úrazu elektrickým proudem. Poškozený přístroj odevzdejte do příslušného servisního střediska ke kontrole nebo k provedení opravy. Veškeré opravy mohou provádět výhradně oprávněná servisní střediska. Nesprávně provedená oprava může vést k vážnému ohrožení uživatele.
  11. Přístroj pokládejte na chladnou stabilní rovnou plochu v bezpečné vzdálenosti od horkých kuchyňských spotřebičů jako elektrický sporák, plynový vařič atp.
  12. Nepoužívejte přístroj v blízkosti hořlavých látek.
  13. Přírodní šňůra nesmí viset přes okraj stolu ani se dotýkat horkých ploch.
  14. Konvice je určena pouze k vaření čisté vody pro potřeby v domácnosti.
  15. Při vaření vody v konvici vždy zachovávejte zvláštní opatrnost. Nedotýkejte se pláště konvice ani víka. Víko konvice během vaření nebo hned po uvaření vody neotevírejte, unikající pára by mohla způsobit opaření.
  16. Nespouštějte zařízení, když je nádrž na olej prázdná, hladina oleje je nižší než minimální nebo vyšší než maximální.
  17. Fritovací hrnec je určen jen ke smažení potravin.
  18. Neumisťujte v košíku na smažení příliš mnoho potravin.
  19. Neotevírejte víko v průběhu smažení.
  20. K obsluze fritovacího hrnce používejte jen tlačítko nebo regulátor teploty. K vytahování košíku používejte kuchyňskou rukavici.
  21. Během činnosti fritovací hrnec neposunujte ani nepřeházejte. Po ukončení práce ho lze posouvat teprve po vychladnutí.
  22. Neumisťujte nad oleje nádobu s mraženými potravinami, pokud není olej dostatečně zahřátý. Mohlo by to vést k prskání oleje. Z potravin také odstraňte nadbytek ledu.
  23. Nelze používat různé druhy oleje a směs oleje s vodou.
- POZOR: POVRCH KOLEM KOŠÍKU KE SMAŽENÍ JE HORKÝ.  
DOTÝKÁNÍ SE HROZÍ POPÁLENÍM**

#### POPIS ZAŘÍZENÍ (OBR.A)

- |                   |                              |                |                              |
|-------------------|------------------------------|----------------|------------------------------|
| 1. Držadlo víka   | 2. Držadlo fritovacího hrnce | 3. Kontrolka   | 4. Regulátor teploty/Vypínač |
| 5. Držadlo košíku | 6. Víko                      | 7. Kryt filtru |                              |

#### PŘED PRVNÍM POUŽITÍM

1. Vybalte zařízení z obalu, sejměte mřížku nacházející se na víku a počkejte min. hodinu až dosáhne pokojové teploty.
2. Před prvním použitím se doporučuje vyvatřit vnitřek fritovacího hrnce. Nalijte od nádrže olej, rozehřívajte ho po 10min. Po vystydnutí fritovacího hrnce zařízení vyčistěte podle popisu v kapitole "ČIŠTĚNÍ A ÚDRŽBA".

#### POUŽÍVÁNÍ

Nasazování držáku na košík: (OBR.B) Stiskněte kolíky závěsu (1B). Vložte hroty (2B) do otvorů (3B). Zaklapněte držadlo na závěsu (4B).



Háček (5B) slouží ke zvýšení polohy košíku, zahákněte ho o okraj fritovacího hrnce.

Rozehřívání oleje nebo tuku:

Otevřete víko a vyjměte košík. Nalijte přibližně 3,0 l oleje nebo vložte 0,8 kg tvrdého tuku, který je zapotřebí nakrájet na malé kousky.

Ujistěte se, že je úroveň oleje nebo tuku mezi označením min. a max.

Zapojte fritovací hrnec do proudu a nastavte knoflík (4) na zvolenou teplotu. Rozehřívání oleje trvá obvykle 10 minut.

Používejte olej určený ke smažení při dané teplotě.

Když olej zhnědne, vyměňte ho.

**SMAŽENÍ:**

Když olej dosáhne požadované teploty. Otevřete víko, nasadíte košík na držadlo a vložte do něj potraviny. Pomalu ponořte košík. Zavřete víko

Až bude jídlo usmažené, otočte regulátor do polohy "OFF" a odpojte fritovací hrnec od proudu. Otevřete víko, vytáhněte košík, a nechte pomalu odtéct olej.

Během smažení se bude fritovací hrnec vypínat a zapínat a zachovávat tak odpovídající teplotu.

**ČIŠTĚNÍ A ÚDRŽBA**

Před čištěním odpojte fritovací hrnec od proudu a ujistěte se, že olej a zařízení vychladly.

Vnější povrchy fritovacího hrnce omyjte vlhkým hadříkem.

Vyjměte mísu na olej. Nemyjte ji v myčce.

K mytí zařízení nikdy nepoužívejte ani ostré stěrky ani alkohol.

Odpojte držadlo košíku a umyjte ho vodou s přípravkem na mytí nádobí.

**POZOR: ZAŘÍZENÍ NIDKY NEMYJE POD TEKOUCÍ VODOU.**

**TECHNICKÉ ÚDAJE:**

napětí: 220-240V ~50/60Hz

výkon: 2000W

objem: 3,0L

Spotřebič je proveden v 1. třídě izolace a je nutně jej uzemnit.

Spotřebič vyhovuje požadavkům směrnice:

Elektrická zařízení nízkého napětí (LVD)

Elektromagnetická kompatibilita (EMC)

Výrobek je na výrobním štítku označen znakem CE.



Ochrana životního prostředí. Kartón odevzdejte do sběru. Polyetylénové sáčky (PE) vyhazujte do kontejneru na plasty. Vysloužilý přístroj odevzdejte do příslušného sběrného dvoru, protože některé části zařízení mohou představovat pro životní prostředí nebezpečí. Elektrický přístroj odevzdejte tak, aby se omezilo jeho opětovné používání. Pokud jsou v přístroji baterie, vyjměte je a odevzdejte do příslušného sběrného místa zvlášť. Přístroj nevyhazujte do popelnic ani kontejneru na směsný odpad!!

## ROMÂNĂ

### CONDIȚII GENERALE DE SIGURANȚĂ

- Înainte de începerea utilizării dispozitivului citiți instrucțiunea de deservire și procedați în conformitate cu indicațiile cuprinse în aceasta. Producătorul nu este răspunzător pentru daunele cauzate datorită utilizării incorecte sau a manipulării necorespunzătoare.
- Dispozitivul este prevăzut numai pentru uz casnic. Nu îl folosiți în scopuri, care nu sunt în conformitate cu destinația sa.
- Dispozitivul trebuie racordat numai la o priză cu 220-240 V ~ 50/60 Hz. Cu scopul de a mări siguranța în timpul utilizării la un circuit de curent nu se recomandă cuplarea mai multor dispozitive electrice.
- Se recomandă păstrarea unei atenții deosebite în timpul utilizării dispozitivului, atunci când în apropiere se află copii. Nu lăsați copiii să se joace cu dispozitivul, nu permiteți copiilor sau persoanelor ne familiarizate cu dispozitivul să îl utilizeze.
- Spotřebič nie je určený na používanie osobami (vrátane detí) so zníženými fyzickými, zmyslovými alebo mentálnymi schopnosťami, alebo s nedostatkom skúseností a vedomostí, pokiaľ im osoba zodpovedná za ich bezpečnosť neposkytuje dohľad alebo ich nepoučila o používaní spotřebiča.
- Întotdeauna după ce dispozitivul nu va mai fi folosit, scoateți fișa din priza de alimentare ținând priza cu mâna. NU trageți de cablul de alimentare.
- Nu lăsați dispozitivul în priză fără supraveghere.
- Nu scufundați cablul, fișa sau întregul dispozitiv în apă sau orice alt fel de substanțe lichide. Nu expuneți dispozitivul la acțiunea factorilor atmosferici ( ploaie, soare, etc.) și nici

nu îl folosiți în condiții de umiditate ridicată (băi, cabane umede).

9. Periodic verificați starea conductorului de alimentare. Dacă conductorul este deteriorat atunci acesta trebuie înlocuit de către un atelier de reparații specializat cu scopul de a evita pericolul.

10. Nu folosiți dispozitivul care are deteriorat conductorul de alimentare sau care a fost scăpat din mână sau deteriorat în orice alt fel sau nu funcționează corect. Nu reparați dispozitivul personal, deoarece acest lucru poate conduce la electrocutare. Dispozitivul care este stricat trebuie trimis la un punct de service corespunzător cu scopul ca acesta să fie verificat sau reparat. Toate reparațiile pot fi realizate numai de punctele de service autorizate. Reparația care nu este realizată corect poate reprezenta pericol pentru beneficiar.

11. Dispozitivul trebuie pus pe o suprafață rece, stabilă, egală, la distanță de dispozitivele din bucătărie care se încălzesc: aragaz electric, aragaz pe gaz, etc..

12. Nu folosiți dispozitivul în apropierea materialelor ușor inflamabile.

13. Cablul de alimentare nu poate să atârne în afara muchiei mesei și nici nu poate atinge suprafețe fierbinți.

14. Fierbătorul este destinat pentru fierberea apei curate de uz casnic.

15. Întotdeauna trebuie să fiți foarte atenți în cazul în care fierbeți apa în fierbător. Nu se recomandă atingerea carcasei fierbătorului și a capacului acestuia cu mâna. Nu trebuie să deschideți capacul fierbătorului în timp fierberii apei sau imediat după ce aceasta a fost fiartă, deoarece aburii care ies pot cauza opăriri.

16. Fierbătorul poate fi mutat dintr-un loc într-altul numai ținut de mâner

17. Nu umpleți fierbătorul deasupra nivelului MAX sau sub nivelul MIN, deoarece aceasta poate cauza opărirea sau deteriorarea dispozitivului.

18. Nu porniți fierbătorul fără apă deoarece acest lucru poate cauza, de asemenea, deteriorarea acestuia.

19. Nu folosiți fierbătorul fără filtru sau cu capacul deschis, deoarece în acest caz nu va funcționa întrerupătorul automat.

20. Periodic, fierbătorul trebuie curățat de calcarul depus cu ajutorul mijloacelor special prevăzute pentru aceasta. Folosirea fierbătorului care are calcar depus pe încălzitor poate cauza deteriorarea dispozitivului sau pierderea dreptului la garanție.

21. Pentru spălarea carcasei fierbătorului nu trebuie să folosiți detergenți agresivi care pot deteriora fierbătorul sau care pot șterge marcasele care se găsesc pe acest dispozitiv.

Descrierea dispozitivului

- |  |                         |                     |
|--|-------------------------|---------------------|
| 1. carcasa fierbătorului                 | 2. butonul pornit/oprit | 3. lampa de control |
| 4. suport rotativ                        | 5. capac                | 6. mâner            |
| 7. dispozitivul de închidere a capacului |                         |                     |

Utilizare

ÎNAINTE DE A ÎNCEPE UTILIZAREA: De trei ori trebuie să umpleți fierbătorul cu apă până la marcajul Max. , tot de atâtea ori trebuie să fierbeți apa și să o vărsați. Pentru a îndepărta mirosul de fabricație, trebuie să fierbeți de câteva ori apă cu adaos.

1. Umpleți fierbătorul cu apă și verificați dacă încălzitorul a fost acoperit în întregime de apă.

2. Amplasați suportul fierbătorului pe o suprafață stabilă, plată și care este rezistentă la încălzire.

3. Racordați ștecherul de la capătul conductorului de alimentare la priza de rețea de 220-240V-50/60Hz și apăsați butonul de pornire.

Se va aprinde lampa de control.

4. După ce apa a fost fiartă fierbătorul se va opri automat.

5. Înainte de a scoate fierbătorul din suport verificați dacă acesta este oprit.

6. În cazul în care doriți să opriți fierbătorul înainte ca apa să fie fiartă apăsați din nou butonul pornit/oprit. Lampa de control se va stinge.

7. În timpul procesului de fierbere capacul fierbătorului trebuie să fie închis. Numai în cazul acesta va funcționa întrerupătorul automat

8. Pornirea repetată a fierbătorului poate avea loc numai după scurgerea a circa 2 minute de la ultima folosire.

9. Pornirea fierbătorului fără apă sau cu o cantitate de apă prea mică poate cauza oprirea automată a dispozitivului. În acest caz trebuie să așteptați câteva minute, apoi trebuie să turnați o cantitate corespunzătoare de apă și să porniți din nou dispozitivul.

10. Nu lăsați niciodată nesupravegheat fierbătorul în stare de funcționare.

Curățarea și conservarea

Calcarul care se depune în interiorul fierbătorului trebuie îndepărtat cu regularitate. Această activitate nu este cuprinsă de garanție. În cazul în care calcarul nu este îndepărtat cu regularitate acest lucru poate cauza deteriorarea dispozitivului și pierderea garanției. Pentru îndepărtarea calcarului trebuie să folosiți preparatele special prevăzute în acest scop.

Date tehnice:

Capacitatea max: 3,0L

Tensiunea: 220-240V ~50/60Hz

Puterea: 2000W

Acest dispozitiv face parte din grupa de dispozitive cu clasa I în ceea ce privește izolația și de aceea necesită legătura la pământ. Dispozitivul acesta este produs în conformitate cu cerințele directivelor:  
Dispozitiv electric de joasă tensiune (LVD)  
Compatibilitatea electromagnetică (EMC)  
Produs cu marcaj CE pe plăcuța de fabricație.



Din grija pentru mediul înconjurător. Ambalajele din carton vă rugăm să le transmiteți șa centrele de maculatură. Sacii din polietilenă (PE) trebuie aruncați în recipientele pentru materialele plastice. Dispozitivul uzat trebuie transmis la punctul corespunzător de depozitare, deoarece componentele periculoase care se găsesc în dispozitiv pot fi foarte periculoase pentru mediul înconjurător. Dispozitivul electric trebuie transmis în așa fel încât să se limiteze utilizarea lui repetată. Dacă în dispozitiv se găsesc baterii acestea trebuie scoase și transmise către punctul de depozitare a acestora, separat.

## ΕΛΛΗΝΙΚΑ

### ΓΕΝΙΚΟΙ ΚΑΝΟΝΕΣ ΑΣΦΑΛΕΙΑΣ

1. Πριν από τη χρήση της συσκευής πρέπει να διαβάσετε τις οδηγίες χρήσεως και να τις ακολουθήσετε. Ο παραγωγός δεν ευθύνεται για ενδεχόμενες ζημιές που οφείλονται σε μη ενδεδειγμένη χρήση ή σε λάθος χειρισμό της συσκευής.

2. Η συσκευή προορίζεται για οικιακή χρήση. Απαγορεύεται η χρήση της για άλλους σκοπούς, για τους οποίους δεν προορίζεται.

3. Η συσκευή πρέπει να συνδεθεί μόνο με πρίζα 220-240 V ~ 50/60 Hz.

Για την μεγαλύτερη ασφάλειά σας δεν πρέπει να συνδέετε στον ίδιο κύκλωμα ρεύματος πολλές ηλεκτρικές συσκευές.

4. Πρέπει να προσέχετε ιδιαίτερος κατά τη διάρκεια χρήσης της συσκευής όταν δίπλα βρίσκονται παιδιά. Δεν επιτρέπεται τα παιδιά να παίζουν με τη συσκευή. Δεν επιτρέπεται η χρήση της συσκευής από παιδιά ή άτομα που δεν έχουν ενημερωθεί σχετικά με το χειρισμό της.

5. Η συσκευή δεν προορίζεται για χρήση από άτομα (συμπεριλαμβανομένων των παιδιών) με περιορισμένες ικανότητες κινητικές, αισθητικές και νοητικές είτε από άτομα που δεν έχουν εμπειρία ή δεν έχουν ενημερωθεί σχετικά με το χειρισμό της συσκευής, εκτός αν γίνεται αυτό υπό την εποπτεία ατόμου υπεύθυνου για την ασφάλεια τους και σύμφωνα με τις οδηγίες χρήσεως.

6. Πάντα μετά τη χρήση αποσυνδέσετε το ρευματολήπτη από το δίκτυο παροχής ρεύματος, κρατώντας την πρίζα. ΜΗΝ τραβήξετε το καλώδιο σύνδεσης.

7. Μην αφήνετε τη συσκευή συνδεδεμένη με το δίκτυο παροχής ρεύματος χωρίς επίβλεψη.

8. Μη βάζετε το καλώδιο, το ρευματολήπτη και ολόκληρη τη συσκευή στο νερό ή άλλο υγρό. Προστατεύετε τη συσκευή από δυσμενείς καιρικές συνθήκες (βροχή, ήλιο, κ.ά.). Μην τη χρησιμοποιείτε σε συνθήκες αυξημένης υγρασίας (μπάνιο, κάμπινγκ).

9. Τακτικά πρέπει να ελέγχετε την κατάσταση του καλωδίου τροφοδοσίας. Εάν το καλώδιο τροφοδοσίας υποστεί ζημιά, πρέπει να αντικατασταθεί με ειδικό καλώδιο από την ειδική υπηρεσία εξυπηρέτησης πελατών για να αποφευχθεί κάθε κίνδυνος.

10. Μην χρησιμοποιείτε ποτέ τη συσκευή με ελαττωματικό καλώδιο τροφοδοσίας είτε με καλώδιο που έχει πέσει ή έχει υποστεί οποιαδήποτε άλλη ζημιά είτε δεν λειτουργεί σωστά. Μην επισκευάζετε τη συσκευή μόνοι σας, υπάρχει κίνδυνος ηλεκτροπληξίας. Την

ελαττωματική συσκευή πρέπει να την ελέγξει ή να την επισκευάσει η κατάλληλη υπηρεσία εξυπηρέτησης πελατών. Οι επισκευές μπορούν να γίνονται μόνο από εξουσιοδοτημένες υπηρεσίες εξυπηρέτησης πελατών. Η λανθασμένη επισκευή μπορεί να προκαλέσει σοβαρό κίνδυνο για τους χρήστες.

11. Η συσκευή πρέπει να τοποθετηθεί σε κρύα σταθερή και επίπεδη επιφάνεια, μακριά από εστίες ζέστης όπως ηλεκτρική κουζίνα, μπρίκι, κ.ά.

12. Μη χρησιμοποιείτε ποτέ τη συσκευή πλάι σε εύφλεκτα υλικά.

13. Το καλώδιο τροφοδοσίας δεν μπορεί να κρέμεται από το τραπέζι ή να αγγίζει καυτές επιφάνειες.

14. Για το πλύσιμο του πλαισίου βραστήρα δεν πρέπει να χρησιμοποιείτε επιθετικά καθαριστικά που μπορούν να προκαλέσουν ζημιές στον βραστήρα ή να εξαφανίσουν τα σημάδια.

15. Ο βραστήρας προορίζεται για βράσιμο καθαρού νερού για οικιακή χρήση.,

16. Μην ενεργοποιήσετε τη συσκευή όταν η δεξαμενή για το λάδι είναι άδεια, η στάθμη του λαδιού είναι μικρότερο από το ελάχιστο ή όταν η στάθμη του λαδιού είναι μεγαλύτερη από τη μέγιστη.

17. Η φριτέζα προορίζεται μόνο για τηγάνισμα τροφίμων.

18.. Μη βάζετε μέσα στο καλάθι υπερβολική ποσότητα τροφίμων.

19. Μην ανοίγετε την τάπα της συσκευή όταν η συσκευή λειτουργεί.

20. Για να χειρίζεστε τη φριτέζα χρησιμοποιείτε το κουμπί ή το ρυθμιστή θερμοκρασίας. Για να βγάξετε το καλάθι χρησιμοποιείτε τα γάντια κουζίνας.

21. Μην μετακινήσετε ούτε μην μεταφέρετε τη φριτέζα όταν λειτουργεί. Αφού η συσκευή τελειώσει να λειτουργεί μπορείτε να τη μετακινήσετε μετά να ψύξει.

22. Δεν επιτρέπεται να κρεμάσετε ένα δοχείο μα καταψυγμένο φαγητό πάνω από το λάδι αν το λάδι δεν είναι επαρκώς ζεσταμένο. Έτσι μπορείτε να προκαλέσετε παφλασμό του νερού. Ακόμη πρέπει να αφαιρείτε υπερβολικό πάχος από τα φαγητά.

23. Δεν επιτρέπεται να χρησιμοποιείτε διαφορετικούς τύπους λαδιών ακόμη και μείγματος λαδιού με νερό.

**ΠΡΟΣΟΧΗ: Η ΕΠΙΦΑΝΕΙΑ ΓΥΡΩ ΑΠΟ ΤΟ ΚΑΛΑΘΙ ΕΙΝΑΙ ΖΕΣΤΗ  
ΤΟ ΝΑ ΤΗΝ ΑΓΓΙΖΕΤΕ ΠΡΟΚΑΛΕΙ ΚΙΝΔΥΝΟΣ ΕΓΚΑΥΜΑΤΟΣ**

ΠΕΡΙΓΡΑΦΗ

ΤΗΣ ΣΥΣΚΕΥΗΣ (ΕΙΚΟΝΑ Α)

1. Λαβή καλύμματος

2. Λαβή φριτέζας

3. Λυχνία

4. Ρυθμιστής θερμοκρασίας/Διακόπτης

5. Λαβή καλάθιού

6. Κάλυμμα - τάπα

7. Προστατευτικό φίλτρο

ΠΡΙΝ ΑΠΟ ΤΗΝ ΠΡΩΤΗ ΧΡΗΣΗ

1. Αποσυσκευάστε τη συσκευή, βγάλτε τη σχάρα που βρίσκεται μέσα στο κάλυμμα-τάπα και περιμένετε τουλάχιστον μία ώρα μέχρι η συσκευή να επιτύχει τη θερμοκρασία δωματίου.

2. Πριν από την πρώτη χρήση προτείνεται να βράσετε το εσωτερικό μέρος της φριτέζας. Χύστε λάδι μέσα στη δεξαμενή, ζεσάνετε το λάδι τουλάχιστον 10 λεπτά. Μετά η φριτέζα να ψύξει, καθαρίστε τη συσκευή παρακολουθώντας τις οδηγίες ου αναφέρονται στην παράγραφο «ΚΑΘΑΡΙΣΜΟΣ ΚΑΙ ΣΥΝΤΗΡΗΣΗ».

ΧΡΗΣΗ

Συναρμολόγησε της λαβής πάνω στο καλάθι: (ΕΙΚΟΝΑ Β) Σφίγξτε σύρματα της αγκίστρας (1B). Βγάλτε τα βύσματα (2B) μέσα στα ανοίγματα (3B). Κλείστε τη λαβή πάνω στην αγκίστρα (4B). Η αγκίστρα (5B) χρησιμοποιείται να ανυψώσετε το καλάθι και πρέπει να τη συναρμολογήσετε πάνω στην άκρη της φριτέζας.

Ζέσταμα λαδιού ή λίπους:

Ανοίξτε το κάλυμμα-τάπα και βγάλτε το καλάθι. Χύστε περίπου 3,0 λίτρα λαδιού ή βγάλτε 0,8 kg στερεού λίπους το οποίο πρέπει να κόψετε σε μικρά κομάτια. Σιγουρευτείτε ότι η στάθμη του λαδιού ή του λίπους είναι μεταξύ τα σημάδια μεγ. και ελαχ.

Ενεργοποιήστε τη φριτέζα και ρυθμίστε και θέστε το πόμολο (4) στην επιλεγμένη θερμοκρασία. Το να ζεσάνετε το λάδι διαρκεί 10 λεπτά.

Χρησιμοποιείτε το λάδι που προορίζεται για τηγάνισμα σε κατάλληλη θερμοκρασία.

Όταν το λάδι έχει καστανό χρώμα ανταλλάξτε το.

#### ΤΗΓΑΝΙΣΜΑ:

Όταν το λάδι να επιτύχει την κατάλληλη θερμοκρασία. Ανοίξτε το κάλυμμα-τάπα, συναρμολογήστε το καλάθι πάνω στη λαβή και βγάλτε τα προϊόντα μέσα του. Βυθίστε το καλάθι αργά. Κλείστε το κάλυμμα.

Όταν τα προϊόντα είναι τηγανισμένα περιστρέψτε το πόμολο του ρυθμιστή στη θέση "OFF» και αποσυνδέστε τη φριτέζα από την προφοδοσία. Ανοίξτε το κάλυμμα-τάπα, βγάλτε το καλάθι και επιτρέψτε το λάδι να εκρέσει.

Κατά τηγάνισμα η φριτέζα ενεργοποιείται και απενεργοποιείται με σκοπό διατήρηση κατάλληλης θερμοκρασίας.

#### ΚΑΘΑΡΙΣΜΟΣ ΚΑΙ ΣΥΝΤΗΡΗΣΗ

Πριν από καθαρισμό αποσυνδέστε τη φριτέζα από το ηλεκτρικό ρεύμα και σιγουρευτείτε αν το λάδι και η συσκευή έχει ψύξει.

Να πλένετε την εξωτερική επιφάνεια με υγρό ύφασμα.

Μπορείτε να βγάλετε τη λεκάνη για λάδι. Μην τη πλένετε στο πλυντήριο πιάτων.

Ποτέ μην χρησιμοποιείτε κοφτερά υφάσματα ούτε το αλκοόλ για να πλύνετε τη συσκευή.

Αποσυναρμολογήστε τη λαβή από το καλάθι και να τη πλύνετε στο νερό με το υγρό για τα πιάτα.

**ΠΡΟΣΟΧΗ: ΠΟΤΕ ΜΗΝ ΠΛΕΝΕΤΕ ΤΗ ΣΥΣΚΕΥΗ ΣΤΟ ΤΡΕΧΟΥΜΕΝΟ ΝΕΡΟ**

#### ΤΕΧΝΙΚΑ ΣΤΟΙΧΕΙΑ:

Τάση: 220-240V ~50/60Hz

Ισχύς: 2000W

Χωρικότητα: 3,0L

Η συσκευή είναι φτιαγμένη στην πρώτη κλάση μόνωσης και απαιτεί γείωση.

Η συσκευή συμμορφώνεται με κανόνες των Οδηγιών:

Ηλεκτρικές συσκευές χαμηλής τάσης (LVD)

Ηλεκτρομαγνητική συμβατότητα (EMC)

Το προϊόν φέρνει σήμα CE στον πίνακα.

#### Προστασία του περιβάλλοντος

Η χάρτινη συσκευασία παρακαλούμε να παραδοθεί για ανακύκλωση.

Τις σακούλες από πολυαιθυλένιο να τις πετάτε σε κατάλληλα δοχεία.

Τις παλιές συσκευές πρέπει να αποσύρετε με κατάλληλες διαδικασίες συγκέντρωσης αποβλήτων, διότι επικίνδυνα συστατικά της συσκευής



## македонски

Гаранциските услови се разликуваат доколку уредот се употребува за комерцијални цели.

1. Пред употреба на уредот внимателно прочитајте ги и секогаш следете ги следните упатства. Производителот не е одговорен за оштетувања кои произлегуваат од неправилна употреба на уредот.

2. Уредот треба да се употребува само внатре. Не употребувајте го уредот за било какви цели кои не се компатибилни со неговата примена.

3. Напонот е 220-240V, ~50/60Hz со заземјување. Од безбедносни причини не треба да се приклучуваат повеќе уреди на еден извор на електрична енергија.

4. Бидете внимателни кога го употребувате уредот во близина на деца. Не им дозволувајте на децата да си играат со уредот. Не им дозволувајте на децата или луѓето кои не го познаваат уредот да го користат без надзор.

5. Предупредување: Овој уред не е наменет за употреба од страна на лица (вклучувајќи и деца помали од 8 години) со намалени физички, сензорни или ментални способности или со недостаток на искуство и знаење, освен ако не се надгледувани или упатувани во врска со употребата на уредот од страна на лице одговорно за нивната безбедност. Децата не треба да си играат со уредот.

Чистењето и одржувањето на уредот не треба да биде извршувано од страна на деца, освен ако не се поголеми од 8 години и ако нема некој кој ќе ги надгледува.

6. Откако ќе завршите со употреба на уредот, полака извадете го приклучникот од доводот на струја, притоа придржувајќи го штекерот со рака. Никогаш не влечете го кабелот!!!

7. Никогаш не оставајте го без надзор уредот поврзан со довод на струја. Дури и кога накратко ќе прекинете со негова употреба, исклучете го од струја.

8. Никогаш не ставајте го кабелот, приклучникот или целиот уред во вода. Никогаш не изложувајте го уредот на атмосферски услови, како директна сончева светлина или дожд, итн. Никогаш не употребувајте го уредот во влажни услови.

9. Повремено проверувајте ја состојбата на електричниот кабел. доколку тој е оштетен, однесете го уредот на овластен сервис за замена на кабелот со цел да се избегнат опасни ситуации.
10. Никогаш не употребувајте го уредот со оштетен кабел или ако ви паднал или бил оштетен на било каков начин или ако не работи правилно. Не обидувајте се сами да го поправате дефектниот производ бидејќи тоа може да доведе до електричен шок. Секогаш носете го таквиот уред на овластен сервис на поправка. Поправките можат да ги извршуваат единствено професионални лица од овластен сервис, бидејќи неправилните поправки можат да предизвикаат опасни ситуации за корисникот.
11. Никогаш не ставајте го уредот на или во близина на загреани или врели површини или кујнски уреди како електрични или плински шпорети.
12. Никогаш не користете го уредот во близина на запалливи материјали.
13. Не оставајте го кабелот да виси преку работ на работната површина.
14. Доколку бокалот е преполнет, врелата вода може да претече.
15. Предупредување: Не отворајте го капакот додека водата зоврива.
16. Да не се вклучува уредот, кога садот за масло е празен, кога нивото на маслото е пониско од минималното или поголемо од максималното .
17. Фритезата е наменет само за пржење на храна.
18. Да не се става во кошницата за пржење премногу храна.
19. Да не се отвора покривката на машината за време на пржењето.
20. За да ја употребувате фритезата треба да се користат само копчето или контролерот за температура . За отстранување на кошница треба да се користат ракавици за во кујна.
21. Фритезата не треба да се движи или да се преместува за време на работата. Откако ќе се заврши со работа, може да се премести откако ќе се излади.
22. Не треба да се закачува над садот за масло замрзната храна, ако маслото не е загреано доволно. Ова може да предизвика прскање на маслото. Неопходно е да се отстрани вишокот на мраз од храната.
23. Не може да се користат различни типови на масло , како и мешање на масло со вода.

## **ЗАБЕЛЕШКА: ОБЛАСТА ОКОЛУ КОШНИЦАТА ЗА ПРЖЕЊЕ Е ВРЕЛА. ВО СЛУЧАЈ НА ДОПИР ИМА ОПАСНОСТ ОД ИЗГОРЕНИЦИ.**

### **ОПИС НА УРЕДОТ (СЛИКА А)**

- |  |                        |                        |
|--|------------------------|------------------------|
| 1. Рачка на покривката                     | 2. Рачка на фритезата  | 3. Контролна ламп      |
| 4. Регулатор за температурата / прекинувач | 5. Рачка на кошничката | 6. Покривка            |
|  |                        | 7. Заштита на филтерот |

### **ПРЕД ПРВАТА УПОТРЕБА**

- 1 Отпакувајте го уредот од неговото пакување , отстранете ја решетката која што се наоѓа на покривката и почекјате минимум еден час се додека не достигне собна температура.
- 2 Пред првата употреба , се препорачува да се извари внатрешноста на фритезата. Ставете масло во садот, загревајте го околу 10 минути. Откако фритезата ќе се олади, исчистете го уредот , како што е опишано во делот " Чистење и одржување ".

### **УПОТРЕБА**

Приложување на рачката на корпата : (слика Б) Стиснете ги прачките на закачалката ( 1 Б). Ставете ги игличките (2б) во отворите ( 3В ). Ставете ја рачката на закачалката ( 4В ). Куката( 5В ) се користи за зголемување на позицијата на кошницата, прицврстете ја на работ на фритезата.

Загревање на масло или маст :

Отворете го капакот и извадете ја кошницата. Истурете околу 3,0 L масло или ставете 0,8 килограми тврда маст, која што треба да се исече на мали парчиња. Бидете сигурни дека нивото на маслото или маста е помеѓу мин. и макс.

Вклучете ја фритезата во струја и свртете го копчето (4) на саканата температура. Затоплувањето на маслото обично трае 10



минути.

Користи масло за пржење во соодветна температура.

Кога маслото ќе потемни, треба да се замени.

Пржење :

Кога маслото ќе ја достигне саканата температура. Отворете ја покривката , ставете ја кошницата на рачката и вметнете производи. Потопувајте ја кошницата бавно. Затворете ја покривката.

Кога производите веќе се испржени , цврти го контролното копче на "OFF" и исклучете ја фритезата од струјата . Отворете ја покривката , отстранете ја кошницата и дозволете му на масло да се исцеди.

За време на пржењето , фритезата ќе се вклучува и исклучува одржуваќи ја правилната температура.

**ЧИСТЕЊЕ И ОДРЖУВАЊЕ**

Пред да се чисти , исклучете ја фритезата од струјата и бидете сигурни дека маслото и уредот се изладени.

Надворешните површини на фритезата треба да се мијат со влажна крпа.

Садот за масло може да се извади. Не треба да се мие во машина за садови.

Никогаш не користете остри или алкохолни марамчиња за чистење на уредот .

Отстрани ја рачката од кошницата и исцистете ја со вода со додаток на сретство за миење садови .

Забелешка: Никогаш машина да не се мие под чешма. А

**СПЕЦИФИКАЦИИ :**

напон : 220-240V ~50/60Hz

Моќност: 2000W

капацитет: 3,0 L

Уредот е направен во I класа на изолација.

Уред е во согласност со директивите на ЕУ:

- Директива за низок напон (LVD)

- Електромагнетна компатибилност (EMC)

Уред означени CE ознака на етикетата



За да се заштитат вашата околина: ве молиме одделни кутии и пластични кеси и да располага со нив во соодветните канти за отпадоци. Користи апаратот треба да биде предаден на посветен собирање поени поради hazardous компоненти, кои можат да влијаат на животната средина. Не фрлајте овој апарат во заедничката корпа за отпадоци.

## BOSANSKI

### OPŠTI USLOVI BEZBJEDNOSTI. VAŽNE UPUTE KOJE SE TIČU BEZBJEDNOSTI UPOTREBE. PROČITAJTE IH PAŽLJIVO I SAČUTOVAJTE KAKO BISTE IH KONSULTOVALI U BUDUĆNOSTI

1. Prije početka eksploatacije aparata treba pročitati uputstvo za upotrebu i postupati prema njegovim uputama. Proizvođač ne snosi odgovornost za štete koje su nastale uslijed nenamjenske upotrebe ili neodgovarajućeg rukovanja.
2. Aparat je namjenjen isključivo za kućnu upotrebu. Ne smije se koristiti u druge svrhe – koje nisu u skladu s njegovom namjenom.
3. Aparat treba priključiti isključivo u utičnicu sa uzemljenjem 220-240 V ~ 50/60Hz U cilju povećanja bezbjednosti eksploatacije, u jedno strujno kolo se ne može istovremeno priključiti više električnih uređaja.
4. Treba obraćati posebnu pažnju tokom korištenja aparata, kad se u blizini nalaze djeca. Nemojte dopustiti djeci da se igraju aparatom. Nemojte dozvoljavati djeci niti osobama koje nisu upoznate sa aparatom da ga koriste.
5. UPOZORENJE: Ovaj uređaj mogu da koriste djeca starija od 8 godina i osobe sa ograničenim fizičkim, osjetilnim i mentalnim sposobnostima ili osobe neiskusne te neupoznate sa uređajem, ako se upotreba vrši pod nadzorom osobe odgovorne za njihovu bezbjednost ili ako su ove osobe dobile upute vezane za bezbjednu upotrebu uređaja i svjesne su opasnosti vezanih za upotrebu uređaja. Djeca se ne smiju igrati sa uređajem. Čišćenje i konzervacija uređaja ne smije se vršiti od strane djece, sem ako su starija od 8 godina i vrše ove radnje pod nadzorom odrasle osobe
6. Uvijek nakon upotrebe, izvadite utikač iz utičnice za napajanje, pridržavajući utičnicu rukom. NEMOJTE vući mrežni kabel.

7. Ne potapati kabel, utikač ili sav aparat u vodu ili bilo koju drugu tečnost. Ne izlagati djeinstvu atmosferskih prilika (kiša, sunce i dr.) i ne koristiti u uslovima povišene vlažnosti (kupačila, „vlažne“ vikendice).
  8. Periodično provjeravajte stanje kabela za napajanje. Ako je kabel za napajanje oštećen, treba biti promjenjen od strane specijalizovanog servisa sa ciljem sprječavanja opasnosti.
  9. Nemojte koristiti aparat: kad je oštećen kabel za napajanje, nakon pada na tlo, kad je na bilo koji način oštećen, kad nepravilno radi. Nemojte samostalno popravljati aparat zbog opasnosti od udara struje. Oštećen aparat predajte odgovarajućem servisu da izvrši provjeru ili popravak. Sve popravke mogu vršiti isključivo ovlašteni servisi. Nepravilno izveden popravak može prouzročiti ozbiljnu opasnost za korisnika.
  10. Aparat treba staviti na hladnu, stabilnu, ravnu površinu, daleko od zagrijanih kuhinjskih uređaja kao što su: štednjak, plinski plamenik i dr.
  11. Nemojte koristiti aparat u blizini lako zapaljivih materijala.
  12. Kabel za napajanje ne može visjeti preko ruba stola niti dodirivati vruće površine.
  13. Aparat ili uređaj za napajanje ne smiju da budu priključeni na utičnicu bez nadzora.
  14. Da se obezbijedi dodatna zaštita preporučujemo da u električnom krugu instalirate zaštitni uređaj diferencijalne struje (RCD) sa nominalnom diferencijalnom strujom, koja nije veća od 30 mA. U vezi sa tim treba se obratiti električaru-stručnjaku.
  15. Ako je čajnik prepun, može šiknuti vrela voda.
  16. Nemoj da uključuješ uređaj, dok je sud za ulje prazan, nivo ulja je niže od minimalnog ili veći od maksimalnog.
  17. Friteza je namjenjena samo za prženje hrane.
  18. U košnici za prženje ne stavljajte prekomjernu količinu namirnica.
  19. Ne otvarajte poklopac uređaja u toku prženja.
  20. Za rukovanje sa fritezom koristite samo dugme ili regulator temperature. Za vađenje košnice koristite kuhinsku rukavicu.
  21. Fritezu se smine prenositi ili premješati u toku rada. Nakon završetka rada možete nju premjestiti tek kad se ohladi.
  22. Ne smije se kačiti iznad suda sa uljem posuđe sa zamrnutom hranom, ukoliko ulje nije dovoljno ugrejano. To može da prouzrokuje prskanje ulja. Treba isto tako da skidate višak leda sa hrane.
  23. Ne smije se koristiti različite vrste ulja, kao i mješanja ulja sa vodom.
- NAPOMENA: POVRŠINA OKO KOŠNICE ZA PRŽENJE JE VRUĆA. DIRANJE MOŽE PRIČINITI OPEKOTINE.**

#### OPIS UREĐAJA (CRTEŽ A)

- |                                   |                     |                    |
|-----------------------------------|---------------------|--------------------|
| 1. Drška poklopca                 | 2. Drška fritete    | 3. Kontrolna lampa |
| 4. Regulator temperature/Prekidač | 5. Drška za košnicu | 6. Poklopac        |
|                                   |                     | 7. Zaštita filtera |

#### PRIJE PRVE UPOTREBE

1. Raskirati uređaj, skini zaštitnu mrežu, koja se nalazi na poklopcu i sačekaj minimum sat dok uređaj ne dobije sobnu temperaturu.
2. Prije prve upotrebe preporučuje se kuvanje unutarnje strane friteze. Sipaj ulje u sud, zagrijevaj ga minimum 10 minuta. Nakon ohlađenja friteze, počisti uređaj saglasno opisa u poglavlju „ČIŠĆENJE I ODRŽAVANJE“.

#### KORIŠĆENJE

Montiranje drške uz košnicu: (CRTEŽ B) Stisni šipke kuke (1B). U otvore (3B) stavi vijke (2B). Zatvori dršku na kuki (4B). Kuka (5B) služi za dužanje nivoa položaja košnice, pričvrsti ga uz rub friteze

Grijanje ulja ili masnoće:

Otvori poklopac i izvadi košnicu. Sipaj oko 3,0L ulja ili stavi 0,8 kg tvrde masnoće, koju treba seći na komadiće. Provjeri da li je nivo ulja ili masnoće između oznaka min. i max.

Uključi fritezu u mrežu i namjesti dugme (4) na izabranu temperaturu. Grijanje ulja obično traje 10 minuta.

Koristi ulje namijenjeno za prženje u odgovarajućoj temperaturi.

Kada ulje postane smeđo, promjeni ga.

**PRŽENJE:**

Kada ulje dobije odgovarajuću temperaturu, otvori poklopac, namjesti košnicu uz dršku i stavi u nju namimice. Košnicu polako stavlja u ulje. Zatvori poklopac.

Kad će proizvoditi biti ispržene premjesti regulator na poziciju „OFF” i isključi fritezu sa struje. Otvori poklopac, izvadi košnicu i ostavi da se odcedi ulje.

U toku prženja friteza će se uključivati i isključivati da bi zadržala određenu temperaturu.

**ČIŠĆENJE I ODRŽAVANJE**

Prije čišćenja isključi fritezu sa struje i provjeri da li su se ulje i uređaj ohladili.

Spoljašne površine friteze operi vlažnom krpicom.

Sud za ulje može da se izvadi. Sud ne smije da se pere u mašini za pranje sudova.

Nikada nemoj da koristiš za pranje uređaja oštre krpe niti alkohol.

Odvoji dršku od košnice i operi nju deterdžentom za pranje sudova.

**NAPOMENA: NIKADA NEMOJ DA PEREŠ UREĐAJ POD TEKUĆOM VODOM.**

**TEHNIČKI PODACI:**

napon: 220-240V ~50/60Hz

snaga: 2000W

zapremina: 3,0L

Uređaj ima I klasu izolativnosti i zahtjeva uzemljenje.

Aparat ispunjava zahtjeve direktiva:

Električni uređaj niskog napona (LVD)

Elektromagnetna kompatibilnost (EMC)

Proizvod je označen oznakom CE na nazivnoj tablici.

**Brinući za okoliš..**

Molimo Vas da kartonska pakovanja odnesete u otpuk otpadnog papira. Polietilenske džakove (PE) bacajte u kontejner za plastiku. Iskorišćen uređaj treba odneti na odgovarajuću deponiju, jer opasni sastojci koji se u njemu nalaze, mogu biti opasni za okoliš. Električni uređaj treba odneti na način, koji ograničava njegovu ponovnu upotrebu i korištenje. Ako se u uređaju nalaze baterije, treba ih izvaditi i odvojeno predati na deponiju.

**Uređaj se ne smije bacati u kontejner za komunalni otpad!!**



## MAGYAR

### A BIZTONSÁGRA VONATKOZÓ FONTOS UTASÍTÁSOK OLVASSA EL FIGYELMESEN, ÉS ŐRIZZE MEG A KÉSŐBBIEKRE

1. A készülék használatbavétele előtt olvassa el a kezelési útmutatót, és járjon el az abban leírtak szerint. A gyártó nem vállal felelősséget a rendeltetéstől eltérő használatból vagy a nem megfelelő kezelésből eredő esetleges károkért.
2. A berendezés kizárólag otthoni használatra készült. Ne használja, más, a rendeltetésétől eltérő célra.
3. A berendezést kizárólag 220-240 V ~ 50/60 Hz, földelt dugaszolóaljzatra szabad csatlakoztatni.

A biztonság fokozása érdekében egy áramkörre nem szabad egy időben nagyon sok elektromos készüléket kötni.

4. Különösen óvatosan kell eljárni a készülék használatakor, ha a közelben gyerekek tartózkodnak. Nem szabad megengedni, hogy a gyerekek játszanak a készülékkel, sem pedig azt, hogy a berendezést nem ismerő személyek használják.

5. **FIGYELMEZTETÉS:** Jelen készüléket használhatják 8 évnél idősebb gyermekek, valamint fizikai, érzékelő vagy pszichikai képességeikben korlátozott személyek, vagy olyan valaki, aki nem ismeri a készüléket, nincs vele tapasztalata, feltéve, hogy ez a biztonságukért felelős személy felügyeletével történik, vagy kioktatták őket a készüléknek biztonságos használatára, és tudatában vannak a használatával járó veszélyeknek. A gyerekek nem játszhatnak a berendezéssel. A berendezést ne tisztítsák és ne tartsák karban gyerekek, esetleg csak akkor, ha 8 évnél idősebbek, és ezt felügyelettel teszik.

6. Használat után húzza ki a dugaszt a hálózati dugaszolóaljzathoz úgy, hogy kézzel tartja

a dugaszolóaljatot. NE húzza a hálózati kábelnél fogva.

7. Ne merítse a kábelt, a dugaszt vagy az egész készüléket vízbe vagy más folyadékba.

Ne tegye ki a készüléket az időjárás hatásainak (eső, napsütés stb.), és ne használja megnövekedett páratartalmú körülmények között (fürdőszoba, nedves kempingházak).

8. Időként ellenőrizze a hálózati kábel állapotát. Ha a hálózati kábel sérült, akkor a veszély megszüntetése érdekében azt erre specializált javítóműhelyben ki kell cseréltetni.

9. Ne használja a készüléket sérült hálózati kábellel, vagy ha azt leejtették, vagy bármilyen más módon megsérült, illetve rosszul működik. Ne javítsa önállóan a készüléket, mivel ez áramütés veszélyével jár. A sérült berendezést adja be megfelelő szervizbe ellenőrzésre vagy javításra. Bármilyen javítást kizárólag erre jogosult szerviz végezhet. A helytelenül végzett javítás komoly veszélyt jelenthet a használó számára.

10. A készüléket hideg, stabil, lapos felületre kell állítani, messze olyan konyhai készülékektől, amelyek felmelegedhetnek: pl. mikrosütőtől, gáztűzhelytől stb.

11. Ne használja a készüléket gyúlékony anyagok közelében.

12. A hálózati kábel nem lóghat az asztal szélén túl, vagy nem érhet forró felülethez.

13. Nem szabad felügyelet nélkül hagyni a bekapcsolt készüléket vagy tápegységet.

14. Plusz védelem érdekében ajánlott az elektromos áramkörbe 30 mA-t nem meghaladó névleges túláramra méretezett túláram-védőkapcsolót (RDC) kell beépíteni. Ezt villanszerelőre kell bízni.

15. Ha a vízforraló tele van, a forró víz kibugyoghat belőle.

16. Ne kapcsolja be a készüléket, ha az olajtartály üres, az olajsint alacsonyabb, mint a minimum vagy magasabb, mint a maximum.

17. Az olajsütő csak élelmiszer sütésére használható.

18. A sütőkosarat ne töltsé túl.

19. Ne nyissa ki a készülék fedelét sütés közben.

20. Az olajsütő kezeléséhez használja a gombokat vagy a hőmérséklet-szabályozót. A sütőkosár kiemeléséhez használjon konyhai kesztyűt.

21. Működés közben ne mozgassa és ne helyezze át az olajsütőt. Sütés befejezése után a készülék mozgatható, de csak kihűlés után.

22. Nem szabad a fagyasztott élelmiszert tartalmazó sütőkosarat az olaj fölé helyezni, amennyiben az olaj nem érte el a megfelelő hőmérsékletet. Ez az olaj kifröccsenéséhez vezethet. Célszerű a fagyasztott ételről a felesleges jégdarabkákat eltávolítani.

23. Ne keverjen össze különböző fajtájú olajokat valamint olajat vízzel.

**FIGYELEM: A SÜTŐKOSÁR KÖRÜLI FELÜLET FORRÓ. ÉRINTÉSE ÉGÉSI SÉRÜLÉSEKET OKOZHAT.**

#### KÉSZÜLÉK LEÍRÁSA (A. ÁBRA)

1. Fedő fogantyú

2. Olajsütő fogantyú

3. Működésjelző lámpa

4. Hőmérsékletszabályozó/Kapcsoló

5. Kosárfül

6. Fedő

7. Szűrő fedél

#### ELSŐ HASZNÁLAT ELŐTT

1. Csomagolja ki a készüléket, távolítsa el a fedőn található rácsot és várjon min. egy órát amíg a készülék eléri a szobahőmérsékletet.

2. Első használat előtt ajánlatos az olajsütő belsejének kiforralása. Öntsön olajat az olajtartályba és 10 percen át melegítse. Az olajsütő kihűlése után tisztítsa meg a készüléket a „TISZTÍTÁS ÉS KARBANTARTÁS” fejezetben leírtak szerint.

#### HASZNÁLAT

Olaj vagy zsír felmelegítése:

Nyissa ki a fedelet és vegye ki a kosarat. Öntsön kb. 3,0L olajat vagy tegyen bele 0,8kg szilárd állapotú zsírt, amelyet előzőleg szeletelje kisebb darabokra. Ellenőrizze, hogy az olaj vagy zsír szintje a MIN. és MAX. jelzés között legyen.

Csatlakoztassa az olajsütőt az áramforráshoz és a gombbal (4) állítsa be a kívánt hőmérsékletet. Az olaj felmelegítése általában 10 percig tart.

Kifejezetten sütésre alkalmas sütőolajat használjon megfelelő hőmérsékleten.

Amikor az olaj megbarnul, cserélje ki.

**SÜTÉS:**

amikor az olaj eléri a kívánt hőmérsékletet. Nyissa fel a fedelet, tegye rá a sütőkosarat a fogantyúra és helyezze bele az ételt. Lassan merítse az olajba a kosarat. Zárja le a fedelet.

Ha megsült az étel, állítsa a szabályozót „OFF”állásba és áramtalanítsa a készüléket. Nyissa fel a fedelet, vegye ki a kosarat és hagyja az olajat lecsöpögni.

Sütés közben az olajsütő be- és kikapcsol a megfelelő hőmérséklet megtartásához.

**TISZTÍTÁS ÉS KARBANTARTÁS**

Az olajsütőt tisztítás előtt áramtalanítsa és győződjön meg róla, hogy az olaj és a készülék teljesen kihült.

Az olajsütő külső felületét nedves ruhával törölje át.

Az olajtartályt ki lehet venni. Nem szabad mosogatógépben mosni.

Soha ne használjon érdes felületű törölruhát vagy alkoholt a készülék tisztításához.

Vegye le a fogantyút a sütőkosárról és mossa el mosogatószeres vízben.

**FIGYELEM: SOHA NE MOSSA A KÉSZÜLÉKET FOLYÓVÍZ ALATT.**

**MŰSZAKI ADATOK:**

feszültség : 220-240V ~50/60Hz

teljesítmény: 2000W

űrtartalom: 3,0L

Eszköz készül I. osztályú szigetelés és kell csatlakoztatni csak a konnektorba örölt áramkör. A készülék megfelel az EU előírásoknak:

- Low Voltage Directive (LVD)

- Elektromágneses kompatibilitás (EMC)

Eszköz CE jelöléssel jelzés értékelése címke



A környezet védelme érdekében kérjük külön karton dobozok és műanyag zsákokat és dobja őket a megfelelő hulladék közé. Használt készüléket kell eljuttatni a kijelölt gyűjtőhelyekre miatt veszélyes elemek alkatrészeket, amelyek hatással lehetnek a környezetre. Ne dobja a készüléket a közös szemétkosárba.

**SUOMI**

## KÄYTTÖTURVALLISUUSEHDOT

### LUE HUOLELLISESTI JA SÄILYÄ TULEVAA KÄYTTÖÄ VARTEN

1. Ennen laitteen käyttöönottoa lue tämä käyttöohje ja noudata sen määräyksiä. Valmistaja ei ole vastuussa väärinkäytöstä tai virheellisestä huollosta aiheutuvista vahingoista.
2. Laite on tarkoitettu ainoastaan kotitalouskäyttöön. Älä käytä laitetta käyttötarkoituksensa vastaisella tavalla.
3. Laite on kytkettävä ainoastaan maadoitettuun 220-240 V ~ 50/60 Hz pistorasiaan. Käyttöturvallisuuden parantamiseksi yhteen sähköpiiriin ei saa kytkeä samanaikaisesti useampia sähkölaitteita.
4. Toimi erittäin varovaisesti, mikäli laitteen käyttöaikana sen lähellä on lapsia. Älä anna lasten leikkiä laitteella; kiellä lapsia ja laitteeseen perehtymättömiä henkilöitä käyttämästä sitä
5. VAROITUS: Laitetta saavat käyttää yli 8-vuotiaat lapset sekä liikuntarajoitteiset ja vajaamieliset tai laitteen käyttöön perehtymättömät henkilöt ainoastaan heidän turvallisuudestaan vastaavan henkilön valvonnassa tai mikäli he ovat saaneet opastusta laitteen turvallisesta käytöstä ja ovat tietoisia mahdollisista siihen liittyvistä käyttövaaroista. Lapset eivät saa leikkiä laitteella. Lapset eivät saa puhdistaa tai käsitellä laitetta, paitsi jos he ovat vähintään 8-vuotiaita ja tekevät sitä valvonnassa.
6. Aina käytön jälkeen irrota pistoke pitäen kädellä pistorasiasta. ÄLÄ vedä virtajohtosta.
7. Älä upota virtajohtoa, pistoketta tai koko laitetta veteen tai muihin nesteisiin. Älä altista

laitetta säävaikutukselle (vesisade, aurinko, jne.). Älä käytä hyvin kosteissa tiloissa (kylpyhuone, kostea mökki).

8. Tarkista säännöllisesti johdon kunto. Jos virtajohto on vaurioitunut, se on korjattava valtuutetussa huoltoliikkeessä vaaratilanteiden välttämiseksi.

9. Älä käytä laitetta, mikäli sen virtajohto on vaurioitunut tai jos laite on pudonnut tai vaurioitunut muulla tavalla tai se ei toimi oikein. Älä korjaa laitetta omaehtoisesti sähköiskuvaaran vuoksi. Vie viallinen laite asianmukaiselle huoltoliikkeelle tarkastettavaksi ja korjattavaksi. Kaikkia korjauksia saa tehdä ainoastaan valtuutetussa huoltoliikkeessä. Virheellinen korjaus voi aiheuttaa käyttäjän vakavan loukkaantumisvaaran.

10. Sijoita laite viileälle, tukevalle ja tasaiselle alustalle, pitäen turvaväliä lämmityslaitteista ja kodinkoneista, kuten sähköhellasta, kaasupolttimista jne.

11. Älä käytä laitetta tulenarkojen aineiden läheisyydessä.

12. Virtajohto on estettävä roikkumisesta pöydän reunan yli tai kuumien pintojen koskettamisesta.

13. Älä jätä laitetta tai virransyöttölaitetta pistorasiaan ilman valvontaa.

14. Lisäsuojauksen varmistamiseksi suositellaan asentamaan laitteen virtapiiriin vikavirtasuojakytkimen (RCD), jonka nimellisvirta on korkeintaan 30 mA. Täältä osin on otettava yhteyttä pätevään sähköasentajaan.

15. Jos keitin on ylitäytetty, siitä voi roiskahtaa kiehuvaa vettä.

16. Älä käynnistä laitetta, jos öljysäiliö on tyhjä, öljyn taso on minimitasoa alempi tai maksimitasoa korkeampi.

17. Rasvakeitin on tarkoitettu ainoastaan elintarvikkeiden paistamiseen.

18. Älä laita liian paljon elintarvikkeita paistokoriin.

19. Älä avaa laitteen kantta paiston aikana.

20. Käytä ainoastaan painiketta tai lämpötilasäädintä rasvakeittimen käyttöön. Käytä patakinnasta korin poisottamiseen.

21. Rasvakeitintä ei saa siirtää tai nostaa käytön aikana. Käytön jälkeen se voidaan siirtää vasta, kun se on jäähtynyt.

22. Ei saa ripustaa öljyn yläpuolelle astiaa, jossa on pakastettuja elintarvikkeita, jos öljy ei ole riittävästi kuumentunut. Se voi aiheuttaa öljyn roiskumista. Elintarvikkeista tulee poistaa myös ylimääräinen jää.

23. Ei saa käyttää eri öljylajeja eikä myöskään öljyn ja veden seosta.

**HUOMIO: PINNAT PAISTOKORIN YMPÄRILLÄ OVAT KUUMIA.**

**KOSKETTAMISEEN LIITTYY PALOVAMMAN VAARA.**

#### LAITTEEN KUVAUS (PIIR.A)

1. Kannen kahva

2. Rasvakeittimen kahva

3. Merkkivalo

4. Lämpötilasäädin/Kytin

5. Korin kahva

6. Kansi

7. Suodattimen suoja

#### ENNEN KÄYTTÖÖNOTTOA

1. Ota laite pois pakkauksesta, irrota kannessa oleva verkko ja odota vähintään tunti, kunnes se saavuttaa huonelämpötilan.

2. Ennen ensimmäistä käyttöä on suositeltavaa keittää rasvakeittimen sisäosa. Kaada öljy säiliöön ja kuumenna sitä 10 minuuttia.

Rasvakeittimen jäähdyttyä puhdista laite kappaleen "PUHDISTUS JA HUOLTO" ohjeen mukaan.



## KÄYTTÖ

Kahvan kiinnitys koriin: (PIIR.B) Purista pidikkeen tankoja (1B) yhteen. Laita pultti (2B) reikään (3B). Napsauta kahva pidikkeeseen (4B) Koukku (5B) on tarkoitettu nostamaan korin asemaa, kiinnitä se rasvakeittimen reunaan.

Öljyn tai rasvan kuumentaminen:

Avaa kansi ja ota kori pois: Kaada noin 3,0 l öljyä tai laita 0,8 kg kiinteää rasvaa, joka tulee paloitella pieniksi kappaleiksi. Varmista, että öljyn tai rasvan taso on merkkien min. ja max. välillä.

Liitä rasvakeitin sähköverkkoon ja aseta kiertosäädin (4) valittuun lämpötilaan. Öljyn kuumentaminen kestää tavallisesti 10 minuuttia.

Käytä öljyä, joka on tarkoitettu paistamiseen oikeassa lämpötilassa.

Kun öljy ruskeutuu, se tulee vaihtaa.

### PAISTAMINEN:

Kun öljy on saavuttanut oikean lämpötilan, avaa kansi, aseta kori kahvaan ja laita tuotteet siihen. Upota kori hitaasti. Sulje kansi.

Kun tuotteet ovat jo kypsyneet, kierrä säädin asentoon "OFF" ja irrota rasvakeitin sähköverkosta. Avaa kansi, nosta kori pois ja anna öljyn valua.

Paistamisen aikana rasvakeitin kytkeytyy päälle ja pois päältä pitäen lämpötilan oikeana.

### PUHDISTAMINEN JA HUOLTO

Irrota rasvakeitin ennen puhdistamista verkkovirrasta ja varmista, että öljy ja laite ovat jäähtyneet.

Pese rasvakeittimen ulkopinnat kostealla kankaalla.

Öljykulho voidaan ottaa pois. Sitä ei saa pestä astianpesukoneessa.

Älä koskaan käytä kovia puhdistusliinoja tai alkoholia laitteen pesuun.

Irrota kahva korista ja pese kori vedellä astianpesuainetta käyttäen.

HUOMIO: ÄLÄ KOSKAAN PESE LAITETTA JUOKSEVALLA VEDELLÄ.

### TEKNISET TIEDOT:

Jännite: 220-240 V ~50/60Hz

Teho: 2000 W

Tilavuus: 3,0 l

Laite kuuluu I-luokan eritysluokkaan ja vaatii maadoitetun pistorasian.

Laite on EU-direktiivien mukainen:

- Matalan jännitteen direktiivi (Low voltage directive: LVD)

- Sähkömagneettinen yhteensopivuus (Electromagnetic compatibility: EMC)

Laite on merkitty CE-merkinnällä



Suojellaksesi ympäristöäsi: hävitä pahvilaatikat ja muovipussit ja kierrätä ne niille tarkoitetuissa jäteastioissa. Käytetyt koneet tulee toimittaa niihin erioistuneisiin keräyspisteisiin ympäristölle vaarallisten aineiden takia. Älä hävitä laitteita sekajätteessä.

# KARTA GWARANCYJNA

WARUNKI GWARANCJI obowiązują na terenie Rzeczypospolitej Polskiej

Adler Sp. z o.o. ul. Ordoną 2a 01-237 Warszawa zapewnia Użytkownika o dobrej jakości sprzętu, na który wydana jest niniejsza karta gwarancyjna i udziela 24 miesięcznej gwarancji, która liczy się od daty zakupu sprzętu. Usługi gwarancyjne świadczone są po okazaniu prawidłowo wypełnionej karty gwarancyjnej i dowodu zakupu (kopii paragonu lub faktury VAT). Wady lub uszkodzenia sprzętu ujawnione w okresie gwarancji usuwane będą bezpłatnie przez Serwis Centralny. W przypadku zakupu sprzętu przez przedsiębiorcę (faktura VAT) okres gwarancyjny wynosi 12 miesięcy. UWAGA: Sprzęt przeznaczony jest wyłącznie do użytku domowego. Naprawami gwarancyjnymi nie są objęte czynności związane z odkamienianiem, konserwacją, czyszczeniem urządzenia oraz części i akcesoria ulegające zużyciu przy normalnym użytkowaniu. Gwarancja nie obejmuje mechanicznych uszkodzeń sprzętu oraz wad i uszkodzeń wynikłych wskutek:

- niewłaściwego lub niezgodnego z instrukcją użytkowania, przechowywania i konserwacji;
- ingerencji nieautoryzowanego serwisu, samowolnych napraw, przeróbek i zmian konstrukcyjnych;
- użycia niewłaściwych materiałów eksploatacyjnych.
- uszkodzeń mechanicznych, termicznych, chemicznych i powstałych na skutek przepięcia w sieci.
- karta gwarancyjna jest nieważna bez daty zakupu, pieczęci sprzedającego i kopii dokumentu zakupu.
- gwarancją nie są objęte elementy eksploatacyjne i akcesoria w tym: elementy szklane (np. dzbanki, talerze), sznury przyłączeniowe, sieciowe, żarówki, baterie, nożyki i folie do urządzeń tnących, nasadki miksujące, trzepaki, mieszaki, ssawkoszczotki, rury, węże, kubki miksujące, głowice tnące i sita.

Reklamowany sprzęt jest dostarczany do Serwisu Centralnego przez Klienta w stanie kompletnym i odpowiednio zabezpieczony na czas transportu. Po dokonanej naprawie reklamowany sprzęt odbierany jest z Serwisu Centralnego przez Klienta.

Termin usunięcia wady może zostać wydłużony o czas potrzebny do importu niezbędnych części, nie dłuższy niż 30 dni roboczych. W każdym takim przypadku warsztat serwisowy powiadomi klienta o wydłużeniu terminu naprawy gwarancyjnej. W związku z koniecznością sprowadzenia części zamiennych i poinformuje o nowym terminie usunięcia wady.

W przypadku stwierdzenia usterki należy ją zgłosić w punkcie sprzedaży lub w Serwisie Centralnym, ul. Ordoną 2A, 01-237 Warszawa, tel. 728-595-006 lub e-mail: [serwis@adler.com.pl](mailto:serwis@adler.com.pl).

W zgłoszeniu proszę podać swój adres, nr telefonu i opis usterki. Do reklamacji konieczne jest dołączenie kopii dokumentu zakupu.

Gwarancja nie wyłącza ani nie ogranicza oraz nie zawiesza uprawnień kupującego wynikających z przepisów o rękojmi za wady rzeczy sprzedanej.

SERWIS CENTRALNY  
01-237 Warszawa ul.Ordoną 2A  
tel. 728 - 595 - 006

[serwis@adler.com.pl](http://serwis@adler.com.pl) [www.adler.com.pl](http://www.adler.com.pl)

.....  
(data sprzedaży)

.....  
(pieczętka sklepu i podpis sprzedawcy)

adnotacje serwisu:



## W trosce o środowisko..

Opakowania kartonowe prosimy przekazać na makulaturę. Worki polietylenowe (PE) wrzucać do pojemnika na plastik Zużyte urządzenie należy oddać do odpowiedniego punktu składowania, gdyż znajdujące się w urządzeniu niebezpieczne składniki mogą stanowić zagrożenie dla środowiska. Urządzenie elektryczne należy oddać tak aby ograniczyć jego ponowne użycie i wykorzystanie. Jeżeli w urządzeniu znajdują się baterie należy je wyjąć i oddać do punktu składowania osobno.

**Urządzenia nie wyrzucać do pojemnika na odpady komunalne!!**

## OGÓLNE WARUNKI BEZPIECZEŃSTWA

WAŻNE INSTRUKCJE DOTYCZĄCE BEZPIECZEŃSTWA UŻYTKOWANIA  
PRZECZYTAJ UWAŻNIE I ZACHOWAJ NA PRZYSZŁOŚĆ

1. Przed rozpoczęciem użytkowania urządzenia przeczytać instrukcję obsługi i postępować według wskazówek w niej zawartych. Producent nie odpowiada za szkody spowodowane użytkowaniem urządzenia niezgodnie z jego przeznaczeniem lub niewłaściwą jego obsługą.
2. Urządzenie służy wyłącznie do użytku domowego. Nie używać do innych celów, niezgodnych z jego przeznaczeniem.
3. Urządzenie należy podłączyć wyłącznie do gniazdka z uziemieniem 220-240 V ~ 50/60 Hz.

W celu zwiększenia bezpieczeństwa użytkowania do jednego obwodu prądu nie należy równocześnie włączać wielu urządzeń elektrycznych.

4. Należy zachować szczególną ostrożność podczas korzystania z urządzenia, gdy w pobliżu przebywają dzieci. Nie należy dopuszczać dzieci do zabawy urządzeniem nie pozwól dzieciom ani osobom nie zaznajomionym z urządzeniem na jego użytkowanie.
5. **OSTRZEŻENIE:** Niniejszy sprzęt może być użytkowany przez dzieci powyżej 8 roku życia oraz osoby o ograniczonej zdolności fizycznej, emocjonalnej lub psychicznej, lub osoby nie mające doświadczenia lub znajomości sprzętu, jeśli odbywa się to pod nadzorem osoby odpowiedzialnej za ich bezpieczeństwo lub zostały im udzielone wskazówki na temat bezpiecznego użytkowania urządzenia i mają świadomość niebezpieczeństwa związanego z jego użytkowaniem. Dzieci nie powinny bawić się sprzętem. Czyszczenie i konserwacja urządzenia nie powinna być wykonywana przez dzieci, chyba że są powyżej 8 roku życia a czynności te są wykonywane pod nadzorem.
6. Zawsze po zakończeniu używania, wyjmij wtyczkę z gniazda zasilającego poprzez przytrzymanie gniazdka ręką. **NIE** ciągnąć za sznur sieciowy.
7. Nie zanurzać kabla, wtyczki oraz całego urządzenia w wodzie lub innej cieczy. Nie wystawiaj urządzenia na działanie warunków atmosferycznych (deszczu, słońca, etc.) ani nie używaj w warunkach podwyższonej wilgotności (łazienki, wilgotne domki kempingowe).
8. Okresowo sprawdzaj stan przewodu zasilającego. Jeżeli przewód zasilający jest uszkodzony, to powinien on być wymieniony przez specjalistyczny zakład naprawczy w celu uniknięcia zagrożenia.
9. Nie używaj urządzenia z uszkodzonym przewodem zasilającym lub jeśli zostało upuszczone lub uszkodzone w jakikolwiek inny sposób lub nieprawidłowo pracuje. Nie naprawiaj urządzenia samodzielnie, gdyż grozi to porażeniem. Uszkodzone urządzenie oddaj do właściwego punktu serwisowego w celu sprawdzenia lub dokonania naprawy. Wszelkich napraw mogą dokonywać wyłącznie uprawnione punkty serwisowe. Nieprawidłowo wykonana naprawa może spowodować poważne zagrożenie dla użytkownika.
10. Należy stawiać urządzenie na chłodnej stabilnej, równej powierzchni, z dala od nagrzewających się urządzeń kuchennych jak: kuchenka elektryczna, palnik gazowy, itp...
11. Nie korzystaj z urządzenia w pobliżu materiałów łatwopalnych.
12. Przewód zasilania nie może zwiisać poza krawędź stołu lub dotykać gorących powierzchni.
13. Nie wolno pozostawiać włączonego urządzenia ani zasilacza do gniazdka bez nadzoru.
14. Do zapewnienia dodatkowej ochrony, wskazane jest zainstalowanie w obwodzie elektrycznym, urządzenia różnicowoprądowego (RCD) o znamionowym prądzie różnicowym nie przekraczającym 30 mA. W tym zakresie należy zwrócić się do specjalisty elektryka.

15. Nie włączać urządzenia, gdy zbiornik na olej jest pusty, poziom oleju jest niższy niż minimalny, lub wyższy niż maksymalny.
16. Frytkownica jest przeznaczona tylko do smażenia żywności.
17. Nie umieszczać w koszyku do smażenia zbyt dużo żywności.
18. Nie otwierać pokrywy urządzenia w trakcie smażenia.
19. Do obsługi frytkownicy używać tylko przycisku lub regulatora temperatury. Do wyjmowania koszyka używać rękawicy kuchennej.
20. Nie należy przesuwając ani przenosić frytkownicy podczas pracy. Po zakończeniu pracy można ją przesuwać dopiero po ostygnięciu.
21. Nie należy zawieszać nad olejem pojemnika z zamrożoną żywnością, jeśli olej nie jest wystarczająco nagrany. Może to spowodować rozpryskiwanie się oleju. Należy także usuwać nadmiar lodu z żywności.
22. Nie można stosować różnych rodzajów oleju, jak również mieszania oleju z wodą.  
**UWAGA: POWIERZCHNIA WOKÓŁ KOSZYKA DO SMAŻENIA JEST GORĄCA. DOTYKANIE GROZI OPARZENIEM.**
23. Urządzenie nie jest przeznaczone do pracy z użyciem zewnętrznych wyłączników czasowych lub oddzielnego układu zdalnej regulacji.
24. Urządzenia do gotowania należy ustawiać w stabilnej pozycji za pomocą uchwytów (o ile są dostępne), aby zapobiec wylewaniu się gorących płynów.
25. Temperatura dostępnych powierzchni działającego urządzenia może być wysoka. Nie dotykać gorących powierzchni urządzenia.



#### OPIS URZĄDZENIA (RYS.A)

- |                      |                       |                    |                                   |
|----------------------|-----------------------|--------------------|-----------------------------------|
| 1. Uchwyt pokrywy    | 2. Uchwyt frytkownicy | 3. Lampa kontrolna | 4. Regulator temperatury/Włącznik |
| 5. Uchwyt do koszyka | 6. Pokrywa            | 7. Osłona filtra   |                                   |

#### PRZED PIERWSZYM UŻYCIEM

1. Wypakować urządzenie z opakowania, zdjąć kratkę znajdującą się na pokrywie i odczekać min. godzinę aż osiągnie temperaturę pokojową.
2. Przed pierwszym użyciem zaleca się wygotowanie wnętrza frytkownicy. Nalej olej do zbiornika, rozgrzewaj go przez 10min. Po ostygnięciu frytkownicy, wyczyść urządzenie według opisu w dziale „CZYSZCZENIE I KONSERWACJA”.

#### UŻYTKOWANIE

Zakładanie uchwytu na koszyk: (RYS.B) Ściśnij pręty zaczepu (1B). Włóż bolce (2B) w otwory (3B). Zatrzaśnij uchwyt na zaczepie (4B). Haczyk (5B) służy do podwyższania pozycji koszyka, zaczep go o krawędź frytkownicy.

#### Rozgrzewanie oleju lub tłuszczu:

Otwórz pokrywę i wyjmij koszyk. Wlej mniej więcej 3,0L oleju lub włóż 0,8kg twardego tłuszczu, który należy pokroić na małe kawałki. Upewnij się, że poziom oleju lub tłuszczu jest pomiędzy oznaczeniami min. a max.

Włącz frytkownicę do prądu i ustaw pokrętko (4) na wybraną temperaturę. Rozgrzanie oleju trwa zazwyczaj 10 minut.

Używaj oleju przeznaczonego do smażenia w odpowiedniej temperaturze.

Gdy olej zbrązowieje, wymień go.

#### SMAŻENIE:

Gdy olej osiągnie odpowiednią temperaturę. Otwórz pokrywę, załóż koszyk na uchwyt i włóż do niego produkty. Zanurzaj koszyk powoli.

Zamknij pokrywę.

Gdy produkty będą już usmażone, przekręć regulator na pozycję „OFF” i odłącz frytkownicę z prądu. Otwórz pokrywę, wyjmij koszyk i pozwól odciec olejowi.

Podczas smażenia frytkownica będzie się włączać i wyłączać zachowując odpowiednią temperaturę.

#### CZYSZCZENIE I KONSERWACJA

Przed czyszczeniem odłącz frytkownicę z prądu oraz upewnij się czy olej i urządzenie wystygło.

Zewnętrzne powierzchnie frytkownicy myj wilgotną szmatką.

Misę na olej można wyjąć. Nie należy jej myć w zmywarce.

Nigdy nie używaj ostrych ściereczek ani alkoholu do mycia urządzenia.

Odłącz uchwyt od koszyka i umyj go wodą z płynem do mycia naczyń.

**UWAGA: NIGDY NIE MYJ URZĄDZENIA POD BIEŻĄCĄ WODĄ.**

#### DANE TECHNICZNE:

napięcie : 220-240V ~50/60Hz

moc: 2000W

pojemność: 3,0L