

## Аппараты отопительные газовые бытовые

# Eurotherm Technology

КТ 8 TSY(П2) А	<input type="checkbox"/>	КТ 10 TSY(П2) А	<input type="checkbox"/>	КТ 12 TSY(П2) А	<input type="checkbox"/>	КТ 16 TSY(П2) А	<input type="checkbox"/>
	<input type="checkbox"/>	КТ 10 TBY(П2) А	<input type="checkbox"/>	КТ 12 TBY(П2) А	<input type="checkbox"/>	КТ 16 TBY(П2) А	<input type="checkbox"/>
КТ 8 TSY(П2) Б	<input type="checkbox"/>	КТ 10 TSY(П2) Б	<input type="checkbox"/>	КТ 12 TSY(П2) Б	<input type="checkbox"/>	КТ 16 TSY(П2) Б	<input type="checkbox"/>
	<input type="checkbox"/>	КТ 10 TBY(П2) Б	<input type="checkbox"/>	КТ 12 TBY(П2) Б	<input type="checkbox"/>	КТ 16 TBY(П2) Б	<input type="checkbox"/>
КТ 8 TSY(П2) В	<input type="checkbox"/>	КТ 10 TSY(П2) В	<input type="checkbox"/>	КТ 12 TSY(П2) В	<input type="checkbox"/>	КТ 16 TSY(П2) В	<input type="checkbox"/>
	<input type="checkbox"/>	КТ 10 TBY(П2) В	<input type="checkbox"/>	КТ 12 TBY(П2) В	<input type="checkbox"/>	КТ 16 TBY(П2) В	<input type="checkbox"/>
КТ 8 TSY(П2) Г	<input type="checkbox"/>	КТ 10 TSY(П2) Г	<input type="checkbox"/>	КТ 12 TSY(П2) Г	<input type="checkbox"/>	КТ 16 TSY(П2) Г	<input type="checkbox"/>
	<input type="checkbox"/>	КТ 10 TBY(П2) Г	<input type="checkbox"/>	КТ 12 TBY(П2) Г	<input type="checkbox"/>	КТ 16 TBY(П2) Г	<input type="checkbox"/>



## РУКОВОДСТВО ПО ЭКСПЛУАТАЦИИ

КП 19.00.00.000 РЭ



007



Руководство по эксплуатации (далее – Руководство) является эксплуатационным документом, содержащим информацию по применению, монтажу, эксплуатации аппаратов отопительных газовых бытовых (далее – аппараты) КТ TSY(P2) и КТ ТВУ(P2), изготовленных согласно ТУ У 28.3-23164313.003-2001, а также - приборов, комплектующих и сборочных единиц, входящих в состав аппаратов. Руководство содержит так же рекомендации по применению внешнего оборудования и инженерных систем для совместной работы с аппаратами.

Руководство предназначено для специалистов монтажно-наладочных организаций, производящих работы по монтажу и наладке аппаратов и систем водяного отопления, специалистов, обслуживающих аппараты, а также – Потребителей, эксплуатирующих аппараты.

Руководство входит в комплект поставки изделия и постоянно должно находиться при нём. При передаче изделия другому владельцу с ним передается и Руководство.

Перед началом монтажа и эксплуатации изделия необходимо ознакомиться с настоящим Руководством и Паспортом, входящими в комплект поставки изделия. Нарушение приведенных в них правил монтажа и эксплуатации может привести к несчастному случаю или материальному ущербу и выходу изделия из строя.

Монтаж изделия, ввод его в эксплуатацию, профилактическое обслуживание и ремонт производятся только работниками специализированных организаций, имеющих право на производство этих работ согласно действующему нормативному законодательству.

Предприятие – изготовитель оставляет за собой право вносить изменения в конструкцию и комплектацию изделия в связи с постоянной работой по усовершенствованию конструкции сборочных единиц и комплектующих изделий.

**Внимание!** В связи с постоянно проводимой предприятием – изготовителем работой, направленной на улучшение технических, эксплуатационных и эргономических характеристик изделия в Паспорте изделия могут быть не учтены несущественные изменения.

Ввод аппарата в эксплуатацию (первый пуск) и другие виды технического обслуживания производятся в соответствии с «Договором на техническое обслуживание» между Потребителем и «уполномоченной» организацией. «Уполномоченными» организациями являются специализированные предприятия газового хозяйства или Сервисные Центры, имеющие подтверждение от Предприятия - производителя о праве производить подобные работы.

## 1. Описание и работа аппарата

### 1.1 Назначение аппарата

Аппараты КТ TSY(П2) и КТ ТВУ(П2) предназначены для теплоснабжения индивидуальных жилых домов, квартир и сооружений коммунально-бытового назначения, снабженных системами водяного отопления с естественной или искусственной циркуляцией теплоносителя с рабочим давлением воды до 0,2 МПа (2 бар) и максимальной температурой воды на выходе из котла до 90°C.

Аппараты отопительные газовые бытовые со стальным теплообменником КТ TSY(П2) предназначены только для нагрева воды в системах водяного отопления. Аппараты со стальным теплообменником двухконтурные КТ ТВУ(П2) предназначены для нагрева воды в системах водяного отопления и для нагрева воды для системы горячего водоснабжения (с медным теплообменником второго контура). За счет размещенного в водяной полости аппарата медного теплообменника специальной конструкции имеется возможность получения горячей воды для хозяйственных нужд. Тепловая мощность медного теплообменника не превышает номинальную теплопроизводительность аппарата.

Аппараты имеют герметичную (закрытую) камеру сгорания с горизонтальной системой отвода продуктов сгорания, обеспечивающей их удаление непосредственно через стену, возле которой смонтирован аппарат и с горизонтальной системой подвода воздуха, обеспечивающей забор наружного воздуха для горения извне помещения, где установлен аппарат. Выход из системы отвода продуктов сгорания и вход в систему подвода воздуха находятся в непосредственной близости в зоне одинакового давления. Приток воздуха и удаление дымовых газов осуществляется естественным образом - за счет разности плотностей. По классификации «Технических правил для установки газового оборудования DVGW – TRGI 1986/1996» аппараты относятся к типу C<sub>11</sub>. Схема подвода воздуха и отвода продуктов сгорания представлена на рисунке 1.

Аппарат относится к аппаратам класса 2 – по характеру отдачи тепла одновременно воде в систему отопления и воздуху в окружающую среду непосредственно помещения, где он установлен.

Аппараты снабжены пьезоэлектрическим розжигом.

Аппараты рассчитаны на использование природного газа низкого давления с низшей теплотворной способностью – 33500...36000 кДж/м<sup>3</sup>. Номинальная теплопроизводительность аппаратов соответствует паспортной при давлении газа в подводящем газопроводе 1274 Па (130 мм вод. ст.). Диаметр трубопровода, подводящего газ и запорного устройства на нем, в общем случае не должен быть меньше диаметра соответствующего патрубка аппарата.

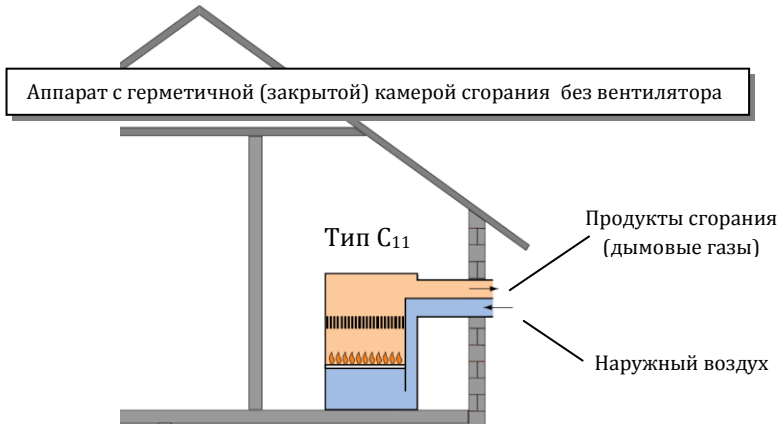


Рисунок 1. Схема подвода воздуха и отвода продуктов сгорания

Аппараты оборудованы защитными устройствами, обеспечивающими безопасность пользователя (исключающими поступление газа в топку при отсутствии в ней процесса горения).

В аппаратах КТ TSY(П2) предусмотрена возможность регулирования теплопроизводительности (количества тепла, поступающего в систему отопления) с помощью регулятора температуры воды на выходе из аппарата, а в аппаратах КТ ТВУ(П2), обеспечивающих еще и функцию горячего водоснабжения (ГВС) – температура воды в контуре ГВС зависит от количества протекающей воды и положения регулятора температуры на газовом клапане.

## 1.2 Технические характеристики

Основные технические данные и размеры патрубков аппаратов «СТАНДАРТ» приведены в таблице 1, аппаратов «ЛЮКС» в таблице 2.

Габаритные размеры аппаратов, расположение и назначение патрубков аппаратов приведены на рисунках 2...9.

Таблица 1

Наименование параметра	Ед. изм.	Наименование аппарата «СТАНДАРТ»							
		КТ 8 TSY (П2)	КТ 10 TSY (П2)	КТ 10 TBY (П2)	КТ 12 TSY (П2)	КТ 12 TBY (П2)	КТ 16 TSY (П2)	КТ 16 TBY (П2)	
1. Топливо		Природный газ ГОСТ 5542-87							
2. Номинальная тепловая мощность	кВт	7,4	10		12		16		
3. Расход природного газа при номинальной мощности	м <sup>3</sup> /ч	0,84	1,14		1,37		1,82		
4. Максимальная температура отопительной воды на выходе из аппарата	°С	90±5	90±5		90±5		90±5		
5. Номинальное давление газа	Па	1274	1274		1274		1274		
6. Давление в системе отопления, не более	бар	2	2		2		2		
7. Давление воды в системе ГВС, не более	бар	-	-	6	-	6	-	6	
8. Диапазон регулирования температуры отопительной воды на выходе из аппарата	°С	50... ...90	50... 90		50... ...90		50... ...90		
9. КПД, не менее	%	92	92		92		92		
10. Наибольшая скорость ветра, при которой аппарат сохраняет работоспособность	м/с	15	15		15		15		
11. Корректированный уровень звуковой мощности работающего аппарата, не более	дБ	40	40		40		40		
12. Толщина наружной стены здания, через которую проходит газоподвод	мм	250... ...600	250...600		250...600		250...600		
13. Сечение патрубков дымоотводящей части	внутренний	мм	130 x 106		212 x 106				
	наружный		231 x 237		231 x 307				
14. Номинальная температура продуктов сгорания на выходе из аппарата, не менее	°С	110	110		110		110		
15. Расход горячей воды в системе ГВС при разнице температур $\Delta t=35$ °С	л/ч	-	-	220± ±25	-	280± ±30	-	350± ±40	
16. Диаметры присоединительных патрубков: по газу отопительного контура системы ГВС	дюйм	½" 1 ½" -	½" 1 ½" -	½" 1 ½" ½"	½" 1 ½" -	½" 1 ½" ½"	½" 1 ½" -	½" 1 ½" ½"	
17. Габариты:	высота	мм	665		665		665		
	ширина		450		554		624		
	глубина		315		315		315		
18. Содержание в сухих неразбавленных продуктах сгорания: • CO, не более; • NOx, не более	% об. мг/м <sup>3</sup>	0,05 240	0,05 240		0,05 240		0,05 240		
19. Срок службы, не менее	лет	15	15		15		15		
20. Масса аппарата (без дымохода)	кг	46	55,5	56,5	61	63	65	71	

Таблица 2.

Наименование параметра	Ед. изм.	Наименование аппарата «ЛЮКС»							
		КТ 8 TSY (П2)	КТ 10 TSY (П2)	КТ 10 TBY (П2)	КТ 12 TSY (П2)	КТ 12 TBY (П2)	КТ 16 TSY (П2)	КТ 16 TBY (П2)	
1. Топливо		Природный газ ГОСТ 5542-87							
2. Номинальная тепловая мощность	кВт	7,4	10		12		16		
3. Расход природного газа при номинальной мощности	м³/ч	0,84	1,14		1,37		1,82		
4. Максимальная температура отопительной воды на выходе из аппарата	°С	90±5	90±5		90±5		90±5		
5. Номинальное давление газа	Па	1274	1274		1274		1274		
6. Давление в системе отопления, не более	бар	2	2		2		2		
7. Давление воды в системе ГВС, не более	бар	-	-	6	-	6	-	6	
8. Диапазон регулирования температуры отопительной воды на выходе из аппарата	°С	50... 90	50... 90		50... 90		50... 90		
9. КПД, не менее	%	92	92		92		92		
10. Наибольшая скорость ветра, при которой аппарат сохраняет работоспособность	м/с	15	15		15		15		
11. Корректированный уровень звуковой мощности работающего аппарата, не более	дБ	40	40		40		40		
12. Толщина наружной стены здания, через которую проходит газоход	мм	250... 600	250...600		250...600		250...600		
13. Сечение патрубков дымоотводящей части	внутренний	мм	130 x 106			212 x 106			
	наружный		231 x 237			231 x 307			
14. Номинальная температура продуктов сгорания на выходе из аппарата, не менее	°С	110	110		110		110		
15. Расход горячей воды в системе ГВС при разнице температур $\Delta t=35$ °С	л/ч	-	-	220± ±25	-	280± ±30	-	350± ±40	
16. Диаметры присоединительных патрубков: по газу отопительного контура системы ГВС	дюйм	½" 1 ½" -	½" 1 ½" -	½" 1 ½" ½"	½" 1 ½" -	½" 1 ½" ½"	½" 1 ½" -	½" 1 ½" ½"	
17. Габариты:	высота	мм	734		734		734		
	ширина		506		589		659		
	глубина		365		365		425		
18. Содержание в сухих неразбавленных продуктах сгорания: • СО, не более; • NOx, не более	% об. мг/м³	0,05 240	0,05 240		0,05 240		0,05 240		
19. Срок службы, не менее	лет	15	15		15		15		
20. Масса аппарата (без дымохода)	кг	46,5	59	60	65,5	68	69	72	

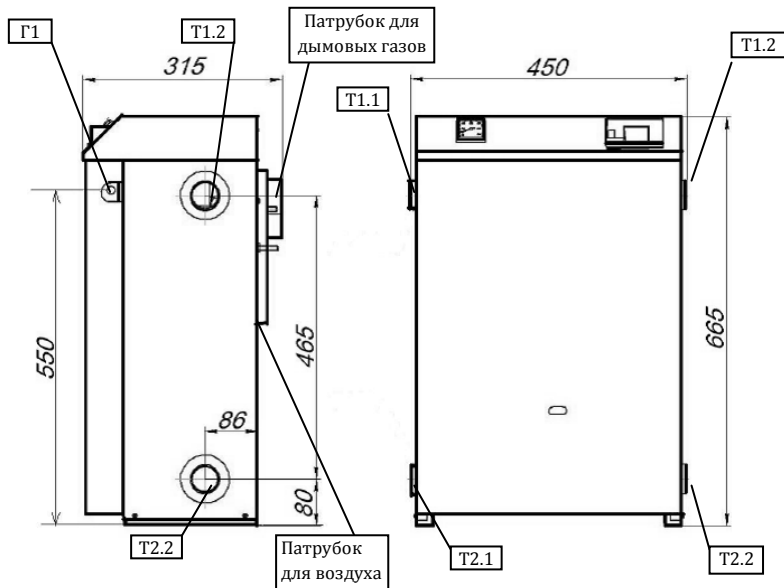


Рисунок 2. Установочный чертеж аппарата КТ 8 TSY(P2) «СТАНДАРТ» без дымохода

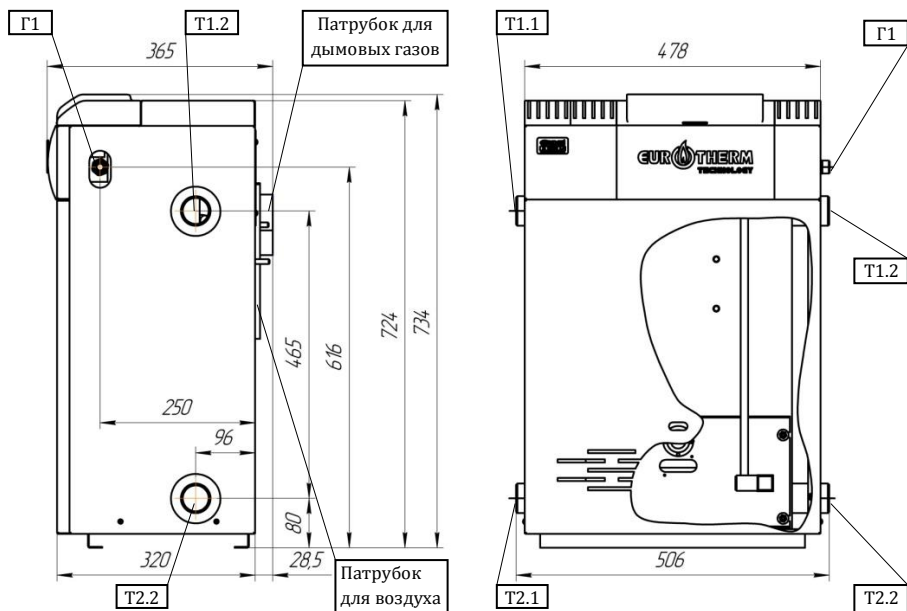


Рисунок 3. Установочный чертеж аппарата КТ 8 TSY(P2) «ЛЮКС» без дымохода



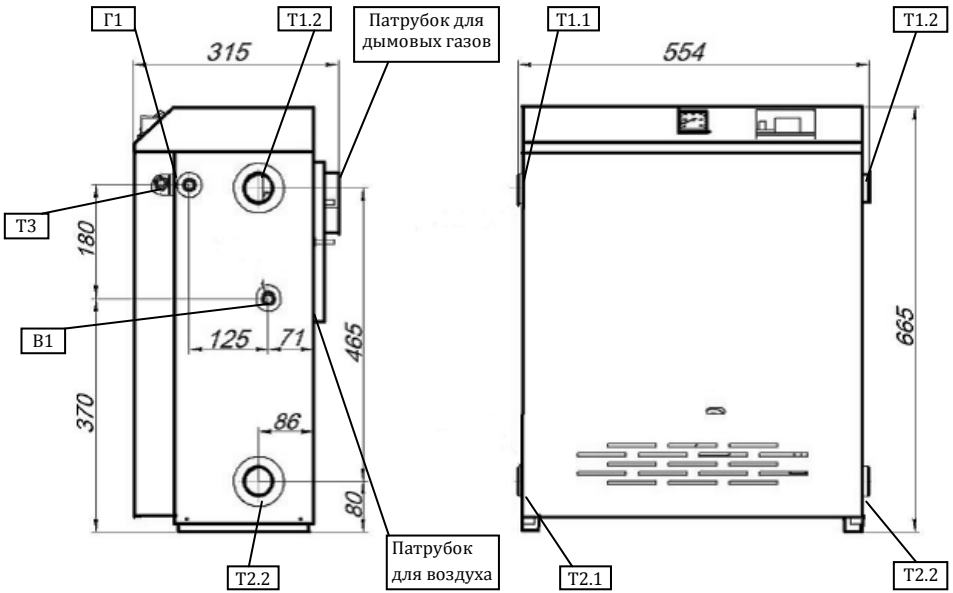


Рисунок 4. Установочный чертеж аппарата КТ 10 ТВУ, ТSY (П2) «СТАНДАРТ» без дымохода

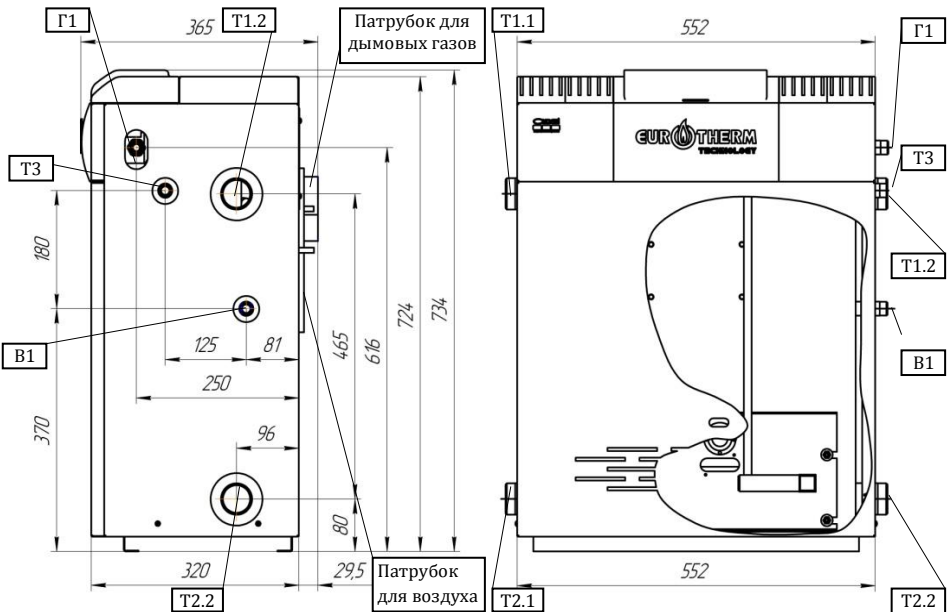


Рисунок 5. Установочный чертеж аппарата КТ 10 ТВУ, ТSY (П2) «ЛЮКС» без дымохода

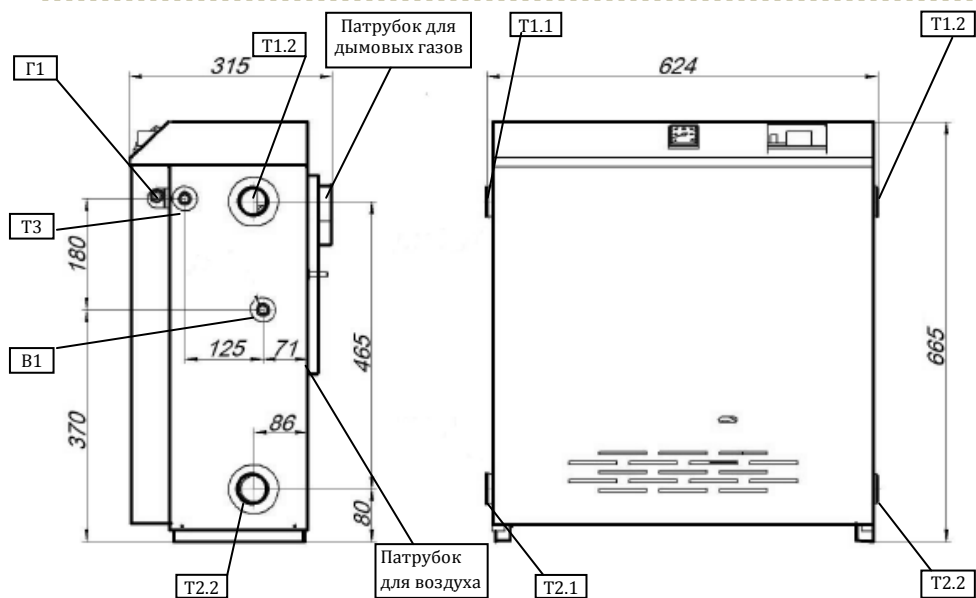


Рисунок 6. Установочный чертеж аппарата КТ 12 ТБУ, ТSY(П2) «СТАНДАРТ» без дымохода

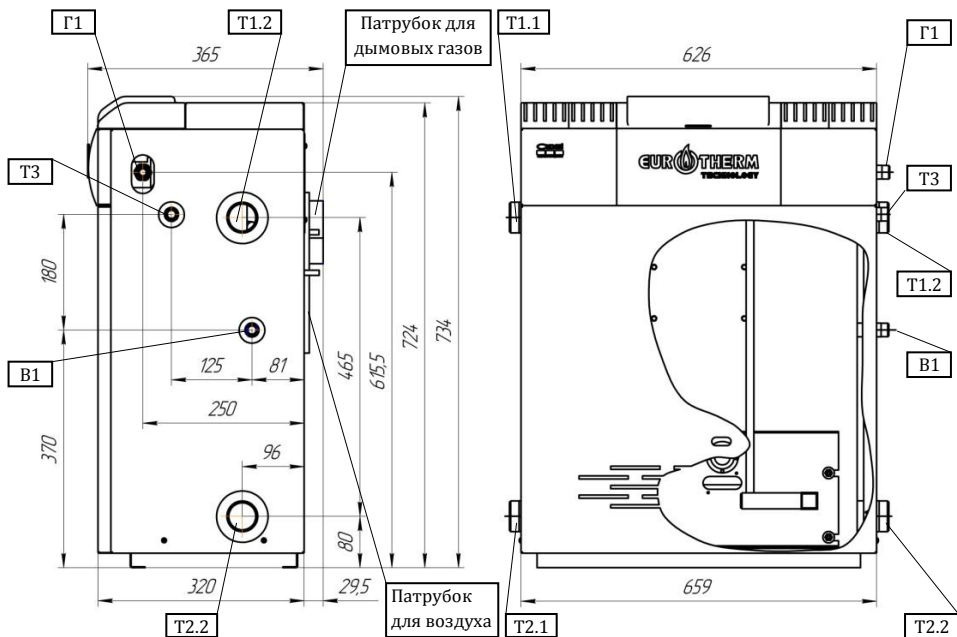


Рисунок 7. Установочный чертеж аппарата КТ 12 ТБУ, ТSY(П2) «ЛЮКС» без дымохода

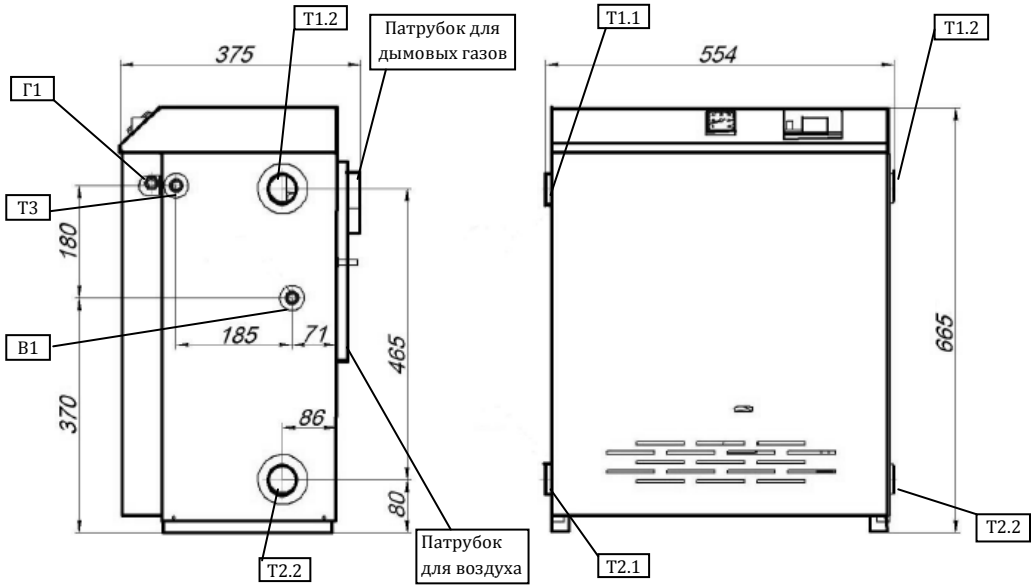


Рисунок 8. Установочный чертеж аппарата КТ 16 ТВУ, ТСУ(П2) «СТАНДАРТ» без дымохода

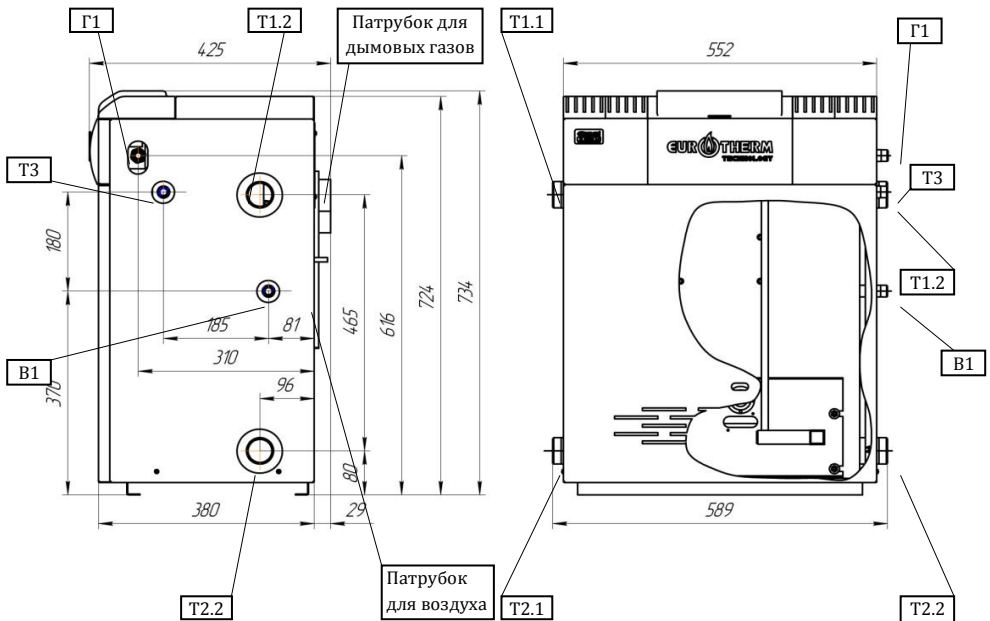


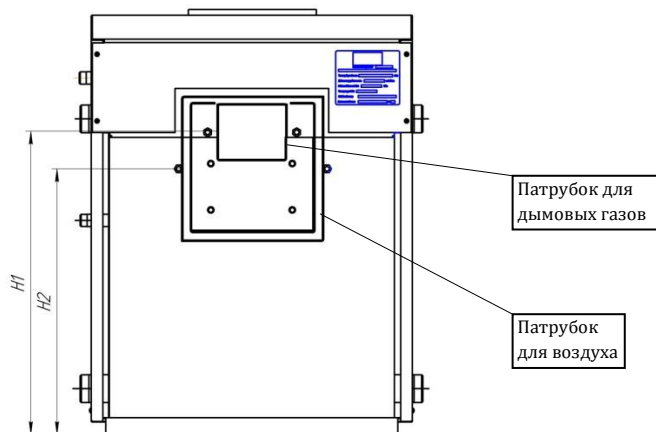
Рисунок 9. Установочный чертеж аппарата КТ 16 ТВУ, ТСУ(П2) «ЛЮКС» без дымохода  
На рисунках 2...9 условно обозначены патрубки:

- Т1.1 и Т1.2 – выход воды в систему отопления (прямая вода) слева и справа соответственно;
- Т2.1 и Т2.2 – вход воды из системы отопления (обратная вода) слева и справа соответственно;
- В1 – вход холодной воды в теплообменник ГВС;
- Т3 – выход нагретой воды из теплообменника ГВС;
- Г1 – вход природного газа низкого давления.

На рисунках 3...9 представлены установочные чертежи аппаратов КТ ТВУ(П2). Для аппаратов КТ ТSY(П2) патрубки В1 и Т3 – отсутствуют.

Аппараты снабжены двумя парами патрубков «входа/выхода» теплоносителя системы отопления – соответственно с левой и правой стороны. Одна пара патрубков слева или справа может быть заглушена с помощью резьбовых заглушек. При подтверждении проектным решением, к аппарату возможно подсоединить две примерно равноценные независимые ветки системы отопления. В таком случае, при реализации системы отопления с принудительной циркуляцией, необходимо устанавливать два насоса после патрубков Т1.1. и Т 1.2.

Вид аппарата сзади и отметки расположения коробов для отвода дымовых газов Н1 и короба забора воздуха Н2 представлены на рисунке 10.



	КТ 8 ТSY(П2)	КТ 10 ТSY(П2) КТ 10 ТВУ(П2)	КТ 12 ТSY(П2) КТ 12 ТВУ(П2)	КТ 16 ТSY(П2) КТ 16 ТВУ(П2)
Н1, мм	525	525	525	525
Н2, мм	460	460	460	427

Рисунок 10. Вид аппарата сзади и отметки расположения коробов для отвода дымовых газов Н1 и короба забора воздуха Н2

### 1.3 Устройство и работа аппарата

Аппараты состоят из таких основных частей:

- теплообменник с топкой и сборником продуктов сгорания;
- медный теплообменник (только для аппаратов КТ ТВУ(П2));
- газогорелочное устройство с газовой автоматикой;
- декоративный кожух;
- воздуховод;
- дымоход;
- ветрозащитный кожух.

Основные узлы, части и детали аппарата представлены на рисунке 11.

Аппарат выполнен в виде коробчатой конструкции, предназначенной для установки на полу возле наружной стены. Все основные элементы аппарата закреплены на стальном теплообменнике, конструктивно объединяющем: жаротрубный теплообменник 1, топку 2, сборник продуктов сгорания 3, газогорелочное устройство 4, представляющее собой фронтальный лист 5 с закрепленным на нем: узлом запальника 6, газовым коллектором 7 и газовой автоматикой 8, закрепленными на передней стенке теплообменника. Декоративный кожух аппарата состоит из боковых 9, передней 10 и верхней стенок 11. Органы управления газовой арматурой выведены через верхнюю стенку в передней ее части. На рисунке 11 (вид сверху) представлены органы управления с открытой декоративной крышкой. Для подключения аппарата к внешним трубопроводам отопления от соответствующих элементов аппарата выведены патрубки 12 и 13.

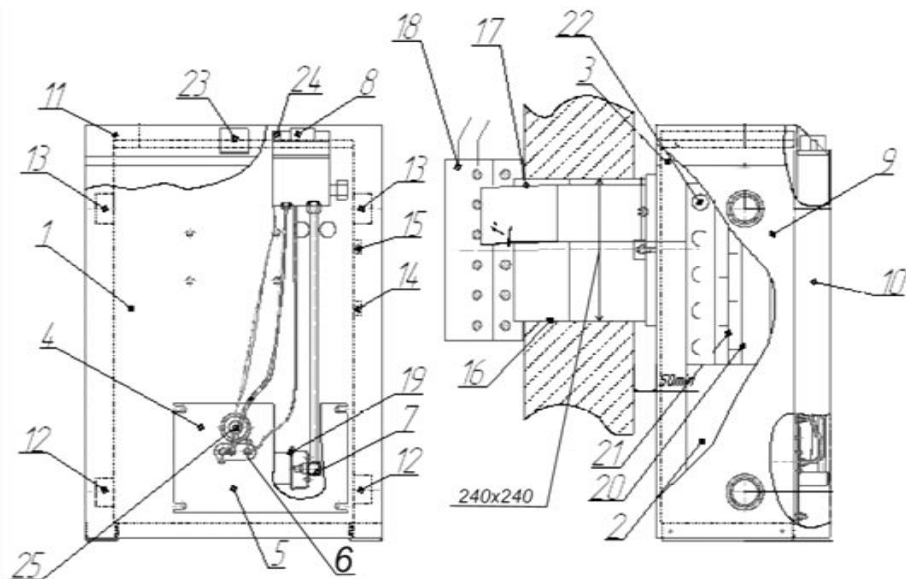
При этом, для удобства присоединения трубопроводов системы отопления, конструкцией предусмотрена возможность как правого так и левого подключения, для чего с обеих сторон имеются резьбовые патрубки. В зависимости от конструкции системы отопления могут быть задействованы как все четыре патрубка, так и меньше. При этом не задействованные патрубки необходимо заглушить. Подключение трубопроводов контура ГВС производится только с одной стороны через патрубки 14, 15.

Воздухозаборный короб 16 и короб удаления продуктов сгорания 17 выполнены в виде телескопической конструкции, позволяющей вывести их через наружную стену толщиной от 250 до 600 мм. С наружной стороны стены крепится ветрозащитный кожух 18, способствующий устойчивому отводу продуктов сгорания на улицу и подводу воздуха для горения с улицы. Конструкция обеспечивает нормальный процесс горения при скорости воздушного потока до 16 м/с.

Специальная конструкция теплообменника позволяет обеспечить предварительный подогрев воздуха, подаваемого с улицы до его поступления в топку и горелку 19. Продукты сгорания, образовавшиеся в топке, проходят через теплообменник, состоящий из нескольких рядов жаровых труб 20, в которых для интенсификации теплообмена размещены турбулизаторы из нержавеющей стали 21.

Теплообменник контура ГВС 22 выполнен в виде змеевика из медной трубы.

Аппарат оборудован термометром 23 для визуального контроля температуры нагрева воды в аппарате и пьезозажигалкой с кнопкой 24 для ручного розжига запальника 6. Надзор за работой запальника 6 и горелки 19 осуществляется через смотровое окно 25, которое расположено на фронтальном листе 5 газогорелочного устройства.



**Рисунок 11. Основные узлы, части и детали аппарата**

1. Теплообменник жаротрубный; 2. Топка; 3. Сборник продуктов сгорания; 4. Газогорелочное устройство; 5. Фронтальный лист; 6. Узел запальника; 7. Коллектор; 8. Газовая автоматика; 9. Стенка боковая; 10. Стенка передняя; 11. Стенка верхняя; 12. Патрубок обратного трубопровода системы отопления; 13. Патрубок подающего трубопровода системы отопления; 14. Патрубок входа холодной воды ГВС; 15. Патрубок выхода горячей воды ГВС; 16. Воздухозаборный короб; 17. Короб удаления продуктов сгорания; 18. Кожух ветрозащитный; 19. Горелка; 20. Цельнокатаные котловые трубы; 21. Турбулизаторы из нержавеющей стали; 22. Теплообменник ГВС; 23. Термометр; 24. Пьезозажигалка; 25. Смотровое окно

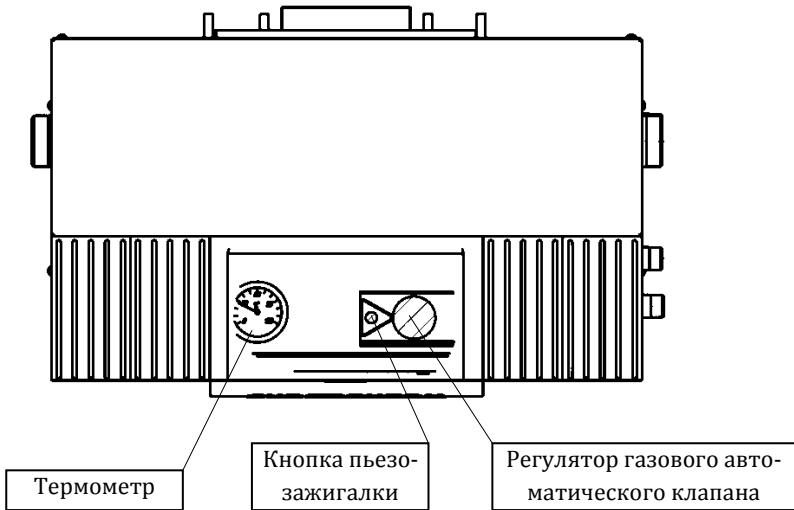


Рисунок 12. Расположение органов управления на верхней панели аппарата

## 1.4 Конструктивные особенности

Аппарат имеет закрытую (герметичную) камеру сгорания, т.е. осуществляет забор воздуха снаружи здания и выход продуктов сгорания за пределы здания по собственным горизонтальным каналам через отверстие в наружной стене здания и ветрозащитное устройство, поэтому не требует вертикального дымохода.

Аппарат позволяет подсоединять систему отопления как с правой, так и с левой стороны за счет двух пар «входа/выхода» теплоносителя системы отопления, что облегчает монтаж и обслуживание системы отопления.

Благодаря встроенному медному теплообменнику ГВС аппарат обеспечивает нагрев воды для хозяйственных нужд.

Стальной теплообменник выполнен из цельнокатаных котловых толстостенных труб со встроенными турбулизаторами, выполненными из нержавеющей стали, что увеличивает срок службы аппарата и долговременное поддержание его эксплуатационных характеристик.

За счет оригинальной конструкции теплообменника и оптимальной организации подачи воздуха для горения, работа аппарата бесшумна.

Конструкция аппарата обеспечивает:

- предотвращение попадания продуктов сгорания в помещение;
- устойчивую работу аппарата при значениях скорости ветра снаружи здания до 16 м/с;
- автоматическое поддержание заданной температуры теплоносителя;
- блокировку подачи газа при кратковременном прекращении подачи газа или при погасании основной или пилотной горелки;
- нагрев помещения, в котором установлен аппарат без применения радиатора.

## 2. Использование по назначению

### 2.1 Требования к безопасности

- 2.1.1. Аппарат следует считать продукцией с повышенной опасностью, эксплуатация которой требует соблюдения специальных правил по безопасности.
- 2.1.2. Установку аппарата и его подключение к газопроводу должна выполнять специализированная организация согласно проекту, учитывающему нормативные требования и привязанному к конкретным условиям установки аппарата. Проект должен быть согласован в соответствии с требованиями действующего законодательства.
- 2.1.3. Пользоваться аппаратом разрешается лицам, изучившим настоящее Руководство и прошедшим инструктаж.
- 2.1.4. Минимально допустимые расстояния от элементов фасада здания до края патрубка отвода продуктов сгорания должны соответствовать требованиям таблицы 3. Расстояния, указанные в таблице для окон, относятся к открывающимся окнам. Допускается установка аппарата под окном, не имеющим открывающихся частей (фрамуг, форточек) и имеющим надежное уплотнение стекол.
- 2.1.5. Отвод продуктов сгорания не допускается:
- через фасад здания в зданиях, являющихся историческими или архитектурными памятниками, без разрешения ведомства их охраняющего;
  - в зданиях, в которых запрещается установка газовых приборов согласно требованиям нормативов;
  - в подъезды, крытые переходы;
  - закрытые балконы, лоджии, эркеры.



Таблица 3

Место расположения отвода, м	КТ 8 TSY (П2)	КТ 10 TSY(П2), КТ 10 ТВУ(П2), КТ 12 TSY(П2), КТ 12 ТВУ(П2), КТ 16 TSY(П2), КТ 16 ТВУ(П2),
Под приточным вентиляционным отверстием	2,5	2,5
Рядом с вентиляционным отверстием	0,5	1,5
Под окном	0,25	-
Рядом с окном	0,25	0,5
Над вентиляционным отверстием, окном	0,25	0,25
Над уровнем земли, поверхностью для прохода	0,5	2,2*
Под частями здания, выступающими более 0,4 м	2,0	3,0
Под частями здания, выступающими менее 0,4 м	0,3	1,5
Под другим отводом	2,5	2,5
Рядом с другим отводом	1,5	1,5

\*Минимально допустимое расстояние 2,2 м следует относить к случаям, если возле стены есть проход для людей. Если же стена, через которую выведен патрубок для выхода продуктов сгорания, выходит на газон, огород, сад и т. д., где нет прохода для людей, расстояние от проема дымового канала в стене до уровня земли для всех случаев применения отопительного газового оборудования с герметичной камерой сгорания допускается уменьшать до величины 0,5 м. При этом, место выхода патрубка отвода продуктов сгорания следует оградить сетчатым ограждением.

- 2.1.6. Допускается размещение аппарата в подоконных нишах при условии, что расстояние по вертикали от кожуха аппарата до низа подоконной плиты составляет не менее 12 см.
- 2.1.7. Стена здания, у которой устанавливается аппарат, должна быть из негоряемого материала (естественные или искусственные каменные материалы, бетон, железобетон и т. п.) и без сгораемого покрытия, как минимум в пределах проекции аппарата на стену. Не допускается размещение ближе 0,5 м от аппарата сгораемых предметов – мебели, штор, ковров и т. п.
- 2.1.8. Аппарат должен быть установлен совместно с входящим в комплект его поставки газоходом. Монтаж газохода и присоединение к нему аппарата должны быть выполнены в соответствии с разделом 2.2 настоящего Руководства.

2.1.9. Расстояние от предметов, расположенных вблизи наружной стены здания в месте установки аппарата, до края колпака патрубка отвода продуктов сгорания должно быть не менее 0,5 м.

2.1.10. Во избежание несчастных случаев и выхода аппарата из строя ЗАПРЕЩАЕТСЯ:

- использовать в качестве топлива горючие газы, не соответствующие требованиям к газу, указанным в разделе 1 настоящего Руководства;
- обслуживать аппарат лицам, не прошедшим инструктаж;
- пользоваться аппаратом при неисправной автоматике или пилотной горелке, при засоренной основной горелке, при наличии утечек газа;
- разбирать и ремонтировать газовую аппаратуру лицам, не имеющим разрешение на проведение таких работ;
- размещать на поверхности кожуха аппарата посторонние предметы, а также сушить одежду;
- использовать аппарат без защитного кожуха.

2.1.11. Обращайте внимание на безопасность Ваших детей, не подпускайте их к аппарату. При необходимости используйте дополнительное ограждение на расстоянии 0,3...0,5 м от аппарата.

2.1.12. При неработающем аппарате газовый кран подачи газа должен быть закрыт.

2.1.13. Рекомендуется использовать в месте установки аппарата устройство, автоматически извещающее о загазованности помещения и автоматически блокирующее подачу газа на аппарат (на все газовые приборы). Таким устройством может быть, например, сигнализатор загазованности с газовым клапаном.

2.1.14. При появлении запаха газа в помещении необходимо:

- закрыть газовый кран подачи газа в аппарат;
- немедленно погасить все огни, не курить и не зажигать спички, избегать включения электроприборов;
- тщательно проветрить помещение;
- вызвать аварийную службу газового хозяйства.

2.1.15. При появлении запаха, признаков отравления угарным газом необходимо:

- закрыть газовый кран подачи газа в аппарат;
- тщательно проветрить помещение;
- вызвать специалистов Сервисного Центра.

**Внимание!** Признаками отравления угарным газом являются: тяжесть в голове, сильное сердцебиение, общая слабость, может появляться тошнота, рвота, одышка, нарушение двигательных функций, потеря сознания. Для оказания первой помощи пострадавшим необходимо: вывести пострадавшего на свежий воздух, расстегнуть одежду, дать понюхать нашатырный спирт, тепло укрыть (но не дать заснуть) и вызвать скорую помощь. При отсутствии дыхания у пострадавшего - вынести его на свежий воздух и делать искусственное дыхание до прибытия врача.

## 2.2 Монтаж аппарата

Перед установкой аппарата в систему отопления необходимо демонтировать декоративный кожух - снять переднюю и верхнюю стенки (позиции 10 и 11 на рисунке 11).

После того, как Вы определились с местом подключения системы отопления необходимо незадействованные патрубки присоединения отопительной воды, согласно проекту, перекрыть с помощью резьбовых заглушек G 1 ½", входящих в комплект поставки. В стене выполнить проем (квадратное отверстие размерами 250×250 мм с осью на уровне Н2 (см. рисунок 10) от пола).

На рисунке 13 показана схема установки аппарата.

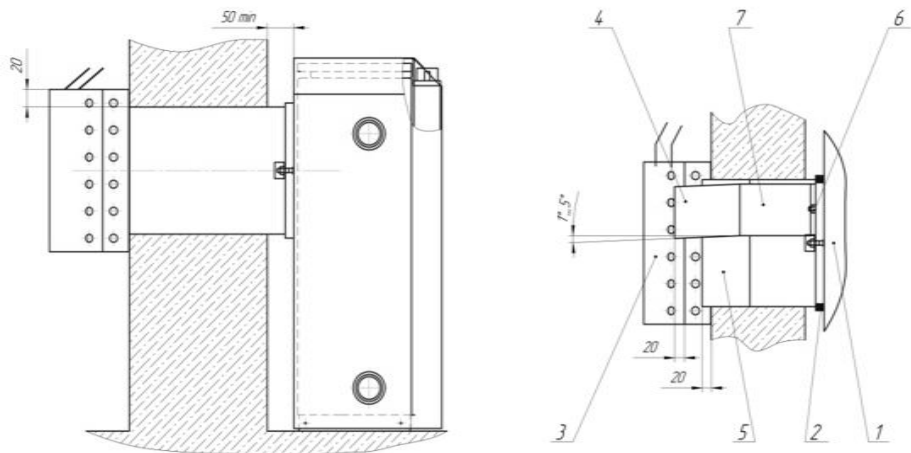
Шнур теплоизоляционный 2 (рисунок 13) смочить в глиняном растворе и уложить по контуру в канавку задней части аппарата.

На двух гайках 6 подсоединить патрубок дымохода 7 к аппарату 1. Затем подготовить место установки патрубка воздуховода 5 в стенном проеме (для этой цели предлагается воспользоваться специальным шаблоном). После чего зафиксировать в стенном проеме патрубок воздуховода деревянными кольшками так, чтобы патрубок выступал на расстояние не менее 50 мм от стены (см. рисунок 9). Воздушное пространство вокруг дымохода необходимо забетонировать. Приставить аппарат к воздуховоду и с помощью двух гаек закрепить его вдоль стены.

При установке аппарата на пожароопасное основание под аппарат должен быть уложен металлический лист, по базальтовому картону, смоченному в глиняном растворе, выступающий за габариты аппарата на 100 мм.

Смонтировать ветрозащитное устройство 3 с наружной части здания (согласно рисунку 13), обеспечивая уклон в  $1-5^\circ$  патрубка газохода 4 (для удаления образующегося конденсата).

Установить на место облицовку (декоративный кожух).



**Рисунок 13. Схема установки аппарата**

1. Аппарат; 2. Шнур теплоизоляционный; 3. Ветрозащитный кожух; 4. Второй патрубок газохода; 5. Патрубок воздуховода; 6. Гайка; 7. Первый патрубок газохода.

Установленный в соответствии с проектом аппарат должен быть подсоединен к трубопроводам системы отопления, к газопроводу и к дымоходу с соблюдением действующих норм и правил.

Подключение котла к газопроводу производится в соответствии с техническими условиями на подключение газа, полученными в местной газоснабжающей организации.

**Внимание!** Запрещается для перемещения аппарата использовать конструктивные элементы горелки и теплообменника.

## 2.3 Рекомендации по системе отопления

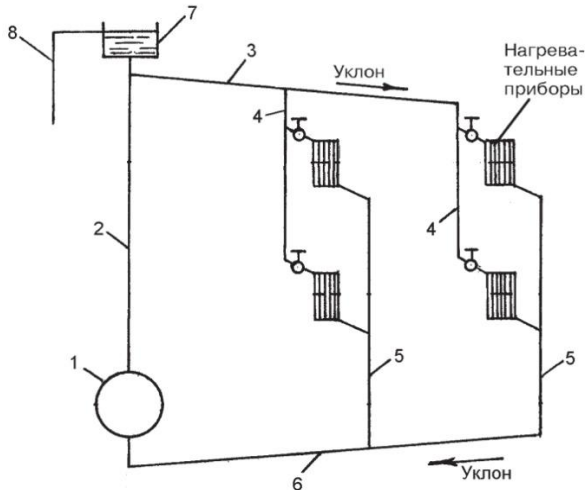
Аппараты могут работать в системах водяного отопления с естественной или искусственной циркуляцией теплоносителя с рабочим давлением воды до 0,2 МПа (2 бар) и максимальной температурой воды на выходе из котла до  $90^\circ\text{C}$ . Причем, в системах отопления с искусственной циркуляцией

теплоносителя для компенсаций температурных расширений теплоносителя могут применяться открытые расширительные баки и герметичные мембранные расширительные баки. Системы отопления могут быть однотрубными и двухтрубными.

Выбор типа системы отопления конкретного объекта зависит от экономических, технологических и эстетических требований. Среди многих критериев, предъявляемых к любой инженерной системе, общими критериями для всех видов систем являются надежность и работоспособность. Поэтому, выполнение проектных решений должно осуществляться специалистами в области отопления.

**Внимание!** Ошибочные проектные решения или монтаж системы отопления без соответствия проектной документации может привести к некачественному теплоснабжению объекта, некорректной работе аппарата и выходу из строя его элементов.

**Системы водяного отопления с естественной циркуляцией теплоносителя.** Принципиальные схемы системы водяного отопления с естественной циркуляцией теплоносителя показаны на рисунках 14 и 15. Вода от аппарата к приборам теплообменника и обратно движется под действием гидростатического напора, возникающего благодаря различной плотности охлажденной и нагретой жидкости (теплоносителя).



**Рисунок 14.** Система водяного отопления с естественной циркуляцией (верхняя разводка)  
 1 — аппарат; 2 — главный стояк; 3 — разводящая линия; 4 — горячие стояки; 5 — обратные стояки; 6 — обратная линия; 7 — расширительный бак; 8 — сигнальная линия

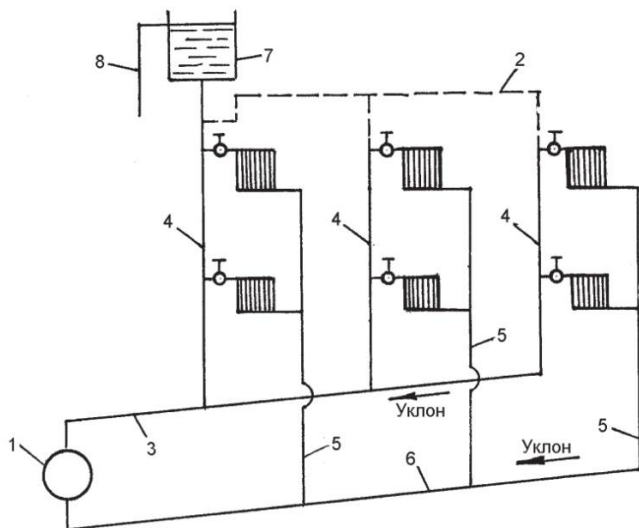


Рисунок 15. Система водяного отопления с естественной циркуляцией (нижняя разводка) 1 — аппарат; 2 — воздушная линия; 3 — разводящая линия; 4 — горячие стояки; 5 — обратные стояки; 6 — обратная линия; 7 — расширительный бак; 8 — сигнальная линия

Наиболее распространенная схема системы отопления с естественной циркуляцией для аппаратов небольшой мощности с двусторонним расположением патрубков «входа/выхода» теплоносителя системы отопления представлена на рисунке 16.

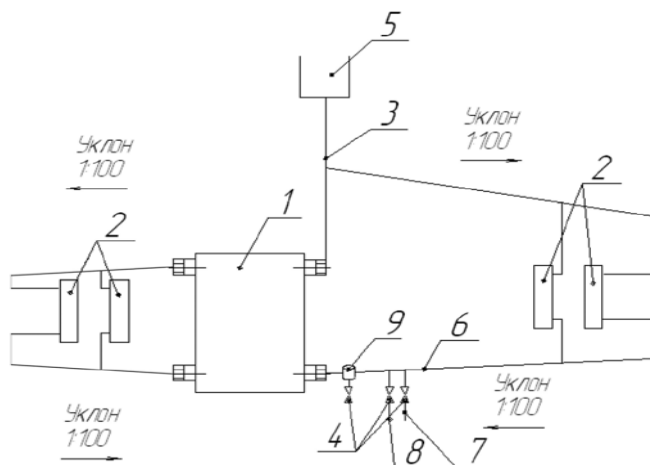


Рисунок 16. Система водяного отопления для аппаратов с двусторонним подключением 1. Аппарат; 2. Отопительные приборы; 3. Подающий трубопровод; 4. Запорная арматура; 5. Расширительный бак; 6. Обратный трубопровод; 7. Подпиточный трубопровод; 8. Дренажный трубопровод; 9. Грязевик.

Месторасположение аппарата определяет проектная организация, производившая расчет системы отопления с естественной циркуляцией. При этом, протяженность и диаметры подающего и обратного трубопроводов, а также их уклоны в значительной степени обуславливают как расположение аппарата в плане, так и отметку (расположение по высоте относительно отопительных приборов) его установки. Гидравлический расчет системы отопления, как правило, совмещается с тепловым расчетом и подбором отопительных приборов (радиаторов).

Запорная арматура, предусмотренная в системе отопления с естественной циркуляцией должна иметь минимальное гидравлическое сопротивление. Могут применяться шаровые краны, пробко-сальниковые краны и задвижки. Для улавливания механических частиц, как правило, используются грязевики, а не механические сетчатые фильтры; применение запорно-регулирующей арматуры перед отопительными приборами или непосредственно на них, как правило, малоэффективно или даже вредно.

Важным элементом открытой системы отопления с естественной циркуляцией теплоносителя является расширительный бак, типовая конструкция и схема подключения в систему отопления представлена на рисунке 17. Контрольная и переливная трубы от бака (должны быть выполнены с разрывом струи) выведены в канализацию. Бак должен быть защищен от замерзания с помощью теплоизоляции и за счет обеспечения циркуляции теплоносителя в нем. Бак должен быть защищен от замерзания с помощью теплоизоляции и за счет обеспечения циркуляции теплоносителя в нем.

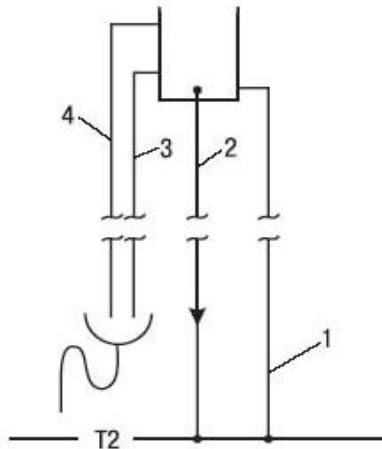


Рисунок 17. Схема открытого расширительного бака

1. Расширительная труба; 2. Циркуляционная труба; 3. Контрольная труба; 4. Переливная труба.

Смонтированная система отопления должна быть тщательно промыта проточной водой для удаления из системы механических частиц, а также

подвергнута гидравлическому испытанию собственным гидростатическим давлением в течение суток или при технической возможности давлением до 1,5 бар в течение 6...10 часов для выявления возможных утечек. Между промывкой системы гидравлическим испытанием и заполнением рабочим теплоносителем должны быть минимальные промежутки времени, т.к. незаполненная водой система подвергается интенсивной коррозии. По этой же причине опорожнять работающую систему нужно только в случаях крайней необходимости на минимально возможные промежутки времени. Перед работой система отопления должна быть заполнена водой. Желательно заполнение производить через самую нижнюю точку системы для равномерного вытеснения из нее воздуха. Заполнение должно производиться через подпиточный трубопровод системы отопления. Заполнение системы производят до начала вытекания воды через контрольную трубку расширительного бака. Только убедившись в отсутствии утечек воды из системы отопления и в отсутствии утечек газа из газопровода, приступают к запуску аппарата в работу.

В системах с естественным побуждением в зданиях небольшой этажности величина циркуляционного давления невелика, и поэтому в них нельзя допускать больших скоростей движения воды в трубах; следовательно, диаметры труб должны быть большими. Система может оказаться экономически невыгодной. Поэтому применение систем с естественной циркуляцией допускается лишь для небольших зданий и помещений.

Перечислим *недостатки систем отопления с естественной циркуляцией воды*:

- сокращен радиус действия (до 30 м по горизонтали) из-за небольшого циркуляционного давления;
- повышенная стоимость в связи с применением труб большого диаметра;
- увеличенный расход металла и затраты труда на монтаж системы;
- замедлено включение системы в действие;
- повышена опасность замерзания воды в трубах, проложенных в неотапливаемых помещениях.

Вместе с тем, отметим *преимущества системы с естественной циркуляцией воды*, определяющие в отдельных случаях ее выбор:

- относительная простота устройства и эксплуатации;
- независимость действия от снабжения электрической энергией;
- отсутствие насоса, а соответственно, шума и вибраций;
- сравнительная долговечность (при правильной эксплуатации система может действовать 35–40 лет и более без капитального ремонта);
- саморегулирование, обуславливающее ровную температуру помещений.



В системе при изменении температуры и плотности воды изменяется и расход вследствие возрастания или уменьшения естественного циркуляционного давления. Одновременное изменение температуры и расхода воды обеспечивает теплопередачу приборов, необходимую для поддержания заданной температуры помещений, т. е. придает системе тепловую устойчивость.

**Системы водяного отопления с искусственной циркуляцией теплоносителя.** В системах водяного отопления с естественной циркуляцией циркуляционные давления измеряются всего лишь десятками миллиметров водяного столба. Столь малые давления не позволяют устраивать данные системы в зданиях, имеющих большую протяженность, кроме того, они требуют применения труб значительных диаметров, что ведет к большому расходу металла.

Перечисленных недостатков лишены системы водяного отопления с искусственной циркуляцией. В них циркуляция воды создается центробежными насосами. Насосы, действующие в замкнутых кольцах системы отопления, заполненных водой, воду не поднимают, а только перемещают, создавая циркуляцию, и поэтому называются циркуляционными. Циркуляционный насос включают, как правило, в обратную магистраль системы отопления для увеличения срока службы деталей, взаимодействующих с горячей водой (впрочем, для современных насосов, рассчитанных для работы с теплоносителем с температурой 110°C...140°C это положение – не актуально). На рисунках 18 и 19 представлены схемы систем водяного отопления с искусственной циркуляцией. Расширительный бак подсоединяют не к подающей, а к обратной магистрали.

Применение насосных систем отопления позволяет существенно увеличить протяженность трубопровода и уменьшить металлоемкость системы отопления за счет уменьшения диаметров разводящих трубопроводов. Кроме того, с установкой циркуляционного насоса появляется возможность применения новых схемных решений системы отопления, например, отказ от верхней разводки трубопроводов. Однако применение насосных систем отопления возможно только при условии надежного электроснабжения.

На рисунке 20 представлена схема системы водяного отопления с искусственной циркуляцией с применением герметичного мембранного расширительного бака. Основное отличие этой схемы в том, что на линии «обратной» воды перед аппаратом установлены циркуляционный насос и закрытый (мембранный) расширительный бак. Расширительный бак и насос устанавливаются в одном помещении вместе с котлом, что упрощает монтаж системы и не требует дополнительного утепления. Также отпадает необходимость устанавливать трубы увеличенного диаметра и соблюдать уклоны при монтаже горизонтальных участков труб. Однако необходимо заметить, что

не следует сильно уменьшать диаметр труб, так как при уменьшении диаметра происходит повышение сопротивления, снижается объём теплоносителя проходящего через радиаторы за единицу времени и, следовательно, резко повышается требуемая мощность насоса. Так как система является закрытой (герметичной), то не происходит испарения теплоносителя и отпадает необходимость контролировать его уровень.

На практике герметичные расширительные баки подбирают в зависимости от водяной емкости системы, температурного режима, рабочего давления системы, характеристик оборудования и наличия в воде антифриза.

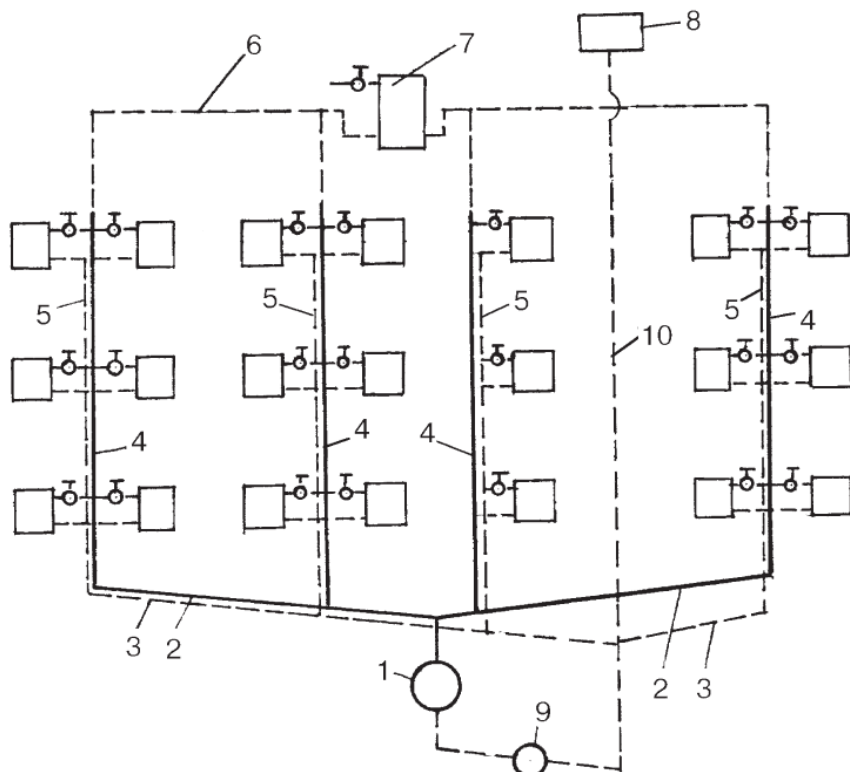


Рисунок 18. Системы водяного отопления с искусственной циркуляцией (нижняя разводка)

1 — аппарат; 2 — подающая линия; 3 — обратная линия; 4 — подающие стояки; 5 — обратные стояки; 6 — воздушная линия; 7 — воздухоотделитель; 8 — расширительный бак; 9 — насос; 10 — расширительная труба

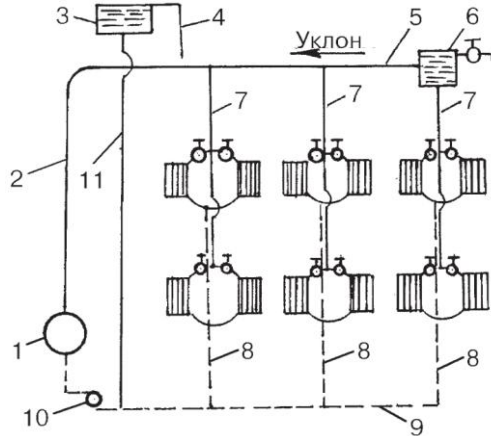


Рисунок 19. Системы водяного отопления с искусственной циркуляцией (верхняя разводка)

1 — аппарат; 2 — главный стояк; 3 — расширительный бак; 4 — сигнальная линия; 5 — подающая линия; 6 — воздухоотборник; 7 — подающие стояки; 8 — обратные стояки; 9 — обратная линия; 10 — насос; 11 — расширительная труба

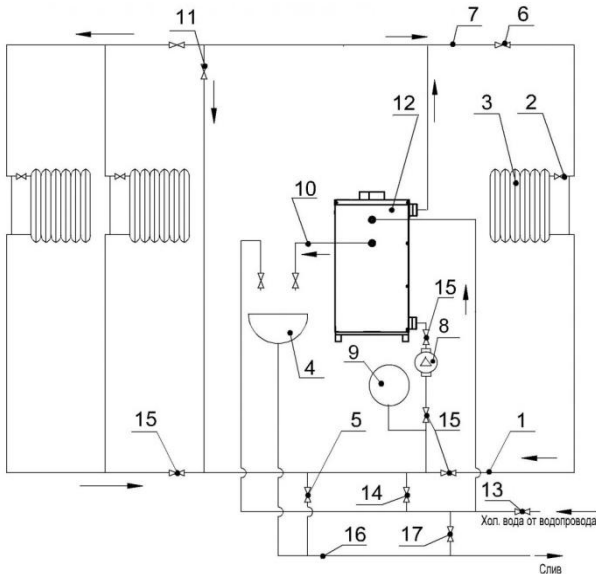


Рисунок 20. Схема системы водяного отопления с искусственной циркуляцией и с применением герметичного мембранного расширительного бака

1. Труба «обратной» воды; 2. Вентиль регулировочный; 3. Отопительный прибор; 4. Раковина; 5. Вентиль дренажа; 6. Вентиль «прямой» воды; 7. Труба «прямой» воды; 8. Циркуляционный насос с фильтром; 9. Мембранный бак; 10. Труба разбора горячей воды; 11. Вентиль переключки (для летнего периода); 12. Аппарат; 13. Вентиль холодной воды (открыт постоянно); 14. Вентиль для заполнения системы; 15. Вентиль «обратной» воды; 16. Труба дренажа; 17. Кран дренажа

На практике для небольших систем отопления применяют смешанную систему водяного отопления. Она одновременно обладает преимуществами двух типов систем: с естественной и искусственной циркуляцией. На рисунке 21 представлена схема смешанной системы водяного отопления. На байпасе главного подающего стояка устанавливают циркуляционный насос (возможна установка насоса с термодатчиком для управления работой насоса). При работе насоса обратный клапан поплавкового типа запирается. При выключении насоса или при исчезновении электрической энергии, поплавок обратного клапана всплывает и открывает проток воды через себя по главному подающему стояку.

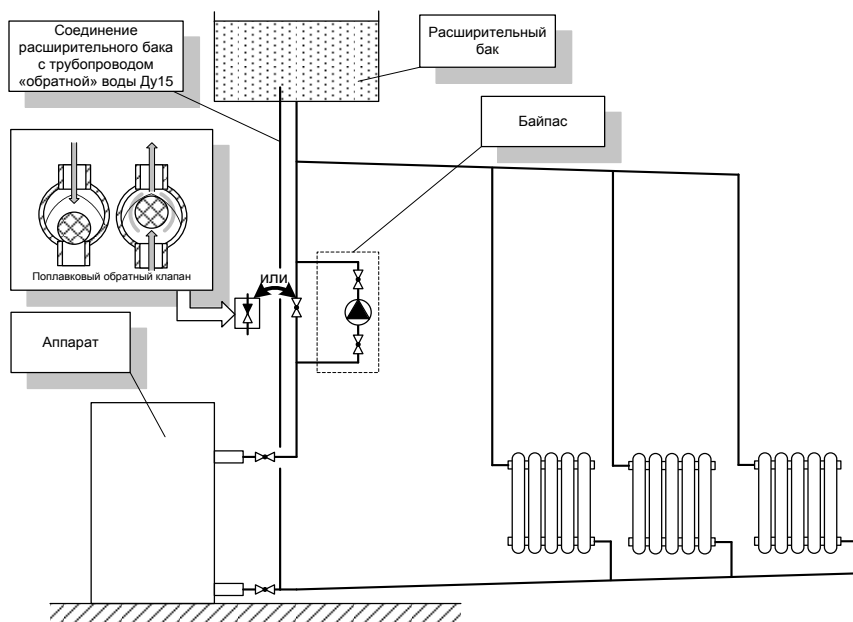


Рисунок 21. Схема смешанной системы водяного отопления

**Внимание!** Прогрев системы отопления с естественной циркуляцией происходит медленно. При этом вначале повышается температура главного стояка, потом ближайших стояков и отопительных приборов, и, наконец, наиболее удаленных стояков и приборов. В зависимости от внешних метеорологических факторов, во время прогрева системы отопления возможно обильное образование конденсата с возможным его вытеканием за пределы аппарата, что само по себе не является признаком некачественного изготовления. После полного прогрева системы отопления процесс образования конденсата прекратится.

## 2.4 Рекомендации по системе ГВС

На рисунке 20 представлена схема подключения аппарата к системам отопления с принудительной циркуляцией и ГВС. На рисунке 22 представлена схема подключения аппарата к системам отопления с естественной циркуляцией и ГВС. Аппарат в системе ГВС работает по принципу «вода-вода». Т.е., для получения горячей воды для хозяйственных нужд необходимо поддерживать в котле температуру не менее 85 °С. Для этих целей при монтаже системы отопления нужно предусмотреть перепускную трубу 13 (рисунок 22) и вентили 5, 14. Вентильми 5, 14 можно отрегулировать подачу горячей воды на отопление или ГВС в зависимости от потребностей.

Для получения горячей воды в летнее время вентиль 14 необходимо закрыть, вентиль 5 открыть полностью и довести температуру котла до 85 °С. После чего можно производить отбор горячей воды из системы ГВС.

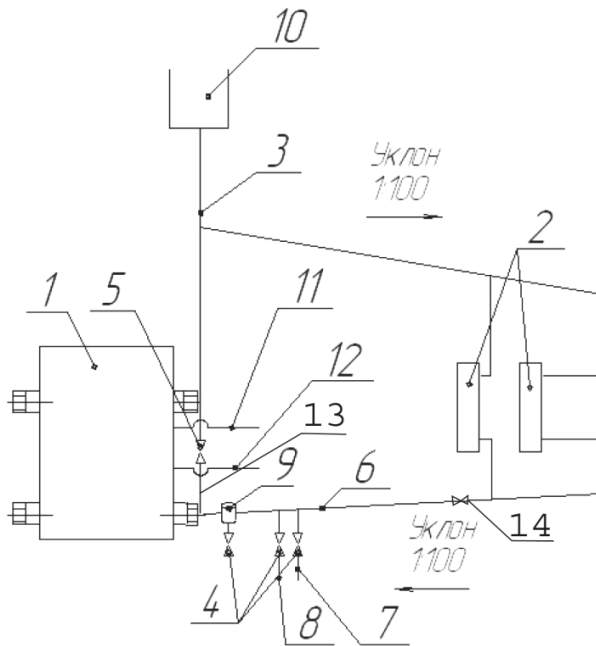


Рисунок 22. Схема подключения аппарата к системам отопления с естественной циркуляцией и ГВС

1. Аппарат; 2. Отопительные приборы; 3. Подающий трубопровод; 4. Запорная арматура; 5. Вентиль; 6. Обратный трубопровод; 7. Подпиточный трубопровод; 8. Дренажный трубопровод; 9. Грязевик; 10. Расширительный бак; 11. Отбор горячей воды ГВС; 12. Подача холодной воды ГВС; 14. Труба перепускная; 15. Вентиль.

На линии холодной воды рекомендуются предусмотреть установку фильтра, редуктора давления (для избегания воздействия возможных перепадов давления в сети холодной воды на аппарат). Для избегания возможного воздействия высокой температуры нагретой воды в системе ГВС в момент открытия крана разбора воды рекомендуется встроить в систему термостатический клапан механического действия с возможностью настройки требуемой температуры, как показано на рисунке 23.

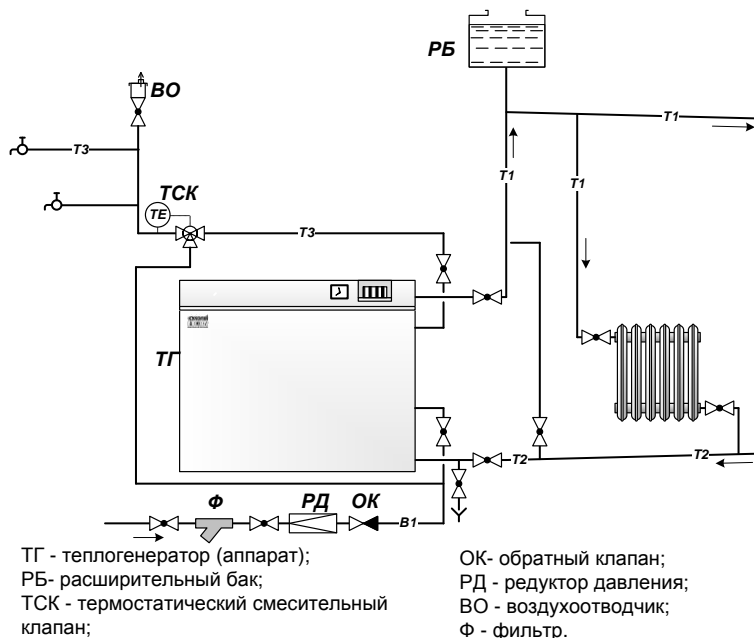


Рисунок 23. Схема подключения в систему ГВС термостатического клапана

## 2.5 Пуск аппарата в работу

2.5.1 В аппаратах применяется газополные клапаны «EUROSIT-630» и «Eurotherm Technology» ET-150, ET-200 со встроенным регулятором температуры. Ручка регулятора температуры совмещена с кнопкой «Пуск/Стоп» и представляет единый орган (ручку) управления. Для обслуживания и эксплуатации клапана необходимо воспользоваться требованиями и рекомендациями, изложенными в комплектной документации «Инструкция по монтажу, пуску и регулированию автоматики на месте ее применения».

- 2.5.2 Открыть газовый кран на трубопроводе подачи газа в аппарат.
- 2.5.3 Открыть все краны системы отопления, кроме установленных на дренажном и подпиточном трубопроводах.
- 2.5.4 Повернуть ручку управления в положение «Пуск» до совмещения символа «искра» с риской на корпусе газового клапана.
- 2.5.5 Утопить (нажать) ручку управления до упора и удерживать в таком положении.
- 2.5.6 Несколько раз подряд энергично нажать кнопку пьезозажигалки при нажатой ручке управления, в следствии чего должен зажечься запальник. При первом пуске может потребоваться некоторое время (1 ... 2 мин.) для заполнения газом участка подводящего трубопровода.
- 2.5.7 Через глазок на фронтальном листе горелки убедиться в наличии пламени на запальнике. При отсутствии пламени операции 2.5.5 и 2.5.6 повторить.
- 2.5.8 Убедившись в наличии пламени на запальнике, необходимо еще 20...30 секунд удерживать ручку управления в нажатом состоянии.
- 2.5.9 Отпустить ручку управления; пламя на запальнике должно продолжать гореть – аппарат готов к работе. В случае погасания пламени при отпуске ручки управления, повторить операции 2.5.5...2.5.8. При невозможности розжига после нескольких попыток необходимо вмешательство квалифицированного специалиста.
- 2.5.10 Включение аппарата осуществляется поворотом ручки управления против часовой стрелки до сектора с цифрами. Должны загореться основные горелки.
- 2.5.11 Положение ручки управления относительно риски на корпусе клапана задает температуру теплоносителя на выходе из аппарата в диапазоне от 45 до 90°C. Цифра «1» соответствует мин. температуре 45°C. Цифра «7» соответствует макс. температуре. В дальнейшем газовый клапан будет поддерживать установленную температуру автоматически.
- 2.5.12 Регулировать температуру теплоносителя следует установкой ручки управления в секторе между цифрами от 1 до 7 при работающем аппарате. При регулировке с большей температуры на меньшую, основная горелка может погаснуть, запальник будет продолжать гореть. Аппарат (основная горелка) автоматически будет включаться в работу по истечении времени, когда температура теплоносителя в аппарате понизится до установленного значения при регулировании.

2.5.13 Выключение аппарата производится поворотом ручки управления по часовой стрелке до совмещения с символом «Стоп» (белый диск) с риской на корпусе клапана.

**Внимание!** Клапан имеет блокировку повторного включения, необходимую для естественной вентиляции топки.

ВОЗВРАТ РУЧКИ В ПОЛОЖЕНИЕ "ПУСК" ВОЗМОЖЕН ТОЛЬКО ПОСЛЕ ОСТЫВАНИЯ ТЕРМОПАРЫ. После отключения аппарата повторное включение следует производить не ранее чем через 2-3 мин.

НЕ ПРИМЕНЯТЬ ЧРЕЗМЕРНЫХ УСИЛИЙ ПРИ МАНИПУЛЯЦИЯХ С РУЧКОЙ УПРАВЛЕНИЯ!

## 2.6 Действия при нормальных условиях эксплуатации

После прогрева системы отопления Потребитель ручкой рабочего регулятора температуры котловой воды устанавливает такую температуру воды, которая обеспечивает наиболее оптимальную температуру воздуха во всех обслуживаемых помещениях. При этом не следует устанавливать регулятор температуры воды на выходе из аппарата на значения температур ниже 50...55<sup>0</sup>С во избежание образования конденсата, который может вызывать коррозию теплообменника и, как следствие - сокращение срока службы аппарата и ухудшение его теплотехнических характеристик.

В дальнейшем Потребитель может менять положение ручки рабочего регулятора температуры отопительной воды в зависимости от изменений температуры наружного воздуха или температуры воздуха в помещениях.

## 2.7 Действия при отклонениях от нормальных условий эксплуатации

При срабатывании системы безопасности аппарата происходит прекращение (блокировка) подачи газа и погасание основных горелок и запальной (пилотной) горелки. Система безопасности срабатывает в следующих случаях:

- при погасании пламени запальника (из-за перебоев газоснабжения, «сдувании» пламени, засорения сопла запальника и т.п.);



- при перегреве теплоносителя (из-за ухудшения циркуляции или выходе из строя рабочего регулятора температуры отопительной воды).

При блокировке подачи газа устройствами безопасности необходимо определить и устранить причины отключения с последующим розжигом. Возможные неисправности, их вероятные причины и методы устранения неисправностей приведены в таблице 4.

В случае если произвести розжиг не удастся или если после непродолжительной работы опять происходит блокирование подачи газа и прекращение работы аппарата, необходимо обратиться за квалифицированной помощью в Сервисный Центр.

Таблица 4.

Неисправность, внешнее проявление и дополнительные признаки	Вероятные причины	Метод устранения
1	2	3
1. Перегрев воды в аппарате.	Выход из строя рабочего регулятора температуры отопительной воды (или выпадение его датчика из гильзы теплообменника).	Остановить аппарат. Обратиться в Сервисный Центр. Проверить положение датчика рабочего термостата. При необходимости произвести замену рабочего термостата или регулятора температуры котловой воды. Выполняется сервисными специалистами.
2. Горение топлива хорошее, вода в системе отопления нагревается плохо.	В системе отопления имеется воздух, недостаточный уровень воды в расширительном баке.	<ul style="list-style-type: none"> <li>• При температуре воды за аппаратом ниже 80°C, наблюдая за контрольной трубкой расширительного бака, пополнить систему водой.</li> <li>• При температуре воды на выходе из аппарата свыше 90°C и наличии характерных стуков, происходящих вследствие парообразования в системе отопления, выключить аппарат. После охлаждения воды на выходе из котла до 75°C заполнить систему водой, наблюдая за контрольной трубкой расширительного бака.</li> </ul>
	Недостаточное давление газа перед аппаратом	Устранить причины снижения давления

1	2	3
	Наличие отложений сажи на внутренней поверхности трубок теплообменника	Произвести очистку теплообменника
	Наличие отложений солей жесткости на наружной поверхности трубок теплообменника	Произвести промывку теплообменника специальными средствами
3. На газовой горелке - коптящее пламя желтого цвета или размытое пламя.	Некачественное сжигание газа. Нарушена работа горелки (засоренность газовых сопел, закоксованность огневых отверстий горелки)	Остановить аппарат. Обратиться в Сервисный Центр.
4. При нажатии на кнопку пьезорозжига пилотная горелка не зажигается.	Засорено отверстие пилотной горелки, отсутствие искры	Остановить аппарат. Обратиться в Сервисный Центр.
5. После зажигания и удержания 60 секунд при отпускании ручки управления, гаснет пилотная горелка.	Термопара не работает.	Остановить аппарат. Обратиться в Сервисный Центр. Отрегулировать взаимное расположение термопары и пилотной горелки. Вывернуть термопару из корпуса, проверить исправность контактов. Зачистить контакты автоматики и термопары мелкой наждачной бумагой. Установить термопару на место. Выполняется сервисными специалистами.
6. Газовая автоматика не включает подачу газа при достижении заданной температуры.	Неисправность газовой автоматики.	Ручкой управления ограничить мощность основной горелки, обеспечив необходимую минимальную температуру в помещении, обратиться в Сервисный Центр.
7. Утечка продуктов сгорания в помещении.	Засорение дымохода.	Произвести чистку дымохода.
	Недостаточная высота дымохода.	Произвести реконструкцию дымохода.
8. После кратковременной работы аппарат выключается.	Засоренность огневых отверстий запальника	Прочистить огневые отверстия запальника
	Недостаточная тяга.	Произвести чистку дымохода. Произвести реконструкцию дымохода.
9. Гудение аппарата при работе	Разрежение за аппаратом выше нормы	Устранить неисправность стабилизатора тяги

## 2.8 Прекращение работы аппарата

Для прекращения подачи газа в аппарат достаточно повернуть кнопку газового клапана по часовой стрелке до упора или в положение «Стоп» и перекрыть газовый кран на подводе газопровода к аппарату или просто перекрыть кран на газопроводе.

## 3. Техническое обслуживание

### 3.1 Общие указания

Техническое обслуживание, ремонт и наладку аппарата должны производить специалисты специализированных организаций, имеющих право производить подобные работы. Неквалифицированное обслуживание аппарата может привести к несчастным случаям, выходу аппарата из строя и утрате гарантий производителя. Запрещается разжигать аппарат, не подключенный к системе отопления и не заполненный водой. Запрещается эксплуатация системы отопления без расширительного бака.

**Внимание!** Запрещаются любая доработка конструкции, нарушение настроек и другие несанкционированные вмешательства в работу аппарата, горелки и газового клапана.

### 3.2 Порядок технического обслуживания

Порядок проведения работ по комплексному техническому обслуживанию (КТО) регламентирован «Положением о системе комплексного технического обслуживания оборудования, выпускаемого «Eurotherm Technology», которое является обязательным для всех «уполномоченных» организаций при проведении всех видов технического обслуживания.

Техническое обслуживание включает в себя в обязательном порядке техническое освидетельствование (проверку) и регламентные работы, выполняемые по результатам технического освидетельствования. Эти работы направлены на обеспечение эффективной и безопасной работы аппарата и продление срока его службы.

### **Техническое освидетельствование (проверка):**

- контроль включения и выключения аппарата;
- контроль герметичности соединений и подводящих трубопроводов газа и воды;
- контроль расхода газа при номинальной мощности;
- контроль качества присоединения аппарата к дымоходу;
- проверка герметичности теплообменника аппарата;
- проверка герметичности газового тракта аппарата;
- проверка состояния теплообменника со стороны продуктов сгорания;
- проверка работы пьезозажигалки;
- проверка состояния контактов в контурах регулирования и безопасности;
- проверка состояния горелки.

### **Регламентные работы по результатам технического освидетельствования:**

- чистка теплообменника со стороны продуктов сгорания;
- удаление возможных отложений на горелках;
- чистка камеры сгорания;
- чистка горелки и сопел;
- регулировка расхода газа (при необходимости);
- другие виды работ, необходимые для поддержания работоспособности.

Ввод котла в эксплуатацию (первый пуск) и все виды технического обслуживания производятся в соответствии с «Договором на техническое обслуживание» между Потребителем и «уполномоченной» организацией.

«Уполномоченными» организациями являются специализированные предприятия газового хозяйства или Сервисные Центры, имеющие подтверждение от предприятия - производителя о праве производить подобные работы.

Периодичность проведения указанного выше технического освидетельствования (проверки) и регламентных работ, проводимых по результатам технического освидетельствования, как правило, составляет один раз за

отопительный сезон, но может быть изменена с учетом местных условий эксплуатации.

«Уполномоченные» организации, проводящие работы по техническому обслуживанию оборудования «Eurotherm Technology», как правило, производят и гарантийное обслуживание оборудования этого производителя.

**Внимание!** Выполнение указанных выше технических освидетельствований и регламентных работ по результатам освидетельствований в период действия гарантий производителя является обязательным условием выполнения гарантийных обязательств.

## 4. Срок и условия хранения

- 4.1 Аппараты в упакованном виде должны храниться в закрытых отапливаемых помещениях с температурой воздуха не ниже +5°C и не выше +40°C, влажностью до 80%.
- 4.2 Срок хранения аппаратов в условиях, соответствующих п. 4.1 составляет 12 месяцев.

## 5. Транспортирование

Допускается транспортирование аппаратов любыми видами наземного транспорта при условии соблюдения требований, действующих на соответствующем виде транспорта. Допускается штабелирование аппаратов при транспортировке, но не более чем в 2 яруса. Транспортное положение – вниз основанием. Снятие упаковки при транспортировании не допускается.

## 6. Утилизация

В составе аппарата драгоценные металлы отсутствуют.

Аппарат, выработавший свой ресурс, никакой опасности для окружающей среды не несет и подлежит сдаче в металлолом.

## Содержание

	Стр.
Введение	3
1. Описание и работа аппарата	4
1.1 Назначение аппарата	4
1.2 Технические характеристики	5
1.3 Устройство и работа аппарата	13
1.4 Конструктивные особенности	15
2. Использование по назначению	16
2.1 Требования к безопасности	16
2.2 Монтаж аппарата	19
2.3 Рекомендации по системе отопления	20
2.4 Рекомендации по системе ГВС	29
2.5 Пуск аппарата в работу	30
2.6 Действия при нормальных условиях эксплуатации	32
2.7 Действия при отклонениях от нормальных условий эксплуатации	32
2.8 Прекращение работы аппарата	35
3. Техническое обслуживание	35
3.1 Общие указания	35
3.2 Порядок технического обслуживания	35
4. Срок и условия хранения	37
5. Транспортирование	37
6. Утилизация	37
Содержание	38

Информацию и справки об «уполномоченных» организациях (Сервисных Центрах), имеющих подтверждение от предприятия - производителя о праве производить работы по вводу в эксплуатацию и работы по всем видам технического обслуживания, Вы можете получить в Центральном Сервисном Центре по телефону:

+38(044) 594-81-00

+38(044) 594-98-55

Ваш Сервисный Центр

