



**Применение:**  
Бункерные весы  
Конвейерные весы  
Смесители

**Номинальная нагрузка (E<sub>max</sub>)** 5,10,20,30,40,50,75,100, 150,200,300,500кг

**Номинальная чувствительность (РКП)** 2,0±0,002 мВ/В

**Класс точности** C3 (OIML R60 C1-C5)

**Баланс ноля** ±1%

**Температурное отклонение чувствительности** ±0,02%/10°C

**Температурное отклонение ноля** ±0,02%/10°C

**Входное сопротивление** 400±20Ω

**Выходное сопротивление** 352±3Ω

**Сопротивление изоляции** >5000MΩ

**Диапазон термокомпенсации** -40...+50°C

**Рабочий диапазон температур** -40...+50°C

**Предельно допустимая нагрузка** 120% E<sub>max</sub>

**Разрушающая нагрузка** 150% E<sub>max</sub>

**Рекомендуемое напряжение питания** 10...12В

**Максимальное напряжение питания** 15В

**Класс защиты по ГОСТ 14254** IP68

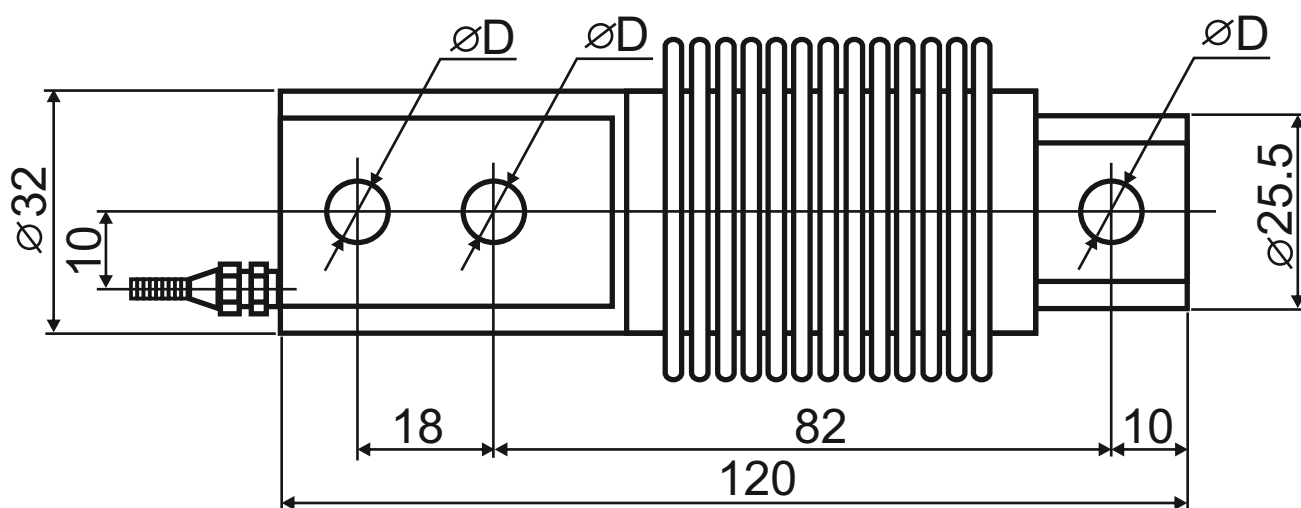
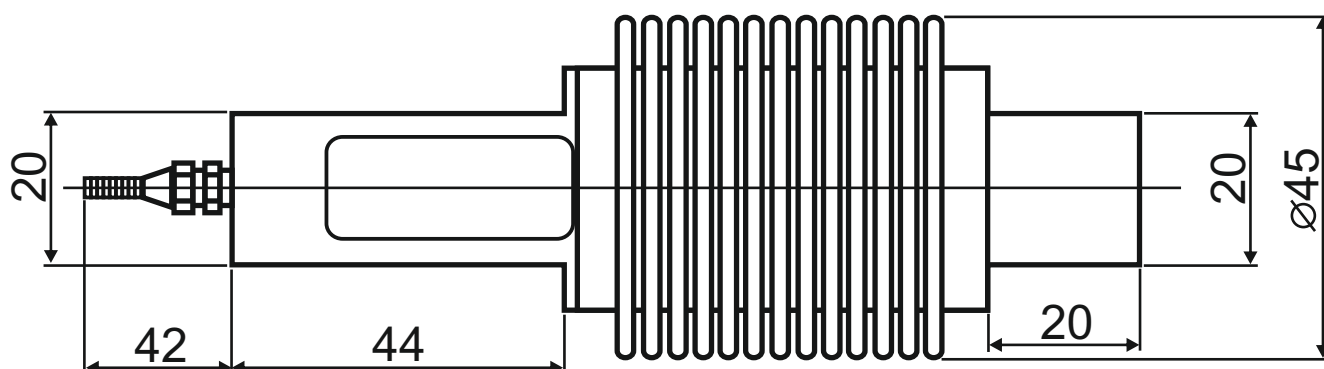
**Материал корпуса:** конструкционная сталь -А / нержавеющая сталь - SS

**Кабель:** Длина: 3м, 5м (HSX-A 20кг); Диаметр: 5мм.

## Аналоги датчика HSX:

- Zemic HM11, BM11 нерж.
- CAS HBS нерж.
- Flintec Sb8 нерж.
- HBM Z6 нерж.





Нагрузка	D
5кг-250кг	8.2
300кг, 500кг	10.2