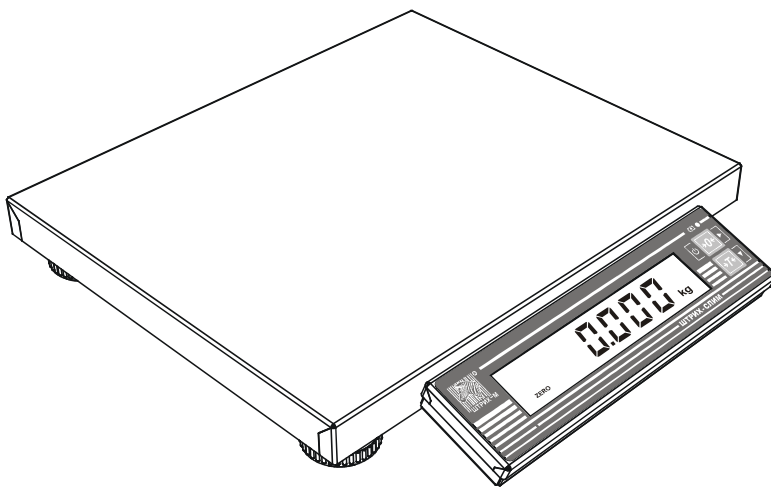


*Весы электронные*

# ***ШТРИХ-СЛИМ***



## **Руководство оператора**

Редакция 4 от 07.03.14

# 1. Описание весов

Общий вид весов Штрих-СЛИМ (далее весы) показан на рисунке 1. Весы состоят из грузоприемного устройства 1, весоизмерительного устройства 2, включающего в себя табло индикации и клавиатуру, и сетевого адаптера 3.

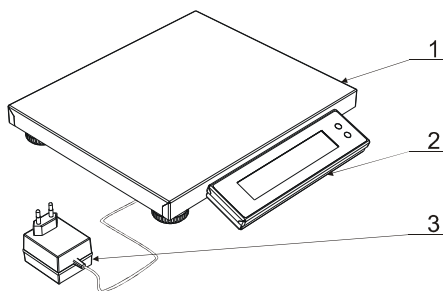


Рисунок 1

## 2. Табло индикации весов

Весы могут иметь табло индикации двух видов (большое и малое), изображенных на рисунках 2 и 3 соответственно.

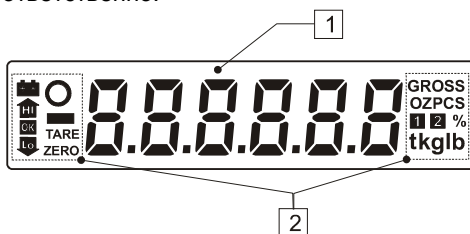


Рисунок 2

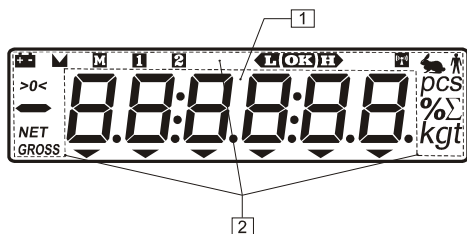




Рисунок 3

В большую индикацию весов входит цифровое поле 1, состоящее из шести семисегментных знакомест и набор символов 2, расположенный по обе стороны от цифрового поля. В таблице 1 дано описание символов.

В малую индикацию входит цифровое поле 1 состоящее из шести семисегментных знакомест и набор символов 2, расположенный по обе стороны и верхней части цифрового поля. В таблице 1 дано описание символов.

Таблица 1. Описание символов индикации

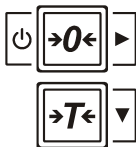
Символ большой индикации	Символ малой индикации	Описание
1	2	3
ZERO	>0<	Символ «Автоноль». Если включен этот символ, то это значит, что вес на платформе отличается от нулевого не более чем на четверть дискретности (d) и работает устройство автоматической коррекции нуля. Если грузоприемная платформа весов пуста и этот символ не включен, то следует нажать клавишу <i>Автоноль</i> .
TARE	NET	Символ «Тара». Если включен этот символ, то это значит, что тара выбрана и ее вес вычитается из веса груза. Чтобы выбрать тару следует положить ее на грузоприемную платформу и нажать клавишу <i>Тара</i> .
○	▾	Символ «Фиксация». Если включен этот символ, то это значит, что измерение веса на грузоприемной платформе весов закончено.
kg	kg	Символ «Единицы измерения». Этот символ означает, что вес измеряется в килограммах.
g	g	Символ «Единицы измерения». Этот символ означает, что вес измеряется в граммах.
		Символ «Аккумулятор». Если этот символ включен или мигает, то это значит, что аккумулятор в весах разряжен и необходимо подключить к весам сетевой адаптер питания для зарядки аккумулятора.

### 3. Символ зарядки аккумулятора





На рисунке показан символ зарядки аккумулятора. Если светодиод рядом с символом горит, то значит, что аккумулятор заряжается.

### 4. Клавиатура весов





Клавиатура весов состоит из двух клавиш (см. рисунок), поэтому для обеспечения должной функциональности устройства клавиши выполняют различные действия в зависимости от текущего режима весов (см. таблицу 3), кроме того действия, выполняемые по нажатию клавиш, зависят от продолжительности нажатия клавиши: длинное нажатие или короткое (см. таблицу 2).

**Таблица 2.**

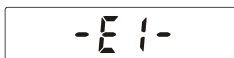
	<p><u>Короткое нажатие</u> – нажатие на клавишу до первого (короткого) звукового сигнала, после чего клавиша должна быть отпущена.</p>
	<p><u>Долгое нажатие</u> – нажатие на клавишу до первого (короткого) звукового сигнала, после чего клавиша удерживается нажатой (примерно 1 секунду) до второго (длинного) звукового сигнала.</p>

**Таблица 3. Описание клавиш**

Клавиша	Функция
	<p>Клавиша «АВТОНОЛЬ».</p> <p><u>В режиме «Взвешивание»</u> – принудительное переключение весов в режим автонуля, если при пустой грузоприемной платформе весы сами не перешли в этот режим (не включен символ <i>Автоноль</i>).</p> <p><u>В режиме «Меню»</u> – выбор пункта меню или переход вправо по структуре меню.</p> <p><u>В любом из режимов</u> – включение/выключение весов. Если весы включены, то долгое (более 2 секунд) нажатие на эту клавишу выключает весы.</p> <p>Если весы выключены, то сразу после нажатия на эту клавишу они включатся.</p>
	<p>Клавиша «ТАРА».</p> <p><u>В режиме «Взвешивание»</u> – переводение текущего веса на грузоприемной платформе в тару.</p> <p><u>В режиме «Меню»</u> – переход вниз по структуре меню.</p>

## 5. Описание ошибок

Ошибка E1- это ошибка установки нуля при включении весов. Она возникает, если измеренный при включении весов вес пустой грузоприемной платформы отличается от заданного при градуировке веса пустой платформы более, чем на 3% от НПВ. Возможно вы забыли убрать груз с платформы. В этом случае выключите весы, уберите груз с платформы и снова включите весы. Если ошибка повторяется, то обратитесь в сервис.



Ошибка E2 - это ошибка измерения веса. Причиной ее могут быть либо неисправность АЦП (аналого-цифрового преобразователя), либо отсутствие градуировочных коэффициентов в памяти весов. В случае возникновения такой ошибки обратитесь в сервис.

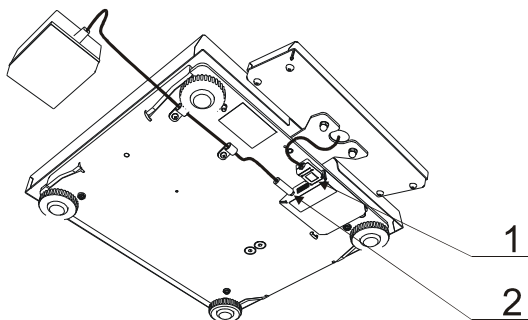




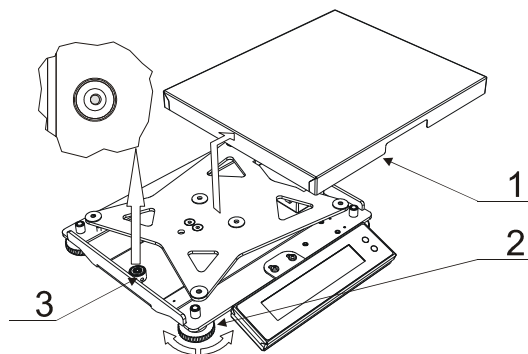
Ошибка перегрузки возникает, если на платформу весов положить груз массой более НГВ +9 е (е – цена поверочного деления). При возникновении ошибки уменьшите груз на грузоприемной платформе.

## 6. Порядок работы

### 6.1 Подготовка весов к работе



При подготовке весов к работе следует убедиться, что модуль индикации и клавиатуры подсоединен к грузоприемному устройству с помощью разъёма 1, а питание весов – с помощью разъёма 2 (micro USB и mini USB)\*, как показано на рисунке.



Далее необходимо установить весы на ровную горизонтальную поверхность, снять грузоприемную платформу 1 и вращением опор 2 добиться того, чтобы пузырек уровня 3 находился точно по центру, как показано на рисунке.

\* Возможны три варианта подключения весов:

- Через адаптер – разъем micro USB (при наличии аккумулятора возможна его зарядка).
- С помощью кабеля USB A - micro USB B – разъем micro USB (при наличии аккумулятора возможна его зарядка).
- С помощью кабеля USB A - mini USB B – разъем mini USB (при наличии аккумулятора зарядка не происходит. Для возможности его зарядки необходимо дополнительно подключить адаптер через разъем micro USB).

## 6.2 Включение весов

Перед включением весов необходимо убедиться, что весы стоят на ровной поверхности и установлены по уровню, на весы не воздействуют вибрации, сквозняки и агрессивные среды, что платформа весов пуста и ее не касаются посторонние предметы.

Для включения весов необходимо нажать клавишу *Автоноль*. После включения весов на их индикаторе в течение 1 секунды будут показаны все сегменты (см. рисунок 4, 5), затем номер версии весов (см. рисунок 7) и тип весов (см. рисунок 6), после чего весы перейдут в режим «Взвешивание».



Рисунок 4



Рисунок 5



Рисунок 6



Рисунок 7

## 6.3 Взвешивание товара

Для того, чтобы осуществить взвешивание убедитесь, что

- платформа пуста;
- весы находятся в режиме «Взвешивание»;
- работает автоноль (символ *Автонуля* включен, если символ *Автонуля* не включен, то нажмите клавишу *Автоноль*);

Положите товар на грузоприемную платформу и дождитесь появления символа *Фиксация* на индикаторе весов, при этом на цифровом поле будет показан вес товара на грузоприемной платформе.

## 6.4 Взвешивание товара в таре

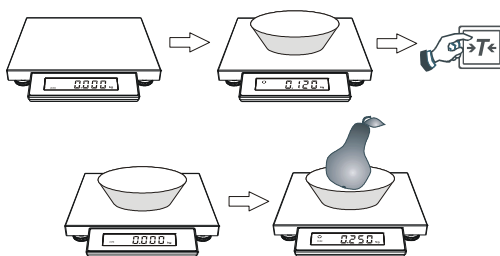
Для взвешивания товара в таре убедитесь, что:

- платформа пуста;
- весы находятся в режиме «Взвешивание»;
- работает автоноль (символ *Автоноль* включен, если символ *Автонуля* не включен, то нажмите клавишу *Автоноль*).

Положите на грузоприемную платформу весов тару, дождитесь появления символа *Фиксация* на индикаторе весов, при этом на цифровом поле будет показан вес тары на грузоприемной платформе, и нажмите кнопку *Тара*. Показания на цифровом поле индикатора весов обнулятся и загорится символ

Тара, после чего положите в тару товар и узнайте массу товара.

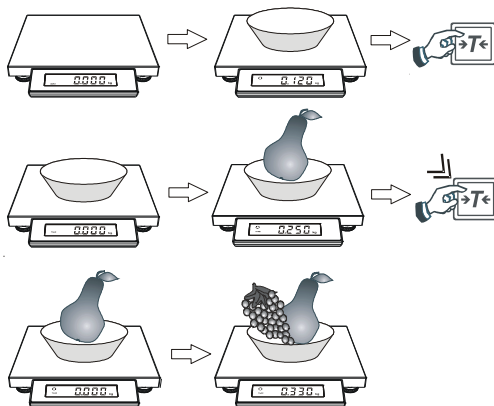
Схематически последовательность действий при взвешивании с использованием тары представлена на рисунке.



## 6.5 Многократное тарирование

При многократном тарировании весы добавляют текущий вес к уже установленной таре. Многократное тарирование возможно, если тара уже установлена. Для осуществления многократного тарирования установите тару и узнайте массу товара в таре, как описано выше, затем осуществите долгое нажатие клавиши *Тара*, после чего масса текущего товара будет добавлена к установленной таре и показания весов обнулятся. Теперь можно положить на грузоприемную платформу весов следующий товар и узнать его массу.

Схематически последовательность действий при многократном тарировании представлена на рисунке.



## 6.6 Работа в режиме «Меню»

В весах есть специальный режим, состоящий из набора исполняемых пунктов. Исполнение пункта режима «Меню» (далее: пункта меню) означает выполнение весами какого-либо действия предусмотренного разработчиком весов для данного пункта меню. Каждый пункт меню имеет уникальный набор символов, отображаемый на дисплее весов, предназначенный для его идентификации пользователем (в таблице 4 см. колонку «Вид дисплея»).

Для входа в режим меню необходимо выключить весы, затем включить их, и, пока на табло индицируется номер версии весов, троекратно нажать клавишу >T< (тара). Если вход в режим меню осуществлен правильно, то на табло будет показан первый пункт меню (см. Таблицу 4).

В таблице 4 приведены основные пункты меню и их описание. Управление при работе в режиме «меню»:

- клавишей >T< осуществляется последовательный перебор пунктов меню (2-3-4-1-2...);
- клавишей >0< осуществляется выбор пункта меню для его исполнения.

**Таблица 4. Пункты меню весов**

Пункт меню	Вид дисплея	Описание
АЦП (1)	$\bar{A}dc$	<p><b>Только для ЦТО</b></p> <p>Просмотр значений аналого-цифрового преобразователя (АЦП) весов. При выполнении этого пункта меню на табло весов индицируется число полученное от АЦП.</p> <p>При нажатии клавиши &gt;T&lt; весы запоминают текущее (на момент нажатия клавиши) значение АЦП и вычитают его из всех последующих значений АЦП. Таким образом на табло весов индицируется относительное значение АЦП, при этом горит флаг тары. Повторное нажатие клавиши &gt;T&lt; отменяет это вычитание и на табло весов индицируется абсолютное значение АЦП, флаг тары при этом не горит.</p> <p>Выход в режим «меню» осуществляется нажатием кнопки &gt;0&lt;.</p>
Градуировка (2)	$\bar{U}rAd$	<p><b>Только для ЦТО</b></p> <p>Этот пункт меню запускает процедуру градуировки, если градуировочный переключатель находится в положении "ON". Если градуировочный переключатель находится в положении противоположенном "ON", то на табло весов будет индицироваться «<math>dEn, Ed</math>» (denied – запрещено) и в запуске процедуры градуировки</p>



Пункт меню	Вид дисплея	Описание
		будет отказано. В этом случае нажатие клавиши >Т< позволит осуществить выход обратно в режим «меню».
<p>Протокол (3)</p>	<p><i>Prot</i></p>	<p><i>для весов с протоколами Штрих5 и Штрих6</i> Выбор и установка протокола обмена. При выполнении этого пункта на дисплее весов индицируется символическое обозначение протокола (<i>Shtr 5</i> - Штрих 5, <i>Shtr 6</i> - Штрих 6), который можно активизировать в данной модели весов. Нажимая клавишу &gt;Т&lt; необходимо выбрать нужный протокол и нажать клавишу &gt;0&lt; для его активизации. Выход в режим «меню» осуществляется, если достигнут конец списка доступных протоколов и нажата клавиша &gt;Т&lt;.</p>
<p>Сброс протокола (3)</p>	<p><i>рр</i></p>	<p><i>для весов с протоколом POS2</i> Сброс параметров протокола. Чтобы сбросить настройки протокола в значения "по умолчанию", нажмите клавишу &gt;0&lt;. На экране появится <i>п0</i>. Для отмены операции снова нажмите &gt;0&lt;. Для продолжения нажмите &gt;Т&lt;, на экране появится <i>УЕ5</i> - нажмите &gt;0&lt; для сброса настроек протокола.</p>
<p>Выход (4)</p>	<p><i>quit</i></p>	<p>Выход из режима «меню» и перезапуск весов.</p>