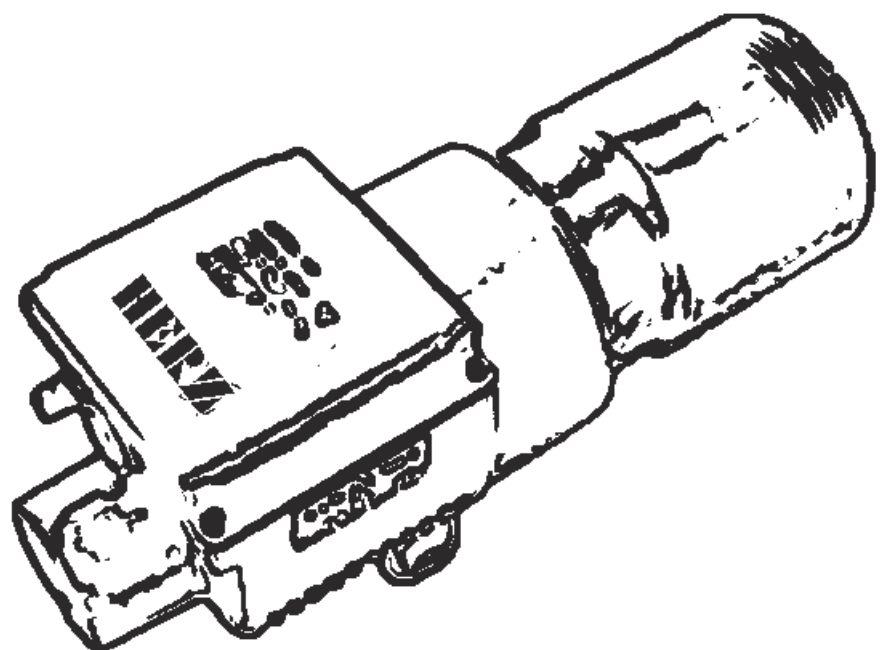


## ТЕРМОФЕНЫ И КОМПРЕССОРЫ - Тепло для технических нужд -



# Воздухонагреватели мощностью от 450 до 21000 Ватт

## ИННОВАЦИОННЫЕ

Благодаря модульной конструкции подходят для всестороннего использования; современный и, прежде всего, практичный дизайн; с электронным предохранительным устройством для нагревательных элементов и прибора (типы S, M, L, XL и Compact);

## ПРАКТИЧНЫЕ

### Тип XS, S и M:

Надежная конструкция и размеры; универсальное применение за счет ступенчатой регулировки нагревательных элементов; управление при помощи потенциометра, регулятора или ПЛК;

### Тип L и XL:

С и без интегрированной силовой части; с регулированием по мощности через потенциометр, регулятор или ПЛК; конфигурацию управления можно изменить в любом сервис-центре; предохранительные прибора управляются при помощи беспотенциального контакта;

## УДОБНЫ В ОБСЛУЖИВАНИИ

Привычный сервис 24 часа в сутки; простая замена нагревательных элементов пользователем;

## Расчет воздухонагревателей

### 1. Расчёт расхода тепла

Формула:  $Q = m * c * \Delta t$   
 Q = количество тепла в кДж (килоджоуль)  
 m = масса в кг  
 C = удельная теплоёмкость в кДж/кг.К (см. таблицу значений)  
 Δt = повышение температуры (конечная температура – начальная температура)

### 2. Преобразование

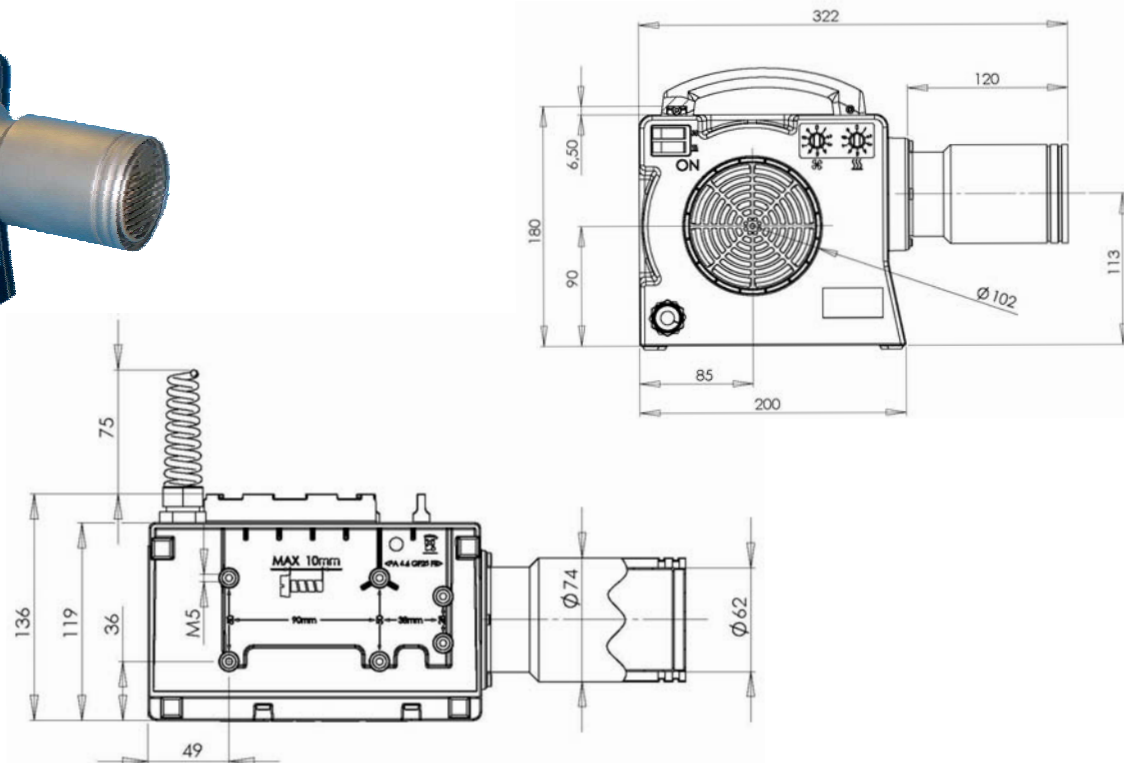
Формула:  $P = Q/3600$   
 P = мощность в кВт ч  
 Q = количество тепла в кДж (килоджоуль)

Таблица значений	теплоёмкость (С)	теплота плавления (Lf) = кДж/кг	теплота испарения (Lf) = кДж/кг
алюминий	0,896	355,9	11723
свинец	0,13	23,86	921,1
железо (чист.)	0,44	272,1	6364
золото	0,13	66,99	1758
графит	0,712	16750	50242
константан	0,41		
медь	0,381	209,3	4647
латунь	0,389	167,5	
никель	0,452	293,1	6196
платина	0,134	113	2512
серебро	0,234	104,7	2177
кремний	0,741	141,5	14068
вольфрам	0,134	191,8	4815
олово	0,23	58,62	2596
спирт	2,428	104,7	858
бензол	1,738	127,3	389
машинное масло	1,675		
ртуть	0,138	11,72	301
серная кислота	1,382	108,9	511
вода	4,187	333,7	2258
аммиак	2,06	339,1	1369
двуокись углерода	0,825	184,2	574
воздух	1,001		197
азот	1,043	25,96	199
водород	14,24	58,62	461

Следует учитывать коэффициент полезного действия в зависимости от излучения и температуры отходящего воздуха.

# Тип Compact

Мощностью от 2300 до 6100 Ватт



Непревзойден по объему и давлению воздуха при очень малых размерах!

Ступенчатая регулировка температуры, а также электронное предохранительное устройство для нагревательных элементов и прибора является стандартом в данном приборе, так же как и ступенчатая регулировка числа оборотов для различного объема воздуха. Температура и количество оборотов настраиваются при помощи потенциометра, опционально оба параметра могут быть заданы при помощи внешнего устройства управления (например, ПЛК).

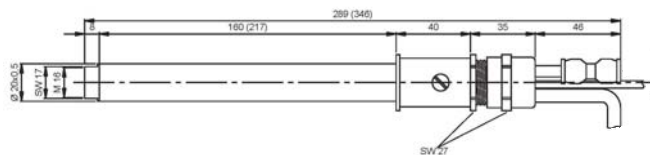
Возможно считывание количества оборотов для визуализации или контроля надежности технологического процесса. Разнообразные комплектующие позволяют использовать прибор в различных областях. Шесть литых металлических резьб на нижней стенке прибора обеспечивает простой монтаж на всех участках производства, а также простую замену.

Технические характеристики	Тип Compact	C-2300	C-3100	C-3700	C-4700	C-6100
Номер артикула		5102586	5102602	5102581	5102605	5102599
Напряжение	В пер.тока	230		400 (2Ph + N)		
Частота	Гц	50 / 60				
Мощность	кВт	2,3	3,1	3,7	4,7	6,1
Сила тока	А	10	13,5	16	11,8	15,3
Макс. температура	°С	650	800	650		
Мин. объем воздуха	л/мин	400	350	400		550
Макс. объем воздуха при 20° С	л/мин	940	800	930	960	950
Макс. температура при полном объеме воздуха	°С	260	520	440	480	630
Статич. давление	Па	450				
Уровень шума	дБ	73 (на расстоянии в 1 м)				
Всасывающее отверстие Ø	мм	102,5				
Труба нагревательного элемента Ø	мм	62/74				
Размеры (ДхШхВ)	мм	322 x 138 x 180	360 x 138 x 180	322 x 138 x 180	360 x 138 x 180	
Вес, вкл. кабель	кг	2,8	3,1	2,8	3,1	
Знак соответствия						
Класс защиты II						



## Тип XS20

Мощностью от 450 до 2000 Ватт



Технические характеристики	Тип воздухо-нагревателя	XS20-400TC	XS20-800TC	XS20-1000TC	XS20-1500TC	XS20-2000TC
Номер артикула		5202412	5202414	5202416	5202418	5202420
Напряжение	В пер.тока	230				
Частота	Гц	50 / 60				
Мощность	кВт	0,45	0,8	1,0	1,5	2,0
Сила тока	А	1,7	3,5	4,4	6,5	8,8
Макс. температура	°С	650				
Мин. объем воздуха	л/мин	30	60	75	100	150
Макс. давление приточного воздуха	бар	6,0				
Термоэлемент	Тип	„K“				
Вес	кг	0,4			0,5	
Подключение воздуха	Ø мм	Муфта штепсельная, 6 мм				
Выдувающее отверстие	Ø мм	Внутренняя резьба M16; SW 17				
Размеры (ДхШхВ)	мм (L x Ø)	283 x 30			340 x 30	
Знак соответствия						

Класс защиты I

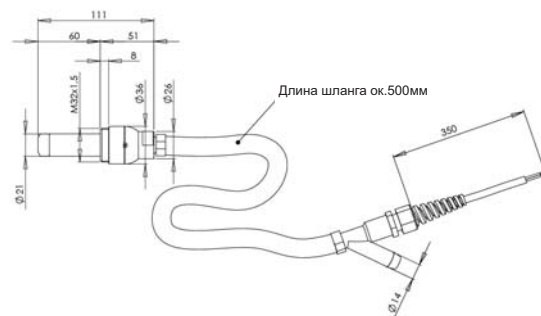


## Тип XS21

до 800 Watt



Технические характеристики



Номер изделия	По запросу	5202431		
Напряжение	В перем.тока	120	230	
Частота	Гц	50/60		
Мощность	кВт	0,55	0,435	0,8
Сила тока	А	4,6	1,9	3,5
Макс. темп-ра	°С	600		
Мин.объём возд.	л/мин	150	100	170
Вес	кг	0,3		
Впускн.отверст.	Ø мм	14		
Выпускн.отверст.	Ø мм	15		
Труба нагреват.элем.	Ø мм	21		
Размеры (ДхШхВ)	мм	131*36,5		
Знак соответствия				

Класс защиты II



## Тип S21

Мощностью от 435 до 800 Ватт



Технические характеристики

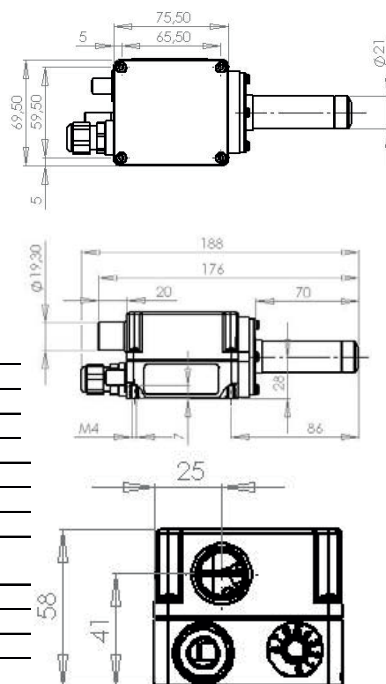
Тип воздухо-нагревателя

S21 - 435

S21 - 800

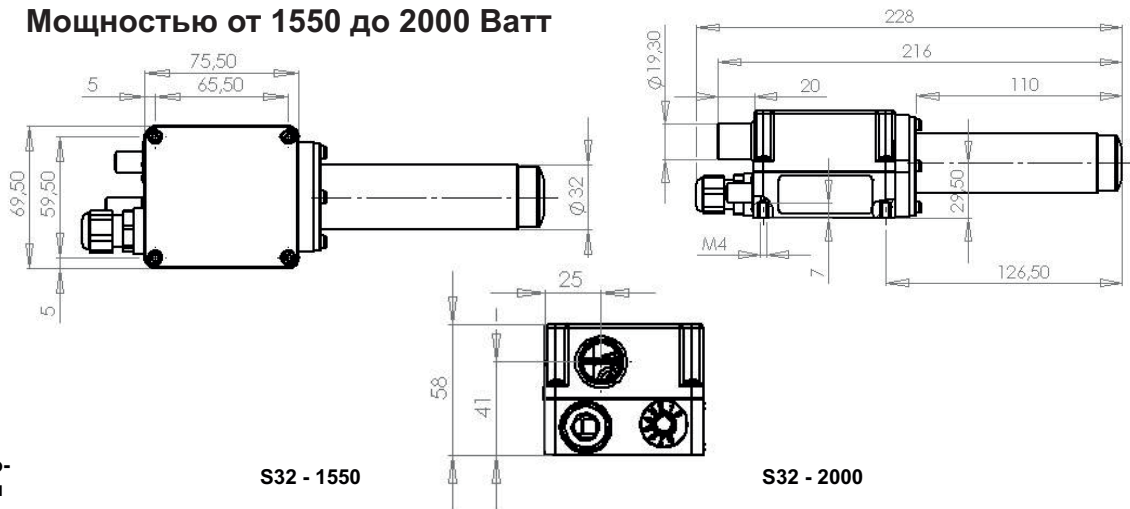
Номер артикула	По запросу	5101351	
Напряжение	В пер.тока	230	
Частота	Гц	50 / 60	
Мощность	кВт	0,435	0,8
Сила тока	А	1,9	3,5
Макс. температура	°С	600	
Мин. объем воздуха	л/мин	120	210
Вес	кг	0,3	
Патрубок приточного воздуха	Ø мм	19	
Выдувающее отверстие	Ø мм	13	
Труба нагреват.элем.	Ø мм	21	
Размеры (ДхШхВ)	мм	188 x 69,5 x 58	
Знак соответствия			

Класс защиты II



## Тип S32

Мощностью от 1550 до 2000 Ватт



Технические характеристики

Тип воздухо-нагревателя

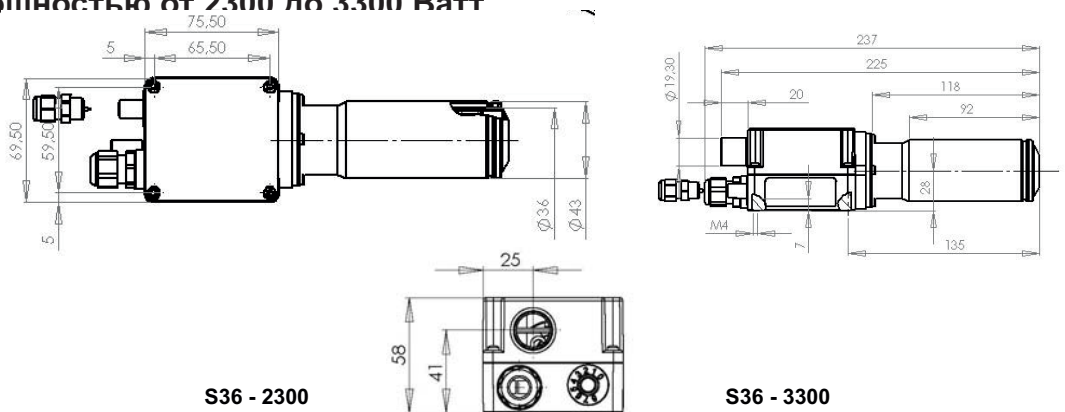
S32 - 1550

S32 - 2000

Номер артикула	5101355		5101357	
Напряжение	В пер.тока	230		
Частота	Гц	50 / 60		
Мощность	кВт	1,55	2,0	
Сила тока	А	6,7	8,7	
Макс. температура	°С	650		
Мин. объем воздуха	л/мин	200	260	
Вес	кг	0,4		
Патрубок приточного воздуха	Ø мм	19		
Выдувающее отверстие	Ø мм	16		
Труба нагреват.элем.	Ø мм	32		
Размеры (ДхШхВ)	мм	228 x 69,5 x 58		
Знак соответствия				
Класс защиты II				

## Тип S36

Мощностью от 2300 до 3300 Ватт



Технические характеристики

Тип воздухо-нагревателя

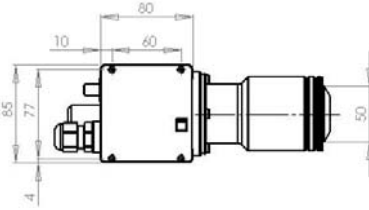
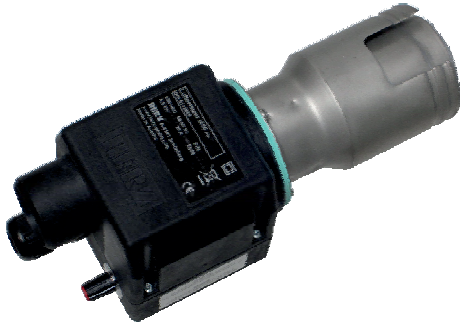
S36 - 2300

S36 - 3300

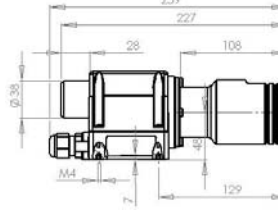
Номер артикула	5101428		5101426	
Напряжение	В пер.тока	230		
Частота	Гц	50 / 60		
Мощность	кВт	2,3	3,3	
Сила тока	А	10,0	14,4	
Макс. температура	°С	650		
Мин. объем воздуха	л/мин	240	370	
Вес	кг	0,47		
Патрубок приточного воздуха	Ø мм	19		
Выдувающее отверстие	Ø мм	22		
Труба нагреват.элем.	Ø мм	36 / 43		
Размеры (ДхШхВ)	мм	237 x 69,5 x 58		
Знак соответствия				
Класс защиты II				

## Тип M50 и M50L

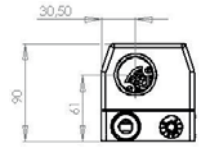
Мощностью от 2200 до 7400 Ватт



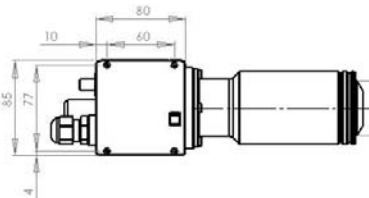
M50 - 2200



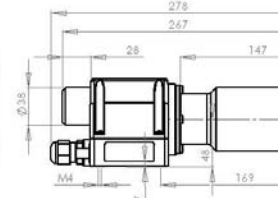
M50 - 4500



M50L - 6100



M50 - 3700

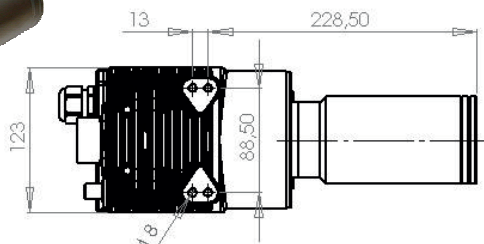
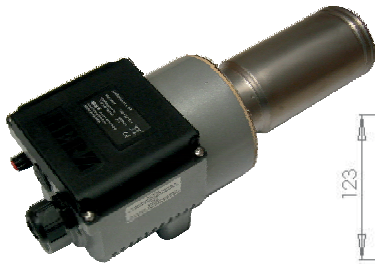


M50L - 4600

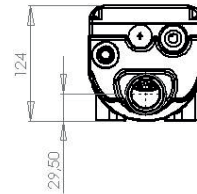
Технические характеристики	Тип воздухо-нагревателя	M50 - 2200	M50 - 3700	M50 - 4500	M50L - 4600	M50L - 6100
Номер артикула		5101801	5101796	5101806	5112686	5112688
Напряжение	В пер.тока	230		400 (2Ph)		400 – 440 (2 Ph)
Частота	Гц			50 / 60		
Мощность	кВт	2,2	3,7	4,5	4,6 -5,57	6,1 – 7,4
Сила тока	А	9,6	16,2	11,2	11,5 – 12,7	15,3 – 16,8
Макс. температура	°С			650		
Мин. объем воздуха	л/мин	160	290	370		540
Вес	кг	0,8				0,9
Патрубок приточного воздуха	Ø мм			38		
Выдувающее отверстие	Ø мм			30		
Труба нагреват.элем.	Ø мм			50 / 65		
Размеры (ДхШхВ)	мм	239 x 85 x 90			278 x 85 x 90	
Знак соответствия						
Класс защиты II						

## Тип L62

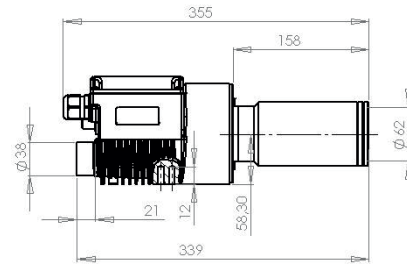
Мощностью от 4300 до 9200 Ватт



L62 - 4300



L62 - 9100



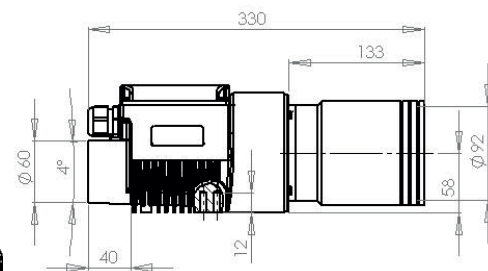
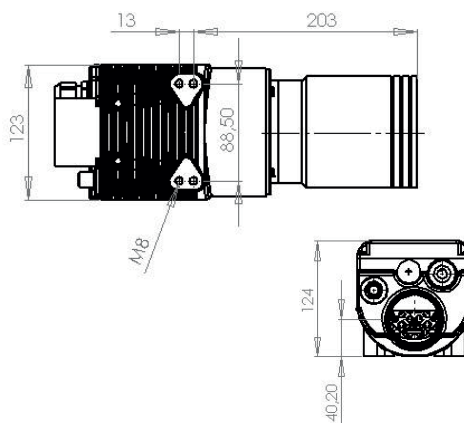
L62 - 4400

L62 - 7600

Технические характеристики	Тип воздухо-нагревателя	L62 - 4300	L62 - 5800	L62 - 8600	L62 - 9100	L62 - 4400	L62 - 7600
Номер артикула		5102156	5102169	5102174	5100989	5102171	5102175
Напряжение	В пер.тока	230	400 – 440 (2 Ph)		400 - 440		
Частота	Гц			50 / 60			
Мощность	кВт	4,3	5,8 – 7,0	8,6 – 10,5	9,1 – 11,0	4,4 -5,3	7,6 -9,2
Сила тока	А	18,6	14,5 – 15,9	21,6 – 23,9	22,7 – 25,0	6,3 – 7,0	11,0 – 12,0
Макс. температура	°С			700			
Мин. объем воздуха	л/мин	240	390	470	680	270	550
Вес	кг			2,9			
Патрубок приточного воздуха	Ø мм			38			
Выдувающее отверстие	Ø мм			55			
Труба нагреват.элем.	Ø мм			62 / 74			
Размеры (ДхШхВ)	мм				355 x 123 x 124		
Знак соответствия							
Класс защиты I							

## Тип XL92

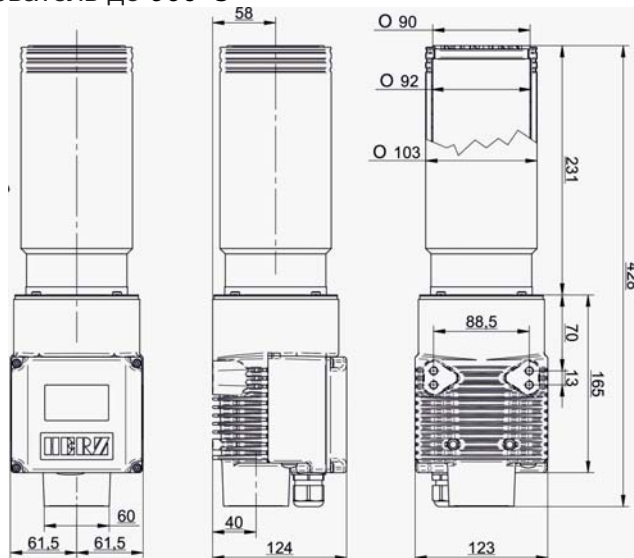
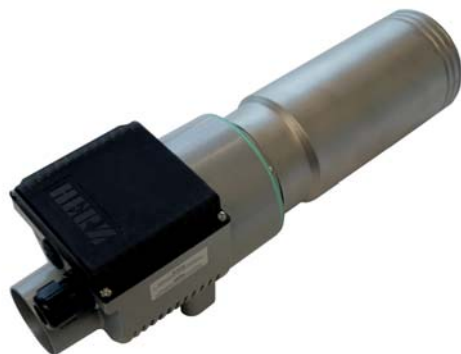
Мощностью от 5900 до 17400 Ватт



Технические характеристики	Тип воздухо-нагревателя	XL92 - 5900	XL92 - 7600	XL92 - 11800	XL92 - 17400
Номер артикула		5102761	5102762	5102760	5102765
Напряжение	В пер.тока	400 - 440			
Частота	Гц	50 / 60			
Мощность	кВт	5,9 – 7,1	7,6 – 9,2	11,8 – 14,3	17,4 – 21,0
Сила тока	А	8,5 – 9,4	10,9 – 12,0	17,1 – 18,7	25,1 – 27,6
Макс. температура	°С	650			
Мин. объем воздуха	л/мин	370	490	760	1140
Вес	кг	3,3			
Патрубок приточного воздуха	Ø мм	60			
Выдувающее отверстие	Ø мм	84			
Труба нагреват.элем.	Ø мм	92 / 102			
Размеры (ДхШхВ)	мм	330 x 123 x 124			
Знак соответствия					
Класс защиты I					

## ТИП XL92HT

Высокотемпературный воздухоподогреватель до 900°С



Артикульный номер	5110568
Напряжение вольт переменного тока	VAC 400
Частота	Гц 50 - 60
Мощность	кВт 15,0
Электроток	А 21,7
Макс. температура	°С 900
Мин. количество воздуха	л/мин 1000
Вес	кг 3,5
Вентиляционные насадки	Øмм 60
Вентиляционное отверстие	Øмм 84
Труба нагревательного прибора	Øмм 92 /102
Габариты	мм (Д x Ш x В) 429 x 124 x 124
Знак соответствия	OE
Класс защиты	I

- Воздухоподогреватель (калорифер) для внешнего воздушоснабжения
- Температура до 900° С
- Макс. температура на входе 150°
- Без электронного оборудования
- Щелевые головки, фланцевый переходник и др. детали поставляются дополнительно

# Тип PN10

Мощностью от 3300 до 14300 Ватт



**Сжатый воздух под давлением до 10 бар – легко**

Герметичный воздухонагреватель можно компактно монтировать благодаря небольшим размерам.

Один или несколько приборов, подключенных к сети сжатого воздуха, подают струю воздуха с высокой скоростью. Температура на 100% регулируется электронно. Горячая воздушная струя применяется в процессе сушки, пайки и пр.

Благодаря крепкой конструкции прибор можно применять даже в самых жестких условиях (например, в литейном цехе).

Технические характеристики	Тип воздухо-нагревателя	PN10 - S	PN10 - M		PN10 - XL
Номер артикула		5201190	5201191	5201192	5201193
Напряжение	В пер.тока	230		400 (2 Ph)	400 - 440
Частота	Гц	50 / 60			
Мощность	кВт	3,3	3,7	4,5	11,8 – 14,3
Сила тока	А	14,4	16,1	11,2	17,1 – 18,7
Макс. температура	°С	650			
Мин. объем воздуха	л/мин	420	360	490	760
Макс. давление приточного воздуха	бар	10,0			
Вес	кг	4,7	16,5	24,0	
Патрубок приточного воздуха	Ø дюймы	½"	1"	2"	
Выдувающее отверстие	Ø дюймы	½"	1"	2"	
Размеры (ДхШхВ)	мм (L x Ø)	350 x 160	442,5 x 285		575 x 340
Знак соответствия					

Класс защиты I



# Тип PH62 и PH92

Мощностью от 4400 до 21000 Ватт

Оба прибора имеют фланцы на стороне впуска и выпуска, поэтому могут быть легко интегрированы в трубную систему.

Температуры приточного воздуха могут безотрывно обтекать воздухозаборник в режиме рециркуляции, не причиняя вреда.

Воздухонагреватели рассчитаны на высокое давление системы, поэтому их также можно использовать в закрытых системах.



Технические характеристики	Тип воздухо-нагревателя	PH62 - 4400	PH62 - 7600	PH92 - 5900	PH92 - 11800	PH92 - 17400
Номер артикула		5114352	5114702	По запросу	5114354	По запросу
Напряжение	В пер.тока	400 – 440 - 480				
Частота	Гц	50 / 60				
Мощность	кВт	4,4 – 5,3 – 6,3	7,6 – 9,2 – 11,0	5,9 – 7,1 – 8,5	11,8 – 14,3 -17,7	17,4 – 21,0 – 25,0
Сила тока	А	6,3 – 7,0 – 7,6	11,0 – 12,0 – 13,3	8,5 – 9,4 – 10,9	17,1 – 18,7 – 20,4	25,1 – 27,6 – 29,7
Макс. температура	°С	650				
Мин. объем воздуха	л/мин	450	710	467	950	1434
Вес	кг	3,3				
Приточное отверстие	Ø мм	86		113		
Выдувающее отверстие	Ø мм	60		90		
Размеры (ДхШхВ)	мм	184 x 116 x 137			165 x 146 x 170	
Знак соответствия						

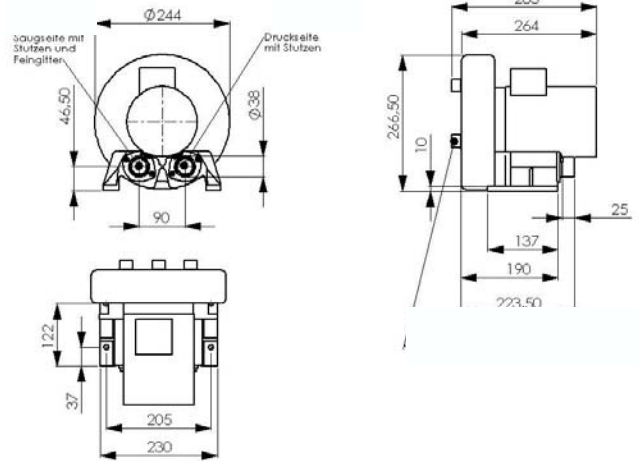
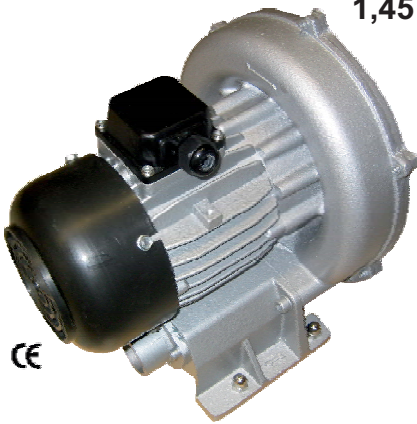
Класс защиты I





## Тип HD140

1,45 м³/мин – 14000 Па



**Конструктивное исполнение:** вихревой компрессор с боковым каналом **Артикул:** 5103429

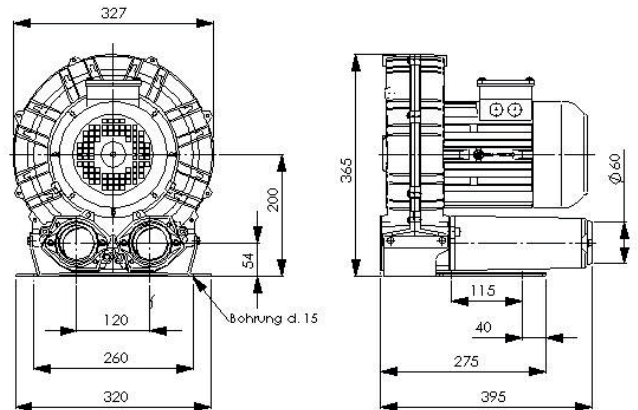
Объёмный поток воздуха м³/мин	Разность полного давления Па	Напряжение В	Частота Гц	Потребляемый ток А	Частота вращения об/мин	Мощность мотора кВт	Уровень звукового давления УЗД (дБ)	Вес кг
1,45	14000	200 - 255 346 - 440	50	1,90 - 2,45 1,10 - 1,40	2825	0,44	65	11,3
1,70	14500	200 - 277 345 - 480	60	2,40 - 2,70 1,35 - 1,55	3410	0,56	70	11,3

**Всасывающее отверстие:** Ø 38 мм (наружный)  
**Выходное отверстие:** Ø 38 мм (наружный)  
**Размеры (ДхШхВ):** 283 x 244 x 266,5

**Окружающая температура:** от -20°C до +60°C  
**Класс защиты:** IP 54  
**Опционально 1 x 230В:** конденсатор 230 В; 40 мкФ/В (5108623)

## Тип HD240

3,65 м³/мин – 27000 Па



**Конструктивное исполнение:** вихревой компрессор с боковым каналом **Артикул:** 5100200

Объёмный поток воздуха м³/мин	Разность полного давления Па	Напряжение В	Частота Гц	Потребляемый ток А	Частота вращения об/мин	Мощность мотора кВт	Уровень звукового давления УЗД (дБ)	Вес кг
3,65	27000	3 x 400	50	5,2	2900	2,20	68,8	26,5
4,42	26000	3 x 460	60	5,5	3500	2,55	70,8	26,5

**Всасывающее отверстие:** Ø 60 мм (наружный)  
**Выходное отверстие:** Ø 60 мм (наружный)  
**Размеры (ДхШхВ):** 397 x 327 x 365

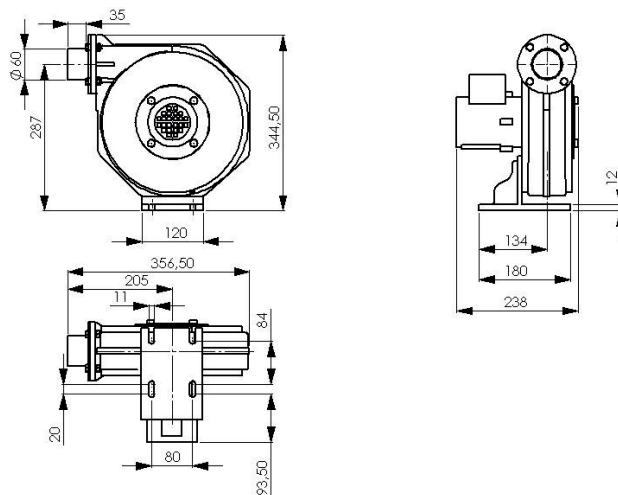
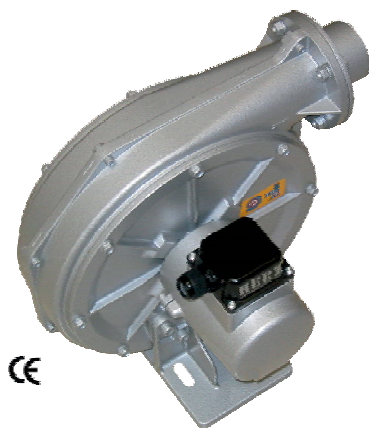
**Окружающая температура:** от -20°C до +60°C  
**Класс защиты:** IP 54

**Наши высоконапорные воздуходувки отличаются:**

- высокой мощностью при компактной конструкции
- длинным сроком службы при низких затратах на обслуживание
- сниженным уровнем шума
- не требуют специального техобслуживания
- компактностью
- абсолютно без смазки

## Тип MD10

4,9 м³/мин – 1000 Па



**Конструктивное исполнение:** центробежный компрессор

**Артикул:** 5103507

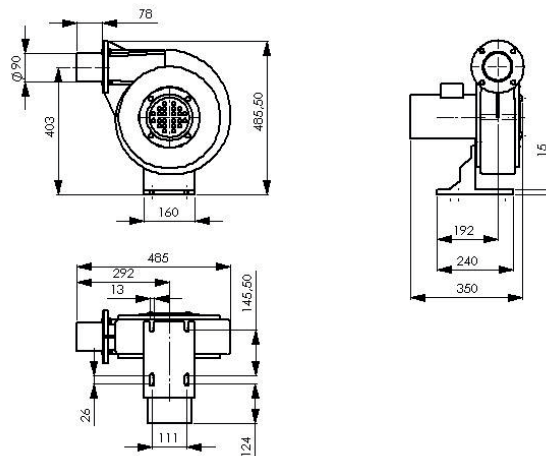
Объёмный поток воздуха	Разность полного давления	Напряжение	Частота	Потребляемый ток	Частота вращения	Мощность мотора	Уровень звукового давления	Вес
м³/мин	Па	В	Гц	А	об/мин	кВт	УЗД (дБ)	кг
4,9	1000	200 - 277 345 - 480	50	0,45-0,48 0,26-0,28	2750	0,8	73	8,5
5,9	1600	200 - 277 345 - 480	60	0,59-0,55 0,34-0,32	3120	0,14	76	8,5

**Всасывающее отверстие:** Ø 70 мм (наружный)  
**Выходное отверстие:** Ø 60 мм (наружный)  
**Размеры (ДхШхВ):** 231 x 356,5 x 344,5

**Окружающая температура:** от -20°C до +60°C  
**Класс защиты:** IP 54  
**Опционально 1 x 230В:** конденсатор 230 В; 8 мкФ/В (5110887)

## Тип MD14

16,5 м³/мин – 1400 Па



**Конструктивное исполнение:** центробежный компрессор

**Артикул:** 5103527

Объёмный поток воздуха	Разность полного давления	Напряжение	Частота	Потребляемый ток	Частота вращения	Мощность мотора	Уровень звукового давления	Вес
м³/мин	Па	В	Гц	А	об/мин	кВт	УЗД (дБ)	кг
16,5	1400	200 - 277 345 - 480	50	1,55-2,60 0,90-1,50	2825	0,37	76	17,0
19,5	2000	200 - 277 345 - 480	60	2,25-2,00 1,30-1,15	3340	0,55	77	17,0

**Всасывающее отверстие:** Ø 125 мм  
**Выходное отверстие:** Ø 90 мм (наружный)  
**Размеры (ДхШхВ):** 345 x 485 x 485,5

**Окружающая температура:** от -20°C до +60°C  
**Класс защиты:** IP 54  
**Опционально 1 x 230В:** конденсатор 230 В; 30 мкФ/В (5103523)

**Наши высоконапорные воздуходувки отличаются**

- высокой мощностью при компактной конструкции
- целесообразной градацией мощности
- длинным сроком службы при низких затратах на обслуживание
- выдающимся КПД
- хорошими шумовыми характеристиками

- стабильной и обтекаемой конструкцией корпуса
- не требует специального техобслуживания
- компактностью
- абсолютно без смазки

### Преобразователь частоты, серия SK – простой и компактный, но при этом эффективный



- Легкая настройка – все необходимые параметры для стандартных случаев применения выведены на переднюю панель – проще быть не может
- Удобная установка – возможен монтаж как на стенку шкафа, так и на DIN-рейку (до 1,5 кВт)
- Простое подключение – быстрый доступ к клеммам с четкой маркировкой
- Мгновенный запуск с панели без программирования
- Встроенный и отключаемый при необходимости фильтр электромагнитной совместимости
- Панель управления с индикатором в стандартной комплектации
- Диск с программным обеспечением и документацией входит в стандартный пакет поставки
- Встроенный порт RS485 со стандартным протоколом Modbus RTU
- Повышенная производительность

### Тип ETR48-24

Идеально для регулировки температуры при помощи воздушонагревателей HERZ

Регуляторы серии ETR являются универсальными ПИД-терморегуляторами в стандартном размере DIN 1/32 (ETR48-24) и 1/16 (ETR48-48) с самооптимизацией.

#### Универсальный вход

Различные температурные входы: Термозлемент, термометр платинового резистора, инфракрасный термозлемент, а также аналоговые входы.

#### Оптимизация

Доступна автоматическая настройка и самооптимизация. Автоматическая настройка возможно при проведении самооптимизации.

#### Безопасность/Сертификаты

Водонепроницаемая передняя конструкция (NEMA4X: соответствует IP66). Отвечает предписаниям по безопасности UL, CSA и IEC и имеет знак CE.

#### Цифровая коммуникация (опция)

RS485 обеспечивает простую настройку через ноутбук/ПК.

#### Точная регулировка

Надежный ПИД-алгоритм регулировки обеспечивает стабильную и точную регулировку процесса.

#### Универсальный вход

Универсальная входная цепь ETR48-48 имеет аналоговый/цифровой преобразователь. Отправляя импульс в 9 Гц, он постоянно исправляет смещение. Это обеспечивает высокую стабильность процесса и быструю реакцию на изменения.

#### Простое управление

Яркий, четкий светодиодный дисплей показывает действительное значение и сообщения об ошибках. Заданное значение можно изменять при помощи стрелок вверх и вниз.

#### Цифровая коммуникация (опция)

Порты RS485, RS422 или RS232 поддерживают Modbus®, DeviceNet®.



Art. №: 5202408



Термозлемент, арт. № 5106956

Удлинитель, разгрузочная линия, арт. № 5106957

### Термозлемент

Термозлементы типа «К» имеют надежную и крепкую конструкцию. При длине датчика ок. 122 мм можно оптимально позиционировать щуп даже в труднодоступных местах.

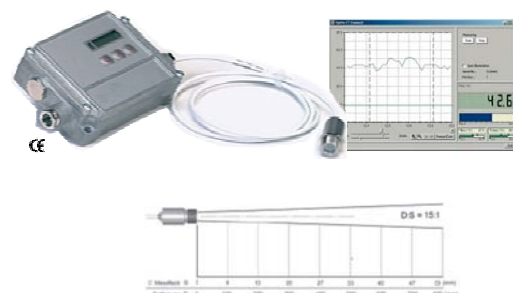
Разгрузочная линия из политетрафторэтилена имеет стандартную длину 2,0 мм и оснащена миниатюрным штекером.

Если требуется удлинитель для разгрузочной линии, сообщите нам необходимую длину.

### Инфракрасный температурный щуп

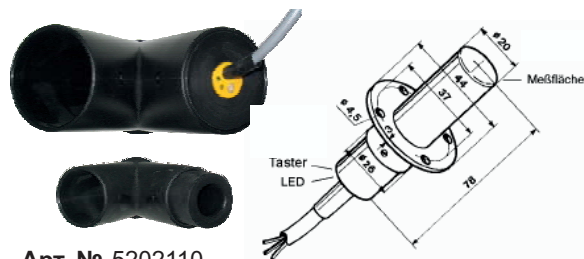
- Одна из самых маленьких инфракрасных измерительных головок в мире с максимальным оптическим разрешением 20:1; стандартное разрешение – 15:1
- Вынослив и может применяться при температуре окружающей среды до 180°C без охлаждения
- Отдельный электронный блок с легкодоступными кнопками для программирования и светодиодным дисплеем с подсветкой
- Выбираемый аналоговый выход: 0/4-20 мА, 0-10 В, термозлемент типа К или J
- USB, RS485, RS232 интерфейсы и два беспотенциальных релейных выхода предоставляются в качестве опции
- Программирование аналогового и цифрового входа для внешней настройки коэффициента излучения и компенсации фонового излучения
- Установка и адресация макс. 32 датчика в одной сети (с RS485)
- Простой ввод параметров и дистанционный контроль датчиков (ПО)
- Автоматическая регистрация данных для дальнейшего анализа и документирования (ПО)
- Графическое изображение динамики температур (ПО)
- Настройка расширенных функций обработки сигнала (ПО)

арт. №: 5202116



### Датчик объема воздуха, тип M2 COMPACT (DC)

Неразъемный датчик для контроля воздушного и газообразного поток с интегрированным блоком обработки результатов. Благодаря функции обучения прибор не требует обслуживания персоналом.



Арт. № 5202110

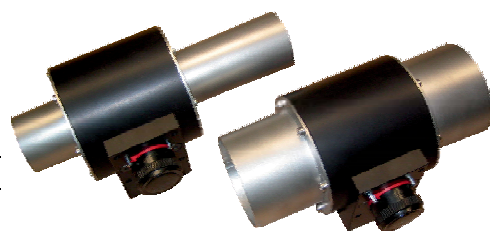
**Важное указание!!!**

Обращаем ваше внимание на то, что работа с оборудованием, использующим горячий воздух, разрешается согласно предписанию Союза немецких электротехников VDE 0100 только в том случае, если подача воздуха надежно контролируется.

**Необходимо соблюдать следующий отрывок из предписания Союза немецких электротехников 0100, часть 420, DIN 57100, пункт 6.1.1:**  
*«Воздуходувки, работающие с горячим воздухом, должны быть установлены таким образом, чтобы их нагревательные элементы за исключением электрических отопительных аккумуляторных приборов не могли быть приведены в действие, пока не будет достигнута необходимая подача воздуха».*

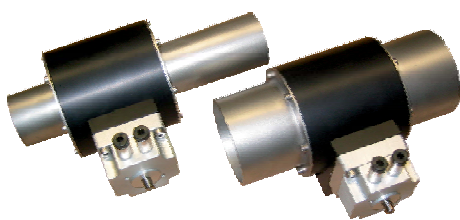
### Регулятор объема воздуха – ручной регулятор

Ручной регулятор объема воздуха для подключения к фланцам с напорной стороны высоконапорных и средненапорных воздуходувок.



Артикул	Обозначение
5108755	Регулятор потока воздуха ручной для шланга 38/40мм
5107295	Регулятор потока воздуха ручной для шланга 60/62мм














### Выключатель подачи воздуха – пневматический








Пневматический выключатель подачи воздуха для подключения к фланцам с напорной стороны высоконапорных и средненапорных воздуходувок

Артикул	Обозначение
5107299	Прерыватель подачи воздуха пневматический для шланга 38/40мм
5107296	Прерыватель подачи воздуха пневматический для шланга 60/62мм
5202404	Шланг воздуха 8/6 PE











### Сопла для воздухонагревателя типа S21 – S36

Наименование	Арт. №
 Фланцевое соединение S21	5107282
 Фланцевое соединение S32	5107283
 Фланцевое соединение S36	5107250
 Сопло для трубы Ø 5 мм S21	5107144
 Сопло для трубы Ø 10 мм S21	5107145
 Сопло для трубы Ø 5 мм S32	5100303
 Сопло для трубы Ø 5 мм S36	5107155
 Щелевое сопло 20 x 2 мм S32	5105475
 Щелевое сопло 40 x 2 мм S32	5105526
 Угловое сопло 90°; Ø 12 мм S36	5107003
 Удлинительная труба 210 x 36,5 мм S36	5107251
 Щелевое сопло 70 x 4 мм S36	5107261
 Ложкообразная решетка Ø 13 мм для спайки прессовых соединений и для усадки термоусадочных шлангов из ПВХ, ПТФЭ, фторопласта-4МБ; надевается на круглое сопло Ø 5 мм	5107324






**Сопла для воздухонагревателя типа M50 и M50L**

	<b>Наименование</b>	<b>Арт. №</b>
	Фланцевое соединение	5107254
	Угловое сопло Ø 50 мм, катет углового шва 160 x 100 мм	5107256
	Удлинительная труба 36,5 x 160 мм	5107255
	Щелевое сопло 70 x 10 мм	5107258
	Щелевое сопло 150 x 12 мм	5107270


**Сопла для воздухонагревателя типа L62**

	<b>Наименование</b>	<b>Арт. №</b>
	Фланцевое соединение	5107246
	Круглое сопло Ø 40 мм	5107245
	Угловое сопло Ø 62 мм, катет углового шва 120 x 112 мм	5107265
	Удлинительная труба Ø 40 мм, длина 200 мм	5107247
	Сопло для трубы 700 x 550 x 1,7 мм	5107253
	Щелевое сопло 85 x 15 мм	5107260
	Щелевое сопло 150 x 12 мм	5107259
	Щелевое сопло 200 x 9 мм	5105977
	Щелевое сопло 250 x 12 мм	5107263
	Щелевое сопло 300 x 4 мм	5107262
	Щелевое сопло 500 x 4 мм	5105991
	Отражатель 50 x 400 мм, боковое крепление	5106177
	Фильтр из высококачественной стали для всасывающей стороны COMPACT	5107248

**Сопла для воздухонагревателя типа XL92**

	<b>Наименование</b>	<b>Арт. №</b>
	Фланцевое соединение, сдвигаемое	5107275
	Круглое сопло Ø 50 мм, сдвигаемое	5107244
	Угловое сопло Ø 92 мм, катет углового шва 175 x 175 мм, сдвигаемое	5107269
	Удлинительная труба 500 x 60 мм, сдвигаемая	5107273
	Сопло для трубы 1288 x 1000 x 1,5 мм (Д1 x Д2 xШ)	5107268

## Сопла для воздухонагревателя типа XL92

	Наименование	Арт. №
	Щелевое сопло 130 x 17 мм	5107274
	Щелевое сопло 300 x 12 мм	5107272
	Щелевое сопло 400 x 10 мм	5106018
	Щелевое сопло 500 x 15 мм	5107267
	Щелевое сопло 600 x 4 мм	5106023

## Распределители, шланги и различные комплектующие для всех воздуходувок

	Наименование	Арт. №
	Конденсатор к электродвигателю, 230В, с хомутом и кабелем для HD140	5108623
	Конденсатор к электродвигателю, 230В, с хомутом и кабелем для MD10	5110887
	Конденсатор к электродвигателю, 230В, с хомутом и кабелем для MD14	5103523
	Адаптер для шлангового соединения 1x90 мм внутренний / 2x60 мм внешний	5107238
	Адаптер для шлангового соединения 1x60 мм внутренний / 2x60 мм внешний	5107278
	Адаптер для шлангового соединения 1x38 мм внутренний / 2x38 мм внешний	5107293
	Адаптер для шлангового соединения 1x38 мм / 2x38 мм – с наружной резьбой	5207293
	Адаптер для шлангового соединения 1x60 мм / 1 x 38 мм	5107291
	Адаптер для шлангового соединения 1x38 мм внутренний / 2x19 мм внешний	5107298
	Адаптер для шлангового соединения 1x38 мм внутренний / 3x14 мм внешний	5107281
	Шланг для воздуха из ПВХ – внутренний Ø 60 мм	5107288
	Шланг для воздуха из ПВХ – внутренний Ø 38 мм	5107286
	Шланг для воздуха из ПВХ – внутренний Ø 19 мм	5107350
	Хомут для шланга Ø 60 мм	5107285
	Хомут для шланга Ø 38 мм	5107287
	Хомут для шланга Ø 19 мм	5107290
	Выпускное сопло Д = 300 мм; выходное отверстие настраивается, подключение Ø 60 мм наружное; для воздухонагревателей типа L62 и воздуходувок типа HD240	5125907
	Выпускное сопло Д = 500 мм; выходное отверстие настраивается, подключение Ø 60 мм наружное; для воздухонагревателей типа L62 и воздуходувок типа HD240	5125908
	Колпачок для адаптера для шлангового соединения Ø 60 мм	5107240
	Колпачок для адаптера для шлангового соединения Ø 38 мм	5107241
	Колпачок для адаптера для шлангового соединения Ø 19 мм	5107242
	Фильтр из высококачественной стали для HD140, сдвигаемый	5107354
	Фильтр из высококачественной стали для HD240, сдвигаемый	5110895
	Всасывающий штуцер для MD10	5013402
	Всасывающий штуцер для MD14	5113402
	Бумажный фильтр для MD10	5100620

## Нет компакт-диска ???

Если Вам нужен компакт-диск  
с подробными техническими данными и чертежами,  
пожалуйста, свяжитесь с нами.



**Здесь вы найдёте нас ...**

**Herz GmbH**

Kunststoff- & Wärmetechnologie  
Biberweg 1  
DE - 56566 Neuwied  
Tel.: +49 (0)2622-81086 Fax: +49 (0)2622-81080  
www.herz-gmbh.com, info@herz-gmbh.com

**Herz Austria GmbH**

Kunststoff- & Wärmetechnologie  
Gleinser Weg 27  
AT - 6141 Schönberg / Tirol  
Tel.: +43 (0)5225-63113 Fax: +43 (0)5225-6311385  
www.herz-austria.at, herz.schoenberg@herz-gmbh.com

**Herz Hungária Kft.**

Műanyag- és hőlégtéchnika  
Pesti út 284. (HRSZ.3335.)  
HU – 2225 Üllő  
Tel.: +36 (06)29-522 400 Fax: +36 (06)29-522 410  
www.herz-hungaria.hu, herz@herz-hungaria.hu

**Herz Bulgaria OOD**

Boul. Assen Yordanov 10  
BG – 1592 Sofia  
Tel.: +359 (0)2 - 9790351 Fax: +359 (0) 2 - 9790793  
www.herz-bulgaria.bg, office@herz-bulgaria.bg

**Herz GmbH**

Kunststoff- & Wärmetechnologie  
Am Arenberg 26a  
DE - 86456 Gablingen  
Tel.: +49 (0)8230-85085 Fax: +49 (0)8230-85087  
www.herz-gmbh.com, robert.einberger@herz-gmbh.com

**Herz Austria GmbH**

Kunststoff- & Wärmetechnologie  
Johann-Galler-Str. 20 IZ – NÖ - Nord  
AT - 2120 Wolkersdorf i. Weinviertel  
Tel.: +43 (0)2245-82494-0 Fax: +43 (0)2245-82494-9  
www.herz-austria.at, herz.wolkersdorf@herz-gmbh.com

**Herz Polska Sp.z o. o.**

Technologie obróbki tworzyw sztucznych  
ul. Kostrzyńska 30  
PL – 02-979 Warszawa  
Tel.: +48 (0)22-8428583 Fax: +48 (0)22-8429700  
www.herz-polska.pl, herz.polska@herz-gmbh.com

Полудневные курсы для сварщиков в наших помещениях для занятий - Ремонтная служба 24 часа в сутки.