

# ТЕРМОРЕГУЛЯТОР

## terneo sn

terneo sn, terneo sn20, terneo sn30



перегляд та зміна верхньої межі; збільшення параметра

функціональне меню

перегляд та зміна нижньої межі; зменшення параметра

червоний світлодіод сигналізує про подачу напруги (реле терморегулятора замкнуто).

Використання  
ТЕРМОРЕГУЛЯТОРІВ — це:

економія  
електроенергії  
комфортний  
рівень температури

## Технічний паспорт

Інструкція з встановлення та експлуатації

Перед початком монтажу та використання терморегулятора, будь ласка, ознайомтеся до кінця з даним документом. Це допоможе уникнути помилок та непорозуміння.

## Призначення

Терморегулятор **terneo sn** призначений для організації систем танення снігу і льоду, які забезпечують безпеку пересування людей і транспортних засобів, а також зменшують пошкодження будівель в зимовий період.

Коли показання датчика температури повітря потрапляють у діапазон +5...-10 °C (налаштовується), терморегулятор вмикає навантаження.

## Комплект постачання

Терморегулятор	1 шт.
Датчик температури зі з'єднувальним проводом	1 шт.
Гарантійне свідоцтво і талон	1 шт.
Техпаспорт та інструкція	1 шт.
Пакувальна коробка	1 шт.

## Технічні дані

№ п/п	Параметр	terneo sn	terneo sn20	terneo sn30
1	Номін. струм навантаження	16 А (max 20 А протягом 10 хв)	20 А (max 30 А протягом 10 хв)	30 А (max 40 А протягом 10 хв)
2	Номін. потужність навантаження	3 000 ВА	4 000 ВА	6 000 ВА

Спільні технічні дані

№ п/п	Параметр	Значення
3	Межі регулювання	верх.: 0...10 °C нижн.: -20...-1 °C
4	Напруга живлення	230 В ±10 %
5	Маса в повній комплектації	0,285 кг ±10 %
6	Габаритні розміри	70 × 85 × 53 мм
7	Датчик температури	NTC терморезистор 10 кОм × 25 °C (R10)
8	Довжина з'єдн. кабелю датчика	4 м
9	Кількість ком-цій під нав., не менше	100 000 циклів
10	Кількість ком-цій без нав., не менше	1 000 000 циклів
11	Діапазон вимірюваних температур	-30...+90 °C
12	Ступінь захисту за ДСТУ 14254	IP20

## Схема підключення

Аналоговий датчик (R10) підключається до клем 1 і 2. Кольори проводів значення не мають.

Цифровий датчик (D18) підключається синім проводом до клем 2, а білим — до клем 1. При неправильному підключенні терморегулятор перейде у режим процентного управління.

Напруга живлення (230 В ±10 %, 50 Гц) подається на клем 3 і 4, причому фаза (L) підключається на клему 4, а нуль (N) підключається на клему 3.

З'єднувальні проводи навантаження підключаються до клем 5 і до нульового клемнику (у комплект не входить).

**З'єднання навантаження з мережним нулем у клемі 3 НЕ ЗДІЙСНЮВАТИ!**



Схема 1. Спрощена внутрішня схема і схема підключення

## Установлення

Терморегулятор призначений для встановлення всередині приміщень. Ризик потрапляння вологи та рідини в місці встановлення повинен бути мінімальним.

При встановленні у вологому приміщенні терморегулятор повинен бути розташований в оболонці зі ступенем захисту не нижче IP55 за ДСТ 14254 (частковий захист від пилу та захист від бризок у будь-якому напрямку).

Температура навколишнього середовища під час монтажу повинна бути в межах -5...+45 °C.

Терморегулятор монтується у спеціальну шафу, яка дозволяє здійснювати зручний монтаж та експлуатацію. Шафа повинна бути обладнана стандартною монтажною рейкою шириною 35 мм (DIN-рейка). Терморегулятор займає в ширину три стандартних модуля по 18 мм.

Висота встановлення пристрою повинна знаходитись в межах 0,5...1,7 м від рівня підлоги.

Терморегулятор монтується та підключається після встановлення та перевірки навантаження.

Для захисту від короткого замикання та перевищення потужності в ланцюзі навантаження обов'язково необхідно встановити перед терморегулятором автоматичний вимикач (AB), який встановлюється у розрив фазного проводу,

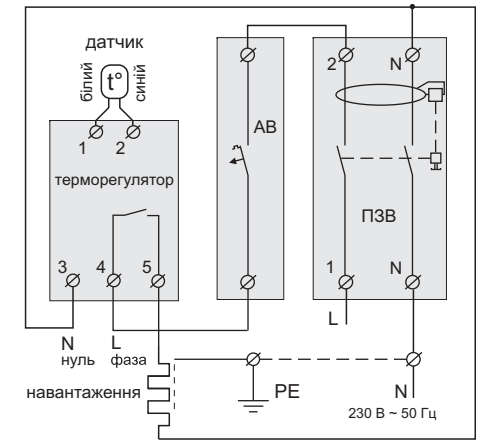


Схема 2. Підключення автоматичного вимикача і ПЗВ

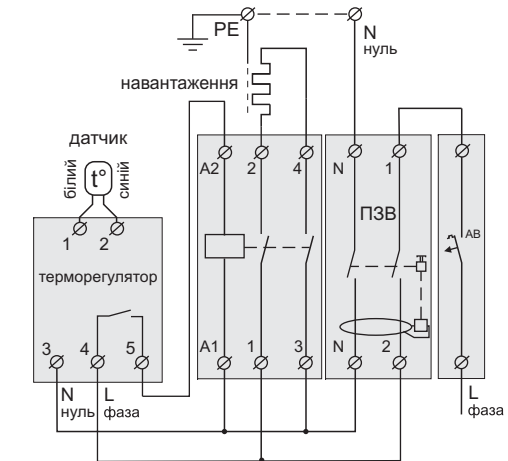


Схема 3. Підключення через магнітний пускач

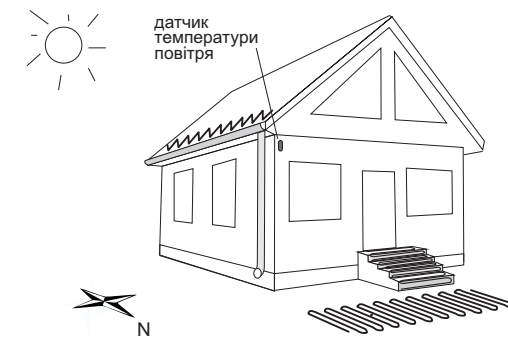


Рисунок 1. Монтаж датчика температури повітря

як це показано на схемі 2. Він повинен бути розрахованим на номінальний струм навантаження (стор. 2).

Для захисту людини від ураження електричним струмом витоку встановлюється ПЗВ (пристрій захисного вимкнення). Для правильної роботи ПЗВ навантаження необхідно заземлити (підключити до захисного провідника) або, якщо мережа двохпровідна, необхідно зробити захисне занулення. Тобто навантаження підключити до нуля до ПЗВ.

Для підключення терморегулятора треба:  
— закріпити терморегулятор на монтажній рейці (DIN);  
— підвести проводи системи обігріву, живлення та датчика;  
— виконати з'єднання згідно з даним паспортом.

Клеми терморегулятора розраховані на провід із перерізом не більше 16 мм<sup>2</sup>. Для зменшення механічного навантаження на клеми бажано використовувати м'який провід. Зачистіть кінці проводів 10 ± 0,5 мм. Якщо кінець буде довший, він може стати причиною короткого замикання, а якщо коротший — причиною ненадійного з'єднання. Використовуйте кабельні наконечники. Відкрутіть гвинти клем та вставте зачищений кінець проводу в клему. Затягніть силову клему з моментом 2,4 Н·м, клему для датчика — з моментом 0,5 Н·м. Слабке затягування може призвести до слабкого контакту та перегріву клем і проводів, а перетяжка — до пошкодження клем і проводів. Проводи затягуються в силових клемах за допомогою викрутки з шириною жала не більше 6 мм, в клемах для датчика — не більше 3 мм. Викрутка з жалом шириною більше 6 мм для силових клем (більше 3 мм для клем датчика) може завдати механічних пошкоджень клемам. Це може призвести до втрачання права на гарантійне обслуговування.

Необхідно, щоб терморегулятор комутовував струм не більше 2/3 максимального струму, зазначеного в паспорті. Якщо струм перевищує це значення, то необхідно навантаження підключити через контактор (магнітний пускач, силове реле), який розрахований на даний струм (схема 3).

## Монтаж датчика

Датчик температури повітря встановлюється на стіні або під кромокю покрівлі так, щоб на нього не світило сонце і не потрапляла дощ і сніг, а також була можливість безперешкодної заміни при несправності або пошкодженнях (рис. 1).

При необхідності допускається укорочення і нарощування з'єднувальних проводів датчика (окремий кабель не більше 40 м з перетином більше 0,75 мм<sup>2</sup>). Поряд зі з'єднувальним проводом датчика не повинні знаходитися силові проводи — вони можуть створювати перешкоди.

Опір датчика при різних температурах

Температура, (°C)	Опір датчика, (Ω)
5	25339
10	19872
20	12488
30	8059
40	5330

## Експлуатація

### Вмикання



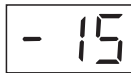
Для вмикання терморегулятора подайте напругу на клеми 3 і 4. На індикаторі протягом 3 с висвітляться «888».

Потім почеться індикація температури датчика.

### Температура уставки (завод. налаштув. верхня межа 5 °C; нижня межа -15 °C)



Для перегляду верхньої межі натисніть кнопку «+», нижньої — «-». Далі кнопками «+» та «-» блімаюче значення уставки можна змінити.



Якщо температура датчика буде знаходиться у встановлених межах, відбудеться включення нагрівальної системи і загориться червоний світлодіод.

### Поправка показань індикатора (юстування) (завод. налаштув. 0 °C)

Якщо ви вважаєте, що показання індикатора терморегулятора і вашого зразкового термометра розходяться, то значення показань можна відкоригувати. Для цього необхідно увійти в меню поправки, затиснувши кнопки «+» і «-» протягом 3 с до появи на індикаторі «ПоП». Відпустивши кнопку, ви побачите миготливе значення поправки, яке можна змінювати кнопками «+» для збільшення або «-» для зменшення значення. Діапазон зміни відповідає ± 5 °C з кроком 0,1 °C. Через 3 с після останнього натискання кнопок або короткочасним натисканням середньої кнопки терморегулятор вийде з режиму поправки до відображення температури датчика.

### Функціональне меню

Для переходу по функціональному меню використовуйте середню кнопку (див. табл. нижче).

Для керування параметрами використовуйте кнопки «+» та «-». Перше натискання викликає блимання параметра, наступне — зміну.

Через 3 с після останнього натискання кнопок відбувається повернення до індикації температури.

Пункт функціонального меню	Утримуйте середню кнопку	Екран	Завод. налаштув.	Управління кнопками «+» та «-»	Примітки
Вмикання / вимкнення навантаження	кратко-часно натисніть	OFF	поточна температура	OFF	Після відключення навантаження на індикаторі висвітлиться «OFF».
Версія прошивки	6 с	2.1	для перегляду		Увага! Виробник залишає за собою право вносити зміни в прошивку з метою поліпшення характеристик пристрою.

## МОЖЛИВІ НЕПОЛАДКИ, ПРИЧИНИ ТА ШЛЯХИ ЇХ УСУНЕННЯ

### При включенні терморегулятора індикатор та світлодіод не світяться.

*Можлива причина:* відсутня напруга живлення.

*Необхідно:* переконайтеся в наявності напруги живлення.

### Терморегулятор при підключеному датчику переходить у відсоткове управління.

*Можлива причина:* неправильне підключення цифрового датчика.

*Необхідно:* перевірити відповідність підключення датчика.

*Можлива причина:* обрив ланцюга датчика (аналогового або цифрового), або вихід за вимірювальний діапазон температури.

*Необхідно:* перевірити ланцюг датчика, місце з'єднання датчика до терморегулятора, відсутність механічних пошкоджень на всій довжині з'єднувального проводу датчика, відсутність силових проводів, що близько проходять.

### Режим процентного управління (завод. налаштув. 0 %)

При відсутності будь-якого з датчиків або неправильному підключенні цифрового датчика терморегулятор перейде в режим процентного управління навантаженням з відображенням на екрані процентного співвідношення включення і виключення нагрівача за 30-хвилинний циклічний інтервал часу. Процентне співвідношення можна змінювати кнопками «+» і «-» в діапазоні 0...90 %.



При першому включенні це значення дорівнює 0 %. Якщо виставити 50 % «50П», то нагрівач в 30-хвилинному інтервалі часу буде включений на 15 хв.

Контроль температури повітря в цьому режимі буде недоступним.

### На індикаторі відображається «ЗНЕ».

*Можливі причини:* коротке замикання в ланцюзі датчика;



*Необхідно:* перевірити місце з'єднання датчика до терморегулятора, а також відсутність механічних пошкоджень по всій довжині з'єднувального проводу датчика.

## Захист від внутрішнього перегріву

У випадку, якщо температура всередині корпусу перевищить 80 °C, відбудеться аварійне відключення навантаження. На індикаторі буде відображатися «ПРГ» (перегрів) до тих пір, поки температура всередині корпусу не знизиться нижче 60 °C та не буде натиснута одна з кнопок.



При обриві або короткому замиканні датчика температури, терморегулятор продовжує працювати у звичайному режимі, але кожні 4 с з'являється напис «Ерт», який означає проблему з датчиком. У цьому випадку контроль за внутрішнім перегрівом здійснюватися не буде.

## Заходи безпеки

Щоб не дістати травми і не пошкодити терморегулятор, уважно прочитайте і зрозумійте для себе ці інструкції.

Підключення терморегулятора повинне проводитися кваліфікованим електриком.

Не підключайте замість датчика мережеву напругу 230 В (приводить до виходу з ладу терморегулятора).

Перед початком монтажу (демонтажу) і підключення (відключення) терморегулятора відключіть напругу живлення, а також дійте відповідно до «Правил улаштування електроустановок».

Не вмикайте терморегулятор в мережу в розібраному вигляді.

Не допускайте попадання рідини або вологи на терморегулятор.

Не піддавайте терморегулятор дії екстремальних температур (вище +45 °C або нижче -5 °C).

Не чистити терморегулятор з використанням хімікатів, як бензол і розчинники.

Не зберігайте терморегулятор і не використовуйте терморегулятор в запиленних місцях.

Не намагайтеся самостійно розбирати і ремонтувати терморегулятор.

Не перевищуйте граничні значення струму і потужності.

Для захисту від перенапружень, спричинених розрядами блискавок, використовуйте грозозахисні розрядники.

Не занурюйте датчик із сполучним проводом в рідкі середовища.



Не спалюйте і не викидайте терморегулятор разом із побутовими відходами.

Використаний терморегулятор підлягає утилізації відповідно до чинного законодавства.

Транспортування товару здійснюється в упаковці, що забезпечує збереження виробу.

Терморегулятор перевозиться будь-яким видом транспортних засобів (залізничним, морським, авто-, авіатранспортом).

Дата виготовлення вказана на зворотному боці терморегулятора.

Якщо у вас виникнуть будь-які питання або вам щось буде незрозуміло, звертайтеся до сервісного центру за телефоном, зазначеним нижче.

