

ТЕРМОРЕГУЛЯТОР

terneo rol

просте управління теплом



Використання
ТЕРМОРЕГУЛЯТОРІВ — це:

економія
електроенергії до 30 %
комфортний
рівень температури

Технічний паспорт

Інструкція з встановлення
та експлуатації



Призначення

Перед початком монтажу та використання пристрою, будь ласка, ознайомтеся до кінця з даним документом. Це допоможе уникнути помилок і непорозуміння.

Терморегулятор призначений для підтримки постійної температури 0...35 °С. Температура контролюється в тому місці, де розташований датчик температури, вбудований в терморегулятор.

Основною областю застосування терморегулятора є система електричного опалення.

Конструктивна особливість терморегулятора — внутрішній датчик температури. На точність показань терморегулятора впливає внутрішнє нагрівання. Ступінь нагрівання залежить від величини потужності, підключеної до терморегулятора.

Технічні дані

| № з/п | Параметр | Значення |
|-------|--------------------------------------|-----------------|
| 1 | Межі регулювання | 0...35 °С |
| 2 | Максимальний струм навантаження | 16 А |
| 3 | Максимальна потужність навантаження | 3 000 ВА |
| 4 | Напруга живлення | 220 В ±10 % |
| 5 | Маса в повній комплектації | 0,18 кг ±10 % |
| 6 | Габаритні розміри | 60 × 60 × 25 мм |
| 7 | Температурний гістерезис | 1 °С |
| 8 | Кількість ком-цій під нав., не менше | 50 000 циклів |
| 9 | Кількість ком-цій без нав., не менше | 100 000 циклів |
| 10 | Ступінь захисту за ДСТ 14254 | IP20 |

Комплект постачання

| | |
|------------------------------|-------|
| Терморегулятор, рамка | 1 шт. |
| Гарантійне свідоцтво і талон | 1 шт. |
| Техпаспорт та інструкція | 1 шт. |
| Пакувальна коробка | 1 шт. |

Схема підключення

Увага! При першому включенні встановіть потужність навантаження (див. стор 5).

Напруга живлення (220 В ± 10%, 50 Гц) подається

ся на клеми 5 і 6, причому фаза (L) визначається індикатором і підключається на клему 6, а нуль (N) — на клему 5.

До клем 3 і 4 підключається навантаження (з'єднувальні дроти від нагрівального елемента).

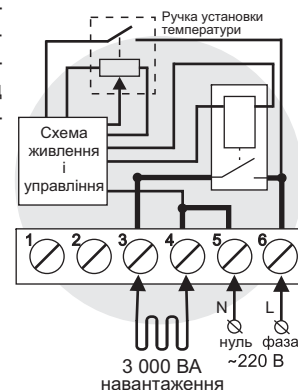


Схема 1. Схема підключення і спрощена внутрішня схема.

Встановлення

Терморегулятор призначений для установки в середині приміщень. Ризик попадання вологи і рідини в місці установки повинен бути мінімальний. При установці у ванній кімнаті, туалеті, кухні, басейні терморегулятор повинен бути встановлений в місці недоступному випадковому впливу бризок.

Температура навколишнього середовища при монтажі повинна знаходитися в межах -5...+45 °С.

Висота установки терморегулятора повинна знаходитися в межах від 0,4 до 1,7 м від рівня підлоги.

Терморегулятор монтується та підключається після установки і перевірки навантаження. Для захисту від короткого замикання в ланцюзі навантаження, обов'язково необхідно перед терморегулятором встановити автоматичний вимикач (АВ). Автоматичний вимикач встановлюється в розрив фазного дроту, як показано на схемі 2. Він повинен бути розрахований не менш ніж на 16 А.

Для захисту людини від ураження електричним струмом витоку встановлюється ПЗВ (пристрій захисного відключення).

Терморегулятор монтується в стандартну монтажну коробку діаметром 60 мм, за допомогою монтажних гвинтів.

Для монтажу необхідно:

- зробити в стіні отвір під монтажну коробку, і канали під дроти живлення і датчик;

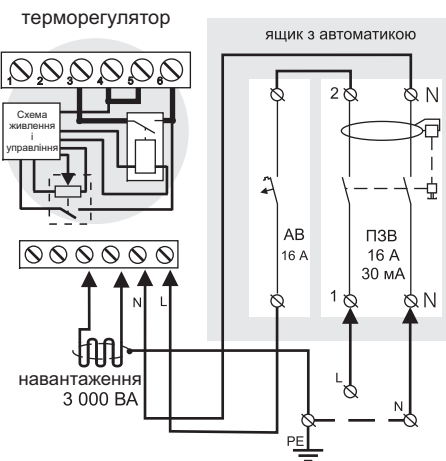


Схема 2. Підключення автоматичного вимикача і ПЗВ.

- підвести дроти живлення, системи обігріву до монтажної коробки;
- виконати з'єднання згідно даного паспорту;
- закріпити терморегулятор в монтажній коробці. Для чого зняти лицьову рамку, підчепивши з боку викруткою, вставленою в паз, помістити терморегулятор в монтажну коробку і закрутити монтажні гвинти.

Важливо пам'ятати, що терморегулятор бажано розміщувати на внутрішній стіні приміщення. Пристрій не рекомендується піддавати впливу прямих сонячних променів і протягів (рис.1).

Клеми терморегулятора розраховані на дрот з перетином не більше 2,5 мм². Для зменшення механічного навантаження на клеми бажано використовувати м'який дрот, наприклад, дрот типу ПВС. Проводи затягуються в клемах за допомогою викруткі з шириною жала не більше 3 мм. Викрутка з жалом шириною більше 3 мм може нанести механічні пошкодження клем. Це може спричинити втрату права на гарантійне обслуговування. Затягувати клеми необхідно з моментом не більше 0,5 Н·м.

Якщо у вас з'являться якісь питання, або вам щось не зрозуміло, дзвоніть до Сервісного Центру за телефоном, вказаним нижче.

Переріз дротів проводки, до якої підключається терморегулятор, мають бути не менше: для міді 2 × 1,0 мм², для алюмінію — 2 × 1,5 мм². Використання алюмінію небажано.

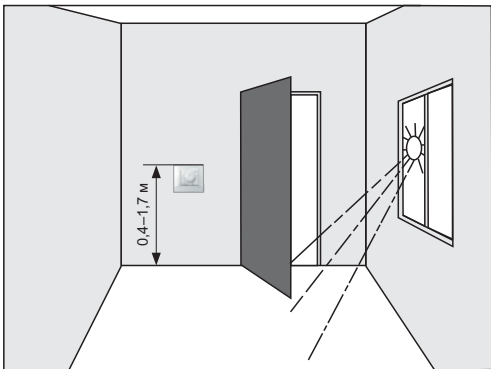


Рисунок 1. Монтаж терморегулятора

Експлуатація

Включення / відключення

Поверніть ручку регулювання за годинниковою стрілкою з положення «OFF» — буде чути характерне клацання. Терморегулятор за допомогою блимаць індикатора статусу зеленого кольору, відобразить встановлену потужність навантаження. Якщо ручка установки температури була встановлена в крайнє праве положення, то через 5 с індикатор зеленого кольору додатково блимне один раз. Через 5 с терморегулятор перейде до робочого режиму.

Поворотом ручки регулювання зафіксуйте бажану температуру. Якщо температура, виміряна терморегулятором, буде менше встановленої, відбудеться включення опалювальної системи, а індикатор почне світитися червоним кольором.

Для відключення обігріву встановіть вимикач в положення «OFF» до клацання.

Установка потужності навантаження

Після включення приладу поверніть ручку на максимум (вправо). Терморегулятор блиманням індикатора зеленого кольору відобразить встановлену потужність. Через 5 с індикатор ще один раз блимне зеленим кольором. Потім поверніть ручку на мінімум, не вимикаючи прилад, і дочекайтеся, поки індикатор статусу блимне зеленим один раз. Ще раз поверніть ручку на максимум. Після цього прилад почне показувати встановлену потужність зеленим кольором світлодіода. Довгий імпульс — одиниці кіловат, короткий імпульс — сотні ват.

Якщо Ви не бажаєте нічого змінювати, то ручку після входу в цей режим не варто крутити. Після трьох циклів відображення прилад перейде до

нормального режиму.

Якщо потужність треба змінити, то виставляючи ручку у відповідне положення, змінюється і потужність. При цьому світлодіод почне показувати нове значення потужності. Потужність, яка виставляється, приблизно відповідає величині градусів Цельсія у сотнях ват. Максимально можлива величина дорівнює 3 кВт, мінімальна — 100 Вт. За замовчуванням потужність дорівнює 1,3 кВт.

Для виходу з режиму установки необхідно не змінювати положення ручки протягом трьох циклів відображення потужності або примусово вимкнути прилад під час індикації автоматом.

Захист від частих перемикаць реле

Якщо між перемиканням реле було менше однієї хвилини, то терморегулятор включити навантаження через хвилину. Захист від частих перемикаць реле продовжує термін служби терморегулятора.

Захист від внутрішнього перегріву

Терморегулятор оснащений захистом від внутрішнього перегріву. При перевищенні температури всередині корпусу більше 95 °C — терморегулятор відключить навантаження. При цьому індикатор червоного кольору буде блимати з частотою 1 раз на секунду. При зниженні температури нижче 85 °C — терморегулятор автоматично розблокується.

При спрацюванні термозахисту 5 разів поспіль терморегулятор відключить навантаження та заблокується. Для розблокування — вимкніть і увімкніть живлення поворотом ручки.

Система коригування

Для коректного відображення температури внутрішнім датчиком, терморегулятор має систему внутрішнього коригування.

При короткочасному зникненні напруги живлення, системі коригування може знадобитися час (до 2-х годин) для правильного вимірювання температури.

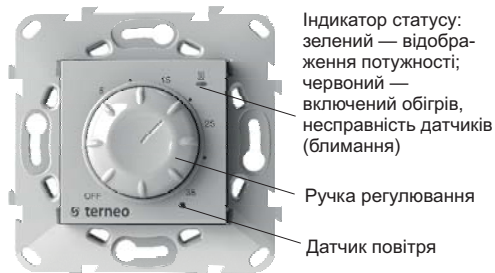


Рисунок 2. Органи управління

МОЖЛИВІ НЕГАРАЗДИ, ПРИЧИНИ ТА ШЛЯХИ ЇХ УСУНЕННЯ

При включенні терморегулятора, індикатор не світитися при всіх положеннях регулюючої ручки.

Можлива причина: відсутня напруга живлення.

Необхідно: переконатися в наявності напруги живлення за допомогою вольтметра. Якщо напруга є, тоді зверніться, будь ласка, в сервісний центр.

Терморегулятор не вірно вимірює температуру.

Можлива причина: не вірно встановлена потужність навантаження.

Необхідно: правильно встановити потужність навантаження.

Якщо потужність встановлена правильно, тоді зверніться, будь ласка, в сервісний центр.

При включенні терморегулятора і виведення встановленої потужності, індикатор статусу червоного кольору кожні 5 секунд видає серію коротких блимаць.

| Кількість блимаць | Причина | Необхідно |
|-------------------|---------------------------------------|--|
| 3 | Коротке замикання допоміжного датчика | Усуньте коротке замикання або зверніться до Сервісного Центру, тому що без цього датчика терморегулятор буде довше входитиме до робочого режиму. |
| 4 | Обрив допоміжного датчика | Усуньте обрив датчика або зверніться до Сервісного Центру, тому що без цього датчика терморегулятор буде довше входитиме до робочого режиму. |
| 5 | Коротке замикання датчика повітря | Усуньте коротке замикання датчика або зверніться до Сервісного Центру, тому що без цього датчика робота терморегулятора неможлива. |
| 6 | Обрив датчика повітря | Усуньте обрив датчика або зверніться до Сервісного Центру, тому що без цього датчика робота терморегулятора неможлива. |

Заходи безпеки

Щоб не отримати травму і не пошкодити пристрій, уважно прочитайте і з'ясуйте для себе ці інструкції.

Підключення пристрою повинне проводитися кваліфікованим електриком.

Не підключайте замість датчика мережеву напругу 220 В (приводить до виходу з ладу терморегулятора).

Перед початком монтажу (демонтажу) і підключення (відключення) пристрою відключіть напругу живлення, а також дійте відповідно до «Правил улаштування електроустановок».

Не включайте пристрій в мережу в розібраному вигляді.

Не допускайте попадання рідини або вологи на пристрій.

Не піддавайте пристрій дії екстремальних температур (вище +45 °C або нижче -5 °C).

Не чистити пристрій з використанням хімікатів, таких як бензол і розчинники.

Не зберігайте пристрій і не використовуйте пристрій в запалених місцях.

Не намагайтеся самостійно розбирати і ремонтувати пристрій.

Не перевищуйте граничні значення струму і потужності.

Для захисту від перенапружень, викликаних розрядами блискавок, використовуйте грозозахисні розрядники.

Не занурюйте датчик із сполучним дротом в рідкі середовища.



Не паліть і не викидайте пристрій разом із побутовими відходами.

Використаний пристрій підлягає утилізації відповідно до чинного законодавства.

Транспортування товару здійснюється в упаковці, що забезпечує збереження виробу.

Пристрій перевозиться будь-яким видом транспортних засобів (залізничним, морським, авто-, авіатранспортом).

Дата виготовлення вказана на зворотному боці пристрою.