



GSN..



BOSCH

ук Інструкція з експлуатації

uk Зміст

Рекомендації з дотримання безпеки та застереження	3	Заморожування та зберігання продуктів	11
Рекомендації з утилізації	5	Замороження свіжих продуктів	12
Комплект поставки	6	Суперзаморожування	13
Звертайте увагу на температуру в приміщенні та вентиляцію	6	Розмороження заморожених продуктів	14
Підключення приладу	7	Устаткування	14
Ознайомлення з приладом	8	Вимкнення та зупинка роботи приладу	15
Ввімкнення приладу	9	Розморожування	15
Установка температури	9	Чистка приладу	16
Попереджувальна функція	10	Заощадження енергії	17
Корисний об'єм	10	Шуми при експлуатації	17
Морозильна камера	11	Як усунути незначні неполадки самому	18
Максимальна потужність заморожування	11	Самоперевірка приладу	20
		Служба сервісу	20

Рекомендації з дотримання безпеки та застереження

Перед початком експлуатації приладу

Прочитайте уважно інструкцію з експлуатації та установки! Інструкція містить важливу інформацію про установку, експлуатацію приладу та догляд за ним.

Виробник не несе відповідальності в разі недотримання Вами вказівок і застережень інструкції з експлуатації. Зберігайте всю документацію для майбутнього використання або для наступного власника приладу.

Технічна безпека

Даний прилад містить в незначній кількості горючий холодильний засіб R600a з високою екологічною сумісністю. Під час транспортування та установки слід пильнувати, щоб труби системи холодильної циркуляції не були пошкоджені. Бризки холодильного засобу можуть призвести до пошкоджень очей або зайнятися.

У разі пошкодження

- уникайте відкритого вогню та джерел займання,
- декілька хвилин провітрити добре приміщення,
- вимкніть прилад та вийміть штепсельну вилку із розетки,
- проінформуйте службу сервісу.

Чим більше холодильного засобу у приладі, тим більшим повинно бути приміщення, де стоїть прилад. У замалих приміщеннях у разі нещільності може утворитися горюча суміш із газу та повітря.

На 8 г холодильного засобу повинно приходиться принаймні 1 м³ приміщення. Кількість холодильного засобу в Вашому приладі вказана на табличці з технічними даними всередині приладу.

Заміна пошкодженого електрокабелю цього приладу проводиться тільки виробником, сервісною службою чи фахівцем з подібною кваліфікацією. Некваліфіковане виконання установки і ремонту може призвести до створення значної небезпеки для користувача.

Ремонт проводиться тільки виробником, сервісною службою чи фахівцем з подібною кваліфікацією.

Дозволяється використовувати тільки оригінальні запчастини виробника. Тільки відносно цих запчастин виробник гарантує, що вони відповідають вимогам техніки безпеки.

Подовжувач електрокабелю обов'язково придбайте тільки в сервісній службі.

Під час експлуатації

- Ні в якому разі не використовуйте усередині приладу електроприлади (напр., нагрівальні прилади, електроприлади для приготування морозива і т.п.). Небезпека вибуху!
- Ні в якому разі не застосовуйте для розморожування і чистки приладу пароочисні прилади! Пара може потрапити на електричні деталі та спричинити коротке замикання. Небезпека враження електричним струмом!
- Не застосовуйте ніяких гострих або ріжучих предметів для усунення нашарувань льоду та інею. Ви можете пошкодити труби із холодильним засобом. Бризки холодильного засобу можуть зайнятися або призвести до пошкоджень очей.
- Не зберігайте в приладі продукти з горючими газами (напр., розпилювачі) та вибухові речовини. Небезпека вибуху!
- Цоколь, висувні елементи, дверцята і т.д. не використовуйте поза призначенням – не спирайтеся і не ставайте на них.
- Перед розмороженням та чисткою витягніть штепсельну вилку із розетки або виключіть запобіжники. Витягайте штепсельну вилку, тримаючи її за штепсель, а не за електрокабель.
- Високопроцентний алкоголь зберігайте лише в герметично закритих упаковках і в вертикальному положенні.

- Не допускайте потрапляння олії та жиру на пластмасові деталі і ущільнення дверцят. Вони можуть стати пористими.
- Ні в якому разі не закривайте вентиляційних решіток та отворів приладу.
- Використання цього приладу особами (в т.ч. діти) з обмеженими фізичними, сенсорними чи розумовими здібностями або з недостатнім досвідом дозволяється лише під наглядом відповідальних за їх безпеку осіб або після отримання від них вказівок щодо користування приладом.
- Не зберігайте в морозильній камері пляшки та банки з рідиною (зокрема напої з вуглекислотою). Пляшки і банки можуть лопнути!
- Не кладіть до роту заморожені продукти безпосередньо після виймання із морозильної камери. Небезпека опіку від обмороження!
- Уникайте тривалого контакту рук із замороженими продуктами, льодом або трубами випарника тощо. Небезпека опіку від обмороження!

Діти в домашньому господарстві

- Не дозволяйте дітям гратися з упаковкою і її частинами. Складні картонні коробки та плівки можуть спричинити задушення!
- Прилад – не іграшка для дітей!
- Для приладу з замком для дверцят: Тримайте ключ подалі від дітей!

Загальні положення

Прилад придатний

- для заморожування продуктів харчування,
- для приготування льоду.

Цей прилад призначений для використання в приватному домашньому господарстві та в побутових умовах.

Прилад відповідає нормам електромагнітної сумісності згідно стандарту ЄС 2004/108/ЄС.

Щільність системи холодної циркуляції перевірена.

Цей виріб відповідає спеціальним вимогам з техніки безпеки для електроприладів (EN 60335-2-24).

Рекомендації з утилізації

Утилізація упаковки

Упаковка захищає Ваш побутовий прилад від пошкоджень під час транспортування. Всі використані матеріали екологічно чисті і можуть використовуватися в якості вторинної сировини. Будь ласка, підтримайте нас: утилізуйте упаковку у відповідності із екологічними нормами.

За інформацією про актуальні шляхи утилізації звертайтеся, будь ласка, до спеціалізованих підприємств по переробці відходів.

Утилізація старого приладу

Старі прилади – це не просто відходи! Шляхом екологічної утилізації із них можна отримати знову цінну сировину.



Даний прилад позначений у відповідності із Директивою Європейського Союзу 2002/96/EG про утилізацію електричного та електронного устаткування (waste electrical and electronic equipment – WEEE). Директива визначає порядок збору та утилізації старих приладів на території усіх країн ЄС.



Попередження

Для приладів, які вийшли із експлуатації

1. Витягніть штепсельну вилку.
2. Переріжте електропровід і викиньте його разом із штепсельною вилкою.
3. Не виймайте полицки і контейнери із приладу, щоб діти не могли забратися в нього!
4. Не дозволяйте дітям гратися з приладом, який вийшов із вжитку. Небезпека удушення!

Холодильники містять холодної засоби і гази в ізоляції. Холодильні засоби та гази підлягають спеціалізованій утилізації. Слідкуйте за тим, щоб труби системи холодної циркуляції не були пошкоджені до належної утилізації.

Комплект поставки

Переконайтеся у відсутності можливих пошкоджень при транспортуванні, звільнивши всі елементи від упаковки.

З рекамаціями звертайтеся до магазину, в якому Ви придбали прилад, або до нашої сервісної служби.

До комплекту поставки входять наступні елементи:

- Підлоговий прилад
- Мішок з монтажними матеріалами
- Устаткування (в залежності від моделі)
- Інструкція з експлуатації
- Інструкція з монтажу
- Книжна сервісної служби
- Гарантія в додатку
- Інформація про витрати електроенергії та шуми

Звертайте увагу на температуру в приміщенні та вентиляцію

Температура оточення

Прилад розроблений для певного кліматичного класу. В залежності від кліматичного класу прилад може експлуатуватися при наступних температурах оточення.

Кліматичний клас вказаний на таблиці з технічними даними, малюнок **11**.

Кліматичний клас	допустима температура в приміщенні
SN	+10 °C до 32 °C
N	+16 °C до 32 °C
ST	+16 °C до 38 °C
T	+16 °C до 43 °C

Вказівка

Повна функціональність приладу забезпечена в межах температури приміщення зазначеного кліматичного класу. Якщо прилад кліматичного класу SN працює при нижчій температурі приміщення, то пошкодження приладу можна виключити до температури +5 °C.

Вентиляція

Малюнок **3**

Повітря за спинкою приладу нагрівається. Для нагрітого повітря необхідно забезпечити безперешкодний відтік. В протилежному випадку холодильний агрегат мусить працювати на більшу потужність. Це підвищує витрату електроенергії. Тому, ні в якому разі не закривайте вентиляційних решіток та отворів приладу.

Підключення приладу

Після установки приладу слід зачекати принаймні 1 години до початку його експлуатації. Під час транспортування масло із компресору могло переміститися в систему охолодження.

Перед початком першої експлуатації прилад слід почистити всередині, дивіться «Чистка приладу».


Підключення до електромережі

Розетка повинна бути розташована поблизу приладу і в вільно доступному місці навіть після установки приладу.

Прилад відповідає класу захисту I.

Прилад підключається до мережі перемінного струму 220-240 В/50 Гц за допомогою встановленої належним чином розетки із заземлювачем.

Розетка повинна бути захищена запобіжником 10 А-16 А.

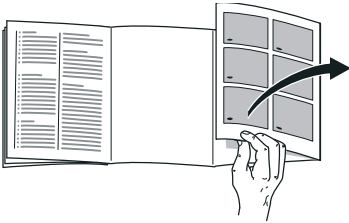
В разі експлуатації приладів в країнах поза межами Європи, слід переконатися в тому, що вказана напруга і вид струму відповідають значенням Вашої мережі електропостачання. Ці дані Ви знайдете на табличці з технічними характеристиками. Малюнок 

Попередження

Прилад неможна ні в якому разі підключати до електронних енергозберігаючих штекерів.

Для використання наших побутових приладів можна застосовувати мережеві і синусні інвертори. Ведучі мережею інвертори застосовуються в фотогальванічних енергетичних установках, які приєднуються безпосередньо до громадської мережі енергопостачання. В ізольованих умовах (напр., на кораблях або в гірських притулках) без безпосереднього приєднання до громадської електромережі необхідно застосовувати синусні інвертори.

Ознайомлення з приладом



Розгорніть, будь ласка, останні сторінки з малюнками. Ця інструкція з експлуатації дійсна для декількох моделей.

Моделі можуть мати відмінності в устаткуванні.

Розбіжності з зображеннями не виключаються.

Малюнок **1**

* не в усіх моделях

- 1-4 Панель керування
- 5 Система No Frost
- 6 Кришка морозильної камери
- 7 Складна полицка
- 8 Пристосування для приготування льоду/Ємність для кубиків льоду *
- 9 Бокс для заморожених продуктів (малий)
- 10 Бокс для заморожених продуктів (великий)
- 11 Гвинтові ніжки
- 12 Акумулятор холоду *
- 13 Календар із зазначенням термінів зберігання продуктів
- 14 Дверна вентиляція

Елементи управління

Малюнок **2**

- 1 **Клавша ввімкнення/вимкнення**
Служить для ввімкнення та вимкнення всього приладу.
- 2 **Показник температури**
Показує установлену температуру морозильної камери.
- 3 **Показник «Суперзаморожування»**
Світиться, якщо функція суперзаморожування ввімкнена.
- 4 **Кнопка установки температури**
За допомогою цієї кнопки установлюється потрібна температура.

Ввімкнення приладу

Малюнок 2

Ввімкніть прилад за допомогою клавіші Ввімк./Вимк. 1.

Звучить попереджувальний сигнал. Індикація температури 2 блимає.

Натисніть на кнопку установки температури 4. Попереджувальний сигнал вимикається.

Індикація температури 2 світиться, якщо температура в морозильній камері досягла устанавленого значення.

Рекомендації з експлуатації

- Після ввімкнення можуть пройти декілька годин, поки буде досягнута задана температура. Не завантажуйте перед цим продуктів до приладу.
- Завдяки повністю автоматичній системі No Frost морозильне відділення не покривається льодом. Розморозувати не потрібно.
- Торцеві сторони корпусу частково злегка підігріваються, що запобігає утворенню конденсату в районі ущільнення дверцят.
- Якщо після закриття морозильної камери дверцята не відчиняються відразу, зачекайте деякий час, поки компенсується утворений всередині понижений тиск.

Установка температури

Малюнок 2

Морозильна камера

Температура регулюється в діапазоні від -16 °C до -26 °C.

Натискайте на кнопку установки температури 4 до тих пір, поки не буде устанавлена бажана температура в морозильній камері.

Зберігається остання задана температура. Дисплей індикації 2 показує задану температуру.

Завод-виробник рекомендує устанавити в морозильній камері температуру -18 °C.

Попереджувальна функція


Попереджувальна сигналізація може ввімкнутися в наступних випадках.

Сигналізація застереження про відкриті дверцята

Сигналізація застереження про відкриті дверцята (безперервний звуковий сигнал) вмикається, якщо дверцята приладу залишаються відкритими понад 1 хвилину. Попереджувальний сигнал вимкнеться знову, якщо закрити дверцята.

Сигналізація застереження про підвищення температури

Сигналізація застереження про підвищення температури (звуковий сигнал) вмикається, якщо в морозильній камері занадто тепло і заморожені продукти можуть розморозитися.

Блимає індикатор температури, малюнок /2.

Вказівка


Повністю або частково розморозені продукти не заморожуйте знову. Заморожувати продукти знову можна лише після їх переробки до готових страв (у звареному або жареному вигляді).

Не слід вже зберігати продукти протягом максимального строку.

Попереджувальна сигналізація може ввімкнутися, навіть якщо замороженим продуктам не загрожує розморозення, в наступних випадках:


- на початку експлуатації приладу;
- у разі завантаження великої кількості свіжих продуктів;
- якщо дверцята морозильного відділення були занадто довго відкритими.

Вимкнення попереджувальної сигналізації

Малюнок 

Натисніть на кнопку установки температури 4, щоб вимкнути попереджувальний сигнал.

Корисний об'єм

Дані про корисний об'єм свого побутового приладу Ви знайдете на заводській табличці з технічними параметрами. Малюнок 

Повне використання об'єму морозильного відділення

Для розташування в морозильному відділенні максимальної кількості заморожених продуктів із нього можна вийняти різні елементи устаткування. Продукти можна потім складати прямо на полицях.

Вказівка

Для підтримання параметрів, зазначених на табличці з технічними даними, кожний із найверхніх елементів оснащення слід залишати в приладі.

Як виймати елементи устаткування

- Витягніть до упору бокс для заморожених продуктів, підніміть спереду і вийміть. Малюнок **4**
- Кришка морозильника
Малюнок **5**
 1. Відкрийте кришку морозильника наполовину,
 2. від'єднаєте кріплення з одного боку приладу,
 3. потягніть кришку морозильника до себе і зніміть з кріплення,
 4. від'єднаєте кріплення з іншого боку приладу.
- Наявний в приладі льодогенератор можна вийняти. Малюнок **6**

Морозильна камера

Використання морозильної камери

- Для зберігання швидкозаморожених продуктів.
- Для приготування кубиків льоду.
- Для заморожування продуктів.

Вказівка

Пильнуйте, щоб дверцята морозильної камери завжди були зачиненими! При відкритих дверцятах заморожені продукти розморожуються і морозильна камера сильно покривається кригою. Це призводить зокрема до зайвого витрачання електроенергії!

Максимальна потужність заморожування

Дані про макс. потужність заморожування за 24 години Ви знайдете на таблиці з технічними даними. Малюнок **11**

Заморожування та зберігання продуктів

На що слід звернути увагу при купівлі швидкозаморожених продуктів

- Слідкуйте за тим, щоб упаковка не була пошкоджена.
- Зверніть увагу на термін зберігання.
- Температура в морозильній шафі в магазині повинна становити -18°C або нижче.
- Швидкозаморожені продукти тримайте в холодильній сумці та якнайшвидше покладіть їх вдома до морозильної камери.

При розміщенні продуктів зверніть увагу на наступне

- Велику кількість продуктів найкраще заморожувати у верхньому відділенні. Там продукти заморожуються найшвидше, а отже й бережно.
- Не прикривайте вентиляційні отвори на спинці замороженими продуктами.
- Продукти розкладати вільно у відділеннях або покласти до боксів для заморожених продуктів.

Вказівка

Заморожені продукти не повинні торкатися продуктів, які Ви тільки що поклали для заморожування. За необхідності заморожені продукти можна перекласти до боксів для заморожених продуктів.

- Засуньте бокс для заморожених продуктів до упору, щоб забезпечити циркуляцію повітря в приладі.

Замороження свіжих продуктів

Використовуйте для заморожування лише свіжі продукти харчування в бездоганному стані.

Щоб зберегти якомога краще харчову цінність, аромат і колір, овочі слід перед заморожуванням бланшувати. Бланшування непотрібне для баклажанів, солодкого стручкового перця, кабачків і спаржі.

Літературу про заморожування і бланшування Ви знайдете в книгарнях.

Вказівка

Заморожені продукти не повинні торкатися продуктів, які Ви щойно поклали для заморожування.

- Для заморожування придатні: випічка, риба і морепродукти, м'ясо, дичина, птиця, овочі, фрукти, зелень, яйця без шкарлупи, молочні продукти, напр., сир, масло і свіжий сир, готові страви і рештки страв, напр., супи, рагу, приготовлені м'ясо і риба, страви із картоплі, запіканки і солодкі страви.
- Для заморожування непридатні: споживані передусім у сирому вигляді овочі, напр., листові салати чи редиска, яйця в шкарлупі, виноград, цілі яблука, груші, персики, круто зварені яйця, йогурт, кисле молоко, сметана, крем-фреш і майонез.

Упакування заморожених продуктів

Упакуйте продукти щільно, щоб вони не втратили свого смаку та вологи.

1. Покладіть продукти в упаковку.
2. Витісніть повітря із упаковки.
3. Закрийте щільно упаковку.
4. Напишіть на упаковці зміст та дату заморожування.

Для упаковки придатні:

пластикові плівки, трубчата плівка із поліетилену, алюмінієва фольга, бокси для заморожування.

Цю продукцію Ви можете придбати в спеціалізованій торгівлі.

Для упаковки непридатні:

пакувальний папір, пергаментний папір, целофан, сміттеві мішки, використані пакети для покупок.

Для закриття упаковки придатні:

гумові кільця, пластмасові затискачі, нитки, стійкі до холоду клейкі стрічки та подібне.

Мішки й трубчатую плівку із поліетилену можна закривати за допомогою приладу для термосклеювання плівок.

Термін зберігання заморожених продуктів

Термін зберігання залежить від виду продукту.

При температурі $-18\text{ }^{\circ}\text{C}$:

- риба, ковбаса, готові страви, випечені вироби.
до 6 місяців
- сир, птиця, м'ясо.
до 8 місяців
- овочі, фрукти.
до 12 місяців

Суперзаморожування

Продукти повинні якомога швидше проморозитися до самої середини - тільки таким чином збережуться вітаміни, поживні речовини, вигляд та смак.

Ввімкніть суперзаморожування за декілька годин перед завантаженням свіжих продуктів з метою запобігання небажаному підвищенню температури.

Прилад працює після ввімкнення безперервно, в морозильній камері температура сильно опускається.

Для використання максимальної потужності заморожування, ввімкніть суперзаморожування за 24 години перед завантаженням свіжих продуктів.

Невелику кількість продуктів (до 2 кг) можна заморожувати без суперзаморожування.

Вказівка

Під час роботи суперзаморожування експлуатаційний шум може посилитися.

Ввімкнення та вимкнення

Малюнок 2

Натискайте на кнопку установки температури 4 до тих пір, поки світиться показник «super» 3.

Суперзаморожування вимикається автоматично приблизно через 2½ доби.

Розмороження заморожених продуктів

В залежності від виду та призначення, можна вибрати одну із наступних можливостей:

- при кімнатній температурі
- в холодильнику
- в електричній духовці з тепловою вентиляцією або без
- в мікрохвильовій печі.



Увага

Повністю або частково розморожені продукти не заморожуйте знову. Заморожувати продукти знову можна лише після їх переробки до готових страв (у звареному або жареному вигляді).

Заморожені продукти слід вжити до закінчення макс. строку зберігання.

Устаткування

(не в усіх моделях)

Бокс для заморожених продуктів (великий)

Малюнок 1/10

Для зберігання великих заморожених продуктів, напр., індиків, качок та гусей.

Календар із зазначенням термінів зберігання продуктів

Малюнок 7/A

Не перевищуйте термінів зберігання заморожених продуктів, щоб їх якість не погіршала. Термін зберігання залежить від виду замороженого продукту. Цифри поряд із символами показують допустимий строк зберігання заморожених продуктів у місяцях. Звертайте увагу на дату виготовлення і термін придатності пропонувані в торгівлі швидкозаморожених продуктів.

Акумулятор холоду

Малюнок 7/B

У разі перерви у подачі струму або неполадках акумулятор холоду сповільнює розмороження заморожених продуктів при зберіганні. Максимальне збільшення терміну зберігання можливе за допомогою акумулятора холоду, покладеного на продукти у верхньому відділенні. З метою економії місця акумулятор можна зберігати у відділенні в дверцятах.

Акумулятор холоду можна також використовувати для охолодження продуктів, напр., в холодильній сумці.

Льодогенератор

Малюнок 8

Використовуйте для приготування кубиків льоду тільки питну воду.

1. Вийміть ємність для води і залийте питну воду до відмітки.

Вказівка

Якщо питної води залито забагато, то це може негативно вплинути на роботу льодогенератора. Кубики льоду не виймаються окремо із ванночки для льоду. Якщо питної води залито забагато, то вода затікає в ємність для зберігання кубиків льоду, і кубики льоду, які знаходяться там, злипаються.

2. Заливайте питну воду через заливний отвір.
3. Вставте ємність для води назад на місце.
4. Якщо кубики льоду заморозилися, натисніть важіль донизу і відпустіть. Кубики льоду вивільняються та падають до ємності для зберігання кубиків льоду.
5. Вийміть ємність для зберігання кубиків льоду та виберіть кубики льоду.

Ванночка для льоду

Малюнок 9

1. Заповніть ванночку для льоду на $\frac{3}{4}$ питною водою та вставте до морозильної камери.
2. Примерзлу ванночку відокремлювати лише за допомогою негострих предметів (ручка ложки).
3. Щоб вийняти заморожені кубики льоду із ванночки, опустіть її на короткий час під проточну воду або злегка перегніть.

Вимкнення та зупинка роботи приладу**Прилад вимкнути**

Малюнок 2

Натисніть клавішу ввімкнення/вимкнення 1.

Показник температури гасне і холодильний агрегат вимикається.

Зупинка роботи приладу

Якщо прилад не використовується протягом тривалого часу:

1. Вимкніть прилад.
2. Витягніть штепсельну вилку із розетки або вимкніть запобіжник.
3. Почистіть прилад.
4. Дверцята приладу залишіть відкритими.

Розморожування**Морозильна камера**

Завдяки повністю автоматичній системі No Frost морозильне відділення не покривається льодом. Розморожувати прилад більше не потрібно.

Чистка приладу



Попередження

Ні в якому разі не користуйтеся для чистки приладу пароочисною машиною!



Увага

- Не користуйтеся для чистки засобами, які містять пісок, хлорид, кислоту або розчинники.
- Не використовуйте абразивних і дряпаючих гумок.
На металевих поверхнях може утворитися корозія.
- Полички та бокси ні в якому разі не мити в посудомийній машині.
Елементи можуть деформуватися!

Вказівка

Приблизно за 4 години перед чистою ввімкніть суперзаморожування, щоб продукти досягли дуже низької температури, а отже довше могли зберігатися при кімнатній температурі.

Виконайте наступне:

1. Перед чистою прилад слід вимкнути.
2. Витягніть штепсельну вилку із розетки або вимкніть запобіжник.
3. Вийміть заморожені продукти та покладіть у холодне місце.
Акумулятор холоду (за наявності) покладіть на продукти.

4. Чистіть прилад м'якою ганчіркою з теплою водою та невеликою кількістю миючого засобу з нейтральним рН. Миюча вода не повинна потрапляти до освітлення.
5. Ущільнення дверцят промивайте лише чистою водою і потім дбайливо витирайте насухо.
6. Після чистки: прилад підключити знову до мережі та ввімкнути.
7. Покладіть заморожені продукти назад.

Устаткування

Для миття всі пересувні елементи приладу виймаються (див. розділ «Устаткування»).

Чистка льодогенератора

Льодогенератор слід регулярно чистити. Це допоможе Вам уникнути усихання давно приготованих кубиків льоду, появи у них несвіжого смаку та їх злипання.

1. Вийміть льодогенератор.
Малюнок **6**
2. Вийміть та випорожніть ємність для зберігання кубиків льоду.
3. Зніміть кришку з льодогенератора.
4. Помийте всі елементи льодогенератора в теплій воді.
5. Висушіть повністю всі елементи.
6. Складіть льодогенератор та вставіть назад на місце.

Заощадження енергії

- Установіть прилад в сухому і добре провітрюваному приміщенні! Уникайте попадання на прилад прямих сонячних променів, не встановлюйте його поблизу джерел тепла (напр., радіаторів, кухонних плит).
Встановіть в разі необхідності ізоляційну плиту.
- Не закривайте вентиляційних отворів приладу.
- Теплі страви та напої слід охолодити перед тим, як класти до холодильника.
- Заморожені продукти помістіть для розморожування до холодильної камери, щоб використати холод заморожених продуктів для охолодження продуктів.
- Намагайтеся якомога менше тримати дверцята відчиненими.
- Пильнуйте, щоб дверцята морозильної камери завжди були зачиненими.
- Щоб уникнути підвищеного споживання електроенергії, спинку приладу слід час від часу чистити.
- За наявності:
Установіть дистанційний елемент для дотримання відстані від стіни, щоб забезпечити визначену витрату електроенергію приладу (дивіться інструкцію з монтажу). Недостатня відстань від стіни не обмежує функціональності приладу. Витрата електроенергії може в цьому випадку незначно змінитися. Ні в якому разі не перевищуйте відстані 75 мм.

Шуми при експлуатації

Звичайні шуми

Гудіння

Працюють двигуни (напр., холодильні агрегати, вентилятор).

Булькання, дзижчання або клекотання

Холодагент тече по трубам.

Клацання

Вмикаються або вимикаються двигун, вимикач або магнітні клапани.

Як уникнути шумів

Прилад стоїть нерівно

Установіть прилад рівно за допомогою ватерпасу. Виставивши гвинтові ніжки відповідним чином або підкладіть щось під низ.

Прилад торкається інших предметів

Відсуньте прилад від встановлених поряд меблів чи приладів.

Бокси чи полицки хитаються або заклинили


Перевірте елементи, які виймаються, та вставте їх за потреби знову.

Як усунути незначні неполадки самому

Перед викликом служби сервісу:

Перевірте, чи не зможете Ви самі усунути неполадки на основі наступних рекомендацій.

За консультацію служби сервісу Ви змушені будете заплатити – навіть під час гарантійного строку!


Неполадка	Можлива причина	Допомога
Звучить попереджувальний сигнал. Блимає індикація температури. Малюнок  2	Збій в роботі – в морозильному відділенні занадто тепло! Заморожені продукти можуть розморозитися	Для вимкнення попереджувального сигналу натисніть на кнопку установки температури 4. Вказівка Розморожені продукти можна заморозувати знову, якщо м'ясо та риба перебували не довше 1 доби, а інші продукти – не довше 3 діб під температурою до +3 °С. Якщо смак, запах та вигляд продуктів не змінилися, то їх можна заморозити знову, попередньо зваривши або пожаривши. Не слід вже зберігати продукти протягом максимального строку.
	Прилад відкритий.	Закрийте прилад.
	Отвори для циркуляції повітря закриті.	Забезпечте циркуляцію повітря.
	До морозильної камери покладено одночасно занадто багато продуктів.	Не перевищуйте макс. потужності заморозування.
		Після усунення неполадки індикація температури перестав блимати.

Неполадка	Можлива причина	Допомога
Температура сильно відрізняється від установки.		<p>В деяких випадках достатньо вимкнути прилад на 5 хвилин.</p> <p>У разі завищеної температури перевірте відповідність температури через декілька годин.</p> <p>У разі заниженої температури перевірте температуру наступного дня ще раз.</p>
Не світяться індикатори.	<p>Перерва в подачі струму; вимкнувся запобіжник; штепсельна вилка не ввімкнута добре до розетки.</p>	<p>Приєднайте штепсельну вилку до мережі. Перевірити наявність струму та запобіжники.</p>
Дверцята морозильної камери були тривалий час відчинені; температура не досягається.	<p>Випарник (генератор холоду) в системі No Frost покритися сильно льодом і не може автоматично розморозитися.</p>	<p>Для розмороження випарника вийміть заморожені продукти з боксами та покладіть, добре закривши, у холодне місце.</p> <p>Вимкніть прилад та відставте від стіни. Дверцята приладу залишіть відкритими.</p> <p>Після прибіл. 20 хв. тала вода почне стікати до випарної ванночки на спинці приладу.</p> <p>Малюнок 10</p> <p>Щоб тала вода не переливалася через край випарної ванночки вберіть її губкою.</p> <p>Якщо тала вода не стікає більш до випарювальної ємності, то випарник розморозився.</p> <p>Прочистіть всередині. Ввімкніть прилад знову.</p>
Прилад не нагнітає холоду, індикація температури і освітлення світяться.	<p>Ввімкнений демонстраційний режим.</p>	<p>Тримайте натиснутою кнопку установки температури малюнок 2/4 протягом 10 секунд, поки не зазвучить сигнал підтвердження.</p> <p>Перевірте через деякий час, чи нагнітає Ваш прилад холод.</p>

Самоперевірка приладу

Ваш прилад устатований програмою автоматичної самоперевірки для виявлення джерел несправностей, які можуть усуватися лише Вашою сервісною службою.

Запуск програми самоперевірки

1. Вимкніть прилад і зачекайте 5 хвилин.
2. Ввімкніть прилад і тримайте протягом перших 10 секунд кнопку установки температури, малюнок /4, натиснутою 3-5 секунд, поки на показнику температури світиться -26 °С.

Про запуск програми самоперевірки свідчить попереми́нне мерехтіння показників температури.

Якщо прилад через деякий час показує установлену перед самоперевіркою температуру, то все в порядку.

В разі несправності блимає показник «super» протягом 10 секунд.


Зверніться за допомогою до сервісної служби.

Припинення самоперевірки приладу

Після закінчення програми прилад переходить в звичайний режим роботи.

Служба сервісу

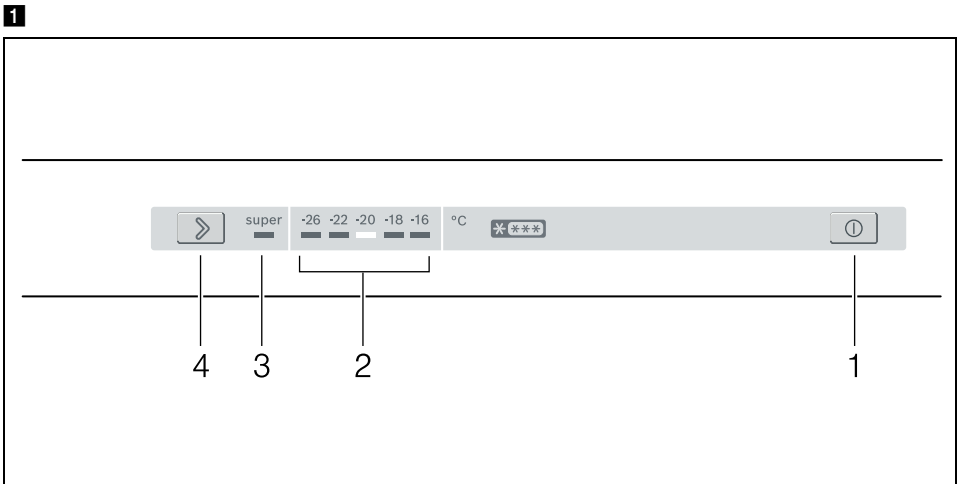
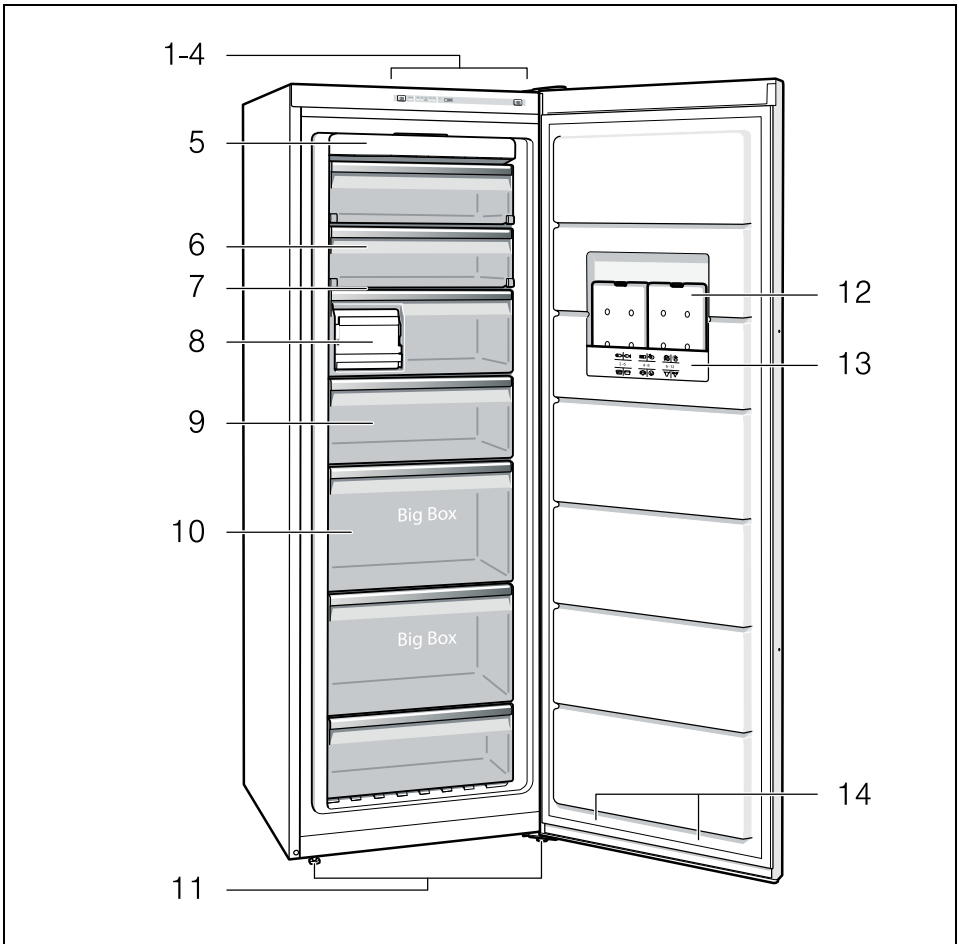
Найближчу службу сервісу Ви знайдете – телефонній книжці або у списку служб сервісу. Назвіть службу сервісу модель виробу (E-Nr.) та дату випуску (FD) приладу.

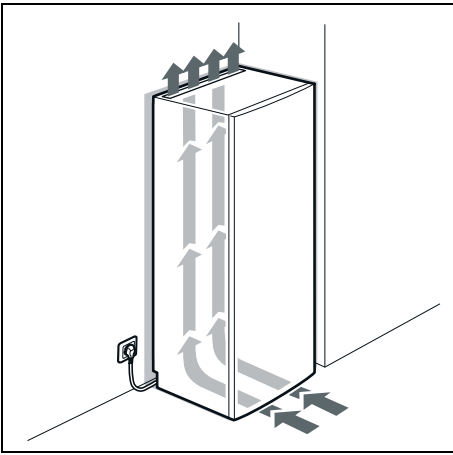
Ці дані Ви знайдете на таблиці з технічними характеристиками. Малюнок .

Назвавши модель та дату випуску, Ви зможете уникнути помилкового виклику співробітників служби сервісу. Так Ви заощадите кошти, пов'язані з помилковим викликом.

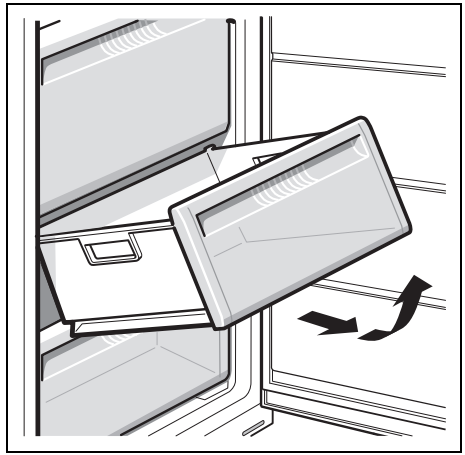
Заявка на ремонт та консультація при неполадках

Контактні дані всіх країн Ви знайдете в доданому списку сервісних центрів.

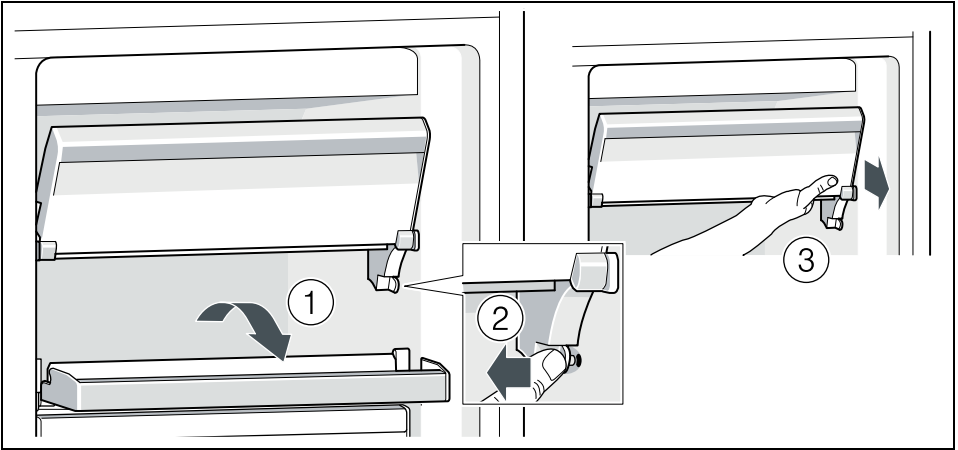




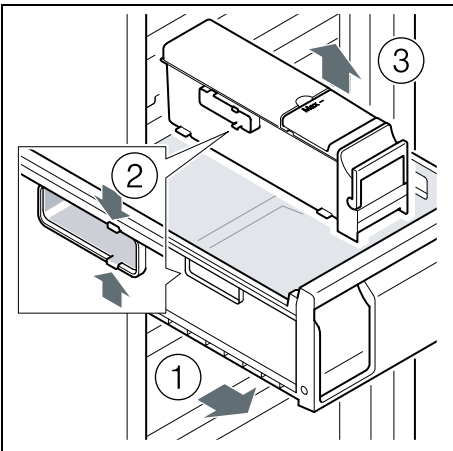
3



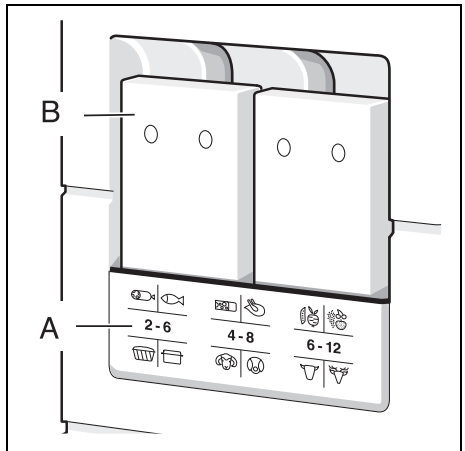
4



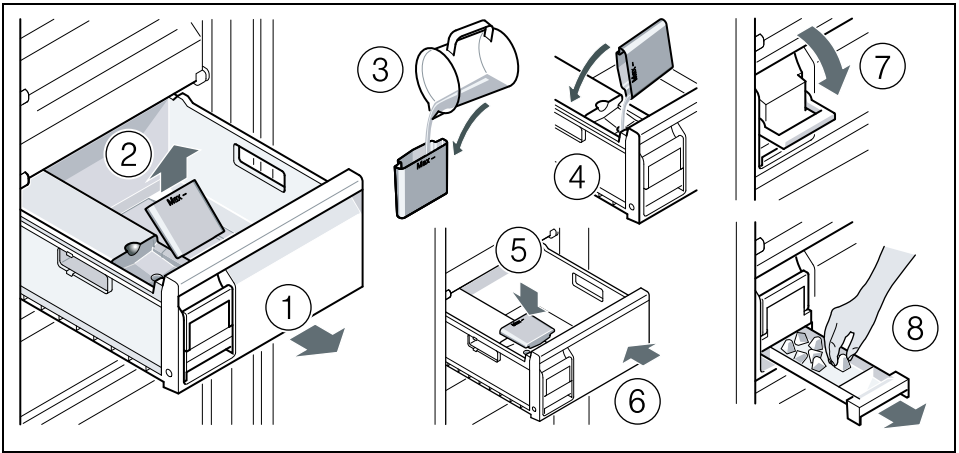
5



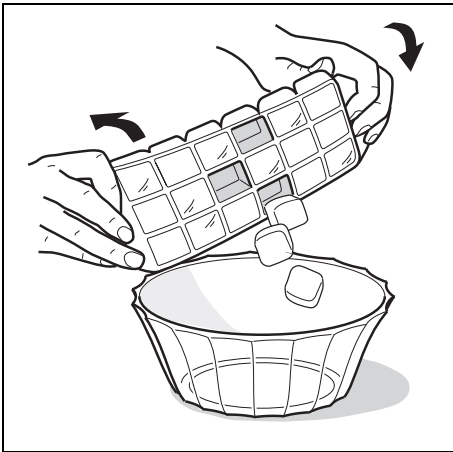
6



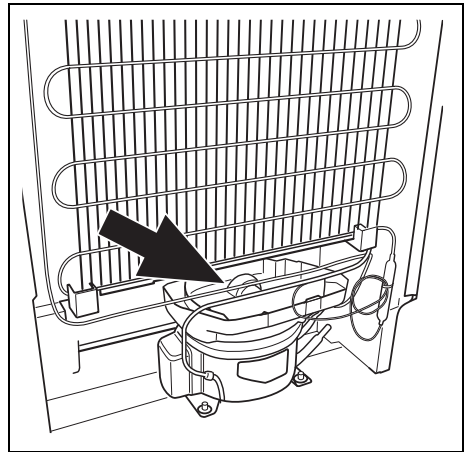
7



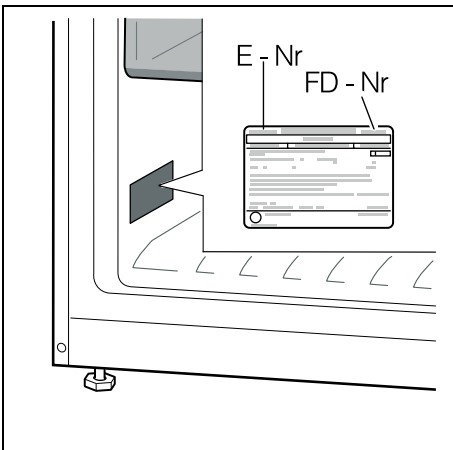
8



9



10



11

Robert Bosch Hausgeräte GmbH

Carl-Wery-Straße 34

81739 München

DEUTSCHLAND



9000748633 (9207)

uk