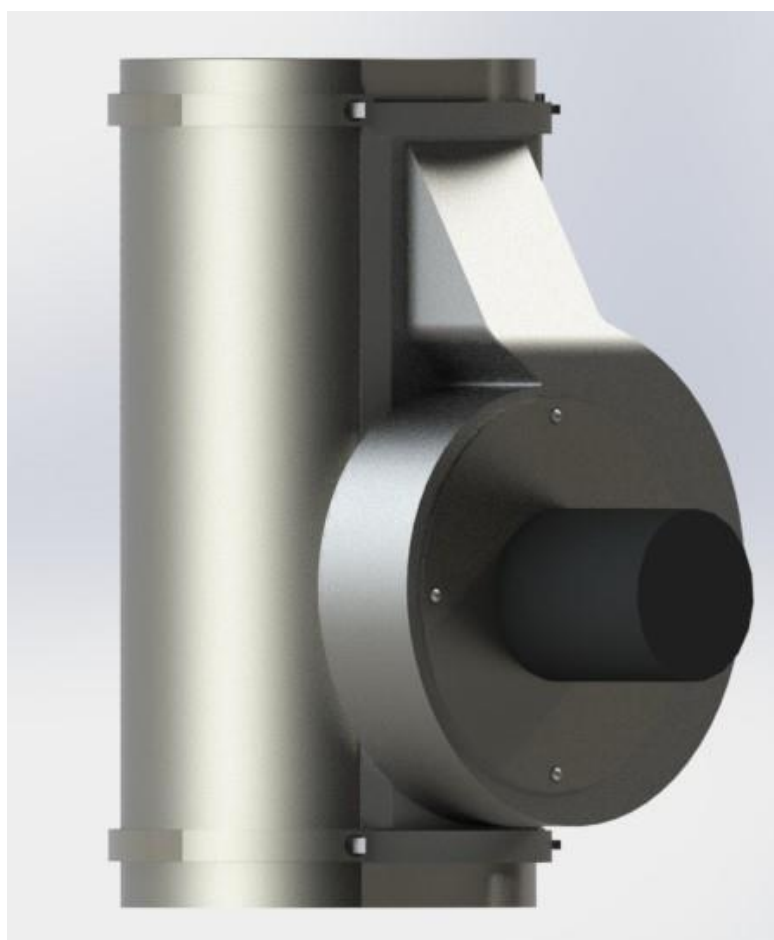




bioprom.com.ua

Дымосос Exhauster H-0220 Для дымохода диаметром 220 мм

Руководство по эксплуатации
КБХ EX001.0220.00.00 РЭ



Оглавление

ВВЕДЕНИЕ	3
1 ОПИСАНИЕ ИЗДЕЛИЯ	3
1.1 Назначение	3
1.2 Технические характеристики	5
2 КОМПЛЕКТАЦИЯ ПОСТАВКИ	5
3 ПРИНЦИП РАБОТЫ	6
4 МЕРЫ БЕЗОПАСНОСТИ	6
5 МОНТАЖ	6
6 ТЕХНИЧЕСКОЕ ОБСЛУЖИВАНИЕ	7
6.1 Порядок технического обслуживания	7
6.2 Консервация и хранение	8
7 ВОЗМОЖНЫЕ НЕИСПРАВНОСТИ И СПОСОБЫ ИХ УСТРАНЕНИЯ	8
8 ГАРАНТИИ ИЗГОТОВИТЕЛЯ	9
ГАРАНТИЙНЫЙ ТАЛОН	10
ОТМЕТКИ О ПРОВЕДЕНИИ ТЕХНИЧЕСКОГО ОБСЛУЖИВАНИЯ	12
ТАЛОН ВВОДА В ЭКСПЛУАТАЦИЮ	13
ДЛЯ ЗАМЕТОК	14

Введение

Настоящее руководство эксплуатации EX0220.00.00 предназначено для ознакомления потребителей с технической информацией на монтажный дымосос Exhauster H-0220, а так же руководство при монтаже, подготовке к работе, техническом обслуживании.

Перед началом выполнения работ и эксплуатации дымососа, в дополнения к настоящему руководству по эксплуатации необходимо руководствоваться эксплуатационными документами заводов-изготовителей поставляемого оборудования.

Работы по установке и настройке могут выполняться владельцем агрегата при соблюдении элементарных правил безопасности. Установку необходимо производить только при отсоединенном от сети питания устройства.

В связи с постоянным совершенствованием конструкции серии дымососов и технологии их изготовления в настоящем руководстве по эксплуатации возможны некоторое расхождение между описанием изделия и изделием, не влияющие на работоспособность, технические характеристики и установочные размеры изделия.

1 Описание изделия

1.1 Назначение

Дымосос Exhauster H-0220 предназначен для работы на дымоходе диаметром 220 мм. Дымосос широко применяется в отопительных системах для бесперебойного выхода в работу котла и для поддержания нормального выхода топочных газов.

Эффективная работа дымососа достигается благодаря ПО автоматики AIR, а так же использованию при производстве материалов и комплектующих высокого качества от мировых и отечественных производителей.

Основные компоненты дымососа показаны на Рис. 1

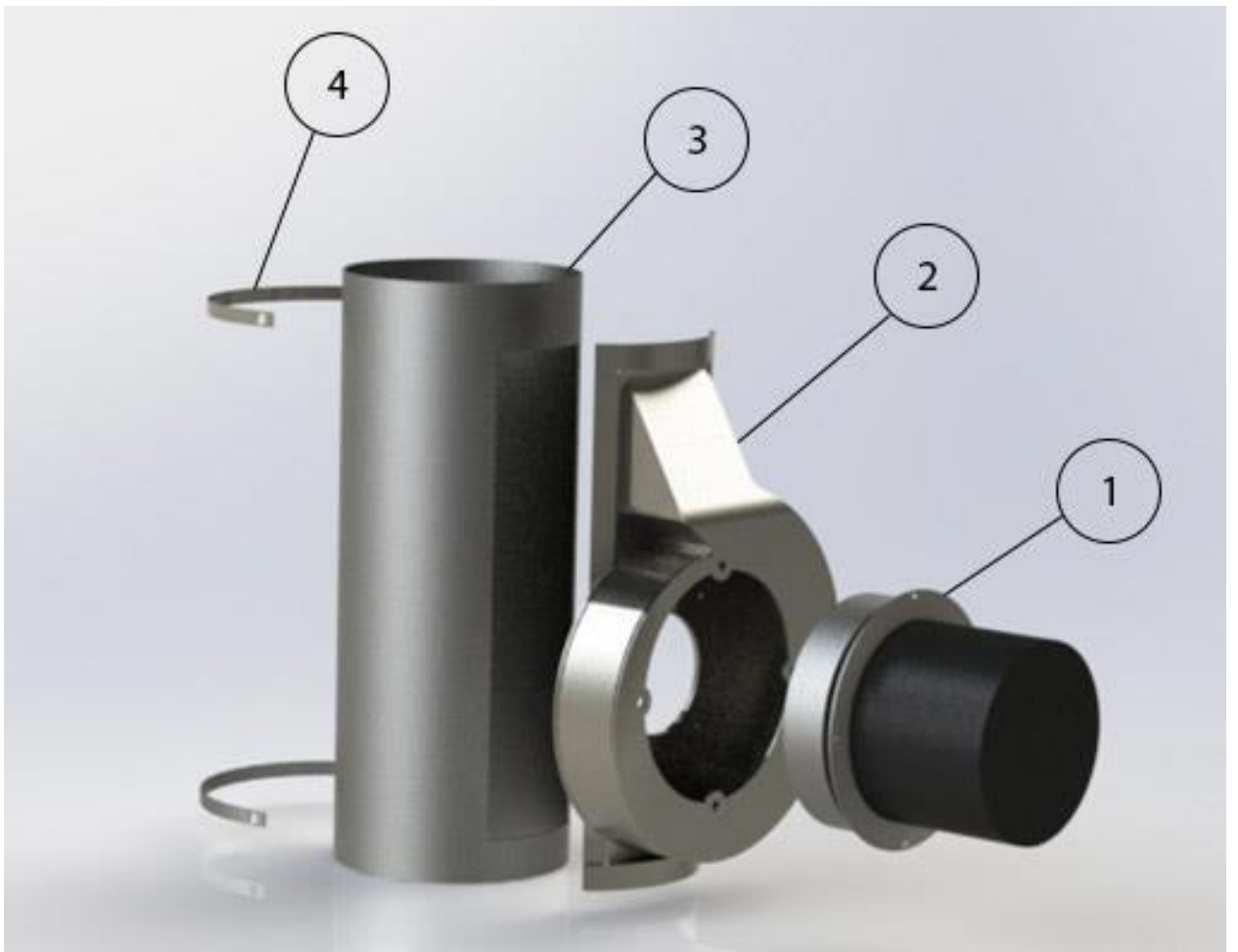


Рис. 1

1 - Вентилятор R2e160-BG34-01. 2 – Дымосос Exhauster H-0220. 3 – труба дымохода. 4 – стяжки.

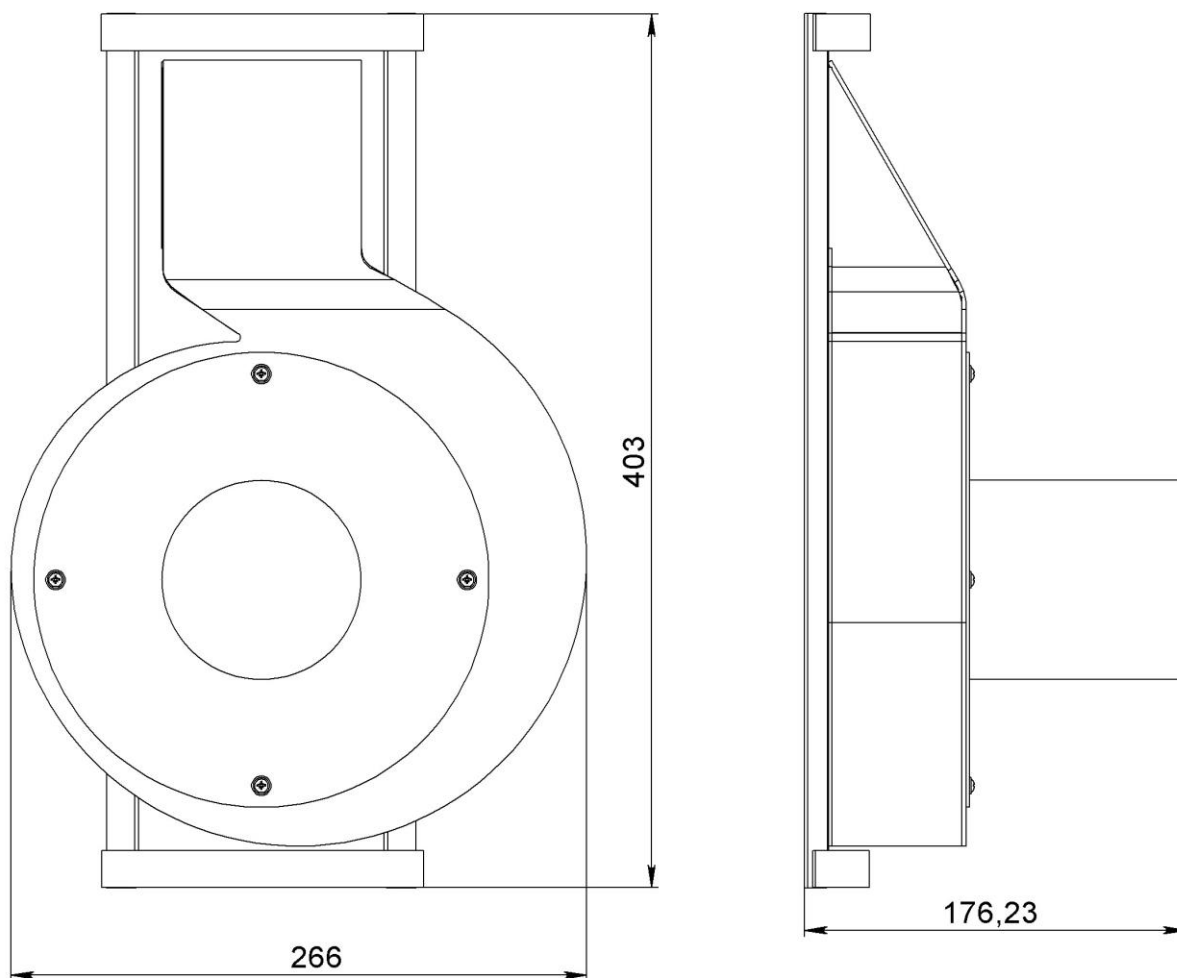


Рис. 2 Габаритные размеры дымооса

1.2 Технические характеристики

Основные параметры дымооса Exhauster H-0220 показаны в таблице № 1:

Таблица 1- технические характеристики дымооса

Параметр	Величина
Производительность	235 $\frac{\text{м}^3}{\text{ч}}$
Потребляемая мощность	57 Вт
Вес	3 кг (5 кг*)
Регулировка оборотов вентилятора	Да (10-100%)

(*) - вес с вентилятором

2 Комплектация поставки

В комплект поставки дымооса Exhauster H-0220 входит:

Таблица 2 – комплектация дымососа.

Дымосос	-1 шт.
Вентилятор R2e160-BG34-01	-1шт.
Стяжки нержавеющей	-2 шт.
Термостойкий уплотнитель на вентилятор	-1 шт.

3 Принцип работы

Дымосос Exhauster H-0220 подключается к блоку управления, с помощью которого контролируется и управляется процесс работы дымососа. Дымосос оборудован нагнетателем циркуляции горячего воздуха переменного тока R2e160-BG34-01 что позволяет легко управлять устройством.

4 Меры безопасности

Обязательно убедитесь, что дымосос отключен от источника электропитания, перед выполнением любых действий, связанных с чисткой или обслуживанием дымососа. Так же отключите отопительные оборудования, что бы в дымоходе не было движения топочных газов.

5 Монтаж

Дымосос монтируется в трубу дымохода соответствующего диаметра. В дымоходе делается вырез в соответствии с размерами указанными в инструкции либо по контуру трафарета указанного в инструкции (111:376 мм по трубе). Затем контур дымососа, который контактирует с трубой дымохода обрабатывается термостойким герметиком по правилам указанным в описании производителем и монтируется в отверстие затягивая и уплотняя контакт хомутом.

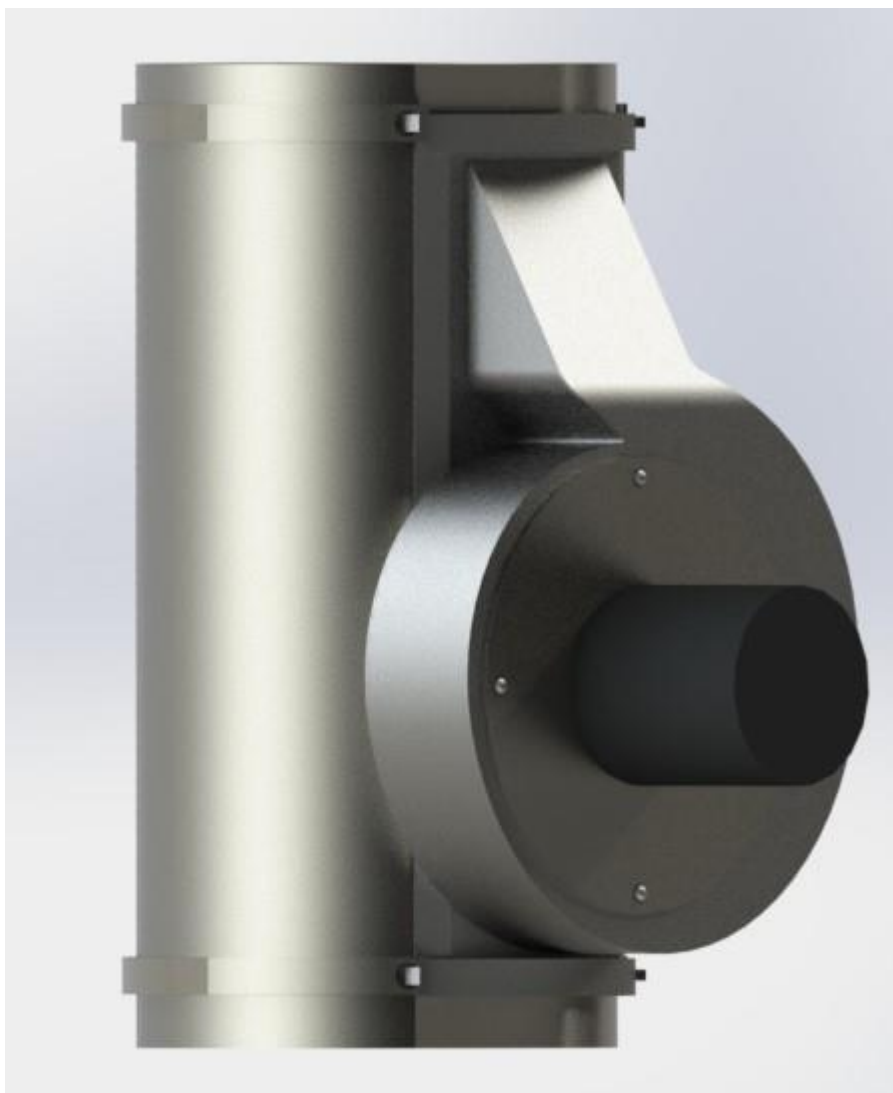


Рис. 3 Дымосос в сборе

Далее вентилятор подключается к автоматике и настраивается работа дымососа.

6 Техническое обслуживание

6.1 Порядок технического обслуживания

Выключите дымосос, и дайте ему остыть. Отключите кабель питания дымососа. Приостановите работу вашего котла или печи что бы, не было потока топочных газов в дымоходе. Снимите дымосос с дымоходной трубы и снимите вентилятор с дымососа. Сам агрегат дымососа необходимо очистить от золы щеткой либо пылесосом. Затем необходимо зачистить место монтажа дымососа от загрязнения и герметика. Тоже самое нужно

произвести на дымососе. Далее нужно собрать всю конструкцию не забыв поместить между вентилятором и дымососом уплотнительный термостойкий картон. Проверить беспрепятственность вращения лопастей вентилятора и затем произвести пункты указанные в разделе 5 Монтаж. Так же замена герметика должна производиться по рекомендациям производителя.

Техническое обслуживание должно производиться по мере загрязнения, нормальным периодом технического обслуживания в среднем является раз в два месяца.

6.2 Консервация и хранение

Дымосос должен храниться в закрытых отапливаемых помещениях в картонных или деревянных коробках при следующих условиях:

- температура окружающего воздуха от 0 до 40°C;
- относительная влажность воздуха не более 90% при температуре 35°C.

В воздухе помещения не должно быть пыли, паров кислот и щелочей, а также газов, вызывающих коррозию.

Примечание: Специальной аппаратуры и инструментов при проведении технического обслуживания не требуется.

7 Возможные неисправности и способы их устранения

№	Неисправность	Возможная причина	Способ устранения
1	Дымосос сифонит	Не качественная обработка герметикам.	<ol style="list-style-type: none"> 1. Выполнить пункт 6.1 Порядок технического обслуживания с тщательной обработкой герметикам. 2. Туго затянуть хомут.
		Размер трубы дымохода не соответствует модели используемого дымососа.	<ol style="list-style-type: none"> 1. Используйте переходник для вашего дымохода с промежуточным диаметром подходящим для вашей модели

			ДЫМОСОСА.
2			

8 Гарантии изготовителя

Изготовитель гарантирует безотказную дымососа Exhauster H-0220 в течении 12 месяцев со дня сдачи изделия в эксплуатацию, но не более 24 месяцев со дня выпуска при правильной эксплуатации и своевременном техническом обслуживании.

Гарантия на вентилятор устанавливается 1 год.

Гарантия действительна только в стране, в которой дымосос был продан пользователю уполномоченным представителем производителя. По вопросам гарантии пользователь должен обращаться к продавцу горелки.

Гарантия действительна:

- если пользователь не вносил изменения в конструкцию дымососа;
- вызванные нарушением правил эксплуатации дымососа;
- при умышленной порче;
- после ремонта (или попыткой ремонта) не уполномоченным лицом;
- вызванные перебоями в сетях электропитания;
- вызванные в результате стихийных бедствий (удара молнии, пожара, наводнения, и пр.).

Перечень уполномоченных представителей завода производителя указаны на сайте ООО «Компании Биопром Харьков» bioprom.ua.

Изготовитель оставляет за собой право на внесение изменений в конструкцию, не ухудшающих технические характеристики.

Адрес компании-изготовителя:

Украина г. Харьков ул. Плехановская 126/1, индекс 61037

ГАРАНТИЙНЫЙ ТАЛОН

Модель дымососа	Exhauster H-0220
Номер изделия	_____
Дата продажи	_____
Название фирмы-продавца	_____
Дата установки/начало эксплуатации	_____
Контакты владельца	Имя и подпись установщика
Имя _____	_____
Тел. _____	_____
Нас. Пункт. _____	_____
Улица/Дом. _____	_____
№ _____	_____

По всем вопросам гарантийного и послегарантийного обслуживания
обращаться по адресу Украина г. Харьков, ул. Плехановская 126/1, индекс
61037, тел.(095)654-67-19; (098)232-52-15

<http://bioprom.ua/>

E-mail – no12service@bioprom.com.ua.

Отметка о гарантийном ремонте

Описание дефекта: _____

Причина выхода оборудования из строя: _____

Произведенная работа по ремонту: _____

Название ремонтной организации: _____

№ лицензии _____ Мастер _____ Дата ремонта _____

М.П.

Отметка о гарантийном ремонте

Описание дефекта: _____

Причина выхода оборудования из строя: _____

Произведенная работа по ремонту: _____

Название ремонтной организации: _____

№ лицензии _____ Мастер _____ Дата ремонта _____

М.П.

Отметка о гарантийном ремонте

Описание дефекта: _____

Причина выхода оборудования из строя: _____

Произведенная работа по ремонту: _____

Название ремонтной организации: _____

№ лицензии _____ Мастер _____ Дата ремонта _____

М.П.

Отметка о гарантийном ремонте

Описание дефекта: _____

Причина выхода оборудования из строя: _____

Произведенная работа по ремонту: _____

Название ремонтной организации: _____

№ лицензии _____ Мастер _____ Дата ремонта _____

М.П.

**ОТМЕТКИ О ПРОВЕДЕНИИ ТЕХНИЧЕСКОГО
ОБСЛУЖИВАНИЯ**

Примечания						
Подпись/ Печать						
Подпись/ Печать						
Мастер/ Сервисный центр						

Дата						
------	--	--	--	--	--	--

ТАЛОН ВВОДА В ЭКСПЛУАТАЦИЮ

Модель дымососа Exhauster H-0220

Инв. № _____

Дата покупки _____

Дата установки _____

Реквизиты потребителя

(ФИО, тел., e-mail)

Реквизиты компании, производившей монтаж

ДЛЯ ЗАМЕТОК