



**ИНСТРУКЦИЯ ПО ЭКСПЛУАТАЦИИ
МОДУЛЯ РАСШИРЕНИЯ
AIR EXMOD**

ОГЛАВЛЕНИЕ

1 Назначение и комплектация продукции.	3
2 Требования к проведению монтажных работ.....	3
4 Техническое обслуживание.....	6
4.1 Меры безопасности.....	6
4.2 Порядок технического обслуживания.	6
4.3 Консервация и хранение блока.....	7
5 Гарантийные обязательства	7
6 Транспортирование	8
7 Утилизация блока.....	8
8 Сведения о сертификации	8
9 Сведения о цене и условиях приобретения продукции	8
Гарантийный талон	11

1 НАЗНАЧЕНИЕ И КОМПЛЕКТАЦИЯ ПРОДУКЦИИ.

Модуль расширения AIR ExMod (далее модуль), предназначен для расширения функциональных возможностей контроллера AIR BIO PID. Модуль позволяет дополнительно управлять дымососом (эл. двигателем) подключенным к частотному преобразователю.

Модуль выпускается в пластиковом корпусе, как отдельно стоящее устройство для установки в эл. щит либо в другом удобном месте.

2 ТРЕБОВАНИЯ К ПРОВЕДЕНИЮ МОНТАЖНЫХ РАБОТ

При установке и эксплуатации следует придерживаться следующих правил:

– Все монтажные работы, связанные с установкой/демонтажем модуля расширения или электропроводки, должны осуществляться после отключения его от электросети.

– Начиная эксплуатацию, следует внимательно ознакомиться с данной инструкцией.

– Подключая модуль, проверьте, чтобы электрические параметры питающей сети соответствовали его диапазону работы.

– Перед подключением каких-либо проводов и периферических устройств, обязательно отключить электропитание от модуля.

– Защищать провод электропитания от повреждений, на проводе не должны устанавливаться или кратковременно находиться какие-либо предметы.

– Все подключения выполнять в соответствии с монтажной схемой электрической инсталляции и местными нормами по электрической инсталляции.

– Запрещается прикасаться к контактам и другим компонентам, которые находятся под напряжением.

– Монтаж и демонтаж модуля, а также вся проводка должны быть выполнены квалифицированным электриком, согласно действующим нормам.

– Производитель не несет ответственности за повреждения, связанные с неправильным подключением устройств к контроллеру.

– В случае возникновения каких-либо сомнений, касающихся безопасного подключения модуля или его использования, следует связаться с поставщиком или производителем.

– Использовать модуль исключительно по назначению.

– Запрещается вносить изменения в электрические и механические узлы AIR ExMod. Такие изменения могут быть причиной неправильной работы или выхода из строя модуля.

– Запрещается просовывать через щели в корпусе модуля какие-либо предметы во внутрь - это может стать причиной короткого замыкания, удара электрическим током, пожара или повреждения устройства.

– Не допускать попадания воды, влаги и пыли в модуль - это может привести к его поломке, короткому замыканию, электрическому удару или пожару.

– Не допускать, чтобы модуль подвергался ударам и вибрациям.

- Перед началом каких-либо действий по консервации необходимо обязательно отключить модуль от электропитания.
 - Для чистки корпуса нельзя применять бензин, растворители и другие химические средства, которые могут повредить корпус. Рекомендуем использовать мягкую хлопчатобумажную ткань.
 - Запрещена эксплуатация с поврежденными проводами.
 - Все сервисные операции, кроме чистки, замены предохранителей и установки параметров, должны выполняться сертифицированным сервисным центром или сервисом производителя.
- Схем подключения показана на рисунке 1.

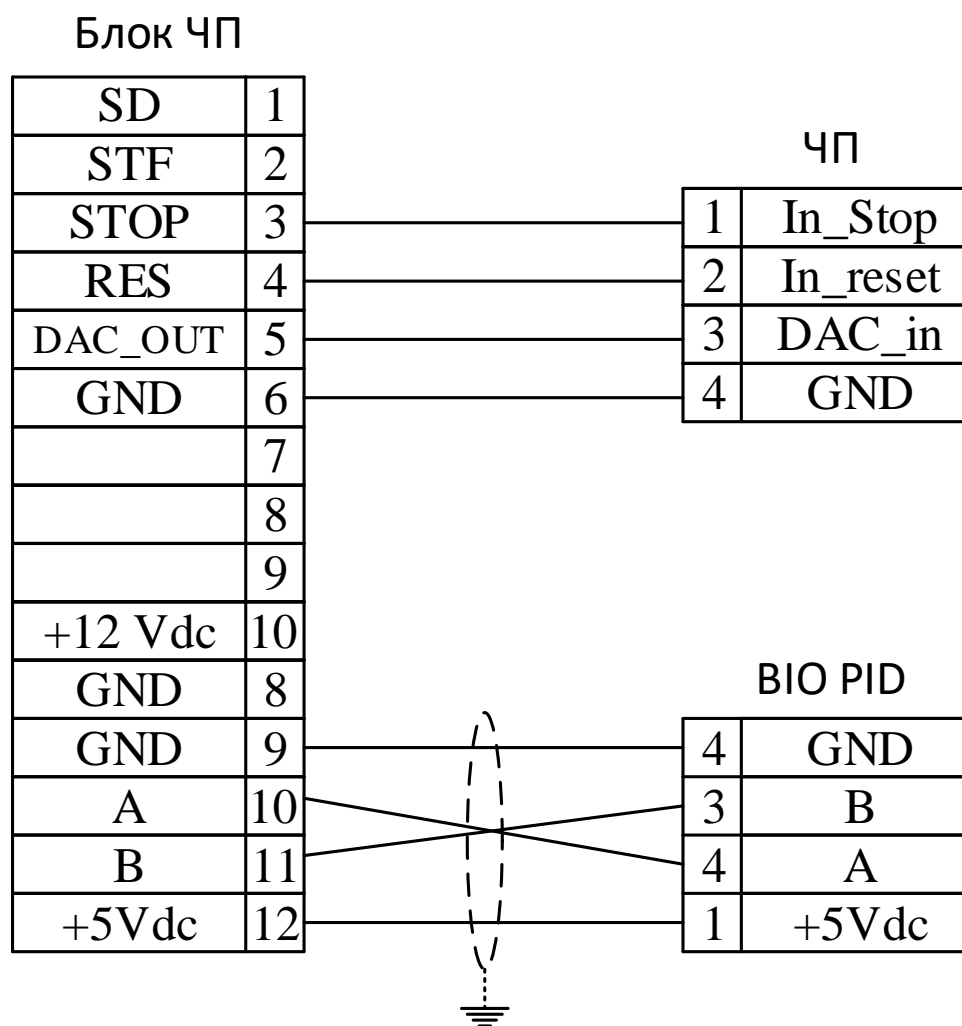


Рисунок 1 – Схема подключения модуля расширения, где In_Stop – вход частотного преобразователя, выполняет функцию останова двигателя;
 In_reset – вход частотного преобразователя, для сброса ошибок
 DAC_in – аналоговый вход частотного преобразователя, для задания частоты вращения двигателя, диапазон 0 – 5 Вольт.

На рисунке 2 показана схема подключения модуля расширения к блоку AIR BIO PID.

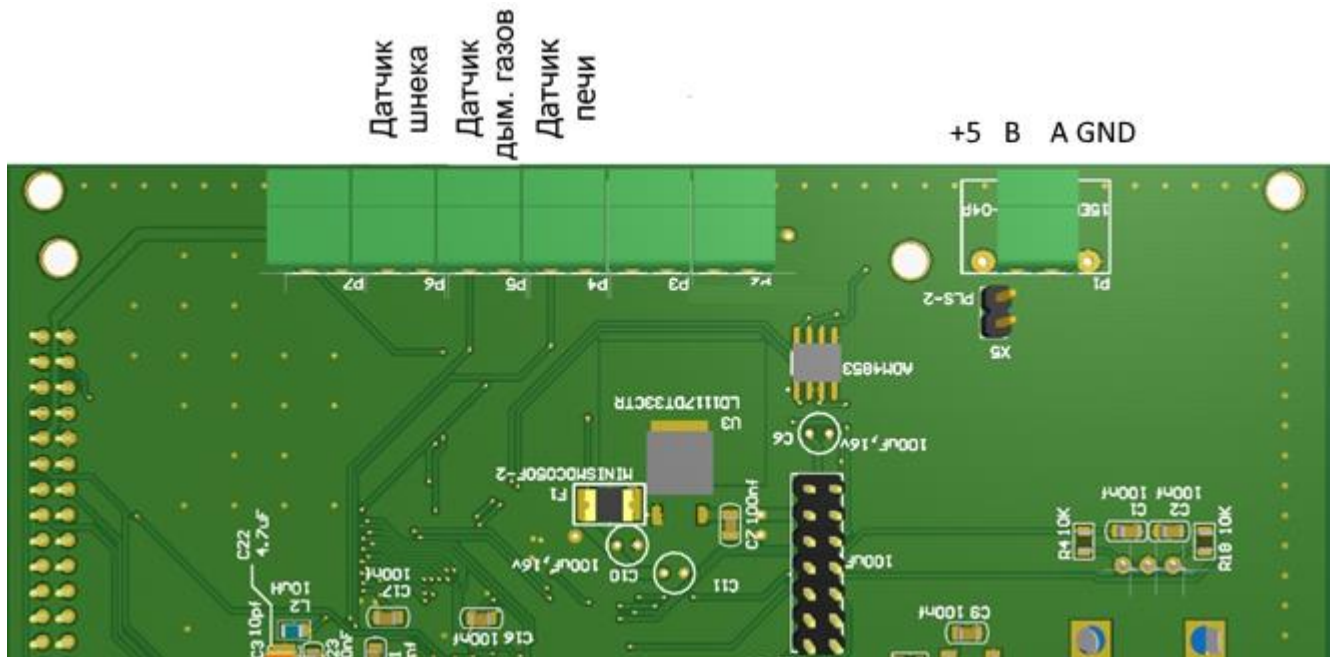


Рисунок 2 – Схема подключения модуля расширения к блоку BIO PID

Пример подключения к ЧП Danfoss FC51

- 1) Скоммутировать BIO PID с модулем расширения. Подключить клеммы «+5В», «А», «В» и «GND» блока управления ЧП к блоку BIO PID (рисунок 2). Рекомендуемый провод – ОК-Net UTP 2 пары либо аналогичный.
- 2) Скоммутировать модуль расширения AIR ExMod с частотным преобразователем Danfoss FC51. Контакт SD к клемме №20, STF – №18, +10V(+5V) – №53, GND – №55.
- 3) Установить переключатель S200-1, S200-2 в положение ON, а переключатель S200-4 в положение OFF (см. инструкцию Danfoss FC51, стр. 11-13).
- 4) Включить ЧП Danfoss FC51. Проверить работоспособность двигателя направления вращения. Установить мах частоту двигателя 50Гц (см. инструкцию Danfoss FC51).
- 5) Включить BIO PID.
- 6) Перевести ЧП Danfoss FC51 в автоматический режим нажав кнопку «Auto ON» (см. инструкцию Danfoss FC51, стр. 14).
- 7) Запустить розжиг на блоке. Проверить направление вращения двигателя. Если вращение не верное – поменять направление вращения в меню ЧП Danfoss FC51 (см. инструкцию Danfoss FC51).

3 ПРАВИЛА ИСПОЛЬЗОВАНИЯ

Блок управления твердотопливным котлом AIR ExMod имеет следующие эксплуатационные ограничения:

Наименование параметра	AIR ExMod
Допустимая влажность, %	от 40 до 90, без конденсата
Допустимое атмосферное давления, кПа	от 84 до 107
Защищенность корпуса по ГОСТ 14254	IP 41
Диапазон рабочей температуры, °С	от 10 до 50°С

4 ТЕХНИЧЕСКОЕ ОБСЛУЖИВАНИЕ.

4.1 Меры безопасности

Перед началом установки модуля расширения, необходимо внимательно ознакомиться со следующими требованиями, а также их выполнить:

- модуль не может быть использован не по назначению.
- модуль не должен быть использован в местах:
 - а) с высоким содержанием пыли,
 - б) подверженных воздействию высоких электромагнитных помех,
 - в) с высокой влажностью,
 - г) подверженных воздействию прямых солнечных лучей,
 - д) в среде легковоспламеняющихся газов.

4.2 Порядок технического обслуживания.

При использовании модуля необходимо соблюдать следующие правила:

- оберегать модуль от попадания на него влаги;
- протирать модуль от пыли, по мере необходимости
- установку, эксплуатацию и ремонт модуля следует проводить с соблюдением всех правил, указанных в «Инструкции по эксплуатации».
- подключение, регулировка и техобслуживание модуля должны проводиться только персоналом, ознакомленным с устройством регулятора, схемой подключения, НПАОП 40.1-1.21 и «Правилами технической эксплуатации электроустановок потребителей» (ПТЭ).
- необходимо проверить техническое состояние проводов перед отопительным сезоном и периодически контролировать его. Необходимо также проверять устойчивость положения модуля при его эксплуатации.

4.3 Консервация и хранение блока.

Модуль должен храниться в закрытых отапливаемых помещениях в картонных коробках при следующих условиях:

- температура окружающего воздуха от 0 до 40°C.
- относительная влажность воздуха не более 90% при температуре 35°C.

В воздухе помещения не должно быть пыли, паров кислот и щелочей, а также газов, вызывающих коррозию.

5 ГАРАНТИЙНЫЕ ОБЯЗАТЕЛЬСТВА

1. Установленный ООО «Компанией Биопром Харьков» срок эксплуатации контроллера типа AIR ExMod не менее 10 лет.

2. ООО «Компания Биопром Харьков» предоставляет гарантию на контроллер AIR ExMod сроком на 18 месяцев с момента продажи, но не дольше чем 24 месяца с даты производства.

3. Гарантийный ремонт может быть произведен только компанией производителем или его авторизованными сервисными пунктами.

4. Гарантийный ремонт производится в течении 3 рабочих дней с дня получения модуля расширения сервисным центром, в отдельных случаях срок ремонта может быть продлен до 14 дней.

5. Гарантия действительна:

- только в стране, где было приобретено изделие;
- при правильной эксплуатации модуля в соответствии с инструкциями на модуль;
- если пользователь не вносил изменения в конструкцию модуля;
- если провиденные работы по вводу в эксплуатацию изделия были проведены уполномоченным представителем завода производителя. Перечень уполномоченных представителей завода производителя указаны на сайте ООО «Компании Биопром Харьков» biorgom.ua.

6. Гарантия Не Распространяется на дефекты:

- вызванные нарушением правил эксплуатации, прописанных в данной инструкции;
- при умышленной порче;
- после ремонта (или попыткой ремонта) не уполномоченным лицом;
- вызванные перебоями в сетях электропитания;
- на изделие, монтаж и наладку, которого выполняла организация либо частное лицо, не уполномоченная заводом изготовителем;
- вызванные в результате стихийных бедствий (удар молнии, пожар, наводнение, затопление и пр.).

7. В случае обнаружения дефектов, перечисленных п.6, ремонт осуществляется за счет покупателя, о чем ему будет сообщено перед началом ремонта.

8. При предъявлении рекламации следует добавить описание дефекта, точный обратный адрес и контактный телефон. В противном случае срок рассмотрения рекламации может увеличиться.

6 ТРАНСПОРТИРОВАНИЕ

Целостность и исправность модуля при транспортировании может сохраняться только при тарировании изделия, соблюдении условий транспортирования:

- температуры и влажности (см. п. 3 данной инструкции);
- штабелирование – не более 10 шт.;
- защите от дождя;
- защите от прямых солнечных лучей;
- защите от удара;
- -защите от электромагнитного излучения.

7 УТИЛИЗАЦИЯ БЛОКА

Отработанный блок запрещается утилизировать в контейнерах с бытовыми отходами, блок должен быть передан в специальное учреждение. Попадание продуктов разложения блока в природную среду может привести к негативным последствиям.

8 СВЕДЕНИЯ О СЕРТИФИКАЦИИ

Вся продукция ООО «Компании Биопром Харьков» ежегодно проходит процесс сертификации (подтверждение сертификата) и периодическую проверку на помехоустойчивость в ГП «Харьковстандартметрологии». С сертификатами можно ознакомиться на сайтах компании.

9 СВЕДЕНИЯ О ЦЕНЕ И УСЛОВИЯХ ПРИОБРЕТЕНИЯ ПРОДУКЦИИ

С информацией о ценах и условиях приобретения продукции ООО «Компании Биопром Харьков» можно ознакомиться на сайтах компании:

- www.bioprom.com.ua

- www.bioprom.kh.ua

- www.bioprom.ua

- www.bioprom.kharkov.ua

либо по телефонам: +38(098) 272-66-03, +38(057) 758-24-29,
+38(099) 061-85-75, +38(063) 788-25-16.

Для заметок

Отметка о гарантийном ремонте

Описание дефекта: _____

Причина выхода оборудования из строя: _____

Произведенная работа по ремонту: _____

Название ремонтной организации: _____

№ лицензии _____ Мастер _____ Дата ремонта _____

М.П.

Отметка о гарантийном ремонте

Описание дефекта: _____

Причина выхода оборудования из строя: _____

Произведенная работа по ремонту: _____

Название ремонтной организации: _____

№ лицензии _____ Мастер _____ Дата ремонта _____

М.П.

Отметка о гарантийном ремонте

Описание дефекта: _____

Причина выхода оборудования из строя: _____

Произведенная работа по ремонту: _____

Название ремонтной организации: _____

№ лицензии _____ Мастер _____ Дата ремонта _____

М.П.

Отметка о гарантийном ремонте

Описание дефекта: _____

Причина выхода оборудования из строя: _____

Произведенная работа по ремонту: _____

Название ремонтной организации: _____

№ лицензии _____ Мастер _____ Дата ремонта _____

М.П.

Гарантийный талон

№ _____

В соответствии с указанными условиями предоставляется гарантия на AIR ExMod сроком 18 (восемнадцать) месяцев с даты продажи, но не дольше, чем 24 месяца с даты производства, который эксплуатируется в соответствии с техническим паспортом.

Блок проверил: _____ (ФИО) _____ (подпись)

Серийный номер _____

Дата Подпись и печать производителя	Дата продажи Подпись и печать продавца
_____	_____

По всем вопросам гарантийного и послегарантийного обслуживания обращаться по адресу г. Харьков, ул. Плехановская, 126/1. Телефон сервисного центра +38(057)758-24-29, +38(095)654-67-19, +38(098)232-52-15.

Все отзывы, замечания и предложения можно отправить на e-mail – no13@bioprom.com.ua или по тел. +38(068)543-10-57, +38(095)688-91-67.

На сайтах компании можно просмотреть видео об эксплуатации продукции ООО «Компании Биопром Харьков».



ООО «Компания Биопром Харьков»
Украина, харьковская обл.
г. Харьков
ул. Плехановская, 126/1
тел. +380 57 757-68-33

www.bioprom.com.ua
www.bioprom.ua

info@bioprom.com.ua