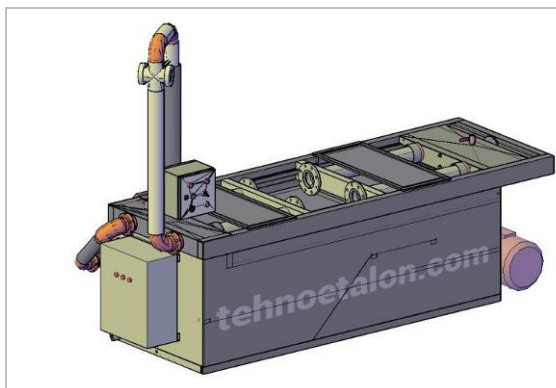




Техноэталон
эксперт в приборах учета

Производитель №1 в Украине проливных установок

Установка проливная АС-80(100)-С/0,01...100,0



ОБЛАСТЬ ПРИМЕНЕНИЯ

Проверка и калибровка счетчиков воды и расходомеров-счетчиков DN15 ... DN100 всех типов (механические, ультразвуковые, индукционные, вихревые и др.) в диапазоне расходов от 0,01 до 100,0 м³/ч методом измерения массы или методом сличения в автоматическом или полуавтоматическом (при визуальном снятии показаний) режиме

ОСНОВНЫЕ ТЕХНИЧЕСКИЕ И ЭКСПЛУАТАЦИОННЫЕ ХАРАКТЕРИСТИКИ

Метод поверки	<ul style="list-style-type: none">♦ весовой (измерение массы)♦ сличение
Параметры входных каналов	<ul style="list-style-type: none">♦ 4 активных (3,6 В) импульсных входа с частотой до 250 Гц♦ 10 пассивных импульсных входов (до 24 В) с частотой до 100 Гц *
DN поверяемых приборов	<ul style="list-style-type: none">♦ DN15, DN20, DN25, DN32, DN40, DN50, DN65, DN80, DN100
Количество поверяемых приборов	<ul style="list-style-type: none">♦ DN15 ... DN32 до 10 шт♦ DN40 ... DN80 до 4 шт♦ DN100 до 2 шт
Минимальный воспроизводимый расход	<ul style="list-style-type: none">♦ 0,01 м³/ч
Максимальный воспроизводимый расход	<ul style="list-style-type: none">♦ 100,0 м³/ч (+/- 10%)
Емкость оборотного бака	<ul style="list-style-type: none">♦ 1800 л
Длина монтажного участка	<ul style="list-style-type: none">♦ 2 ветки по 2280 мм (U-образный)
Рабочие эталоны	<ul style="list-style-type: none">♦ электронные весы♦ индукционных расходомера Siemens (Германия) - 3шт.
Диапазон взвешивания	<ul style="list-style-type: none">♦ от 10 до 1000 кг
Режим работы	<ul style="list-style-type: none">♦ автоматический
Класс точности	<ul style="list-style-type: none">♦ 0,15% (методом измерения массы)♦ 0,3% (методом сличения)
Исполнительные и зажимные механизмы	<ul style="list-style-type: none">♦ пневматические, FESTO (Германия)
Режим установки заданного расхода	<ul style="list-style-type: none">♦ бесступенчатое регулирование
Управление расходом	<ul style="list-style-type: none">♦ автоматическое со стабилизацией
Система водоснабжения	<ul style="list-style-type: none">♦ замкнутая
Материал установки	<ul style="list-style-type: none">♦ нержавеющая сталь (включая насос)
Питание	<ul style="list-style-type: none">♦ 380В, 3 фазы, до 10 кВт
Габаритные размеры	<ul style="list-style-type: none">♦ 3245 x 2150 x 1210

ООО «ТЕХНОЭТАЛОН»

ул.Княжий Затон 9а, офис 369, Киев, 02095, Украина ~ тел./факс: +380 (44) 379-22-47 ~ моб.: +380 (98) 440-08-35, +380 (50) 036-47-24
e-mail: info@tehnoetalon.com web: tehnoetalon.com / tehnoetalon.com.ua (площадка на Prom.ua)

	БАЗОВАЯ КОНФИГУРАЦИЯ	ОПТИМАЛЬНАЯ КОНФИГУРАЦИЯ	ALL-INCLUSIVE ПАКЕТ
Монтажный стол в сборе:			
• зажимное устройство	<input checked="" type="checkbox"/>	<input checked="" type="checkbox"/>	<input checked="" type="checkbox"/>
• бак оборотного водоснабжения	<input checked="" type="checkbox"/>	<input checked="" type="checkbox"/>	<input checked="" type="checkbox"/>
• насос (пр-во Италия)	<input checked="" type="checkbox"/>	<input checked="" type="checkbox"/>	<input checked="" type="checkbox"/>
• система деаэрации и стабилизации расхода - система управления расходом	<input checked="" type="checkbox"/>	<input checked="" type="checkbox"/>	<input checked="" type="checkbox"/>
• блок управления установкой	<input checked="" type="checkbox"/>	<input checked="" type="checkbox"/>	<input checked="" type="checkbox"/>
• блок управления питанием насосов	<input checked="" type="checkbox"/>	<input checked="" type="checkbox"/>	<input checked="" type="checkbox"/>
• термодатчик	<input checked="" type="checkbox"/>	<input checked="" type="checkbox"/>	<input checked="" type="checkbox"/>
• манометр	<input checked="" type="checkbox"/>	<input checked="" type="checkbox"/>	<input checked="" type="checkbox"/>
Переливное устройство с визуальным контролем останова потока	<input checked="" type="checkbox"/>	<input checked="" type="checkbox"/>	<input checked="" type="checkbox"/>
Эталонные расходомеры-счетчики (DN3, DN15, DN65)	<input checked="" type="checkbox"/>	<input checked="" type="checkbox"/>	<input checked="" type="checkbox"/>
Бак 1800л	<input checked="" type="checkbox"/>	<input checked="" type="checkbox"/>	<input checked="" type="checkbox"/>
Программное обеспечение для управления установкой и подготовки протокола поверки <i>(необходимо наличие WINDOWS и EXCEL)</i>	<input checked="" type="checkbox"/>	<input checked="" type="checkbox"/>	<input checked="" type="checkbox"/>
Переходники для установки до 2-х муфтовых (DN15...DN40) и фланцевых DN50 ... DN100 счетчиков	✗	<input checked="" type="checkbox"/>	<input checked="" type="checkbox"/>
Модуль поверки в режиме фотофиксации <i>(блок синхронизации с 10-ю фотокамерами)</i>	✗	<input checked="" type="checkbox"/>	<input checked="" type="checkbox"/>
*Модуль 10 импульсных входов	✗	<input checked="" type="checkbox"/>	<input checked="" type="checkbox"/>
Компрессор	✗	<input checked="" type="checkbox"/>	<input checked="" type="checkbox"/>
 Компьютер	✗	<input checked="" type="checkbox"/>	<input checked="" type="checkbox"/>
 Принтер	✗	✗	<input checked="" type="checkbox"/>
Монтаж	✗	✗	<input checked="" type="checkbox"/>
Пусконаладка	✗	✗	<input checked="" type="checkbox"/>
Обучение персонала	✗	✗	<input checked="" type="checkbox"/>

ОПЦИИ



Электронные весы (весовой метод)



Исполнение для работы на горячей воде 50°С (утеплительный кожух, настенный котел)
Возможно для любой конфигурации

ТРЕБОВАНИЯ К ПОМЕЩЕНИЮ ДЛЯ МОНТАЖА

- свободная зона 4,0 x 2,0 метра
- наличие на краю свободной зоны защитного выключателя 380В/25А и розетки 220В
- наличие в здании водопровода и канализации

УСТАНОВКА ПОСТАВЛЯЕТСЯ СО СВИДЕТЕЛЬСТВОМ О КАЛИБРОВКЕ ПО ДСТУ ISO/IEC 17025 ВЫДАННЫМ НАУЧНЫМ МЕТРОЛОГИЧЕСКИМ ЦЕНТРОМ ГП «УКРМЕТРТЕСТСТАНДАРТ» (КИЕВ, УКРАИНА)

УСЛОВИЯ ТРАНСПОРТИРОВКИ

- установка поставляется моноблоком со снятым баком весов
- после транспортировки на место эксплуатации дополнительная калибровка на требуется

СРОК ИЗГОТОВЛЕНИЯ УСТАНОВКИ: 90 ДНЕЙ

ИЗГОТОВИТЕЛЬ: ООО «ТЕХНОЭТАЛОН»

Наши проливные установки АС эксплуатируются в Украине, РФ, Казахстане, Молдове ведущими предприятиями и отраслевыми государственными организациями

Центры стандартизации, метрологии и сертификации:

- ГП «Укрметртестстандарт» / Киев /
- ФБУ «Ростест-Москва» / РФ /
- Национальный институт стандартизации и метрологии Молдовы / Кишинев /
- ГП «Кривбасстандартметрология» / Кривой Рог, Украина /

Водоканалы:

- ПАО «АК «Киевводоканал» / Украина /
- Филиал «Инфоксводоканал» ООО «Инфокс» / Одесса, Украина /
- КП «Компания «Вода Донбасса» / Донецк, Украина /
- КП «Севгорводоканал» / Севастополь, Украина /
- ГКПП «Днепрводоканал» / Днепр, Украина /
- ТОО «Павлодар-Водоканал» / Павлодар, Казахстан /

Теплоснабжающие организации:

- ГКП «Луцктепло» / Украина /
- ЛГКП «Теплокомунэнерго» / Луганск, Украина /
- ГКП «Днепропетровские городские тепловые сети» / Днепр, Украина /

- всего более чем **100** государственных организаций, частных и коммунальных хозяйств.

ООО «ТЕХНОЭТАЛОН»

ул.Княжий Затон 9а, офис 369, Киев, 02095, Украина ~ тел./факс: +380 (44) 379-22-47 ~ моб.: +380 (98) 440-08-35, +380 (50) 036-47-24
e-mail: info@tehnоetalon.com web: tehnоetalon.com / tehnоetalon.com.ua (площадка на Prom.ua)

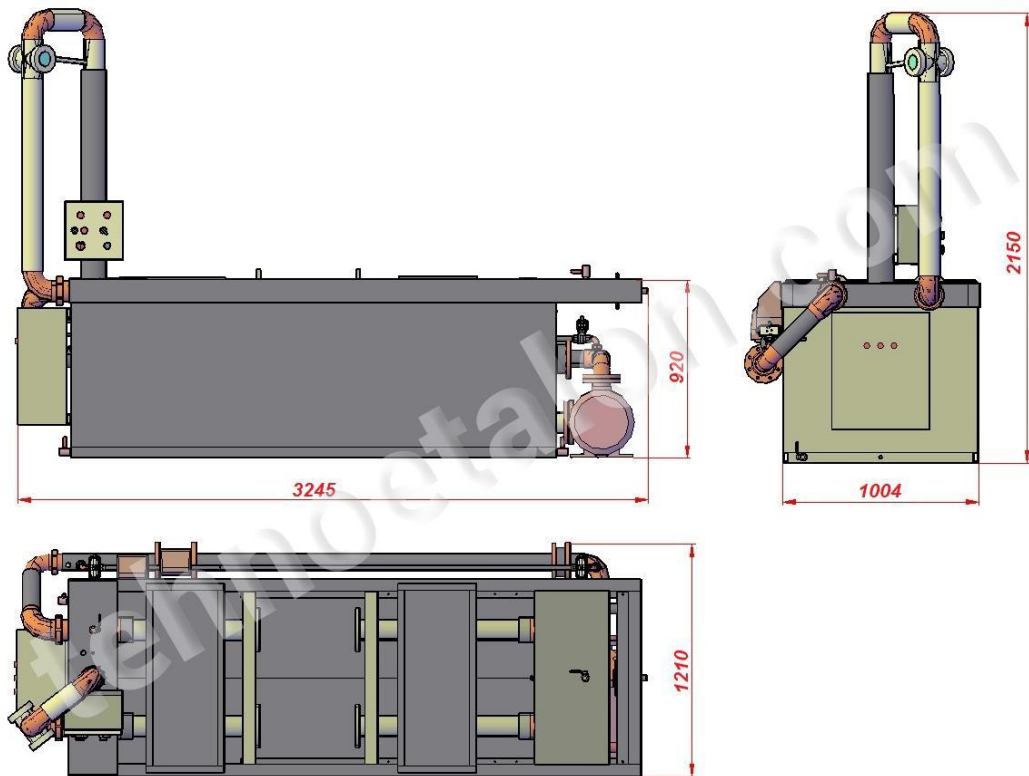


Рис.1 Габаритные размеры проливной установки АС-50(80)

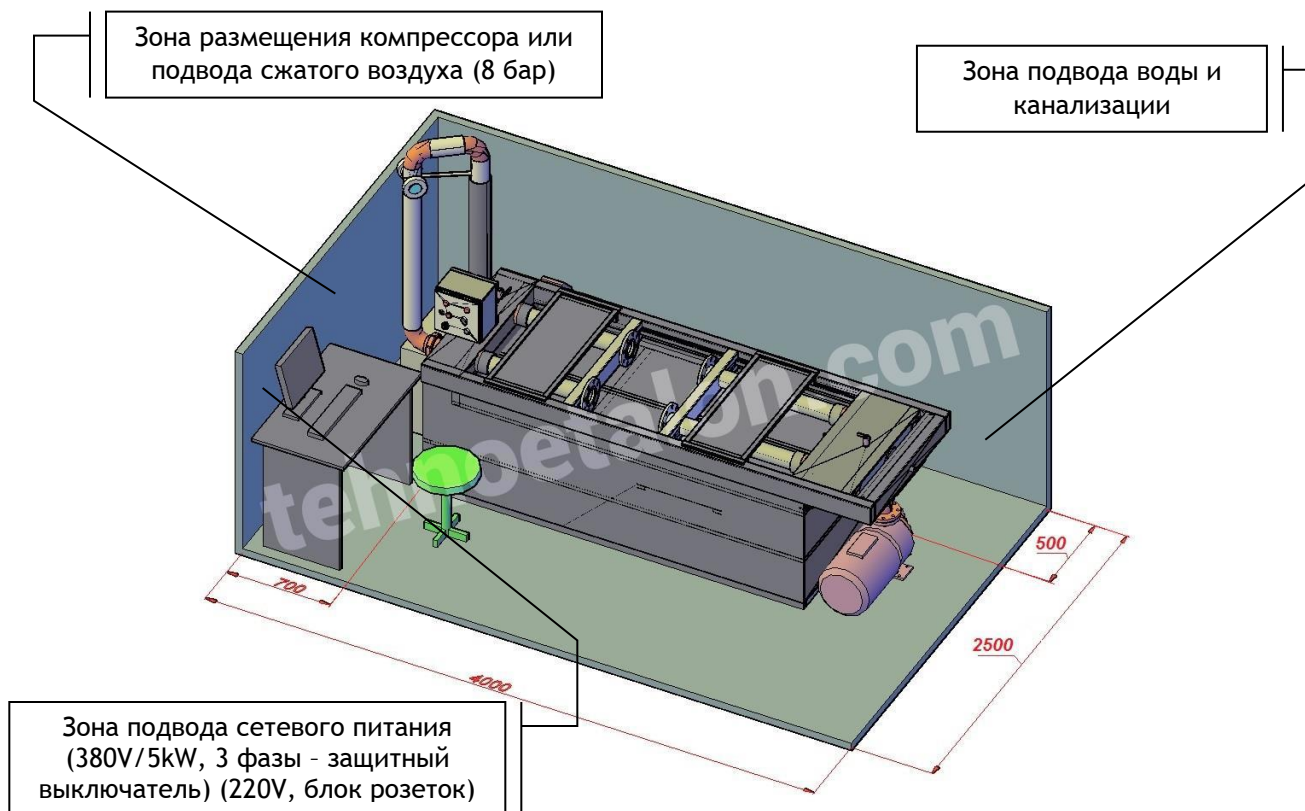


Рис.2 Схема рекомендуемой минимальной зоны размещения проливной установки АС-50(80)

ООО «ТЕХНОЭТАЛОН»

ул.Княжий Затон 9а, офис 369, Киев, 02095, Украина ~ тел./факс: +380 (44) 379-22-47 ~ моб.: +380 (98) 440-08-35, +380 (50) 036-47-24
 e-mail: info@tehnоetalon.com web: tehnоetalon.com / tehnоetalon.com.ua (площадка на Prom.ua)