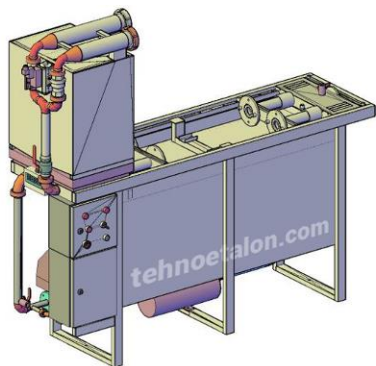




**Техноэталон**  
эксперт в приборах учета

Производитель №1 в Украине проливных установок

## Установка проливная АС-50-В/0,005...10,0-С/0,01...25,0



### ОБЛАСТЬ ПРИМЕНЕНИЯ

Проверка и калибровка счетчиков воды и расходомеров-счетчиков DN15 ... DN50 всех типов (механические, ультразвуковые, индукционные, вихревые и др.) в диапазоне расходов от 0,005 до 20,0 м<sup>3</sup>/ч методом измерения массы или методом сличения в автоматическом или полуавтоматическом (при визуальном снятии показаний) режиме

### ОСНОВНЫЕ ТЕХНИЧЕСКИЕ И ЭКСПЛУАТАЦИОННЫЕ ХАРАКТЕРИСТИКИ



Метод поверки	<ul style="list-style-type: none"><li>♦ весовой (измерение массы)</li><li>♦ сличение</li></ul>
Параметры входных каналов	<ul style="list-style-type: none"><li>♦ 4 активных (3,6 В) импульсных входа с частотой до 250 Гц</li><li>♦ 10 пассивных импульсных входов (до 24 В) с частотой до 100 Гц *</li></ul>
DN поверяемых приборов	<ul style="list-style-type: none"><li>♦ DN15, DN20, DN25, DN32, DN40, DN50</li></ul>
Количество поверяемых приборов	<ul style="list-style-type: none"><li>♦ DN15 ... DN20 до 10 шт</li><li>♦ DN25 ... DN32- до 6 шт</li><li>♦ DN40 ... DN50- до 4 шт</li></ul>
Минимальный воспроизводимый расход	<ul style="list-style-type: none"><li>♦ 0,005 м<sup>3</sup>/ч</li></ul>
Максимальный воспроизводимый расход	<ul style="list-style-type: none"><li>♦ 25,0 м<sup>3</sup>/ч (+/- 10%)</li></ul>
Емкость оборотного бака	<ul style="list-style-type: none"><li>♦ 450 л</li></ul>
Длина монтажного участка	<ul style="list-style-type: none"><li>♦ 2 ветки по 1350 мм (U-образный)</li></ul>
Рабочие эталоны	<ul style="list-style-type: none"><li>♦ электронные весы</li><li>♦ индукционных расходомера Siemens (Германия) - 2шт.</li></ul>
Диапазон взвешивания	<ul style="list-style-type: none"><li>♦ от 1 до 100 кг</li></ul>
Режим работы	<ul style="list-style-type: none"><li>♦ автоматический</li></ul>
Класс точности	<ul style="list-style-type: none"><li>♦ 0,15% (методом измерения массы)</li><li>♦ 0,3% (методом сличения)</li></ul>
Исполнительные и зажимные механизмы	<ul style="list-style-type: none"><li>♦ пневматические, FESTO (Германия)</li></ul>
Режим установки заданного расхода	<ul style="list-style-type: none"><li>♦ бесступенчатое регулирование</li></ul>
Управление расходом	<ul style="list-style-type: none"><li>♦ автоматическое со стабилизацией</li></ul>
Система водоснабжения	<ul style="list-style-type: none"><li>♦ замкнутая</li></ul>
Материал установки	<ul style="list-style-type: none"><li>♦ нержавеющая сталь (включая насос)</li></ul>
Питание	<ul style="list-style-type: none"><li>♦ 380В, 3 фазы, до 2,5 кВт</li></ul>
Габаритные размеры	<ul style="list-style-type: none"><li>♦ 2228 x 580 x 1890</li></ul>

ООО «ТЕХНОЭТАЛОН»

ул.Княжий Затон 9а, офис 369, Киев, 02095, Украина ~ тел./факс: +380 (44) 379-22-47 ~ моб.: +380 (98) 440-08-35, +380 (50) 036-47-24  
e-mail: [info@tehnoetalon.com](mailto:info@tehnoetalon.com) web: [tehnoetalon.com](http://tehnoetalon.com) / [tehnoetalon.com.ua](http://tehnoetalon.com.ua) (площадка на Prom.ua)

# Установка проливная AC-50-В/0,005...10,0-С/0,01...25,0

ЛИДЕР ПРОДАЖ

	БАЗОВАЯ КОНФИГУРАЦИЯ	ОПТИМАЛЬНАЯ КОНФИГУРАЦИЯ	ALL-INCLUSIVE ПАКЕТ
Монтажный стол в сборе:			
 зажимное устройство	<input checked="" type="checkbox"/>	<input checked="" type="checkbox"/>	<input checked="" type="checkbox"/>
 бак оборотного водоснабжения	<input checked="" type="checkbox"/>	<input checked="" type="checkbox"/>	<input checked="" type="checkbox"/>
 насос (пр-во Италия)	<input checked="" type="checkbox"/>	<input checked="" type="checkbox"/>	<input checked="" type="checkbox"/>
 система деаэрации и стабилизации расхода - система управления расходом	<input checked="" type="checkbox"/>	<input checked="" type="checkbox"/>	<input checked="" type="checkbox"/>
 блок управления установкой	<input checked="" type="checkbox"/>	<input checked="" type="checkbox"/>	<input checked="" type="checkbox"/>
 блок управления питанием насосов	<input checked="" type="checkbox"/>	<input checked="" type="checkbox"/>	<input checked="" type="checkbox"/>
 термодатчик	<input checked="" type="checkbox"/>	<input checked="" type="checkbox"/>	<input checked="" type="checkbox"/>
 манометр	<input checked="" type="checkbox"/>	<input checked="" type="checkbox"/>	<input checked="" type="checkbox"/>
Переливное устройство с визуальным контролем останова потока.	<input checked="" type="checkbox"/>	<input checked="" type="checkbox"/>	<input checked="" type="checkbox"/>
Эталонные расходомеры-счетчики (DN6, DN25)	<input checked="" type="checkbox"/>	<input checked="" type="checkbox"/>	<input checked="" type="checkbox"/>
Электронные весы в комплекте с баком	<input checked="" type="checkbox"/>	<input checked="" type="checkbox"/>	<input checked="" type="checkbox"/>
Программное обеспечение для управления установкой и подготовки протокола поверки <i>(необходимо наличие WINDOWS и EXCEL)</i>	<input checked="" type="checkbox"/>	<input checked="" type="checkbox"/>	<input checked="" type="checkbox"/>
Переходники для установки до 2-х муфтовых (DN15...40) и фланцевых DN50 счетчиков	<input checked="" type="checkbox"/>	<input checked="" type="checkbox"/>	<input checked="" type="checkbox"/>
Модуль поверки в режиме фотофиксации <i>(блок синхронизации с 10-ю фотокамерами)</i>	<input checked="" type="checkbox"/>	<input checked="" type="checkbox"/>	<input checked="" type="checkbox"/>
*Модуль 10 импульсных входов	<input checked="" type="checkbox"/>	<input checked="" type="checkbox"/>	<input checked="" type="checkbox"/>
Компрессор	<input checked="" type="checkbox"/>	<input checked="" type="checkbox"/>	<input checked="" type="checkbox"/>
 Компьютер	<input checked="" type="checkbox"/>	<input checked="" type="checkbox"/>	<input checked="" type="checkbox"/>
 Принтер	<input checked="" type="checkbox"/>	<input checked="" type="checkbox"/>	<input checked="" type="checkbox"/>
Монтаж	<input checked="" type="checkbox"/>	<input checked="" type="checkbox"/>	<input checked="" type="checkbox"/>
Пусконаладка	<input checked="" type="checkbox"/>	<input checked="" type="checkbox"/>	<input checked="" type="checkbox"/>
Обучение персонала	<input checked="" type="checkbox"/>	<input checked="" type="checkbox"/>	<input checked="" type="checkbox"/>

ООО «ТЕХНОЭТАЛОН»

ул.Княжий Затон 9а, офис 369, Киев, 02095, Украина ~ тел./факс: +380 (44) 379-22-47 ~ моб.: +380 (98) 440-08-35, +380 (50) 036-47-24  
e-mail: [info@tehnoetalon.com](mailto:info@tehnoetalon.com) web: [tehnoetalon.com](http://tehnoetalon.com) / [tehnoetalon.com.ua](http://tehnoetalon.com.ua) (площадка на Prom.ua)

Исполнение для работы на горячей воде 50°С (утеплительный кожух, настенный котел)  
Возможно для любой конфигурации

#### ТРЕБОВАНИЯ К ПОМЕЩЕНИЮ ДЛЯ МОНТАЖА

- свободная зона 2,0 х 2,5 метра
- наличие на краю свободной зоны защитного выключателя 380В/25А и розетки 220В
- наличие в здании водопровода и канализации

УСТАНОВКА ПОСТАВЛЯЕТСЯ СО СВИДЕТЕЛЬСТВОМ О КАЛИБРОВКЕ ПО ДСТУ ISO/IEC 17025 ВЫДАННЫМ НАУЧНЫМ МЕТРОЛОГИЧЕСКИМ ЦЕНТРОМ ГП «УКРМЕТРТЕСТСТАНДАРТ» (КИЕВ, УКРАИНА)

#### УСЛОВИЯ ТРАНСПОРТИРОВКИ

- установка поставляется моноблоком со снятым баком весов
- после транспортировки на место эксплуатации дополнительная калибровка не требуется

СРОК ИЗГОТОВЛЕНИЯ УСТАНОВКИ: 75 ДНЕЙ

ИЗГОТОВИТЕЛЬ: ООО «ТЕХНОЭТАЛОН»

Наши проливные установки АС эксплуатируются в Украине, РФ, Казахстане, Молдове ведущими предприятиями и отраслевыми государственными организациями

#### Центры стандартизации, метрологии и сертификации:

- ГП «Укрметртестстандарт» / Киев /
- ФБУ «Ростест-Москва» / РФ /
- Национальный институт стандартизации и метрологии Молдовы / Кишинев /
- ГП «Кривбасстандартметрология» / Кривой Рог, Украина /

#### Водоканалы:

- ПАО «АК «Киевводоканал» / Украина /
- Филиал «Инфоксводоканал» ООО «Инфокс» / Одесса, Украина /
- КП «Компания «Вода Донбасса» / Донецк, Украина /
- КП «Севгорводоканал» / Севастополь, Украина /
- ГКПП «Днепрводоканал» / Днепр, Украина /
- ТОО «Павлодар-Водоканал» / Павлодар, Казахстан /

#### Теплоснабжающие организации:

- ГКП «Луцктепло» / Украина /
- ЛГКП «Теплокомунэнерго» / Луганск, Украина /
- ГКП «Днепропетровские городские тепловые сети» / Днепр, Украина /

- всего более чем **100** государственных организаций, частных и коммунальных хозяйств.

ООО «ТЕХНОЭТАЛОН»

ул.Княжий Затон 9а, офис 369, Киев, 02095, Украина ~ тел./факс: +380 (44) 379-22-47 ~ моб.: +380 (98) 440-08-35, +380 (50) 036-47-24  
e-mail: [info@tehnоetalon.com](mailto:info@tehnоetalon.com) web: [tehnоetalon.com](http://tehnоetalon.com) / [tehnоetalon.com.ua](http://tehnоetalon.com.ua) (площадка на Prom.ua)

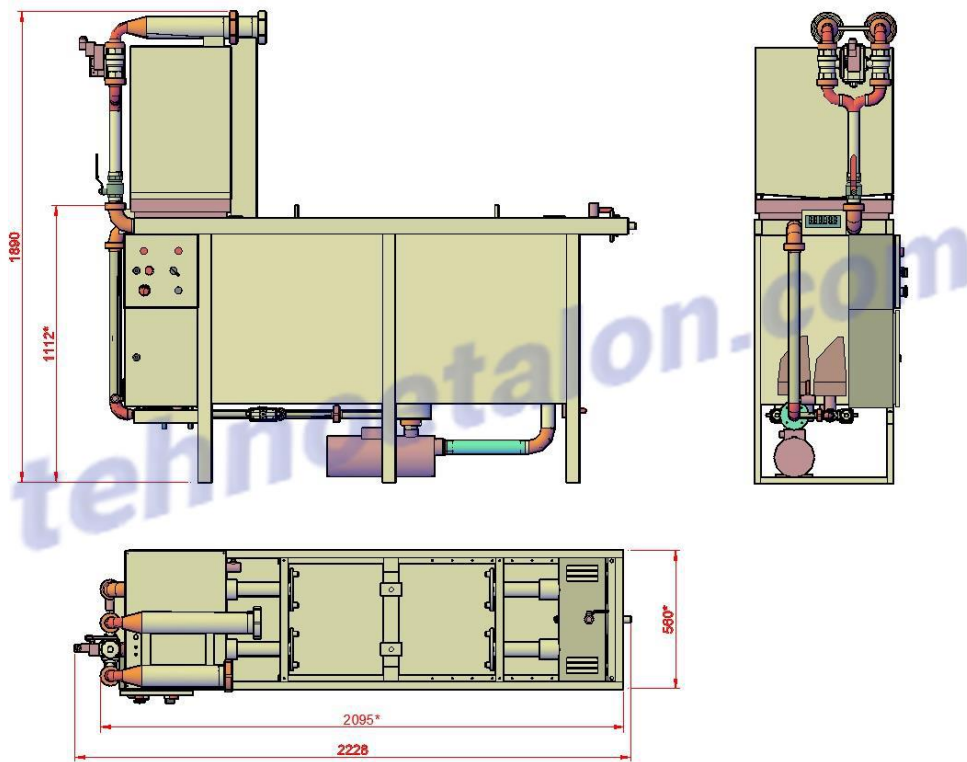


Рис.1 Габаритные \* размеры проливной установки АС-50 (\* транспортные размеры)

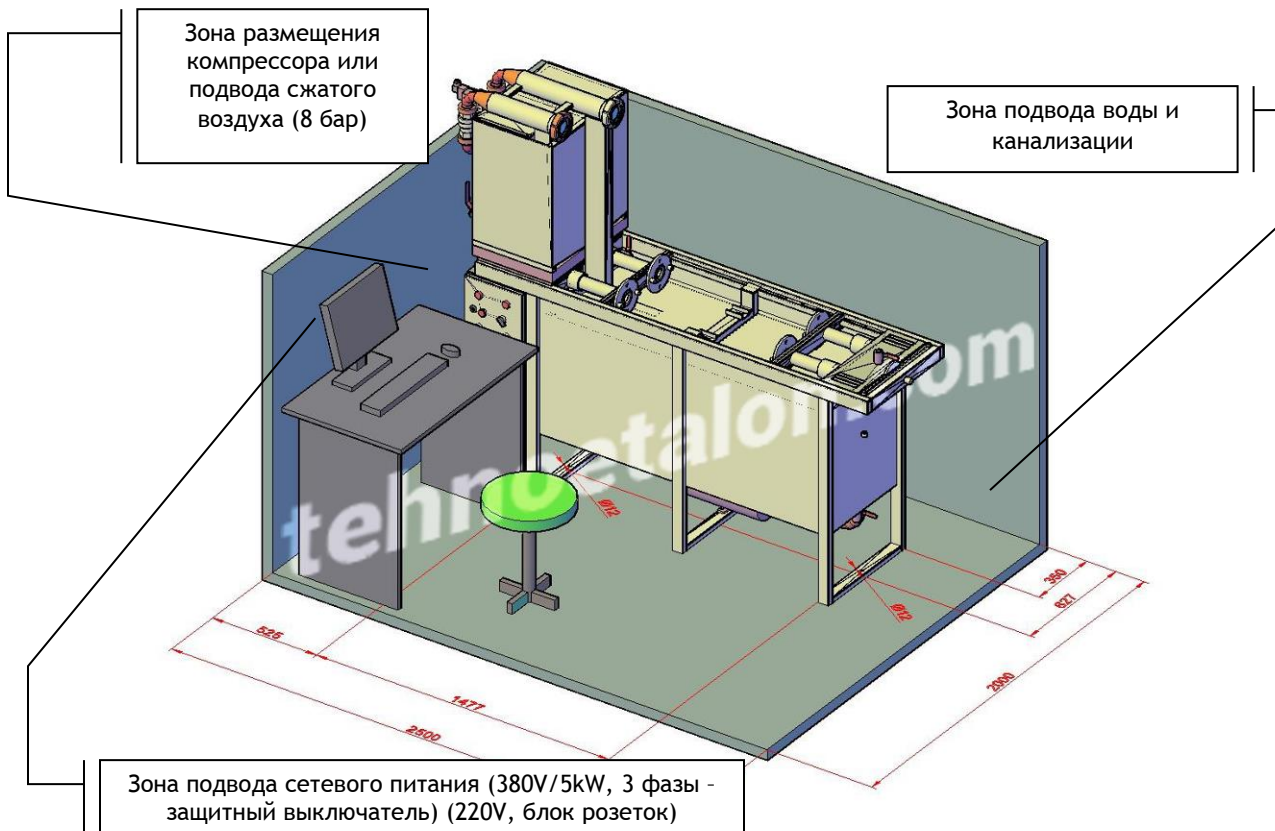


Рис.2 Схема рекомендуемой минимальной зоны размещения проливной установки АС-50

ООО «ТЕХНОЭТАЛОН»

ул.Княжий Затон 9а, офис 369, Киев, 02095, Украина ~ тел./факс: +380 (44) 379-22-47 ~ моб.: +380 (98) 440-08-35, +380 (50) 036-47-24  
 e-mail: [info@tehnоetalon.com](mailto:info@tehnоetalon.com) web: [tehnоetalon.com](http://tehnоetalon.com) / [tehnоetalon.com.ua](http://tehnоetalon.com.ua) (площадка на Prom.ua)



**ООО «ТЕХНОЭТАЛОН»**

ул.Княжий Затон 9а, офіс 369, Київ, 02095, Україна ~ тел./факс: +380 (44) 379-22-47 ~ моб.: +380 (98) 440-08-35, +380 (50) 036-47-24  
e-mail: [info@tehnoetalon.com](mailto:info@tehnoetalon.com) web: [tehnoetalon.com](http://tehnoetalon.com) / [tehnoetalon.com.ua](http://tehnoetalon.com.ua) (площадка на Prom.ua)