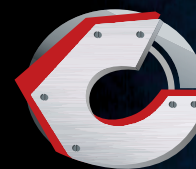


3 РОКИ
ГАРАНТІЇ



СТАНБЬ
ЕЛЕКТРОІНСТРУМЕНТ
ТОМУ ЩО НАДІЙНО

ЕЛЕКТРОТОЧИЛО

BENCH GRINDER



T 2045



ІНСТРУКЦІЯ КОРИСТУВАЧА

БЕЗКОШТОВНО ЗІ СТАЦІОНАРНИХ ТА МОБИЛЬНИХ
0800200222
СЕРВІСНИЙ ЦЕНТР: 0444981689



WWW.SERVICE.BUDPOSTACH.UA

ЗМІСТ

1. Правила безпеки.....	2 стор.
2. Загальні вказівки.....	3-4 стор.
3. Шліфувальні диски.....	5-6 стор.
4. Гарантійний талон	
5. Гарантії виробника	7 стор.
6. Важлива інформація.....	8 стор.
7. Детальна схема моделі.....	9-10 стор.

ЕЛЕКТРОТОЧИЛО

T 2045

BENCH GRINDER

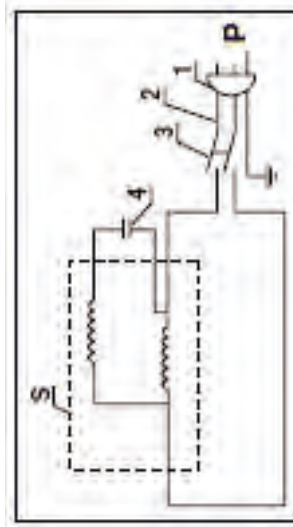


Технічні характеристики

Споживана потужність 450 Вт
Кількість обертів 2950 об/хв
Точильний круг:
діаметр 200 мм
ширина 16 мм
посадочний отвір 20 мм
зернистість 36/60
Вага 8,7 кг

Комплектація:
Електроочило Т 2045 - 1 шт.
2 комплекта опори для оброблювальних деталей,
2 захисних комплекта від іскор,
Інструкція з гарантійним талоном.

Електросхема

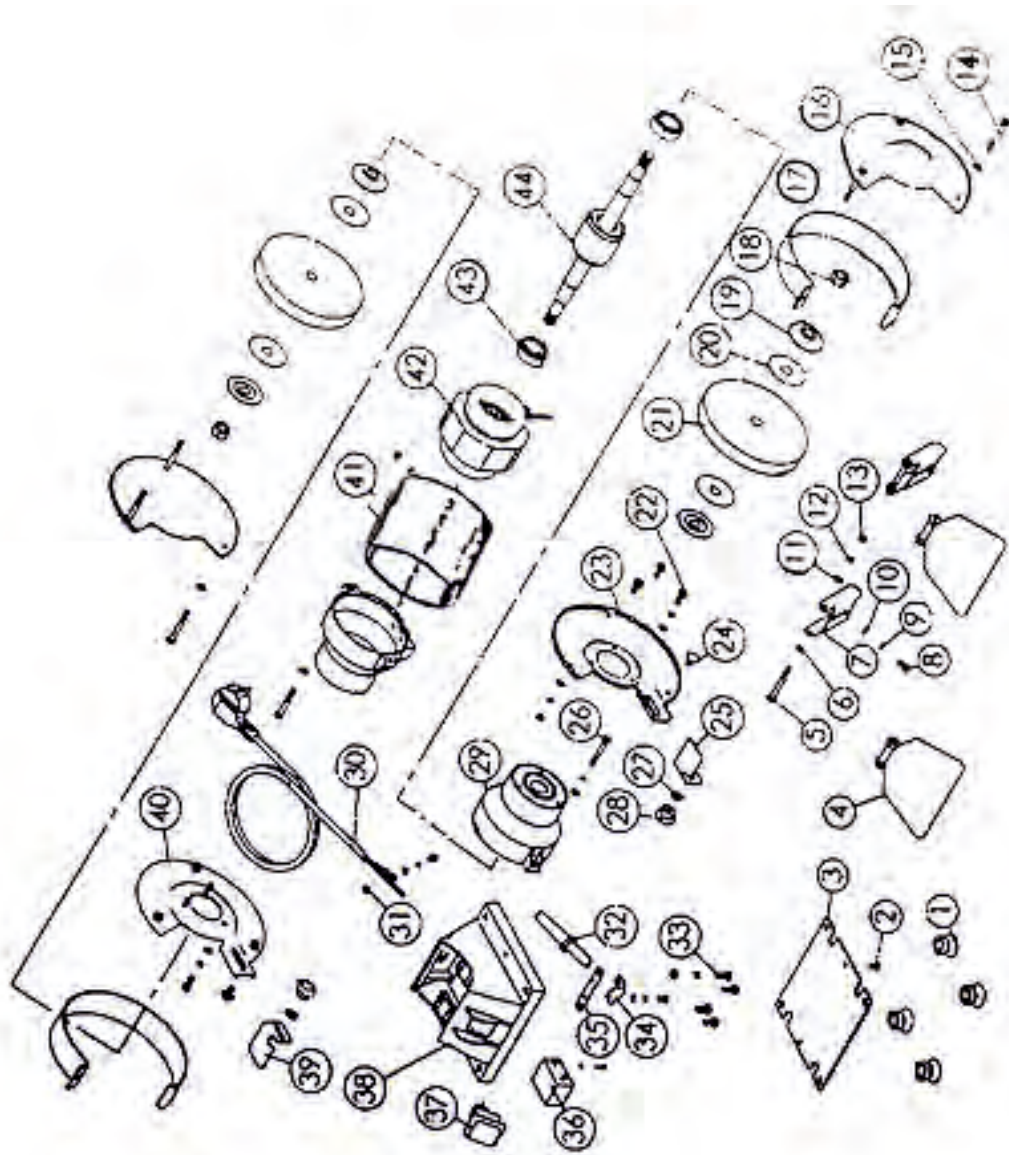


1 Ніжка	23 Опорний кожух
2 Шпилька	24 Гвинт
3 Пластина	25 Опорна станина
4 Захистне скло	26 Гвинт
5 Гвинт	27 Шайба
6 Шайба	28 Гайка
7 Тримач захистного скла	29 Корпус двигуна
8 Гвинт	30 Кабель
9 Шайба	31 Шайба
10 Шайба	32 Захист кабеля
11 Шайба	33 Гвинт
12 Шайба	34 Куточок
13 Гайка	35 Пластина
14 Гвинт	36 Конденсатор
15 Шайба	37 Вимикач
16 Захистний кожух	38 База
17 Захистне кільце	39 Куточок
18 Гайка прижимна	40 Опорний кожух
19 Прижимний фланець	41 Прижимне кільце
20 Прокладка	42 Статор
21 Шліфувальний круг	43 Гайка
22 Гвинт	44 Ротор



Товар групи електроінструмент.
Виробник: Хуаан Гуанмінг Електрикал Ко., ЛТД
Адреса: Зе Індастріал Зоун, Джингтоу Таун, Чжужоу Дістрікт, Хуаан Сіті, Джангсу Провінс, Кітай.
Постачальник: ПП «Будпостач», Київ, вул. Магнітогорська 1, оф. 208.
Інформацію щодо призначення товару дивіться в інструкції. Дата виготовлення: 2017 рік. Зберігати в сухому місці при температурі: -10 +50 С.
Правила користування та гарантійний термін дивіться в інструкції до товару. Термін зберігання необмежений. Не містить шкідливих речовин.

Детальна схема моделі



Правила безпеки!

Подвійна шліфувальна машина - електроінструмент, який під час експлуатації досягає дуже високого числа обертів. В інтересах власної безпеки слід дотримуватися наступних правил:

- Під час шліфування завжди надягайте захисні окуляри;
- Не допускайте до станка дітей;
- Регулярно перевіряйте всі гвинтові з'єднання на міцність;
- Перед першим використанням станка потрібно прикрутити регульований захистний щиток і шліфувальний диск;
- Для забезпечення безпеки роботи, подвійна шліфувальна машина повинна бути прикручена до робочого столу або до спеціальної стійки;
- Перестановку регулюючого щитка потрібно виконувати часто, щоб урівноважити знос шліфувального диска. Відстані між регулюючим щитком і шліфувальним диском повинно бути не більше 2 мм;
- Зміну опори для заготовок потрібно виконувати поступово, щоб урівноважити знос шліфувального диска. Відстані між опорою для заготовок і шліфувальним диском повинно бути як найменше, і не більше 2 мм;
- Ніколи не тримайте пальці між опорою і шліфувальним диском або між шліфувальним диском і боковим захистом (небезпека зажима);
- Слідкуйте за тим, щоб перед включенням у мережу штекера інструмент був вимкнений;
- Використовуйте тільки якісні шліфувальні диски;
- Даний інструмент повинен бути підключений через автоматичний запобіжник, діючий при струмі витоку 30 мА;
- Кожен раз перед застосуванням перевіряйте штекер і кабель;
- При пошкодженні проводки слід негайно замінити спеціалістами-електриками сервісного центру;
- Використання пошкоджених проводок являються небезпечними для життя, і тому заборонено;
- Надягайте відповідний робочий одяг із щільно прилягаючими рукавами;
- Шліфувальні диски слід зберігати в сухому приміщенні при бажаній постійній температурі;
- Неможна використовувати деформовані або пошкоджені диски;
- Для встановлення шліфувальних дисків потрібно застосовувати тільки ті фланці, які входять у комплектацію. Прокладки між зажимним фланцем і шліфувальним диском повинні бути із еластичного матеріалу (наприклад, резини, м'якого картону тощо);
- Посадочний отвір шліфувальних дисків не можна самостійно розсверлювати;
- Перед заміною шліфувальних дисків і проведенням всіх установочних і ремонтних робіт необхідно вимкнути із розетки;

Завжди виймайте штекер із розетки, якщо:

- Ви не використовуєте інструмент в даний момент;
- проводиться ремонт, смазка і т.д.;
- проводиться заміна шліфувального диска;
- Не залишайте інструмент під дощем, не використовуйте у сирих приміщеннях;
- Звертайте увагу на максимально допустиму навантаження на подвійну шліфмашину, не перенавантажуйте її;
- Час від часу вимірюйте товщину опори для заготовок. Опору слід замінювати, як тільки із однієї з сторін жезь зноситься на 1,8 мм.

Загальні вказівки

Використовуйте вашу подвійну шліфувальну машину для заточування ріжучих інструментів і обробки дрібних металевих заготовок (наприклад, для видалення ґрату (зачистки), обробки поверхні і т.д.)

Дана інструкція по експлуатації також містить вказівки по безпеці роботи і по вибору потрібних шліфувальних дисків.

Область застосування

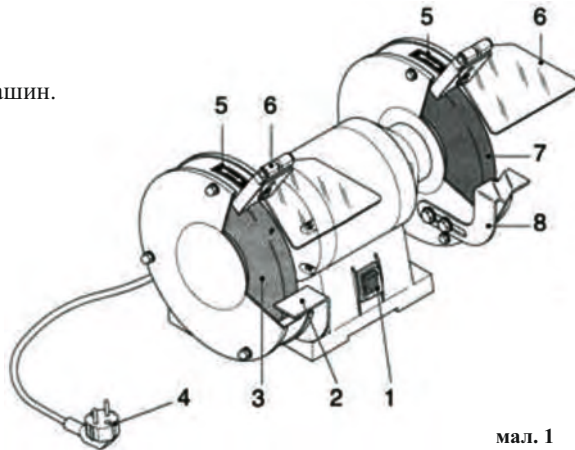
Подвійну шліфувальну машину при врахуванні всіх зазначень по правилам безпеки можна приміняти для заточування ножів, стамесок, долот, ножниць та інших ріжучих інструментів, а також для обробки дрібних металевих заготовок.

Опис шліфмашини

Уважно! Подвійні шліфувальні машини відрізняються одна від одної деякими конструктивними деталями.

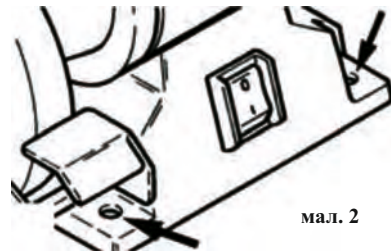
Нижче описано застосування для всіх видів подвійних шліфмашин.

1. Вмикання/Вимикання
2. Опора для заготовок, зліва
3. Шліфувальний диск, зліва
4. Штекер/Кабель
5. Стрілка, направлення обертів
6. Захисний пристрій від іскор
7. Шліфувальний диск, зправа
8. Опора для заготовок, зправа



Монтаж шліфувальної машини

Установіть машину у підходяще місце. Для її закріплення до стійкої, рівної поверхні на підшві шліфмашини є 4 отвори. (мал.2). Висоту встановлення слід обирати таким чином, щоб опора для заготовок знаходилася приблизно на рівні ліктя. Слідкуйте за тим, щоб розетка знаходилася на відстані не більше 100-150 см.



Ремонт.

Прилад не має деталей, які може ремонтувати користувач. Для перевірки або заміни звертайтеся в сервісний центр.



Повторне використання та утилізація

Символ директиви ЄС про відходи електричного та електронного обладнання (WEEE).

Відходи електроприладів не можна утилізувати як побутове сміття. По можливості, віддайте їх в переробку на відповідне підприємство.



Утилізація електроінструментів робиться окремо від інших відходів на підприємствах, що відповідають умовам екологічної безпеки.

ВАЖЛИВА ІНФОРМАЦІЯ

Ви придбали продукцію не професійного призначення, призначену винятково для використання в домашніх умовах.

При роботі слід дотримуватися наступних правил:

- На кожні 15 хвилин роботи - 15 хвилин відпочинку.
- Напруга в мережі повинна відповідати значенню, зазначеному на інструменті та в інструкції з експлуатації.
- Ремонти повинні робитися тільки кваліфікованими фахівцями в авторизованих сервісних центрах "СТАЛЬ"
- Розкриття або розбирання інструменту припиняє дію гарантії (більш докладно див. "Гарантійний Талон").

Мінімальний термін експлуатації приладу - три роки від дня продажу.



Фірма-виробник залишає за собою право змінювати зовнішній вигляд та комплектацію без попереднього узгодження з покупцем.

Чистка

Увага! Перед проведенням чистящих робіт виймайте штекер із розетки! Час від часу чистіть подвійну шліфмашину ззовні сухою ганчіркою. Слідкуйте за тим, щоб корпус шліфувальних дисків був чистий з внутрішньої сторони. Шліфувальні диски повинні завжди вільно обертатися в корпусі.

Відповідальність за якість виробу/гарантія

Подвійна шліфувальна машина повинна застосовуватися тільки за призначення, будь-яке інше застосування заборонене. На подвійну шліфувальну машину надається гарантія 12 місяців. Зверніть, будь ласка, увагу, що гарантія вступає в дію з дня покупки і підтверджується документом про покупку. Пошкодження, яке виникло в результаті природного зносу, перегрузки, неправильного використання або не виконання робіт по технічному обслуговуванню, гарантією не захищаються. Претензії приймаються тільки в тому випадку, якщо Ви відправите своєму постачальнику не розібраний, повністю укомплектований прилад, а також гарантійний талон, (більш детально дивись гарантійний талон).

УВАГА!

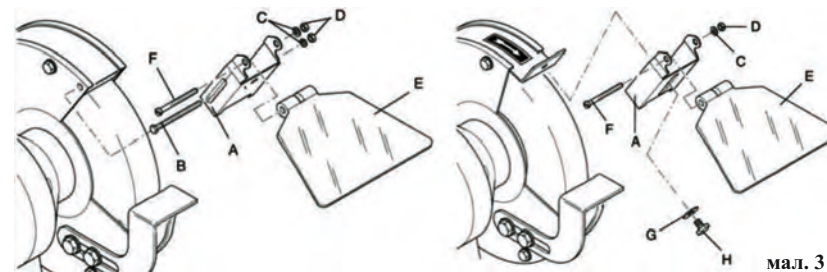
Даний інструмент призначений для використання тільки в побутових цілях. На інструмент, який використовується для підприємницької діяльності або в професійних цілях, гарантія не поширюється.

Для нотаток

Монтаж іскрозахисних пристроїв

Іскрозахисні пристрої і тримачі заготовок упаковані окремо, їх потрібно додатково монтувати. Мал. 3 показує монтаж до правої сторони шліфмашини. Монтаж до лівої сторони виконується дзеркально.

- | | |
|------------------------------|-------------------------------|
| A- регулюючий захисний щиток | E- іскрозахисний щит |
| B- шестигранний гвинт М 4*55 | F- гвинт із шлицевою голівкою |
| C- пружинне кільце | G- шайба |
| D- шестигранна гайка М 4 | H- шестигранний гвинт М 5*20 |



мал. 3

Установка опори для заготовок і регулюючого захисного щитка

Опори для заготовок і регулюючі захисні щитки повинні бути встановлені таким чином, щоб отвір між шліфувальним диском і опорой для заготовки або між шліфувальним диском і регулюючим захисним щитком була не більше 2 мм.

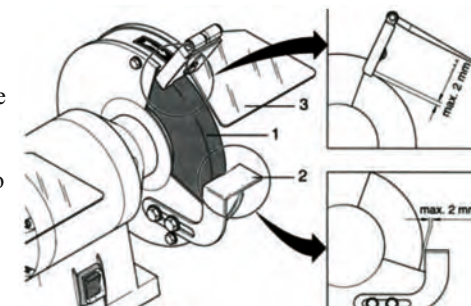
1. Шліфувальний диск
2. Опора для заготовки
3. Регулюючий захисний щиток

Перед експлуатацією напруга мережі повинна відповідати даним, вказаними на етикетці. Шліфувальні диски потрібно тестувати на звучання (див. розділ перевірка шліфувальних дисків). Це особливо важливо при установці нових шліфувальних дисків. Потрібно провести пробний хід машини на холостом ходу без навантаження протягом 5 хв. При цьому не обхідно знаходитися в небезпечній зоні.

Експлуатація

Подвійна шліфувальна машина застосовується для грубої шліфовки. Будь ласка, звертайте увагу на те, що дана машина не призначена для довгих навантажень.

Щоб уникнути перенавантаження або перегріву, Ви не повинні перевищувати час роботи 15-20 хв. Час від часу давайте машині охолонути. Притискайте заготовку до шліфувального диску з потрібним натиском. Майте на увазі, що під час шліфування заготовка сильно нагрівається, тому періодично охолоджуйте заготовку у холодній воді. Диски для сухої шліфовки призначені тільки для чорнового шліфування.



мал. 4

Розмір заготовки

Заготовка, яка оброблюється, повинна бути таким розміром, щоб її можна було надійно утримати обома руками.

Заготовку великих розмірів також потрібно надійно утримувати, щоб не вислизнула з опори під час шліфівки.

Правильний вибір шліфувального диска

Подвійна шліфмашина серійно укомплектована двома різними корундовими дисками. З однієї сторони знаходиться шліфувальний диск з грубим зерном, з іншої - дрібним зерном. За допомогою цих шліфувальних дисків можна виконувати всі основні види шліфування (заточка топора, свердл, викруток тощо). Для інших видів робіт, особливо заточки ножниць, ножів, а також для обробки загартованої сталі, обирайте відповідні диски.

Увага! Жоден диск не відповідає в однаковій мірі усім вимогам, і результат Вашої роботи залежить від правильності вибору дисків.

Шліфувальні диски

Шліфувальний диск повинен підходити до Вашої шліфмашини. Діаметр, посадочний отвір, а також зовнішній діаметр і товщина диска повинна співпадати з даними, вказаними на всіх дисках.

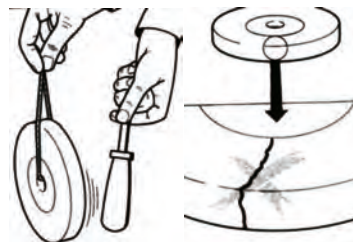
1. Знак виробника
2. Допустиме число обертів в хв.
3. Макс. швидкість роботи в м/с
4. Номінальна маса
5. Матеріал
6. Знаки експертизи



мал. 5

Перевірка шліфувальних дисків

Перед монтажем нових шліфувальних дисків необхідно провести їх зоровий і звуковий огляд на можливі пошкодження. Для перевірки на звук шліфувальний диск слід повісити на будь-який шнур і злегка вдарити по ньому рукоядкою викрутки або подібним предметом. Якщо звук глухий, це значить, що диск пошкоджений, і його неможна використовувати.



мал. 6

Новий шліфувальний диск повинен легко насаджуватися на фланець мотора. Установка за допомогою, наприклад: ударів молотком, розсвердлювання занадто маленького посадочного отвору абсолютно недопустимо по причинах безпеки розлому або пошкодження шліфувального диска.

Після монтажу нового шліфувального диска потрібно провести пробний пуск без навантаження протягом 5 хв. При цьому не обхідно знаходитися в небезпечній зоні.

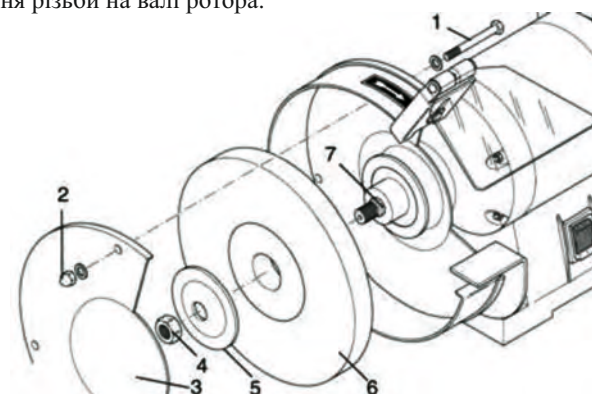
Зношення шліфувальних дисків

Протягом часу шліфувальні диски зношуються, тому необхідно регулярно переміщувати опору для заготовок і захисний щиток на зазначену відстань. Після досягнення визначеного мінімального діаметра шліфувального диска подальше переміщення немає сенсу. У цьому випадку диск слід замінити. В залежності від діаметра шліфувального диска діють наступні мінімальні діаметри:

	Тип 150	Тип 200
D min	110 mm	135 mm

Заміна шліфувальних дисків

Якщо Ви бажаєте замінити старий диск або хочете використати інший тип диску, Вам потрібно зняти старий диск згідно мал.7. Зверніть увагу на те, що шестигранна гайка (4) на лівій стороні інструменту має ліву різьбу, отже, відкручуйте її по часовій стрілці. **Увага!** Ніколи не плутайте обидві шестигранні гайки, щоб уникнути пошкодження різьби на валі ротора.



мал. 7

1. Шестигранний гвинт
2. Шестигранна гайка (можлива зі стопорної шайбой)
3. Зовнішній кожух
4. Шестигранна гайка (на лівій стороні інструменту з лівою різьбою)
5. Зажимний фланець
6. Шліфувальний диск
7. Роторний вал

СЕРІЯ Т 0000001 СЕРІЯ Т 0000001 СЕРІЯ Т 0000001

Дата звернення _____	Дата звернення _____	Дата звернення _____
Дата вилучення _____	Дата вилучення _____	Дата вилучення _____
Майстер _____	Майстер _____	Майстер _____
Виконавець ремонту (адреса сервісного центру, його штамп)	Виконавець ремонту (адреса сервісного центру, його штамп)	Виконавець ремонту (адреса сервісного центру, його штамп)

АДРЕСИ СЕРВІСНИХ ЦЕНТРІВ «СТАЛЬ»

м. Київ
вул. Магнітогорська, 1
т.: 050-313-78-96, (044)498-16-89
kiev-rynki@budpostach.com.ua

м. Коростень
вул. Белохорвицьке шосе, 2а
т.: 095-281-43-76, (095)281-43-83
Korosten@budpostach.com.ua

м. Миколаїв
вул. Авангардна, 2А
т.: 095-274-69-26, (095)283-14-88
nikolaev@budpostach.com.ua

м. Сміла
вул. Мичуріна 32
т.: 095-281-52-67, (0472)-52-05-05
Smela@budpostach.com.ua

м. Біла Церква
вул. Янаварський Прорив, 72 А
т.: 050-387-49-26, (04563)3-30-65
B_cerkov@budpostach.com.ua

м. Корсунь-Шевченківський
вул. Ярослава-Мудрого, 343
т.: 050-435-80-36
korsun@budpostach.com.ua

м. Нікополь
вул. ул. Кооперативная, 1
т.: 095-283-93-17
nikopol@budpostach.com.ua

м. Суми
вул. Прокоф'єва, 19, оф.5, 7
т.: 050-387-49-36, (0542)65-86-29
sumy@budpostach.com.ua

м. Білгород-Дністровський
вул. Шабська, 77
т.: 050-384-25-99, (04849)3-18-87
Belgorod-Dn@budpostach.com.ua

м. Краматорськ
вул. Лазо 24
т.: 095-283-93-18, (06264)3-12-12
kram@budpostach.com.ua

м. Нова Каховка
вул. Промислова, 9Л
т.: 095-282-13-97, (05549)7-24-84
Novakahovka@budpostach.com.ua

м. Тернопіль
вул. Тестильна, буд.30
т.: 050-353-79-73, (0352)52-86-27
ternopil@budpostach.com.ua

м. Вінниця
вул. Чехова, 45
т.: 050-417-93-28, (050) 313-81-75
vinnitsa@budpostach.com.ua

м. Кременчук
вул. Махорочна, буд. 37/а
т.: 050-315-85-20, (0536)79-33-16
kremenchug@budpostach.com.ua

м. Одеса
вул. Промислова, 9Л
т.: 050-418-41-41, (048)728-74-80
odessa@budpostach.com.ua

м. Тульчин
вул. Польова, 1
т.: 050-435-82-97
tulchin@budpostach.com.ua

м. Вознесенськ
вул. Соборності, 87
т.: 050-315-89-60
vozneseensk@budpostach.com.ua

м. Кривий Ріг
вул. Жовтнева, 18а
т.: 050-387-38-16, (056)462-99-05
Krivoy_Rog@budpostach.com.ua

м. Олександрія
вул. Кіровоградське шосе, 157
т.: 095-28-15-204, (050)952-88-67
Alexandria@budpostach.com.ua

м. Ужгород
вул. Краснодонцев, 1
(тер. заводу "Електродвигун")
т.: 050-387-49-38, (0312)66-12-90
uzhorod@budpostach.com.ua

пгт. Гостомель
вул. Свято-Покровська, 141П
т.: 050-472-87-56
gostomel@budpostach.com.ua

м. Кропивницький
вул. Євгенія Чикаленка, 1Б
т.: 095-270-76-67, (050)043-07-20
kirov@budpostach.com.ua

м. Павлоград
вул. Дніпровська, 334а/1а
т.: 050-353-12-16
pavlograd@budpostach.com.ua

м. Умань
вул. Леваневського, 26а
т.: 095-284-03-94, (095)284-03-93
Uman@budpostach.com.ua

м. Дніпро
вул. Ударників, буд.27
(на території Комбайнового заводу)
т.: 050-355-77-21, (050) 457-03-14
Dnepr_service@budpostach.com.ua

м. Лозова
lozova@budpostach.com.ua

м. Первомайськ
вул. Київська, 127
т.: 050-435-71-57
pervomaysk@budpostach.com.ua

м. Харків
Наб. Крупської, 5
т.: 050-446-32-30, (050) 418-66-92
KharkovBP@budpostach.com.ua

Майстер _____	Майстер _____	Майстер _____
Дата вилучення _____	Дата вилучення _____	Дата вилучення _____

ТАЛОН ПРОФІЛАКТИКИ ІНСТРУМЕНТУ

Виконавець ремонту _____

(адреса сервісного центру, його штамп)

PK-№ _____

ТАЛОН ПРОФІЛАКТИКИ ІНСТРУМЕНТУ

Виконавець ремонту _____

(адреса сервісного центру, його штамп)

PK-№ _____

ТАЛОН ПРОФІЛАКТИКИ ІНСТРУМЕНТУ

Виконавець ремонту _____

(адреса сервісного центру, його штамп)

PK-№ _____



Найменування виробу та модель _____ Рік випуску _____

Штамп дилера Серійний номер _____ Дата продажу _____ / _____ / _____ Штамп торговельної організації _____

Назва торговельної організації / дилера _____

Увага! При покупці інструмента вимагайте в продавця перевірки його якості і комплектації, а також правильного заповнення гарантійного талона і наявності печаток у ньому. Усі претензії по зовнішньому вигляду і комплектності пред'являйте продавцеві при прийнятті товару. З усіх питань, пов'язаних з техобслуговуванням звертайтеся в авторизовані сервісні центри, перелік яких наведено на звороті.

Умови гарантії

Гарантійний термін експлуатації виробу складає 12 місяців при наявності товарного або касового чеку (видаткової накладної) з відміткою про дату продажу, а також правильно заповненого Гарантійного талона та підпису Покупця про прийняття ним гарантійних умов. При невиконанні цих умов претензії по якості виробу неприймаються. Протягом гарантійного терміну власник має право на безкоштовний ремонт виробу, як що він вийшов з ладу через дефекти виготовлення або матеріалів.

При реєстрації інструменту, протягом 4 тижнів після продажу СТАЛЬ, надає збільшену гарантію 3 роки, починаючи з дати продажу кінцевому користувачу / покупцеві. Реєстрація здійснюється тільки онлайн за адресою www.service.budpostach.com.ua і може бути проведена покупцем самостійно. Покупець отримує гарантійний сертифікат на 3 роки по E-mail і може його роздрукувати. Це підтвердження завжди відноситься до певного інструменту.



У разі пред'явлення претензій по гарантії слід додати гарантійний сертифікат в роздрукованому виді, отриманого при реєстрації, і оригінал касового чека або видаткової накладної з вказаною датою продажу. Гарантійні ремонти повинні проводитися тільки в авторизованих сервісних центрах СТАЛЬ.

Право на гарантійний ремонт втрачається в наступних випадках:

1. Наявність в Гарантійному талоні виправлень, не розбірливих записів, відсутня печатка.
2. Якщо несправності виробу викликані uszkodженнями при транспортуванні, неправильним збереженням, недбалим застосуванням, поганим доглядом. Якщо виріб має надмірне забруднення інструмента, як внутрішнє, так і зовнішнє, іржавий.
3. Має місце неправильної експлуатації (порушення правил Інструкції з експлуатації, включаючи перевантаження і використання не за призначенням). Експлуатація з не призначеною або тупою різальною оснасткою, не призначеними насадками або додатковими пристосуваннями.
4. Якщо виріб піддавався конструктивним змінам не уповноваженими особами ...

5. Коли виріб потрапив в гарантійний ремонт після спроб самостійного ремонту і/або змащення виробу під час гарантійного терміну (сліди розкрия інструмента, зірвані шліци гвинтів, редукторна голівка встановлена невірно і т.д.).*
6. Якщо експлуатація інструменту після прояви несправності небула зупинена і продовжувалась*.
7. Вихід з ладу одночасно статора та ротора.*
8. Пластикові корпуси інструменту, які вийшли з ладу в результаті механічних пошкоджень, перегріву, що спричинило за собою порушення посадочних місць встановлених деталей. Деформацію і сліди затеранія, через надмірне зусилля оператором при роботі.*
9. Вихід з ладу термонагрівального елемента фена через порушення умов роботи.*
10. Несправності викликані незалежними від виробника причинами, такими, як перелади напруги електричного струму, явища природи, стихійні лиха.
11. Якщо експлуатація виробу відбувалася без захисної оснастки, що входить у їхній комплект (захисні кожухи, відбійні щитки і т.д.), що служать для безпеки працівника і перешкоджають проникненню оброблюваного матеріалу у середину виробу.*
12. Наявність у середині виробу сторонніх речовин, рідин і предметів, залишки-будівельних матеріалів, абразивів, металева та інша стружка і т.д.*
13. Якщо є в наявності механічні зовнішні ушкодження (тріщини, вм'ятини і потертості корпусу, пластикових захисних кожухів), а також механічні ушкодження стопорів редукторів, перемикачі в режимі роботи перфораторів, відбійних молотків, дрилів, дрилів-мішалок, лобзиків, електро пил, шурупокрутів, кутових шліфмашин.*
14. Якщо мають місце ушкодження шнура живлення або штепсельної вилки, що виникли в результаті багаторазового перегину, механічного ушкодження або при підключенні до розетки з поганим контактом. Сліди дії вогню.
15. Якщо не своєчасно були змінені швидкозношувані витратні деталі. Наприклад: щітки, фільтри, мастило, ремені і т.п., наслідок того виникли несправності виробу.
16. Якщо має місце нормальний знос інструмента в результаті тривалого використання. Рівномірний знос деталей при відсутності на них заводських дефектів не дає право на їх заміну по гарантії.*
17. Гарантія не поширюється на оснащення інструмента, витратне приладдя та матеріали (наприклад: акумулятори, патрони до дрилів, болти фіксатора пики до відбійних молотків, гайки для абразивних і відрізних дисків, цанги, бури, свердла, пильні диски, фрези і т.п.), що було в експлуатації.
18. Гарантія не поширюється на витратні приладдя, гумові амортизатори й ущільнювачі, щітки, приводні ремені, шланги та насадки, пильні стрічки, ріжучі головки та їх елементи що разом називаються «елементи, які швидкозношуються».
19. Якщо пошкодження інструмента пов'язане з застосуванням надмірних зусиль оператором(фізичне навантаження).
20. Гарантія не поширюється на такі види робіт, як регулювання, чищення та інші роботи по догляду інструменту.
21. Інструменти СТАЛЬ, пошкодження яких, спричинені природним зносом вузлів і частин інструменту також внаслідок перевантаження або інтенсивного використання.

З умовами гарантійного обслуговування ознайомлений та згодний

Підпис (П.І.Б) _____

* виявляється діагностикою в сервісному центрі.
+380 (44) 498-16-89, СЕРВІС-ЦЕНТР
0 (800) 200-222, СЕРВІС-ЦЕНТР

УВАГА! Відривний талон вирізається тільки гарантійним сервісним центром, при цьому вимагайте заповнення даних про ремонт у гарантійному талоні.

Виконані роботи підтверджую (підпис клієнта)

УВАГА! Відривний талон вирізається тільки гарантійним сервісним центром, при цьому вимагайте заповнення даних про ремонт у гарантійному талоні.

Виконані роботи підтверджую (підпис клієнта)

УВАГА! Відривний талон вирізається тільки гарантійним сервісним центром, при цьому вимагайте заповнення даних про ремонт у гарантійному талоні.

Виконані роботи підтверджую (підпис клієнта)

АДРЕСИ СЕРВІСНИХ ЦЕНТРІВ «СТАЛЬ»

м. Житомир
вул. Ватуліна, 91/1,
т.: 050-414-75-88, (050) 38-90-54
zht@budpostach.com.ua

м. Лубни
вул. Петра Лубенського, 49
т.: 050-428-15-26
lubny@budpostach.com.ua

м. Подольськ
вул. Соборна, 216, Е
т.: 050-418-36-53, (04862)5-51-23
Kolovsk@budpostach.com.ua

м. Херсон
вул. Полякова, 27
т.: 050-382-69-09, (095) 274-69-41
kherson@budpostach.com.ua

м. Запоріжжя
вул. Чубанова, буд. 1
(на території заводу АГРОМАШ)
т.: 050-352-53-81, (050) 356-05-16
Zaporozhye@budpostach.com.ua

м. Луцьк
вул. Лідавская, 2
т.: 050-382-64-04, (0332)78-59-33
lutsk@budpostach.com.ua

м. Полтава
вул. 9 січня, буд. 1
т.: 050-382-58-51, (050)351-41-69
poltava@budpostach.com.ua

м. Хмельницький
вул. Прибузька, 59
т.: 050-416-40-86, (099) 205-11-26
km@budpostach.com.ua

м. Івано-Франківськ
ул. Шота Руставелі, 1
(На території Лісокомбінату)
т.: 050-446-12-55
ivanofrankovsk@budpostach.com.ua

м. Львів
вул. Б. Хмельницького, буд. 228
т.: 050-384-58-50, (050)388-47-13
liv@budpostach.com.ua

м. Рівне
вул. Курчатова, 34, оф.111
т.: 050-419-97-56, (0362)64-23-70
Rovno@budpostach.com.ua

м. Хуст
вул. Тимірязева, 37
т.: 050-313-54-35
Khust@budpostach.com.ua

м. Ізмаїл
вул. Краснодарська, 127
т.: 050-418-35-88, (095) 33-64-937
izmail@budpostach.com.ua

м. Маріуполь
вул. Гавань Шмідта, 6
т.: 050-411-22-94, (0629)41-06-67
mariupol@budpostach.com.ua

м. Сарни
вул. Привокзальна, 3
т.: 096-45-70-497
volinets_v@budpostach.com.ua

м. Черкаси
вул. 30 років Перемоги 5/1
т.: 050-352-58-35, (0472) 55-30-81
cherkassy@budpostach.com.ua

м. Кам'янець-Подільський
вул. Хмельницьков шоссе, 38
т.: 0965-284-09-96, (03849)9-17-73
kp@budpostach.com.ua

м. Мелітополь
вул.ул. Профінтерна, 14/2
т.: 050-461-70-54, (0619)42-11-61
mellitopol@budpostach.com.ua

м. Сєвєродонецьк
т.: 095-284-04-02
Severodoneck@budpostach.com.ua

м. Чернігів
вул. Інструментальна, 11
т.: 050-312-13-08, (050) 312-13-04 тел/факс
Chernigov@budpostach.com.ua

м. Чернівці
вул. Лугова 9
т.: 095-281-87-29, (0372)58-68-02 тел/факс
chernivtsi@budpostach.com.ua

м. Шепетовка
вул. Лазо, 25/1
т.: 050-312-50-10
shepetovka@budpostach.com.ua

м. Шостка
вул. Шевченка, 50
т.: 050-352-22-86
shostka@budpostach.com.ua

Дані забор'язання по гарантії виконуються на території України в авторизованих сервісних центрах.

Телефон гарячої лінії 0800200222

Сервісний центр: 044 498 16 89

або за електронною адресою: service@budpostach.com.ua

www.service.budpostach.com.ua

УВАГА!

Відривний талон вирізається тільки гарантійним сервісним центром, при цьому вимагайте заповнення даних про профелактику у талоні.

Виконані роботи підтверджую.

(дата)

(підпис клієнта)

УВАГА!

Відривний талон вирізається тільки гарантійним сервісним центром, при цьому вимагайте заповнення даних про профелактику у талоні.

Виконані роботи підтверджую.

(дата)

(підпис клієнта)

УВАГА!

Відривний талон вирізається тільки гарантійним сервісним центром, при цьому вимагайте заповнення даних про профелактику у талоні.

Виконані роботи підтверджую.

(дата)

(підпис клієнта)