



КЛАПАН ЭЛЕКТРОМАГНИТНЫЙ 2/2 ходовой нормально закрытый прямого действия

21A16KT25-XV
÷
21A16KT30-XV

Клапаны электромагнитные 2/2-ходовые нормально закрытые прямого действия моделей **21A16...** с регулировкой расхода применяются для автоматического перекрытия потоков пара, воды, воздуха, масел и др. жидких и газообразных сред (см. ниже таблицу применяемости).

Клапаны широко используются в гладильных прессах (столах), парогенераторах и т.д.



Максимально допустимое давление на входе:	25 bar (25 кгс/см ²)
Минимальное давление на входе:	0 bar (0 кгс/см ²)
Максимальная вязкость:	53 сСт
Напряжение питания, V: (другой вольтаж по запросу)	~12, 24, 110, 220, 380 (50Hz) -12, 24, 110
Температура окружающей среды: электромагнит класса F	-40 + 60 °C
электромагнит класса H	-40 + 80 °C

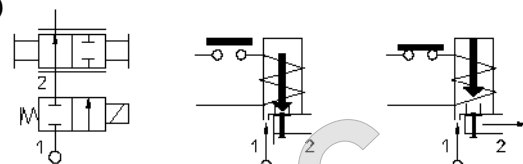


Таблица применяемости

Материал уплотнения	Температура	Среда
T=PTFE (политетрафторэтилен, фторопласт)	-40 + 180 °C	Пар, горячая вода, горячий воздух
R=RUBY (синтетический рубин)	-40 + 180 °C	Пар, вода, масла (до12 Сст), бензин, керосин, печное топливо (до53 Сст)
E=EPDM (этилен-пропиленовый каучук)	-10 + 140 °C	Горячая вода, пар, воздух, кислоты, щелочи. Не стоек к нефтепродуктам.
V=FKM (фторэластомер, витон)	-10 + 140 °C	Воздух с маслами, кислород*, бензин, дизтопливо, нефтепродукты, вода до 70 °C. Не стоек к пару.

Спецификация

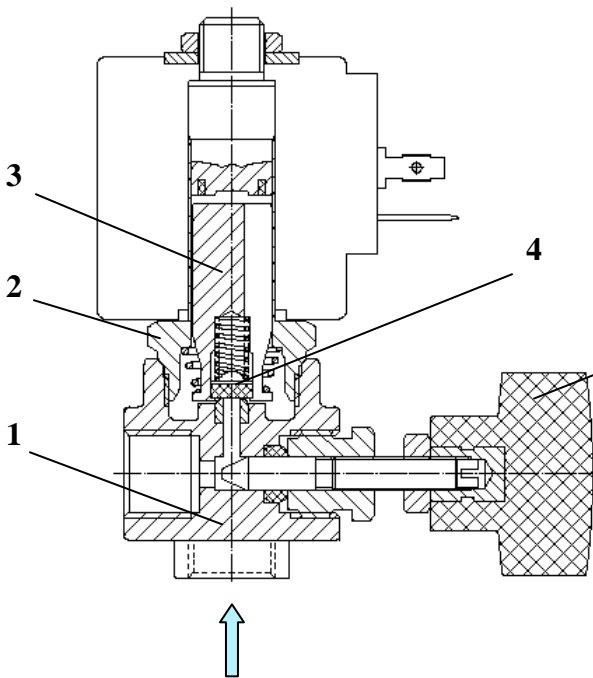
Присоединение	Код	Диаметр отверстия, мм	Kv, l/min	Потребляемая мощность, Вт	Рабочее давление, bar		
					ΔPmin	ΔPmax = Pвх - Pвых	
						Переменный ток	Постоянный ток
G 1/4"	21A16KT25-XV	2,5	3,2	8	0	14	5
	21A16KT30-XV	3	4			10	4
	21A16KR25	2,5	3,2			14	5
	21A16KT25	2,5	3,2			14	5
	21A16KE25-XV	2,5	3,2			14	9
	21A16KE30-XV	3	4			10	6

При использовании различных материалов уплотнения буква в коде, выделенная жирным шрифтом, меняется согласно таблице применяемости

* При исполнении клапана для кислорода в названии кода добавляется ...-OX.

Например: 21A16KV25-OX

Применяемые материалы

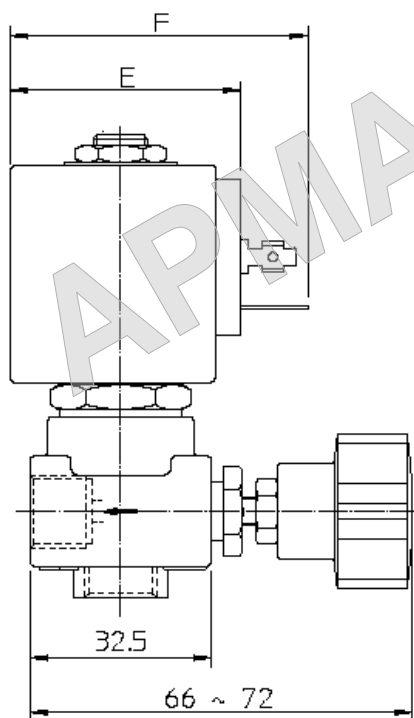


Корпус (1)	латунь UNI EN 12165 CW617N
Арматурная трубка (2)	нержавеющая сталь AISI серии 300
Плунжер (3)	нержавеющая сталь AISI серии 400
Уплотнение (4)	PTFE, RUBY, EPDM, FKM
Пружина	нержавеющая сталь AISI серии 300

Ручка регулировки расхода

Габаритные размеры

ММ



D=30 мм, E=42 мм, F=54 мм

Потребляемая мощность			Тип катушки
\underline{W}	Удержание ~VA	Пуск ~VA	
8 W	14,5	25	B

С полным ассортиментом продукции компании ODE S.r.l. можно ознакомиться на сайте www.ode.it

 **АРМАКИПСЕРВИС**
www.armakip.com.ua E-mail: armakip@ukr.net

Эксклюзивный дистрибьютор в Украине
ООО «Армакипсервис»
(044) 277-31-30, 277-45-58, 501-93-41